

**RESUMEN DE DATOS**

**LOCALIZACIÓN**

Fecha y hora	<b>Jueves, 17 de junio de 2004; 18:40 h UTC<sup>1</sup></b>
Lugar	<b>Aeropuerto de Valencia</b>

**AERONAVE**

Matrícula	<b>EC-GXE</b>
Tipo y modelo	<b>FAIRCHILD SA227-AC, Swearingen METRO III</b>
Explotador	<b>Swiftair</b>

**Motores**

Tipo y modelo	<b>GARRETT TPE331-11U-612G</b>
Número	<b>2</b>

**TRIPULACIÓN**

	Piloto al mando	Copiloto
Edad	<b>31 años</b>	<b>33 años</b>
Licencia	<b>CPL(A)</b>	<b>CPL(A)</b>
Total horas de vuelo	<b>3.664 h</b>	<b>800 h</b>
Horas de vuelo en el tipo	<b>1.956 h</b>	<b>70 h</b>

**LESIONES**

	Muertos	Graves	Leves/ilesos
Tripulación			<b>2</b>
Pasajeros			
Otras personas			

**DAÑOS**

Aeronave	<b>Menores afectando a los neumáticos y a una pala de la hélice izda.</b>
Otros daños	<b>Ninguno</b>

**DATOS DEL VUELO**

Tipo de operación	<b>Transporte aéreo comercial – No regular nacional – Mercancías</b>
Fase del vuelo	<b>Carrera de despegue antes de V1</b>

**INFORME**

Fecha de aprobación	<b>27 de febrero de 2008</b>
---------------------	------------------------------

<sup>1</sup> Las referencias horarias en este informe son las horas UTC. Para obtener la hora local es necesario sumar 2 horas a la correspondiente UTC.

## 1. INFORMACIÓN FACTUAL

### 1.1. Antecedentes del vuelo

El vuelo de Swiftair número SWT-7025, con un avión Swearingen SA227-AC/Metro III, se disponía a iniciar su carrera de despegue en el aeropuerto de Valencia con destino Madrid, en la tarde del día 17 de junio de 2004, a las 18:40 UTC. Se trataba de un vuelo de carga de paquetería. A bordo de la aeronave iba una tripulación de dos pilotos. El copiloto, sentado en el asiento de la derecha era el piloto a los mandos.

Las condiciones meteorológicas eran VMC con ligero viento en cola para la pista 30. Se hizo un plan de vuelo IFR.

Entraron en el umbral de la pista 30 donde mantuvieron la posición durante unos minutos a requerimiento de ATC; el tráfico precedente en despegue era un Boeing B-757. Torre de Control les autorizó e iniciaron un despegue con potencia húmeda (inyección de agua/metanol). A mitad de la carrera, cuando alcanzaron aproximadamente 85 kt, después de haber soltado el botón de activación del NWS («Nose Wheel Steering system»), la aeronave comenzó a desviarse a la derecha. El comandante tomó los mandos e inició el aborto del despegue pero no pudo evitar que la aeronave se saliera de la pista por el lado derecho. La aeronave se desplazó por terreno llano unos 350 m y al final giró, derrapó incontroladamente y se detuvo dentro de la franja, a unos 75 m del eje de la pista y a unos 1.000 m del punto de suelta de frenos. La orientación final de la aeronave marcaba un rumbo aproximado de 050°. El giro del avión se produjo a baja velocidad, según un informe de mantenimiento, al engancharse una pata en un desnivel del terreno.

Después de parar los motores y comprobar que no había fuego y que los sistemas de avión estaban desenergizados la tripulación evacuó la aeronave cuando ya habían acudido los servicios de socorro y anti-incendios.

Los neumáticos no reventaron. Las dos hélices estaban abanderadas.

### 1.2. Daños sufridos por la aeronave

Únicamente se observó tras el accidente que una punta de pala de la hélice izquierda estaba doblada y que tres ruedas, una en cada pata, estaban desinfladas. Se observó asimismo una pérdida de combustible por debajo de la góndola izquierda.

### 1.3. Otros daños

No se apreciaron otros daños.

## 1.4. Información sobre la tripulación

### 1.4.1. Comandante

Edad:	31 años
Nacionalidad:	Española
Licencia:	CPL(A)
Última renovación de la licencia:	21-01-2004
Horas de vuelo totales:	3.664 h
Horas de vuelo en el tipo:	1.956 h
Habilitaciones en vigor:	Tipo SA 226/227 (METRO), multimotor e instructor de Metro III

El último periodo de actividad aérea finalizó con un vuelo de Barcelona a Ibiza a donde llegó el día 16 a las 03:26 UTC como tercer tripulante en entrenamiento en línea. Desde allí se posicionó a Madrid donde disfrutó de más de 24 horas de descanso hasta iniciar una nueva actividad el día siguiente. El día 17 su actividad comenzó con el vuelo de posición de Madrid a Valencia, para hacerse cargo del vuelo del incidente.

Durante el año precedente realizó cursos de CRM y de salvamento y emergencias. La última verificación en línea la realizó el día 2 de marzo de 2004.

Era jefe de flota desde hacía tres años.

### 1.4.2. Copiloto

Edad:	33 años
Nacionalidad:	Española
Licencia:	CPL(A)
Antigüedad de la Licencia:	26-04-1993
Horas de vuelo totales:	800 h
Horas de vuelo en el tipo:	70 h
Habilitaciones en vigor:	Cessna SET, SA226/227 (Metro) e instructor (IR(A))

El periodo de actividad anterior había sido de 12 horas 5 minutos con una actividad de vuelo de 4 horas y un descanso parcial en medio de la actividad de 8 horas 30 minutos.

Antes de iniciar el vuelo disfrutó de un descanso de 11 horas 55 minutos en su base de Valencia.

Durante el año precedente realizó cursos de CRM y de salvamento y emergencias. La última verificación en línea la realizó el día 12 de mayo de 2004.

## 1.5. Información sobre la aeronave

El SA227 Metro III es un biturbohélice presurizado de transporte público de pasajeros y mercancías con capacidad para 19 pasajeros.

El titular del certificado de tipo es M7 Aerospace (Texas, USA).

### 1.5.1. Célula

Marca:	Fairchild Swearingen Metro III
Modelo:	SA227-AC
Núm. de fabricación:	AC-694, año de fabricación 1987
Matrícula:	EC-GXE
MTOW:	14.500 lb
Explotador	Swiftair, S. A.
Certificado de aeronavegabilidad:	N.º 4398
Validez del certificado de aeronavegabilidad:	30-10-2004
Total de horas de vuelo:	22.285 h

### 1.5.2. Dimensiones, peso y centrado

La hoja de carga y centrado utilizada para el despacho del vuelo SWT-7025 declaraba un peso al despegue de 14.466 lb y una estación de centro de gravedad de 266,86, ambos valores dentro de los límites establecidos en el manual de vuelo.

### 1.5.3. Tren de aterrizaje

El tren de aterrizaje es convencional triciclo, con pata de morro dotada de un sistema de dirección, NWS.

Las ruedas de las dos patas principales del tren disponen de frenos de disco.

#### 1.5.4. Sistema de dirección rueda de morro

La aeronave dispone de un sistema de dirección de rueda de morro de autoridad variable. Este sistema no se incluye en la lista de equipo mínimo por lo que está previsto que, cuando el sistema NWS esté inoperativo el control direccional en los movimientos de rodaje y en despegue y aterrizaje se consiga mediante el uso asimétrico de frenos de ruedas principales y de potencia.

Desde su diseño inicial diversos Boletines de Servicio han modificado el sistema de NWS. Se presenta a continuación una breve enumeración de los documentos involucrados:

- |                |                                                                                                                                                                                                                                                                                               |
|----------------|-----------------------------------------------------------------------------------------------------------------------------------------------------------------------------------------------------------------------------------------------------------------------------------------------|
| SB 227-32-006  | Con el fin de incrementar la fiabilidad del NWS y para dotar a la aeronave de un sistema de aviso para alertar al piloto del fallo en modo «caster». Introduce un interruptor de presión.                                                                                                     |
| SB 227-32-030  | Para aumentar la fiabilidad del NWS. Se cambia el amplificador del NWS por otro amplificador de diseño mejorado, reemplaza el interruptor de presión por una válvula hidráulica normalmente abierta conectada al retorno (válvula de alivio), y cambia todos los conjuntos de potenciómetros. |
| AD 93-08-09    | Prohíbe el uso del NWS en despegue y aterrizaje a los aviones en estado de modificación Post- SB 227-32-30.                                                                                                                                                                                   |
| SB 227-32-034R | Emitido para mejorar el sistema de NWS. Este boletín elimina las limitaciones impuestas por la AD93-08-09. Reemplaza la servoválvula del conjunto de actuador.                                                                                                                                |
| SB 227-32-040  | Añade un nuevo pulsador en la palanca de gases derecha (RH power lever), para proporcionar control independiente del NWS al piloto y al copiloto.                                                                                                                                             |

De acuerdo con la información suministrada por el operador, el estado de configuración de la aeronave era el correspondiente a la incorporación del boletín de servicio del fabricante n.º SB 227-32-006. No tenía el boletín n.º SB 227-32-030 instalado ni se había implementado el SB 227-32-040.

A continuación se describe someramente el sistema NWS en estado de modificación Post-SB227-32-006 y Pre-SB227-32-030, Pre-SB227-32-040, correspondiente al avión del incidente.

#### Descripción del sistema NWS

El sistema consta de dos actuadores hidráulicos que hacen girar a torsión el cilindro interior del amortiguador de la pata de morro por medio de un piñón y cremalleras. El sistema se controla electrónicamente y se acciona mediante potencia hidráulica a través de servoválvulas. Los mandos y controles en cabina de vuelo incluyen un panel de

control en la consola izquierda, con conmutadores de ARM (Armado) y de Test y un botón de Park.

Este sistema proporciona normalmente una capacidad de orientación de la rueda de morro de  $\pm 10^\circ$ , y está autorizado su uso en las operaciones de despegue y aterrizaje.

Cuando se acciona el botón de «Park» la amplitud del giro es de  $\pm 63^\circ$  y se usa en esa condición para carreteo y movimiento de la aeronave en tierra.

En la cara izquierda de la palanca de gases, al alcance del piloto, existe un pulsador, «Power lever button», que resulta de difícil acceso para el copiloto. Con este pulsador se activa el sistema NWS cuando el selector del panel de control está en posición de armado. En el interior del pedestal, fuera del alcance de los pilotos, hay un microinterruptor que cierra el circuito, en paralelo con el botón de palanca de gases, cuando el «speed lever» está en posición LOW.

Cuando el sistema está armado y se pulsa el botón de palanca de gases o se retarda a LOW la palanca de «speed lever» la dirección de la rueda de morro se controla con los pedales. Dos conjuntos de potenciómetros montados en las articulaciones de los pedales y en la cabeza del amortiguador de la rueda de morro envían señales eléctricas a un amplificador y caja de detección de fallos. Los dos conjuntos de potenciómetros, en dos canales distintos proporcionan la capacidad de detección de fallos. Este amplificador compara la señal de control (pedal) con la señal esclava (pata de morro) y envía señales de respuesta a la servoválvula hidráulica para el accionamiento de los actuadores, de tal manera que las ruedas de morro sigan la posición comandada. Sin embargo, si el sistema detecta algún fallo o desacuerdo en las señales eléctricas equivalentes a  $3^\circ$  o más de deflexión, entre los canales de mando y de monitorización, entonces el sistema se desactiva.

Los actuadores y servos hidráulicos forman un solo conjunto hidráulico de NWS, instalado en la cabeza de la pata de morro, que incluyen los solenoides de actuación. El amplificador, o caja de control eléctrico, se ubica en la consola a la izquierda del primer piloto. Un relé, «Power control Reley» situado al lado del panel de «circuit breakers» conmuta las señales eléctricas de actuación de los solenoides de los servos cuando:

1. El sistema está armado;
2. El botón de palanca de gases o el micro del 'speed lever' activados, y
3. El tren de aterrizaje está extendido (véase esquema eléctrico del NWS en APÉNDICE B-4).

El sistema NWS se complementa con un sistema de avisos luminosos: una luz verde, situada en el «annunciator panel», etiquetada «NOSE STEER», indica, cuando se ilumina, que el sistema está armado, y cuando parpadea, que hay un fallo en el sistema. Una segunda luz ámbar, etiquetada «NOSE STEER FAIL» accionada por un microinterruptor

de presión, se enciende cuando hay presión hidráulica en el actuador estando el sistema NWS desarmado y desenergizado.

### Componentes del conjunto hidráulico del sistema NWS (véase esquema APÉNDICE B-1)

El conjunto hidráulico del NWS, incluye, además de filtros del líquido hidráulico, restrictores y actuadores, tres válvulas principales y dos restrictores variables, estos últimos accionados electromagnéticamente:

- Válvula de armado, para permitir dar presión hidráulica al sistema o, por el contrario, conectar el sistema al retorno de hidráulico; esta válvula está accionada eléctricamente.
- Válvula selectora de modo, con dos posiciones: modo «steering», en el que la presión del sistema hidráulico se dirige a los actuadores para el control de la rueda de morro, y modo «caster», en el que el líquido hidráulico se aísla del sistema hidráulico pero, permitiendo el paso del líquido de un actuador a otro. En el modo «caster» la rueda es auto-orientable, pero el paso de líquido se restringe proporcionando una función de amortiguación de «shimmy» o de zigzaguo (véase detalle en figura APÉNDICE B-2).
- Servoválvula variable, de tres posiciones posibles: 1.<sup>a</sup>, cortando el flujo de hidráulico a los actuadores, para bloquear la posición de las ruedas; 2.<sup>a</sup>, abriendo paso a la presión de líquido en el actuador izquierdo y dando paso al retorno del actuador derecho para girar las ruedas a izquierdas; o 3.<sup>a</sup>, viceversa, para girar a derechas (véase posiciones en figura APÉNDICE B-3). Su posición se consigue hidráulicamente cuando se cierran o se abren los restrictores variables.
- Restrictores variables LH y RH, accionados eléctricamente desde la caja del amplificador a través del relé de «steering».
- Microinterruptor de presión, que si detecta presión de hidráulico en el conjunto de actuador enciende una luz en la cabina.

#### 1.5.5. Hélices

La aeronave tiene dos hélices tipo McCauley de 2,69 m de diámetro, con cuatro palas de paso variable y abanderable, de velocidad constante.

Para facilitar el arranque de los motores, el sistema de cambio de paso de las palas está provisto de topes o cerrojos centrífugos capaces de bloquear el paso en un ángulo nulo con el fin de minimizar la resistencia aerodinámica al giro de la hélice.

#### 1.5.6. Sistema de inyección agua-metanol (AWI – Alcohol-Water Injection)

Los motores del avión disponen de un sistema de inyección de una mezcla de agua y metanol en las cámaras de combustión con el fin de disminuir la temperatura de los

gases de entrada en turbinas y para proporcionar mayor potencia. Se usa en el despegue cuando las condiciones ambientales y operativas lo requieren.

Con el empleo de la inyección de agua-metanol el par motor de despegue puede alcanzar 110%.

#### 1.5.7. *Procedimientos según el manual de vuelo del avión*

En la sección de Limitaciones del AFM («Airplane Flight Manual»), págs. 1-15, se establece que el uso del NWS está prohibido cuando la válvula de armado no hace su test adecuadamente o cuando ha habido un fallo del sistema hidráulico.

En la sección dedicada a los procedimientos normales del AFM, está contemplado que se actúe sobre el sistema NWS en la ejecución de los siguientes procedimientos:

- Lista de chequeo de antes de rodar («Before Taxi»). En el paso 8.º se arma el sistema NWS actuando el conmutador ARM.
- Lista de chequeo de rodaje («Taxi»). En el paso 4.º se realiza la prueba funcional del sistema NWS. Para ello el manual se remite a la lista de comprobación del sistema que se realiza a través una serie de pasos que incluyen acciones sobre el interruptor de «test», en sus diferentes posiciones (L, R y OFF), actuaciones sobre los pedales a ambos lados (izquierda y derecha), movimientos de la palanca «Right Speed lever», pulsaciones del botón de activación del NWS y comprobación en cada caso del funcionamiento de las luces de aviso.
- Lista chequeo de despegue («Takeoff»). En el paso 7º, después de soltar frenos, se indica:

*NWS Power lever Button*

*AS DESIRED*

En la sección de procedimientos de emergencia del AFM, se distinguen dos casos de malfuncionamiento del sistema NWS, por fallo eléctrico ó hidráulico:

- En el caso de fallo eléctrico, evidenciado por la aparición de destellos de la luz verde del NWS, por una indeseada deflexión de la dirección y/o por el encendido de la luz de estacionamiento cuando no se ha pulsado el botón de «park», se indica que se siga la siguiente secuencia:
  - 1.º Soltar el «NWS Power lever Button»;
  - 2.º Adelantar la palanca «speed lever» derecha 1/2 pulgada aproximadamente por encima de la posición LOW;
  - 3.º Mantener el control direccional con el timón, los frenos y/o potencia;
  - 4.º Desarmar el sistema poniendo el interruptor en «off», y
  - 5.º Saltar el «circuit breaker».



- En caso de fallo hidráulico, evidenciado por la iluminación de la luz ámbar («NWS FAIL»), se debe presionar y mantener (PRESS AND HOLD) el botón de palanca de gases «NWS Power lever Button».

## 1.6. Información meteorológica

El METAR de Valencia de las 16:30 UTC daba un viento de dirección 120° e intensidad de 9 kt. La visibilidad era superior a 10 km, había pocas nubes a 4.000 ft, la temperatura era de 28° y la presión estándar.

Antes del despegue TWR comunicó al avión de Swiftair un viento de procedencia 60° con intensidad de 5 kt.

## 1.7. Comunicaciones

Se mantuvo contacto radio entre la aeronave y TWR. De las comunicaciones mantenidas se ha recibido su transcripción de la que se destacan las siguientes informaciones:

- A las 18:41 h la tripulación comunicó que estaban listos para rodar.
- A las 18:46:57 la tripulación, después del cambio de frecuencia de rodadura, comunicó por primera vez con TWR informando que se encontraban en el punto de espera de la pista 30 y listos.
- A las 18:47:28 se autorizó a la aeronave a entrar en pista y mantener posición; un minuto más tarde se le autorizó a despegar. TWR comunicó a la aeronave que el tráfico precedente había sido un B-757 para alertarle de una posible estela turbulenta.
- A las 18:49:45, comunicaciones entre TWR VLC y operaciones mostraban que habían visto directamente que la aeronave de Swiftair se salía de la pista.
- La aeronave comunicó el aborto de despegue y su posicionamiento fuera de pista a las 18:50:06
- Después de comprobar que la pista estaba limpia y que la distancia del borde de pista a la aeronave era superior a la requerida para reanudar la operación del aeropuerto, se puso de nuevo la pista en servicio en torno a las 19:07.

## 1.8. Información sobre el aeródromo

El Aeropuerto de Valencia, elevado 225 ft respecto del nivel del mar, dispone de una pista nombrada como 12-30, de dimensiones 2.700 × 45 m, dentro de una franja de 2.920 × 300 m.

Otra pista, 04-22, cruza a la pista principal al Oeste de los edificios aeroportuarios.

En el APÉNDICE A se incluye la carta de movimientos en tierra, donde se aprecia la plataforma de carga, el punto de espera H1 de la pista 30, así como la supuesta trayectoria que describió la aeronave.

## 1.9. Registradores de vuelo

### 1.9.1. Registrador de datos de vuelo. FDR

La aeronave disponía de un equipo registrador de parámetros de vuelo FDR que grababa exclusivamente datos de altitud, velocidad IAS, orientación magnética, aceleración vertical así como la operación de los equipos de comunicaciones VHF y otras variables discretas. Los datos se grababan cada segundo aunque de la aceleración vertical se tomaban dos lecturas en ese intervalo.

La grabación duró 7 minutos y 46 segundos, cubriendo toda la operación desde la salida de la plataforma.

Los datos de altitud dieron constantemente, a lo largo de toda la grabación, un valor de 565 ft.

Los datos de velocidad IAS permanecieron en casi toda la grabación en el valor de 85 kt, subiendo en los segundos finales hasta 119,6 kt con disminución posterior a 111,2 kt.

La orientación magnética mostraba rumbos en torno a los 150° correspondiente al movimiento por las calles de rodadura. En el último minuto se observaba la entrada en pista con rumbos en torno a 300°. En los últimos segundos la orientación magnética crecía hasta 309,3° y en el penúltimo segundo tomaba el valor de 106,2°.

La aceleración vertical alcanzaba valores de 3,56 y 3,88 g, pero se debe observar que existen muchos valores espurios con valores de 2,28 g durante tiempos en los que el avión debía estar parado. Existen también valores espurios en los registros de los otros parámetros.

Se registraron, además, 8 actuaciones de los equipos de comunicaciones VHF que se pueden correlacionar exactamente con las comunicaciones entre ATC y la aeronave de Swiftair, según la transcripción facilitada por ATC.

Desde la suelta de frenos hasta la parada final transcurrieron 52 segundos.

En el APÉNDICE C se incluye una tabla de los parámetros del FDR en el que se han incluido comentarios sobre la operación en cada instante.

### 1.9.2. *Registrador de voces de cabina. CVR*

El avión tenía un registrador de voces en cabina, pero cuando se recibió la comunicación del incidente, ocho días después, no se había preservado y guardado la grabación de esta operación.

## 1.10. Ensayos e investigaciones

### 1.10.1. *Pruebas y observaciones de mantenimiento en línea*

En los días siguientes al del incidente se hizo una inspección completa de la aeronave, con los siguientes resultados:

- No se encontró ningún defecto estructural.
- El neumático derecho del tren de morro y tres de las patas principales se encontraron anormalmente desgastados. Se sustituyeron todas las ruedas para poner el avión en servicio.
- Los conjuntos de frenos estaban bien y solamente hubo que limpiarlos.
- Se reemplazó la hélice izquierda que tenía una pala doblada.
- Se hicieron pruebas completas del sistema NWS con resultado satisfactorio. No obstante se desmontaron el amplificador y el conjunto electro-hidráulico de los actuadores de NWS para comprobación en banco.

### 1.10.2. *Ensayos en M7 Aerospace (Texas, USA)*

Se desmontaron del avión la caja de control o amplificador P/N 35021-502 S/N 152 y el conjunto electro-hidráulico de actuadores, P/N 27-53043-075, S/N 113 para su inspección y prueba en banco.

En cuanto al actuador, el resultado de las pruebas indicó que no tenía ningún fallo y que estaba en condiciones de uso de acuerdo con las especificaciones del fabricante.

En lo que concierne al amplificador, se encontró solamente un pequeño desajuste en un potenciómetro variable que requería un nuevo ajuste y calibración.

En un principio se identificó ese elemento como una posible causa inicial del incidente. Sin embargo, finalmente se consideró que, desde el punto de vista operativo, aunque el desajuste pudo producir algún desequilibrio en la amplitud del movimiento de la rueda hacia un lado o el otro, no podía influir en una guiñada violenta del avión.

## 1.11. Información adicional

### 1.11.1. *Declaraciones de la tripulación*

De las declaraciones de la tripulación se destacan las siguientes informaciones:

- Era el primer vuelo de su rotación y habían descansado suficientemente.
- Durante el rodaje decidió el comandante emplear potencia con AWI por ir a plena carga y tener una temperatura de 28 °C.
- El piloto a los mandos era el copiloto. Era la primera vez que el copiloto usaba el sistema de AWI.
- En el punto de despegue pisaron frenos y metieron gases hasta que el torque subió por encima del 40%. Soltaron frenos y a continuación ajustaron potencia durante la carrera de aceleración, al 110% con un pequeño desajuste del 2%, menor en el motor derecho.
- El copiloto pulsaba el botón de activación del NWS en la cara izquierda de la palanca de gases del motor izquierdo.
- Al alcanzar 60 kt el comandante cantó esa velocidad y el copiloto soltó el botón del NWS. Interrogados sobre la acción concreta de soltar el botón de activación de NWS contestaron que no sabían concretamente de donde procedía esa práctica extendida de soltar ese botón y desactivar el sistema de dirección de rueda de morro al alcanzar esa velocidad.
- Alcanzando 85 ó 90 kt el avión empezó a desviarse a la derecha sin que el copiloto pudiera corregir la deriva a pesar de pisar el pedal izquierdo a fondo.
- El comandante se hizo con los mandos y comenzó el aborto del despegue.
- Abandonaron la superficie de asfalto de la pista, se levantó una gran polvareda, y justo antes de parar hizo otra guiñada brusca a la derecha.
- Pararon los motores tirando de las palancas de parada de emergencia.
- Se quedaron dentro de la cabina unos 30 s comprobando que todo estaba desenergizado antes de salir de la aeronave
- Al entrar en pista no tenían a la vista al avión B757, que les había precedido en el despegue. Esperaron unos minutos en el punto de inicio de la carrera hasta recibir la autorización de Control.
- No experimentaron turbulencia.
- Después de ocurrido el incidente observaron marcas de neumáticos en la pista antes de que la aeronave se saliera de ella.

### 1.11.2. *Información acerca de la flota de la compañía*

Durante la investigación la compañía dejó de tener dentro de su Certificado de Operador Aéreo aeronaves del tipo Fairchild SA 227-AC Metro III, como la del incidente.

### 1.11.3. *Información sobre el entrenamiento impartido en la compañía*

Para el entrenamiento de las tripulaciones no se disponía de simuladores de vuelo para esta flota por lo que las emergencias sólo se podían practicar en vuelos reales de instrucción.

### 1.11.4. *Antecedentes*

En mayo de 2004 se produjo un incidente en el que se vio involucrada una aeronave del mismo tipo y modelo SA227-BC. La Comisión de Investigación de Accidentes e Incidentes de Aviación Civil (CIAIAC) realizó la investigación de este suceso y el informe se aprobó en julio de 2007 (referencia: Informe Técnico IN-026/2004).

En ese incidente la aeronave fue autorizada a despegar por la pista 06R del aeropuerto de Palma de Mallorca. El piloto a los mandos era el copiloto. La aeronave inició la carrera de despegue acelerando normalmente y haciendo uso del NWS, para lo cual el copiloto pulsaba el botón de activación del sistema situado en la cara izquierda de la palanca de gases del motor N.º 1. Con el avión acelerando en el suelo, el comandante anunció el paso por los 60 kt de velocidad, indicando que empezaban a tener velocidad IAS para el control de la dirección. El copiloto soltó el botón de activación del sistema de guiado en tierra («steering») y poco después el avión comenzó a desviarse a la derecha del eje de pista sin que la tripulación apreciara ningún fallo de potencia ni de los sistemas.

La investigación valoró como causa probable del incidente que las ruedas de la pata de morro giraron y se bloquearon a la derecha por una acción no comandada por la tripulación.

Se emitieron a raíz de la investigación, entre otras, las siguientes recomendaciones de seguridad:

**REC 31/07.** Se recomienda al operador Top Fly que establezca procedimientos operacionales escritos que, sobre la base de los contenidos en el manual de vuelo, definan las acciones a desempeñar por cada miembro de la tripulación en las diferentes fases de vuelo y que se amplíe el entrenamiento que proporciona a las tripulaciones de manera que se garantice el aprendizaje memorizado de listas de chequeo relacionados con el sistema de NWS.

**REC 32/07.** Se recomienda al fabricante M7 Aerospace que:

1. Elabore información de apoyo para los operadores de los aviones Fairchild SA227-BC sobre los efectos de un malfuncionamiento del sistema de NWS durante la carrera de despegue, y

2. Reevalúe los procedimientos de emergencia del avión Fairchild SA227-BC en caso de fallo del sistema de NWS, de manera que se pueda identificar con más claridad el origen de ese malfuncionamiento y que las actuaciones de ejecución de dichos procedimientos sean adecuadas para garantizar la seguridad de la aeronave.

## 2. ANÁLISIS

### 2.1. Desarrollo del incidente

En la tarde del día 17 de junio de 2004 el avión Swearingen Metro III, matrícula EC-GXE hacía su primer salto de la jornada desde Valencia con una tripulación de dos pilotos que estaba lista para el vuelo y descansada. Las condiciones eran VMC con ligero viento en cola para la pista 30.

El despacho del vuelo fue normal, con peso al despegue próximo al máximo y el centrado dentro de límites. La aeronave abandonó la plataforma de carga y se dirigió primero al punto de espera de la pista 30 y después a la cabecera de la pista 30 donde mantuvo posición durante unos minutos, a requerimiento de TWR, para que se separara de la posible estela turbulenta de un B757 que le precedió.

Comenzó la carrera de despegue con potencia AWI siguiendo el procedimiento para este tipo de despegue. Era la primera vez que el copiloto, que estaba a los mandos, usaba empuje húmedo.

Realizaron un despegue estático, aumentando las revoluciones de las hélices y el torque de los motores mientras pisaban los frenos. Soltaron frenos al sobrepasar el 40% de torque en ambos motores, y comenzaron la carrera, mientras el copiloto pulsaba el botón de activación, en palanca de gases izquierda, del NWS que estaba armado. Mientras aceleraban comprobaron que el torque subía hasta el 110%, normal en despegue con potencia húmeda, con un pequeño desequilibrio del 2% entre los dos motores que trataban de ajustar.

Al alcanzar 60 kt de velocidad el comandante anunció esa velocidad, en la que comienza a tenerse control aerodinámico, y el copiloto soltó el botón de activación del NWS, según un procedimiento extendido entre los operadores de ese tipo de avión. Al alcanzar velocidades en torno a los 85-90 kt la aeronave empezó a desviarse a la derecha sin que el copiloto pudiera corregir la deriva.

El comandante pidió el control del avión y se hizo con los mandos, y abortó el despegue sin poder evitar que se salieran de la pista por el lado derecho. Recorrieron unos 350

m por el terreno llano sin compactar de la franja. Se detuvieron por fin entre la pista y la plataforma Norte a unos 1.000 m del punto de suelta de frenos y 75 m del eje de la pista. Al final de la frenada el avión hizo una guiñada a la derecha al engancharse la pata de ese lado en irregularidades del terreno quedando el avión orientado con un rumbo de aproximadamente 50° de azimut.

El recorrido de unos 1.000 m en la carrera de aceleración-parada implica una correcta aceleración y una buena frenada si alcanzaron efectivamente los 90 kt de velocidad IAS. Ese recorrido se hizo en unos 52 segundos desde la suelta de frenos.

No se produjeron lesiones y los daños de la aeronave se limitaron a los neumáticos y a una pala de la hélice izquierda que pudo golpear alguna baliza.

## 2.2. Posibles causas del incidente

Se puede argumentar que, aparte de factores de carácter menor que puedan inducir momentos de guiñada que lleguen a alterar la dirección de una aeronave en carrera de despegue, las siguientes cinco circunstancias pueden considerarse de entidad para explicar cambios bruscos en el rumbo durante la carrera de despegue:

- a) Un golpe de viento;
- b) Turbulencia de otros aviones;
- c) Una asimetría fuerte en la potencia de los motores;
- d) El bloqueo de frenos de ruedas principales, o reventones de ruedas, y
- e) La orientación de la rueda de morro.

En este caso, la causa a) puede descartarse habida cuenta de que el viento era flojo de unos 5 kt a 9 kt, con pequeña componente de viento cruzado.

La causa b) igualmente puede ser desechada ya que no hay indicios de que pudiera haber una posible turbulencia de la estela del B757 que precedió en el despegue: primero porque los pilotos no la sintieron, después porque habían pasado los minutos prescritos. Además el Metro se movió solo por el espacio por el que la aeronave B757 se desplazó antes de entrar en rotación. Los torbellinos que se desprendieran de sus alas serían entonces débiles y el viento en cola los desplazaría hacia delante, separándolos de la aeronave del incidente.

Como se hizo un procedimiento de despegue con potencia AWI parece poco probable que la causa c) fuera el origen en el incidente. Se debe también desechar la idea de un posible fallo en el sistema de paso de hélice, que en paso fino, produjera una propulsión o resistencia diferencial. En las dos hélices subió el torque de forma pareja y luego

abanderaron correctamente mostrando un funcionamiento correcto del mecanismo de cambio de paso.

En consideración a los valores de aceleración conseguidos también se puede desechar la causa d), es decir, que un freno, que no se utiliza usualmente en un despegue normal, pudiera haber quedado agarrotado. La inspección de la aeronave posterior al incidente reveló que los conjuntos de frenos estaban en perfectas condiciones operativas y que los neumáticos no reventaron, mostrando solo desgastes anormales consecuencia de la frenada enérgica de un aborto de despegue y de su incursión por terrenos no preparados de la franja de la pista.

Los chequeos realizados por personal de mantenimiento en línea y los resultados de las pruebas en banco de M7 Aerospace (del amplificador, con solo pequeños desajustes, y del conjunto de actuadores, que se encontró en perfectas condiciones), conducen a desechar en principio la causa e). Sin embargo se tiene que considerar la posibilidad de un fallo intermitente.

Además de las evidencias constatadas se puede estimar que los pilotos estaban descansados y físicamente preparados para la operación, tenían cualificación y experiencia suficientes y que la situación meteorológica era apropiada para el vuelo.

### **2.3. Posibles modos de fallo del sistema NWS y estado de modificación de la aeronave**

De acuerdo con lo anterior, se puede suponer que las ruedas de morro se desviaron a la derecha y se bloquearon en esa posición después de que se soltara el pulsador en la palanca de gases. En todo caso, no se consiguió reproducir el modo de fallo y no se encontraron evidencias de fallos en componentes durante las pruebas funcionales realizadas a la aeronave a posteriori. Por la arquitectura del sistema, el fallo pudo residir en una obstrucción de un restrictor, por ejemplo, si el restrictor en el paso de fluido de un actuador a otro, en modo «caster», se interrumpe, la dirección de la rueda se bloquearía. Lo mismo ocurriría si la válvula de armado quedara abierta por fallo o retardo del relé de control del sistema de guiado. Existen también otras posibilidades de fallo del sistema contempladas en el proceso de detección de averías («trouble shooting») del manual de mantenimiento que podrían haberse dado, pero como se ha dicho previamente, no ha sido posible concretarlas.

Aunque estos fallos hubieran sido momentáneos e intermitentes, resultaría que, si se pierde el control al soltar el pulsador de palanca de gases, se haría muy difícil posteriormente recobrarlo, pues en seguida se habría producido el desacuerdo de más de 3° entre las señales de los canales de mando y monitorización que impide que se vuelva a activar el sistema, si antes no se llevan los pedales a la posición que tuviera la rueda de morro bloqueada.



En cuanto a las luces de aviso del sistema, si se encendieron durante la carrera de despegue, no lo llegaron a advertir los tripulantes en este incidente. Es por tanto posible que no se encendieran o que se encendieran y apagarán sin que lo observara la tripulación durante la emergencia.

La operatividad del sistema NWS no es una cuestión que condicione el despacho de vuelos con este modelo de avión. Puede operarse el avión, por tanto haciendo uso o no del sistema de NWS, de acuerdo con la lista de equipo mínimo (MMEL).

El diseño del sistema de NWS ha sido objeto de varios cambios en este tipo de aeronave que se han traducido en la emisión de sucesivos boletines de servicio. De acuerdo con la información proporcionada por el fabricante, esos cambios han procurado la mejora de la fiabilidad del sistema en algunos casos o, en otro caso, mejorar la accesibilidad a los controles que gobiernan su funcionamiento desde ambos puestos de pilotaje. Sin embargo, a pesar de estas modificaciones, sigue estando lógicamente contemplada en los procedimientos de manejo del avión recogidos en el manual de vuelo la posibilidad de fallos en el sistema. Dejando aparte los fallos que se detectan durante el proceso de comprobación antes del vuelo, como parte de la lista de chequeo de rodaje, se puede presentar una emergencia por fallo eléctrico o hidráulico en un momento, como el del incidente, en el que el avión se mueve en tierra con una velocidad considerable. A tenor de los datos disponibles en este caso, ese fallo pudo ser de origen eléctrico dada la indeseada deflexión de la dirección que se produjo, factor éste que aparece relacionado con este tipo de fallos según el fabricante. Pero también el fallo pudo tener su origen en algún problema hidráulico. No parece fácil, en principio, discriminar claramente entre un modo u otro de fallo del sistema y aplicar en consecuencia el procedimiento de emergencia apropiado, teniendo además en cuenta que los resultados de la aplicación de esos procedimientos son opuestos en un caso y en otro: desconectar o mantener activado el sistema. Adicionalmente, si el fallo es de carácter eléctrico, el procedimiento de emergencia definido comprende la ejecución de una serie de acciones que concluyen finalmente con la desconexión del sistema y que deben realizarse en un muy corto espacio de tiempo para recuperar el control direccional de la aeronave y que resultarían de dudosa eficacia si se quieren evitar salidas de pista partiendo de una situación de velocidad próxima a la de decisión.

Merecería, por tanto, plantearse una reconsideración de los procedimientos de emergencia a aplicar que permitieran, por un lado una identificación mas clara del problema que afecta al sistema y por otro, una mayor garantía de que la seguridad de la aeronave no se ve comprometida. Se considera que las recomendaciones **REC 32/07**, dirigida al fabricante y **REC 31/07**, dirigida al operador de la aeronave involucrada en el incidente de referencia IN-026/2004, identifican ya estas mismas necesidades, por lo que no se van a formular ahora nuevas recomendaciones al respecto. Además, el operador de la aeronave del incidente que se trata en el presente informe ya no dispone de aeronaves tipo Fairchild SA227-AC, Swearingen

METRO III en su flota, por lo que no sería pertinente formular una recomendación similar a la ya referida REC 31/07.

#### 2.4. Factores operacionales

Una vez surgida la emergencia, la tripulación tuvo que hacer frente a dos retos para intentar paliar las consecuencias del desvío de la aeronave: frenar la aeronave cuanto antes y controlar su dirección tratando de evitar salirse de la pista.

En cuanto a la frenada se ha de considerar que la sustentación a alta velocidad impide que grave el peso de la aeronave sobre las ruedas disminuyendo la efectividad de los frenos. Si el avión rueda fuera de la pista, las vibraciones y sacudidas pueden impedir al piloto pisar firmemente los pedales de los frenos. Respecto a la reversa, que sí es efectiva a alta velocidad, tiene el inconveniente del retraso o intervalo de tiempo que los motores y hélices necesitan para poder suministrar potencia inversa.

Por lo que atañe al control direccional en tierra, en teoría, aun con un fallo del NWS, la aeronave dispone de medios potentes para corregir una guiñada adversa en tierra. Sin embargo se estima que la emergencia por deflexión incontrolada de la rueda de morro se presenta por sorpresa y condiciona la respuesta del piloto haciendo muy difícil que pueda contrarrestar la tendencia de la aeronave a salir de la pista.

Se desprende de las acciones y declaraciones de los pilotos que en su entrenamiento y según sus prácticas, estaba estipulado soltar el botón de activación de NWS al alcanzar los 60 kt y disponer de mando aerodinámico para evitar posibles guiñadas adversas. Esta acción no está contemplada específicamente en el manual de vuelo, ni se ha podido concretar cual es el origen de su aplicación.

En la lista de chequeo de despegue según el manual de vuelo, en operación normal, solo se especifica que el empleo del control direccional de la rueda de morro, pulsando el botón de la palanca de gases que activa el sistema se deja a criterio de la tripulación (AS DESIRED). No hay elementos para cuestionar la práctica de desactivar el sistema de NWS a los 60 kt, pero si, como en este caso, después se adoptó la decisión de interrumpir el despegue, se perdieron unos instantes valiosos para desacelerar el avión por el hecho de que era distinto el tripulante al mando del que en ese momento tenía el control sobre los gases.

Se debe recomendar, por tanto, al fabricante que proporcione información a los operadores sobre los efectos de un malfuncionamiento del sistema NWS en carrera de despegue de forma que les ayude a tomar una decisión con mayor conocimiento sobre el uso que debe hacerse de este sistema. En este sentido se pronuncia la ya citada recomendación **REC 32/07** que se recoge en el informe IN-026/2004 y que sería de aplicación a este mismo informe.

Por otro lado, y de forma análoga a las conclusiones que se derivaron en el caso IN-026/2004, sería conveniente recomendar al operador que establezca procedimientos operacionales escritos sobre la base de los contenidos en el manual de vuelo que definan las acciones a desempeñar por cada miembro de la tripulación en las diferentes fases de vuelo y que se amplíe el entrenamiento que se proporciona a las tripulaciones de manera que se garantice el aprendizaje memorizado de listas de chequeo como las de fallo de NWS. En este contexto sería deseable poder practicar el fallo de NWS en simulador, si bien la falta de disponibilidad real de simulador impide esta opción. Además, la compañía ha dejado de tener aeronaves de las del tipo del incidente en su flota por lo que se desestima la posibilidad de emitir una recomendación.

### **3. CONCLUSIÓN**

#### **3.1. Conclusiones**

1. El avión estaba certificado y mantenido de acuerdo con las regulaciones en vigor.
2. El estado de modificación de la aeronave era anterior a la incorporación del boletín de servicio del fabricante SB227-32-030.
3. La carga y el centrado del avión estaban dentro de los límites de operación.
4. Los dos pilotos tenían sus licencias en vigor.
5. Las condiciones meteorológicas eran VMC.
6. El avión comenzó a desviarse a la derecha a alta velocidad en la carrera de despegue después de que el piloto a los mandos dejara de pulsar el botón de activación del NWS.
7. La distancia recorrida en la carrera de aceleración-parada permite estimar que la planta de potencia y los sistemas de frenada funcionaron correctamente.
8. Se han desechado como posibles factores desencadenantes del incidente la turbulencia producida por otros aviones, el funcionamiento de los frenos de las ruedas y el empuje asimétrico de los motores y hélices.
9. La inspección y chequeos de la aeronave por mantenimiento en línea y las pruebas en banco de los componentes del NWS realizadas tras el incidente, confirmaron el buen estado del sistema de dirección de las ruedas de morro.
10. Se sospecha, aún sin evidencias directas, que probablemente la rueda de morro se orientó a la derecha y se bloqueó sin que se sepa por qué razón.
11. Se estima que los procedimientos del manual de vuelo no son claros en el caso de una deflexión de las ruedas de morro repentina y no comandada por el piloto y en cuanto al uso del botón de activación del sistema NWS.

#### **3.2. Causas**

La aeronave se salió de la pista debido a que, probablemente, se deflectaron y se bloquearon a la derecha las ruedas de la pata de morro sin que lo comandara el piloto a los mandos.

No se ha identificado el tipo concreto de fallo que pudo afectar al sistema de dirección de las ruedas de morro (NWS).

#### **4. RECOMENDACIONES SOBRE SEGURIDAD**

No se considera pertinente emitir recomendaciones sobre seguridad adicionales a las formuladas en el informe de referencia IN-026/2004.

**APÉNDICE A**  
**Plano del aeropuerto y trayectoria  
de la carrera de despegue abortado**

AIP  
ESPAÑA

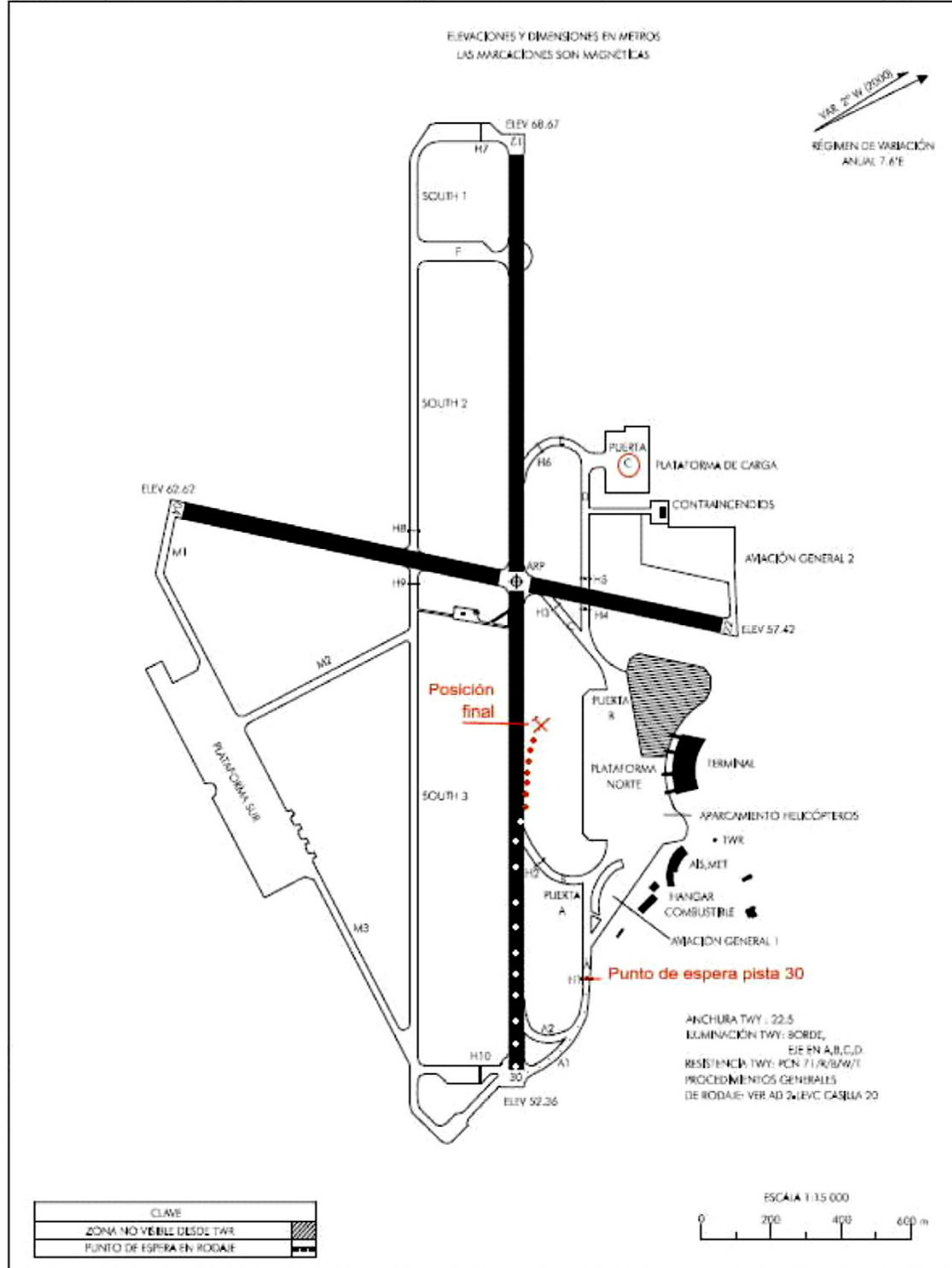
AD 2-LEVC GMC  
18-APR-02

PLANO DE AERÓDROMO PARA  
MOVIMIENTOS EN TIERRA-OACI

ELEV  
PLATAFORMA NORTE  
55.8 m

TWR 118.55  
GMC 121.70

VALENCIA



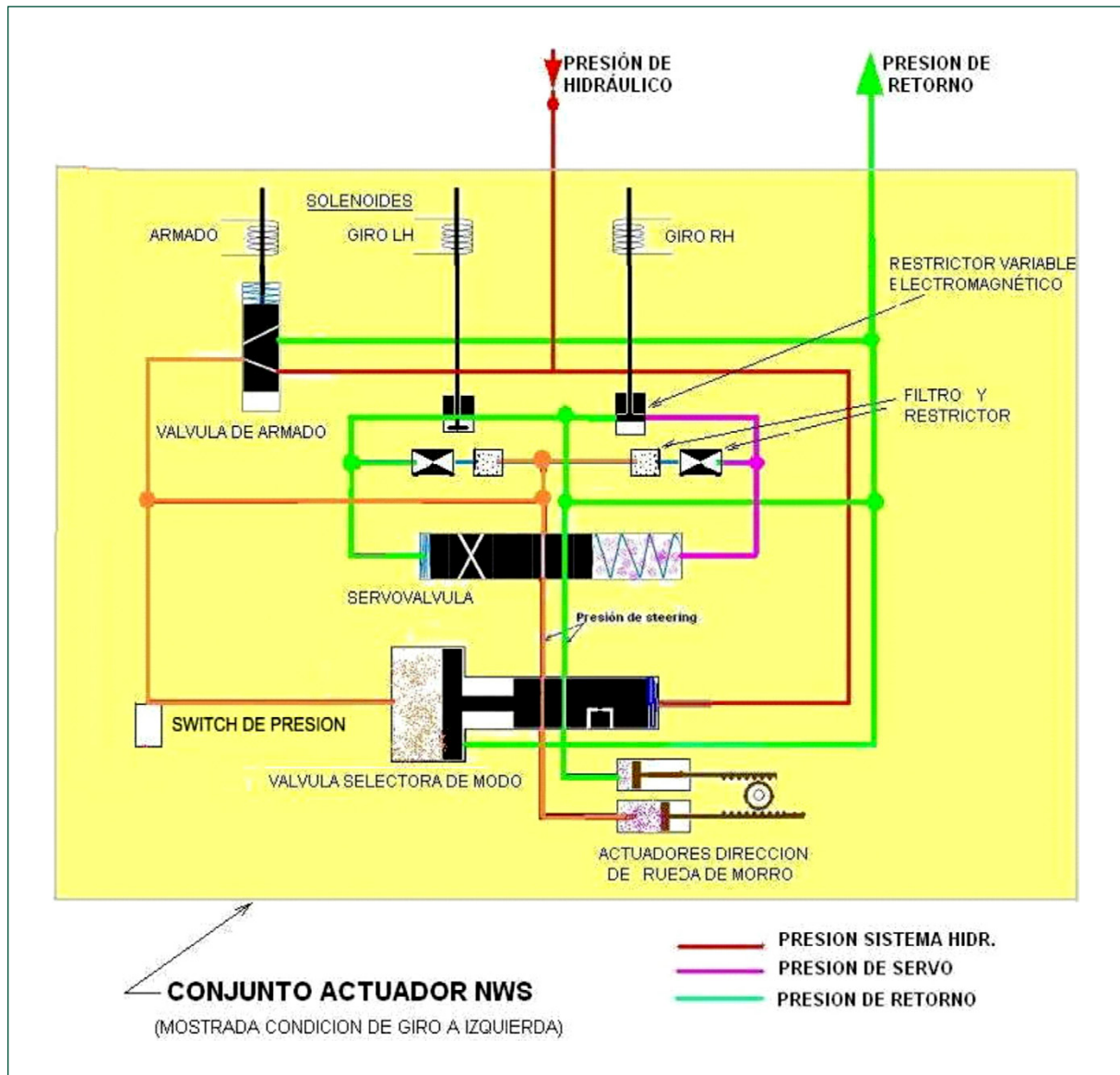
AIS-ESPAÑA

AMDT 85/02

Apéndice A-1. Plano del Aeropuerto de Valencia y trayectoria de aceleración-parada

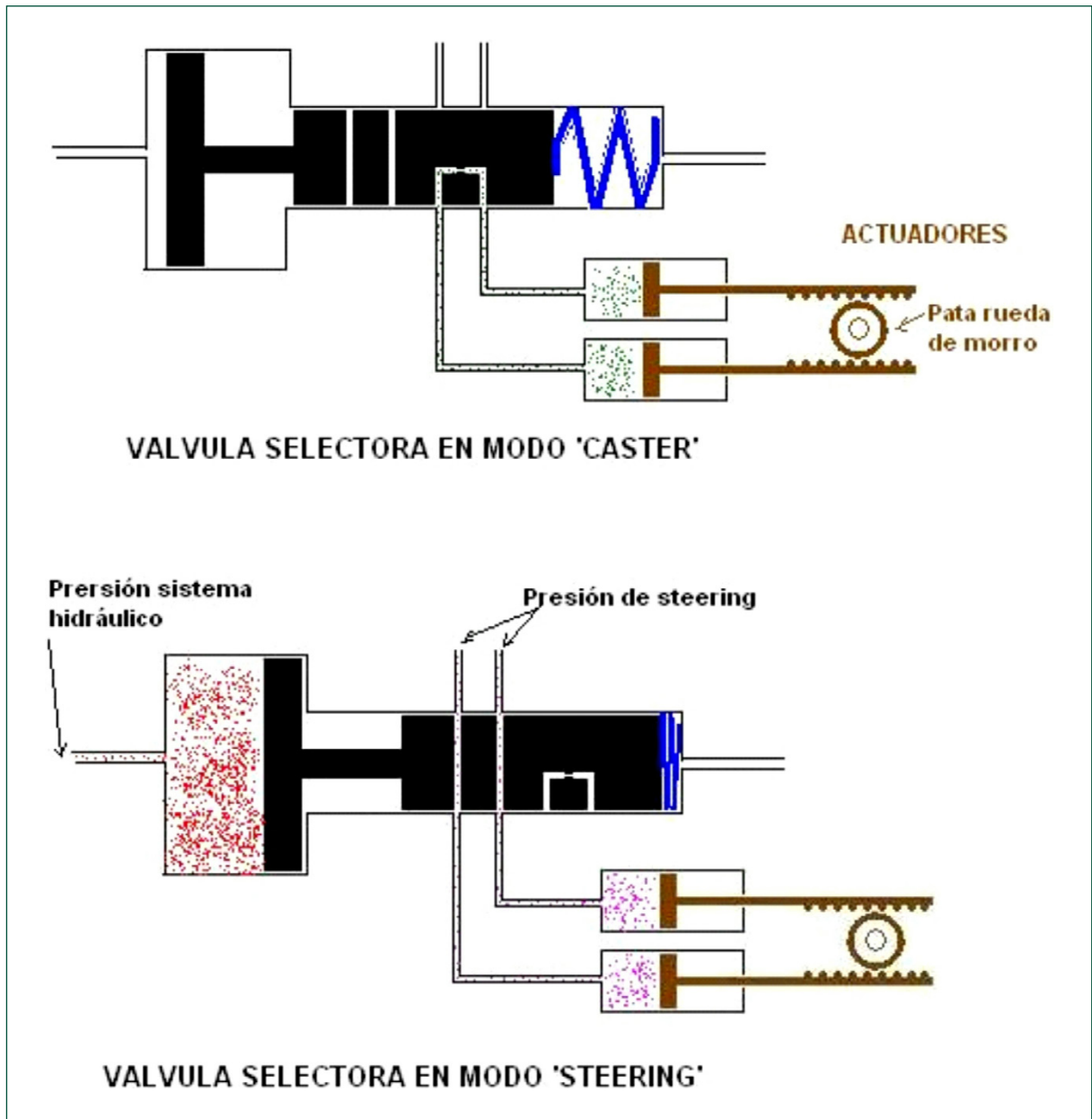
## **APÉNDICE B**

### **Esquemas hidráulico y eléctrico**

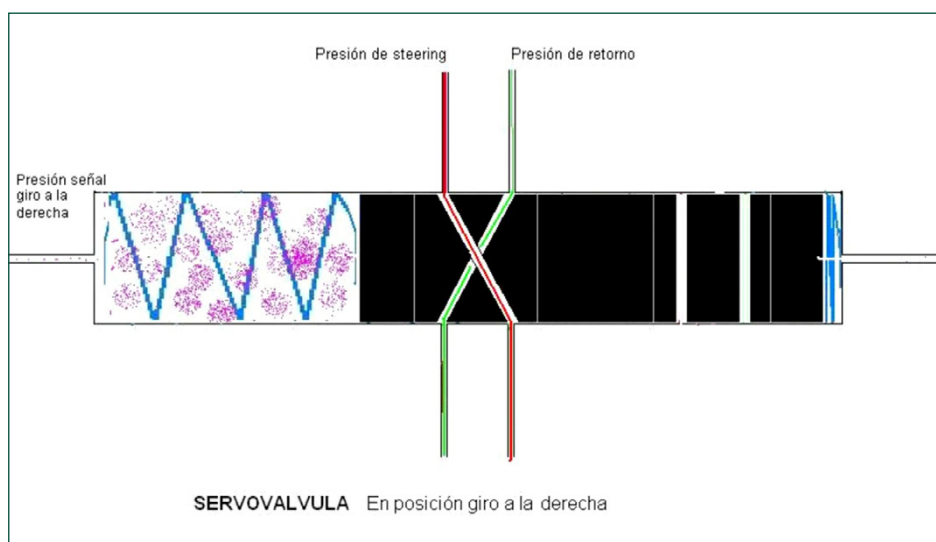
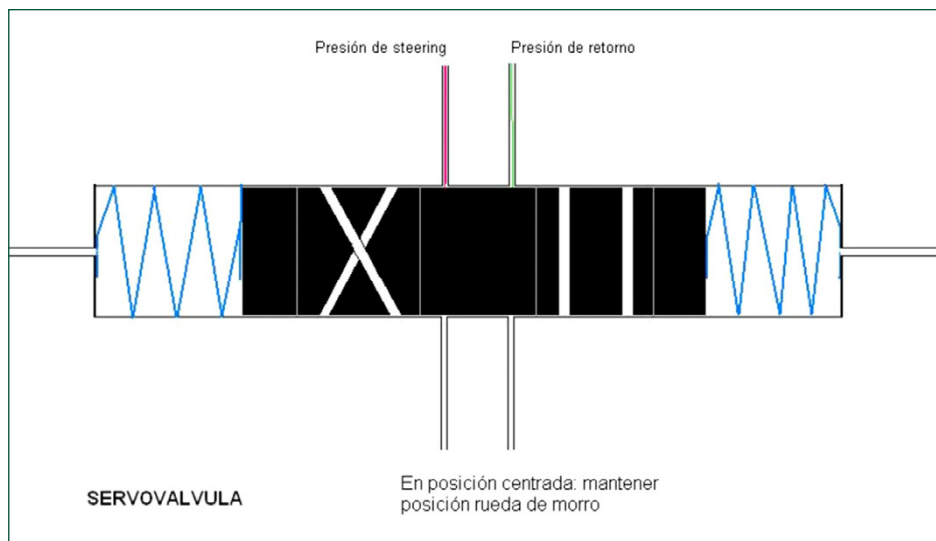
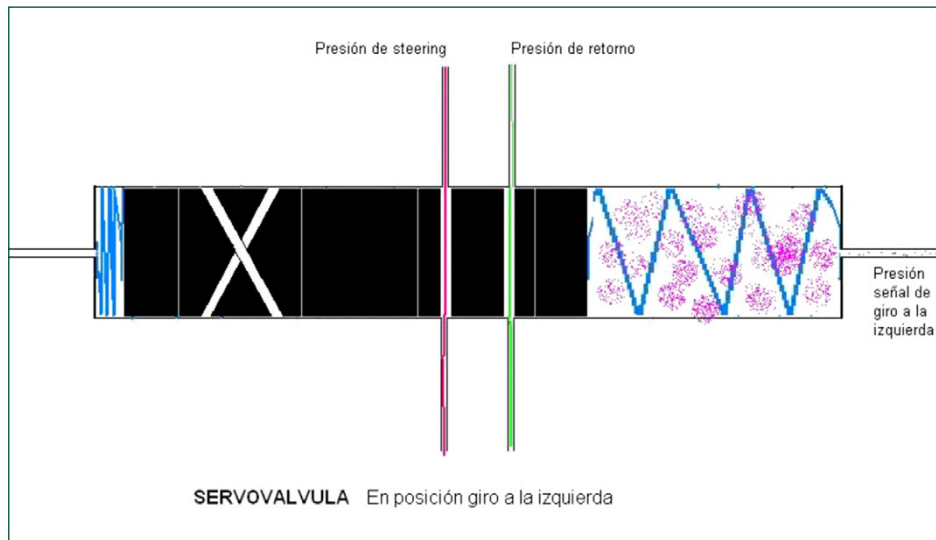


Apéndice B-1. Esquema hidráulico

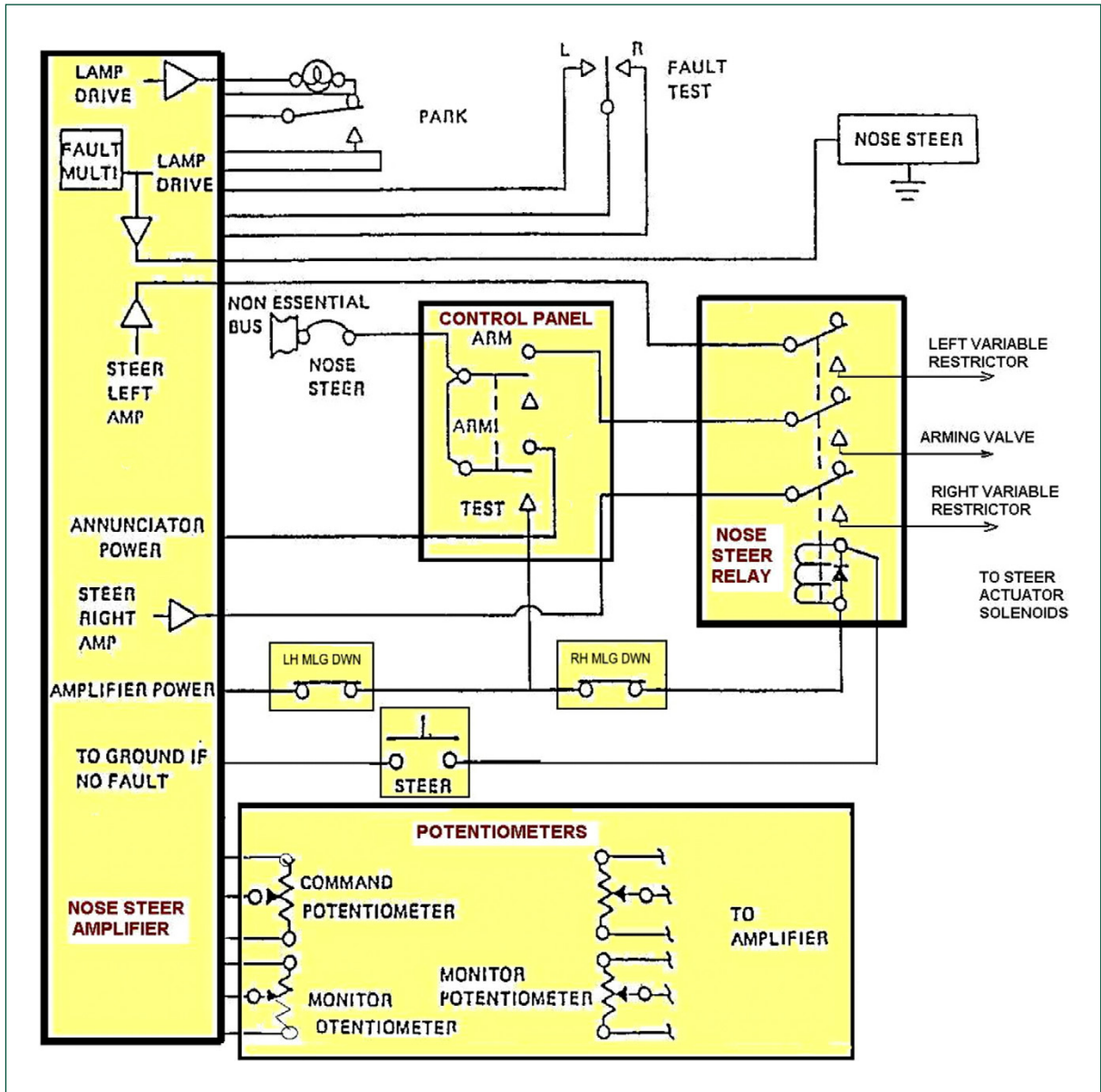




Apéndice B-2. Detalles válvula selectora de modo



Apéndice B-3. Posiciones de la servoválvula



Apéndice B-4. Esquema eléctrico del NWS



## **APÉNDICE C**

### **Parámetros del DFDR**

Tiempo s	min	s	ALT	IAS	MHDG deg	VERG G	VERG G	VHF	Comentario
			565	85,2	123,8	1	0	—	
			565	85,2	123,8	1	0	KEYED	Autorizados a
-60	-1	0	565	85,2	123,8	1	0	KEYED	entrar en pista
-59	-1	1	565	85,2	123,8	2,28	1,28	KEYED	y mantener
-58	-1	2	565	85,2	124	2,28	0	—	
-57	-1	3	565	85,2	125	1	0	—	
-56	-1	4	565	85,2	125,9	1	0	—	
-55	-1	5	565	85,2	127,2	1	1,28	—	
-54	-1	6	565	85,2	128,7	2,28	0,64	—	
-53	-1	7	565	85,2	130	2,28	0	—	
-52	-1	8	565	85,2	130,7	1	0	—	
-51	-1	9	565	85,2	131,5	1	1,28	—	
-50	-1	10	565	85,2	132,1	2,28	0	—	
-49	-1	11	565	85,2	132,5	2,28	1,28	—	
-48	-1	12	565	85,2	133	2,28	1,28	—	
-47	-1	13	565	85,2	133,7	2,28	1,28	—	
-46	-1	14	565	85,2	134,8	2,28	1,28	—	
-45	-1	15	565	85,2	135,6	2,28	1,28	—	
-44	-1	16	565	85,2	137,1	1	0	—	
-43	-1	17	565	85,2	138,4	1	0	—	
-42	-1	18	565	85,2	139,3	2,92	1,92	—	
-41	-1	19	565	85,2	140,9	2,92	0	—	
-40	-1	20	565	85,2	143,3	1	0	—	
-39	-1	21	565	85,2	145,5	2,28	1,28	—	
-38	-1	22	565	85,2	147,6	2,28	1,28	—	
-37	-1	23	565	85,2	149,2	2,28	0	—	
-36	-1	24	565	85,2	151,1	1	1,92	—	
-35	-1	25	565	85,2	153,2	2,28	1,28	—	
-34	-1	26	565	85,2	155	1	1,28	—	
-33	-1	27	565	85,2	156,9	1	0	—	
-32	-1	28	565	85,2	158,8	2,92	0	—	
-31	-1	29	565	85,2	161,6	1	1,28	—	
-30	-1	30	565	85,2	164,4	2,28	0	—	
-29	-1	31	565	85,2	168,1	2,28	0	—	

Tiempo s	min	s	ALT	IAS	MHDG deg	VERG G	VERG G	VHF	Comentario
-28	-1	32	565	85,2	171,8	2,28	1,28	—	
-27	-1	33	565	85,2	175,7	2,28	0	—	
-26	-1	34	565	85,2	179,7	1	1,28	—	
-25	-1	35	565	85,2	182,8	2,92	0	—	
-24	-1	36	565	85,2	186,9	1	0	—	
-23	-1	37	565	85,2	189,7	1	1,28	—	
-22	-1	38	565	85,2	192	1	1,28	—	
-21	-1	39	565	85,2	193,9	2,28	1,92	—	
-20	-1	40	565	85,2	195,4	1	1,28	—	
-19	-1	41	565	85,2	196,9	1	0	—	
-18	-1	42	565	85,2	198,2	2,28	1,28	—	
-17	-1	43	565	85,2	200,3	2,28	2,56	—	
-16	-1	44	565	85,2	205,1	2,92	2,24	—	
-15	-1	45	565	85,2	213,7	1	1,92	—	
-14	-1	46	565	85,2	222,5	1	1,92	—	
-13	-1	47	565	85,2	230,2	2,28	1,28	—	
-12	-1	48	565	85,2	240,5	2,28	0	—	
-11	-1	49	565	85,2	254,4	1	1,28	—	
-10	-1	50	565	85,2	263,2	1	0	—	
-9	-1	51	565	85,2	271,7	2,28	0	—	
-8	-1	52	565	85,2	278,7	1	1,28	—	
-7	-1	53	565	85,2	287,9	2,28	1,28	—	
-6	-1	54	565	85,2	293,1	2,28	0	—	
-5	-1	55	565	85,2	294,2	1	0	KEYED	Autorizados a despegar
-4	-1	56	565	85,2	297,3	2,28	1,28	KEYED	
-3	-1	57	565	85,2	299,4	2,92	1,28	KEYED	
-2	-1	58	565	85,2	300,5	1	0	KEYED	
-1	-1	59	565	85,2	300,8	2,28	0	—	
0	0	0	565	85,2	301	1	0	—	Comienza t.o.
1	0	1	565	85,2	301	2,28	0	—	aprox
2	0	2	565	85,2	301	1	0	—	
3	0	3	565	85,2	301	2,28	0	—	
4	0	4	565	85,2	301	2,28	0	—	
5	0	5	565	85,2	301	1	0	—	

Tiempo s	min	s	ALT	IAS	MHDG deg	VERG G	VERG G	VHF	Comentario
6	0	6	565	85,2	301	1	0	—	
7	0	7	565	85,2	301	1	0	—	Sueltan frenos/AWI
8	0	8	565	85,2	300,9	2,28	0	—	
9	0	9	565	85,2	300,9	1	0	—	
10	0	10	565	85,2	300,8	1	1,28	—	
11	0	11	565	85,2	300,8	2,28	1,28	—	
12	0	12	565	85,2	300,8	1	0	—	
13	0	13	565	85,2	300,8	1	0	—	
14	0	14	565	85,2	300,8	1	1,28	—	
15	0	15	565	85,2	300,8	1	0	—	
16	0	16	565	85,2	300,6	1	1,28	—	
17	0	17	565	85,2	300,6	2,28	0	—	
18	0	18	565	85,2	300,3	1	0	—	
19	0	19	565	85,2	300,3	1	1,28	—	
20	0	20	561	85,2	300,2	1	1,28	—	
21	0	21	565	85,2	300,2	1	0,64	—	
22	0	22	565	85,2	300,2	1	0	—	
23	0	23	561	85,2	300,1	1	0	—	
24	0	24	565	85,2	300,1	2,28	1,28	—	
25	0	25	565	85,2	300,1	2,28	0	—	
26	0	26	561	85,2	299,8	2,28	1,28	—	
27	0	27	565	85,2	299,4	2,92	1,28	—	
28	0	28	561	85,2	299,4	2,28	1,92	—	
29	0	29	556	85,2	300,8	2,28	0	—	
30	0	30	561	85,2	303,1	2,28	1,28	—	Deriva a la derecha
31	0	31	561	85,2	302,6	2,28	1,92	—	
32	0	32	565	85,2	302,3	2,28	1,28	—	
33	0	33	565	85,2	301,9	2,28	1,28	—	
34	0	34	565	99,7	301,7	2,28	1,92	—	
35	0	35	561	98,9	302,6	2,92	1,92	—	
36	0	36	565	100,5	303	2,28	1,28	—	
37	0	37	561	102	301,6	3,24	1,92	—	Aceleración vertical
38	0	38	565	104,3	300,9	2,28	1,28	—	
39	0	39	565	105,8	303,1	1	1,28	—	



Tiempo s	min	s	ALT	IAS	MHDG deg	VERG G	VERG G	VHF	Comentario
40	0	40	565	107,3	303,7	2,28	2,56	—	
41	0	41	565	110,4	303,7	2,28	1,28	—	
42	0	42	565	111,2	303,7	1	1,28	—	
43	0	43	565	114,2	302,6	2,28	1,28	—	
44	0	44	565	116,5	305,1	3,56	1,28	—	
45	0	45	565	118,8	309,3	3,56	1,28	—	Máx desviación
46	0	46	565	119,6	309,3	1	1,92	—	Máxima IAS
47	0	47	565	119,6	306,7	2,28	1,28	—	
48	0	48	561	118,8	305,4	2,92	1,92	—	
49	0	49	565	113,5	308,1	3,88	2,56	—	Máx acel vertical
50	0	50	561	111,2	106,2	-75,48	33,36	—	Orientación final
51	0	51	248	177,7	306,8	1	0,64	KEYED	Fuera de la pista
52	0	52	253	178,5	306,8	2,28	0	KEYED	

Valores espurios