

Guía de cimentaciones en obras de carretera



Guía de cimentaciones en obras de carretera

La *Guía de Cimentaciones en obras de carretera* ha sido retirada de la relación de documentos normativos de obligado cumplimiento en los proyectos y obras de la Dirección General de Carreteras.

La Orden Circular 1/2019 obliga a proyectar con Eurocódigos *los siguientes tipos de obra dentro de la Red de Carreteras del Estado:*

- *Los puentes y estructuras asimilables (pasarelas, pontones, rampas, muros, etc.).*
- *Los terraplenes, desmontes y demás obras geotécnicas.*

Los Eurocódigos introducen la seguridad por la vía de los coeficientes parciales (que afectan a acciones, materiales y resistencias) mientras que la Guía de Cimentaciones sigue la práctica previa, habitual en geotecnia, de utilizar coeficientes globales. Las bases de proyecto incluidas en el capítulo 2 y las verificaciones incluidas en los capítulos 4, 5 y 6 están formuladas en términos de coeficientes globales y por tanto no deben ser aplicadas. El resto de la Guía se puede utilizar con criterio ingenieril.



La Guía de cimentaciones en obras de carretera ha sido elaborada por la Dirección Técnica de la Dirección General de Carreteras con la colaboración del Laboratorio de Geotecnia del CEDEX y de un grupo numeroso de expertos nacionales de geotecnia y estructuras y constituye un documento técnico más, integrado en el esfuerzo de divulgación de ideas, armonización de conceptos y normalización tecnológica que la Dirección General de Carreteras viene realizando en los últimos años.

Como paso previo, se suscribió un Convenio de colaboración técnica con el CEDEX, que se hizo cargo de preparar un borrador. Como continuación, la redacción de la propuesta inicial y su presentación como ponencia fue encargada por el CEDEX al catedrático de la Universidad Politécnica de Madrid, D. Antonio Soriano Peña. La Dirección de los trabajos de esta fase correspondió a D. Jesús Santamaría Arias, por parte de la Dirección General de Carreteras, y a D. Claudio Olalla Marañón, por parte del Laboratorio de Geotecnia del CEDEX.

La supervisión y perfeccionamiento de dicha propuesta inicial fueron realizados por una comisión técnica, formada específicamente para dicha labor, procurando que quedasen representados distintos ámbitos y puntos de vista geotécnicos afectos al tema objeto del documento. Dicha comisión la integraron: D. Germán Burbano Juana, D. Luis del Cañizo Perate, D. José Manuel Gutiérrez Manjón, D. Luis Fort López-Tello, D. Manuel Llorens Alcón, D. José Manuel Martínez Santamaría, D. José Ramón Paramio Fernández y D. Davor Simic Sureda, todos ellos ingenieros de caminos, canales y puertos, reconocidos especialistas en geotecnia a los que, desde aquí, se agradece el enorme esfuerzo y dedicación que han realizado, de forma desinteresada, transmitiendo sus conocimientos teóricos y su experiencia práctica y cuya síntesis fue la propuesta de documento presentada en febrero de 2001.

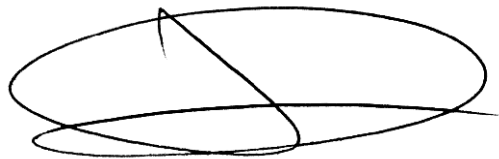
Posteriormente en la Dirección General de Carreteras se ha procedido a la revisión final del texto, desde los puntos de vista geotécnico y estructural, coordinada por D. Álvaro Parrilla Alcaide, con la participación de nuevo del profesor D. Antonio Soriano Peña, junto con D.^a María Dolores Cancela Rey y D.^a Pilar Crespo Rodríguez, todos ellos ingenieros de caminos, canales y puertos de dicha Dirección General, así como de D. Hugo Corres Peiretti y D. Juan Luis Alcalá Sánchez como expertos en estructuras externas. En esta última revisión se han perfeccionado y añadido algunos aspectos geotécnicos y además se ha hecho hincapié en asegurar la coherencia de esta Guía con los documentos normativos relativos al cálculo estructural, como la Instrucción sobre las acciones a considerar en el proyecto de puentes de carreteras —IAP—, Eurocódigos, etc.

Se considera importante indicar que este documento describe una serie de conceptos técnicos y reglas de buena práctica que conviene tener en cuenta en el diseño, construcción, y conservación de cimentaciones en obras de carretera. Aun cuando lo especificado en la presente publicación no sea de obligado cumplimiento, se recomienda su uso en obras de la Dirección General de Carreteras, sin perjuicio de la adopción de otras medidas que circunstancias particulares de la obra o proyecto pudiesen aconsejar en cada caso.

La experiencia derivada de la aplicación práctica de esta Guía debe permitir perfeccionar, actualizar y completar constantemente su contenido. Por ello, se invita al análisis crítico de esta publicación y al envío de cuantas sugerencias o comentarios se estimen oportunos al Servicio de Geotecnia de la Dirección General de Carreteras.

Madrid, 30 de septiembre de 2002

EL DIRECTOR GENERAL DE CARRETERAS,

A handwritten signature in black ink, consisting of several overlapping loops and a long horizontal stroke at the bottom.

FDO.: ANTONIO J. ALONSO BURGOS

1. General	13
1.1. Introducción	13
1.2. Definiciones	14
1.3. Sistema de unidades	17
1.4. Referencias bibliográficas	17
2. Criterios básicos	19
2.1. Introducción	19
2.2. Método de los estados límite	20
2.2.1. Estados límite últimos	20
2.2.2. Estados límite de servicio	20
2.3. Situaciones de proyecto	20
2.4. Configuración geométrica	21
2.5. Acciones	21
2.5.1. Clasificación de las acciones	22
2.5.2. Valor característico	22
2.5.3. Otros valores representativos	23
2.5.4. Valor de cálculo	23
2.6. Combinación de acciones	24
2.7. Características del terreno	25
2.8. Clasificación de las situaciones de proyecto	26
2.8.1. Situaciones persistentes	26
2.8.2. Situaciones transitorias y de corto plazo	26
2.8.3. Situaciones accidentales	26
2.9. Métodos de cálculo	27
2.10. Coeficiente de seguridad	27
3. Reconocimiento del terreno	31
3.1. Alcance de la investigación y sus fases	31
3.1.1. Estudio informativo y/o previo	31
3.1.2. Anteproyecto	32
3.1.3. Proyecto de construcción	32
3.1.4. Estudios durante la construcción	33
3.1.5. Estudios durante la explotación	33
3.2. Reconocimientos geotécnicos de proyecto	33
3.2.1. Información geológica previa	34
3.2.2. Información geotécnica previa	34
3.2.3. Otras informaciones previas	35
3.2.4. Presentación de la información previa	35
3.2.5. Programación de los reconocimientos	41
3.3. Métodos de prospección	41
3.3.1. Cartografía geológica	41
3.3.2. Procedimientos geofísicos	42
3.3.2.1. Sísmica de refracción	42
3.3.2.2. Propagación de ondas en sondeos y tomografía sísmica	42
3.3.2.3. Geofísica eléctrica	42
3.3.2.4. Otras técnicas	42
3.3.2.5. Precauciones recomendables	43

3.3.3.	Calicatas y zanjas	43
3.3.4.	Sondeos mecánicos	44
3.3.5.	Testificación de sondeos (diagrfias)	45
3.4.	Ensayos «in situ» y toma de muestras	45
3.4.1.	Ensayos de penetración	45
3.4.1.1.	Ensayo de penetración estándar SPT	46
3.4.1.2.	Ensayos de penetración estática	47
3.4.1.3.	Penetrómetros dinámicos continuos	48
3.4.2.	Ensayos de molinete	49
3.4.3.	Presiómetros y dilatómetros	49
3.4.4.	Otros ensayos «in situ»	50
3.4.4.1.	Ensayos de placa de carga	50
3.4.4.2.	Ensayos de permeabilidad	50
3.4.4.3.	Pruebas de campo, construcciones experimentales, ensayos de cimenta- ciones	50
3.4.4.4.	Ensayos «in situ» diversos	51
3.4.5.	Toma de muestras	51
3.5.	Ensayos de laboratorio	52
3.5.1.	Identificación, clasificación y estado	53
3.5.2.	Resistencia al corte de suelos	53
3.5.2.1.	Ensayo de compresión simple	53
3.5.2.2.	Ensayo de corte directo	54
3.5.2.3.	Ensayo triaxial	55
3.5.2.4.	Otros ensayos de resistencia	56
3.5.3.	Deformabilidad, ensayo edométrico	56
3.5.4.	Ensayos de compactación	57
3.5.5.	Ensayos de rocas	57
3.5.6.	Otros ensayos de laboratorio	58
3.5.6.1.	Permeabilidad	58
3.5.6.2.	Ensayos dinámicos	58
3.5.6.3.	Ensayos diversos	59
3.6.	Amplitud e intensidad de los reconocimientos	59
3.6.1.	Calificación del terreno para determinar la intensidad del reconocimiento	59
3.6.1.1.	Variabilidad del terreno	60
3.6.1.2.	Condiciones de cimentación	60
3.6.2.	Clases de reconocimientos del terreno	60
3.6.3.	Número de puntos de reconocimiento en campañas de intensidad normal	61
3.6.4.	Reconocimientos intensos	63
3.6.5.	Reconocimientos especiales	64
3.6.6.	Reconocimientos reducidos	64
3.6.7.	Reconocimientos esporádicos	65
3.6.8.	Profundidad de las prospecciones	65
3.6.8.1.	Cimentaciones de terraplenes	65
3.6.8.2.	Cimentaciones de estructuras	66
3.6.9.	Número de muestras y ensayos	67
3.7.	El informe geotécnico	68
3.7.1.	Introducción y estructura	68
3.7.2.	Contenido de la memoria	69
3.7.3.	Contenido de los anejos	70
3.7.3.1.	Anejo de trabajos de campo	70
3.7.3.2.	Anejo de ensayos de laboratorio	71
3.7.4.	Consideraciones generales	71
4.	Cimentaciones superficiales	73
4.1.	Definición	73
4.2.	Comprobaciones a realizar	76
4.2.1.	Estados límite últimos	76
4.2.1.1.	Estabilidad global	76
4.2.1.2.	Hundimiento	76
4.2.1.3.	Deslizamiento	76
4.2.1.4.	Vuelco	77
4.2.1.5.	Rotura del elemento estructural de cimentación	77
4.2.2.	Estados límite de servicio (o utilización)	77
4.2.3.	Otros problemas de las cimentaciones superficiales	77

4.3.	Definición de las situaciones de proyecto	78
4.3.1.	Configuración geométrica	78
4.3.2.	Características geotécnicas	79
4.3.2.1.	Resistencia	79
4.3.2.2.	Deformabilidad	79
4.3.2.3.	Permeabilidad	80
4.3.2.4.	Otros parámetros	80
4.3.3.	Acciones	80
4.3.4.	Clasificación de las situaciones de proyecto	81
4.3.4.1.	Situaciones de «corto plazo»	81
4.3.5.	Cimentación rectangular equivalente	82
4.3.6.	Presiones verticales	83
4.3.7.	Presión de servicio	84
4.4.	Estabilidad global	84
4.5.	Seguridad frente al hundimiento	86
4.5.1.	Comprobación del hundimiento según la experiencia local	87
4.5.2.	Presión admisible en arenas	88
4.5.2.1.	Valor del índice N_{60} del ensayo SPT a utilizar en el cálculo	88
4.5.2.2.	Corrección por efecto del posible movimiento del agua	90
4.5.2.3.	Corrección para cimentaciones en arenas no saturadas	90
4.5.2.4.	Limitaciones del procedimiento	90
4.5.3.	Cimentaciones superficiales sobre roca	91
4.5.3.1.	Influencia del tipo de roca	92
4.5.3.2.	Influencia del grado de meteorización	92
4.5.3.3.	Influencia del espaciamiento entre litoclasas	93
4.5.3.4.	Determinación de la resistencia a compresión simple de la roca sana	93
4.5.3.5.	Limitaciones del procedimiento	93
4.5.4.	Carga de hundimiento en función de otros ensayos de campo	94
4.5.4.1.	Ensayos presiométricos	94
4.5.4.2.	Ensayos de penetración estática	96
4.5.4.3.	Otros ensayos de penetración	97
4.5.4.4.	Ensayos de carga	97
4.5.5.	Cálculo analítico de la carga de hundimiento	97
4.5.5.1.	Factores de capacidad de carga (Factores N)	100
4.5.5.2.	Consideración de la resistencia al corte del terreno sobre el plano de apoyo (Factores d)	100
4.5.5.3.	Consideración de la inclinación de las cargas (Factores i)	101
4.5.5.4.	Consideración de la forma de la cimentación (Factores s)	102
4.5.5.5.	Efecto de la proximidad de la cimentación a un talud (Factores t)	102
4.5.5.6.	Efecto de la inclinación del plano de apoyo (Factores r)	103
4.5.5.7.	Cimentaciones superficiales sobre terreno heterogéneo	104
4.5.5.8.	El coeficiente de seguridad frente al hundimiento	105
4.6.	Seguridad frente al deslizamiento	106
4.7.	Seguridad frente al vuelco	108
4.7.1.	Retranqueo del eje de giro	108
4.7.2.	Coeficientes de seguridad recomendables	110
4.8.	Estimación de movimientos	111
4.8.1.	Cálculos con el modelo elástico	111
4.8.2.	Cálculos con el modelo edométrico (suelos arcillosos)	115
4.8.2.1.	Asiento a largo plazo	115
4.8.2.2.	Asientos a corto plazo	116
4.8.2.3.	Tiempo de consolidación	117
4.8.3.	Cálculos con ambos modelos	118
4.8.4.	Cálculo basado en ensayos de campo (terrenos granulares)	119
4.8.5.	Movimientos admisibles	120
4.8.5.1.	Precisión del cálculo de los asientos	120
4.9.	Esfuerzos de los elementos de cimentación	121
5.	Cimentaciones profundas	123
5.1.	Tipos de cimentación profunda	123
5.1.1.	Tipos de pilote	124
5.1.1.1.	Según el método constructivo	125
5.1.1.2.	Según el material del pilote	125
5.1.1.3.	Según la forma de la sección transversal	125
5.1.2.	Procedimientos de ejecución	126

5.2.	Comprobaciones a realizar	127
5.2.1.	Estados límite últimos	127
5.2.2.	Estados límite de servicio (o utilización)	128
5.2.3.	Otras comprobaciones	128
5.3.	Situaciones de proyecto	128
5.4.	Configuración geométrica	129
5.5.	Parámetros del terreno	130
5.6.	Acciones	131
5.6.1.	Acciones de la estructura	131
5.6.2.	Rozamiento negativo	131
5.6.2.1.	Identificación del problema	131
5.6.2.2.	Compresión inducida por el rozamiento negativo	132
5.6.3.	Empujes horizontales causados por sobrecargas	134
5.6.4.	Empujes horizontales sobre pilotes próximos a taludes de relleno	136
5.6.5.	Efecto barrera en grupos de pilotes	137
5.7.	Combinaciones de acciones y distribución de cargas	138
5.8.	Clasificación de las situaciones de proyecto	140
5.9.	Carga vertical representativa, o carga de servicio	140
5.10.	Cálculo de la carga de hundimiento	140
5.10.1.	Pilotes empotrados en roca	141
5.10.2.	Pilotes perforados en rocas alteradas o en suelos	142
5.10.2.1.	Método basado en el SPT	143
5.10.2.2.	Método basado en ensayos de penetración dinámica continuos	144
5.10.2.3.	Método basado en ensayos de penetración estática	144
5.10.2.4.	Método basado en ensayos presiométricos	145
5.10.2.5.	Método basado en los parámetros resistentes del modelo de Mohr-Coulomb ..	146
5.10.3.	Pilotes hincados	147
5.10.3.1.	Carga de hundimiento de pilotes hincados	148
5.10.3.2.	Estudio de la hinca	150
5.10.3.3.	Control de la hinca	156
5.10.4.	Efecto grupo	160
5.11.	Cálculo de la resistencia al arranque	160
5.12.	Cálculo de la resistencia horizontal	161
5.13.	Deformabilidad de cimentaciones profundas	164
5.13.1.	Deformabilidad del pilote individual	164
5.13.1.1.	Rigidez vertical	164
5.13.1.2.	Rigidez transversal	165
5.13.2.	Soluciones semianalíticas	166
5.13.3.	Deformabilidad de grupos de pilotes	168
5.13.3.1.	Deformabilidad vertical del grupo	169
5.13.3.2.	Deformabilidad horizontal del grupo	171
5.13.4.	Reparto de cargas entre pilotes de un grupo	172
5.14.	Pruebas de carga	172
5.15.	Requisitos de seguridad	173
5.15.1.	Tope estructural	173
5.15.2.	Coefficiente de seguridad frente al hundimiento	174
5.15.3.	Coefficiente de seguridad frente al arranque	175
5.15.4.	Coefficiente de seguridad frente a la rotura del terreno por empujes horizontales	175
5.15.5.	Seguridad estructural	176
5.15.5.1.	Consideración del pandeo	176
5.15.5.2.	Otras comprobaciones estructurales	177
6.	Disposiciones específicas para obras de carretera	179
6.1.	Recomendaciones generales	179
6.2.	Pilas de puente a media ladera	180
6.2.1.	Reconocimiento del terreno	180
6.2.2.	Estabilidad de la ladera	180
6.2.3.	Tipología de la cimentación	181
6.2.4.	Cimentaciones superficiales	181
6.2.4.1.	Excavaciones	182
6.2.4.2.	Aceptación del cimiento	183
6.2.4.3.	Zapata de cimentación	183
6.2.5.	Cimentaciones profundas	185
6.2.5.1.	Excavaciones	185
6.2.5.2.	Plataforma de trabajo	185
6.2.5.3.	Ejecución de los pilotes	186

6.2.6.	Protección de la cimentación y sus accesos	187
6.2.7.	Inspección, auscultación y conservación	188
6.3.	Estribos de puentes	188
6.3.1.	Reconocimiento del terreno	188
6.3.2.	Tipos de estribo	189
6.3.3.	Estribos cerrados	190
6.3.4.	Estribos abiertos	191
6.3.4.1.	Proceso constructivo	192
6.3.5.	Durmientes (sillas-cargadero)	192
6.3.5.1.	Comprobaciones a realizar	194
6.3.5.2.	Proceso constructivo	195
6.3.6.	Estribos de suelo reforzado	195
6.3.7.	Drenaje de los estribos	196
6.3.8.	Cuñas de transición en trasdoses de estribos	196
6.3.9.	Protección del paramento externo	199
6.3.10.	Inspección, auscultación y conservación	199
6.4.	Muros de contención y sostenimiento	200
6.4.1.	Tipos de muros de contención y sostenimiento	200
6.4.2.	Reconocimiento del terreno	200
6.4.3.	El empuje del trasdós	201
6.4.4.	Coeficientes de seguridad	202
6.4.5.	Definición de la excavación y del drenaje	203
6.4.6.	Comprobación de las condiciones de apoyo	203
6.4.7.	Protección del cimientó	204
6.4.8.	Inspección, auscultación y conservación	204
6.5.	Muros de suelo reforzado	204
6.5.1.	Precauciones para asegurar la estabilidad	205
6.5.2.	Precauciones para evitar el agrietamiento del firme	207
6.5.3.	Inspección auscultación y conservación	209
6.6.	Pasos inferiores	209
6.6.1.	Cargas sobre la estructura	209
6.6.2.	Tipo de cimentación	213
6.6.3.	Esfuerzos en la cimentación (interacción)	214
6.6.4.	Cuñas de transición	214
6.6.5.	Drenaje	216
6.6.6.	Ejecución	216
6.6.6.1.	Homogeneidad del terreno de apoyo en las cimentaciones directas	216
6.6.6.2.	Limpieza de la zona de apoyo	216
6.6.6.3.	Auscultación de asientos y convergencias	216
6.6.7.	Inspección y conservación	218
6.7.	Caños y conductos transversales	218
6.7.1.	Reconocimiento del terreno	218
6.7.2.	Disposición en planta y alzado	218
6.7.3.	Dimensiones mínimas	220
6.7.4.	Principales aspectos de proyecto	220
6.7.5.	Inspección, auscultación y conservación	223
6.8.	Terraplenes, pedraplenes y rellenos todo-uno	223
6.8.1.	Reconocimiento del terreno	223
6.8.2.	Evaluación de la estabilidad	225
6.8.3.	Evaluación de asientos	225
6.8.4.	Planos de excavación y drenaje	226
6.8.5.	Detalles constructivos	226
6.8.6.	Auscultación	227
6.8.7.	Inspección y conservación	227
6.9.	Micropilotes y anclajes como elementos de cimentación	228
6.9.1.	Micropilotes	229
6.9.2.	Anclajes	229
7.	Tratamientos de mejora del terreno	231
7.1.	Necesidad de mejorar el terreno	231
7.1.1.	Identificación de los terrenos a tratar	231
7.1.2.	Caracterización geotécnica	232
7.1.3.	Evaluación previa del problema	232
7.1.4.	Elección del tipo de tratamiento	233

7.2.	Principales características de las técnicas de mejora del terreno	234
7.2.1.	Precargas	234
7.2.2.	Mechas drenantes	235
7.2.3.	Vibración profunda	236
7.2.4.	Compactación dinámica	237
7.2.5.	Inyecciones	239
7.2.6.	Inyecciones de alta presión (jet-grouting)	239
7.2.7.	Columnas de grava	241
7.2.7.1.	Reducción de asientos	241
7.2.7.2.	Mejora de la resistencia	242
7.2.8.	Columnas de suelo-cemento	244
7.2.9.	Bulones (claveteado del terreno)	244
7.2.10.	Geosintéticos	244
7.2.11.	Otros procedimientos	244
7.2.11.1	Compactación con explosivos	244
7.2.11.2	Tratamientos térmicos	245
7.2.11.3	Congelación del terreno	245
7.2.11.4	Electroósmosis	245
7.3.	Proyecto, ejecución y control	246
7.3.1.	Reconocimiento previo del terreno	246
7.3.2.	Definición del tratamiento	246
7.3.3.	Control de ejecución	247
7.3.4.	Aceptación del tratamiento	249
7.4.	Documentación técnica de las mejoras	249
7.4.1.	Necesidad de la documentación	249
7.4.2.	Informe del tratamiento de mejora	249
8.	Auscultación y patologías	251
8.1	Auscultación de cimentaciones	251
8.1.1.	Principales aspectos cuya auscultación resulta conveniente	251
8.1.1.1.	Pilas de puente	251
8.1.1.2.	Estribos de puente	252
8.1.1.3.	Muros de fábrica	252
8.1.1.4.	Muros flexibles	254
8.1.1.5.	Pasos inferiores	254
8.1.1.6.	Cimientos de terraplenes	254
8.1.1.7.	Micropilotes y anclajes	256
8.1.2.	Equipos y sistemas de auscultación	256
8.1.2.1.	Control de la nivelación	256
8.1.2.2.	Control de la colimación	257
8.1.2.3.	Medidores de convergencia	259
8.1.2.4.	Clinómetros	259
8.1.2.5.	Piezómetros	259
8.1.2.6.	Extensómetros	259
8.1.2.7.	Placas de asiento	260
8.1.2.8.	Células hidráulicas de asiento	261
8.1.2.9.	Inclinómetros y otros tubos de control	262
8.1.2.10.	Células de presión total	262
8.1.2.11.	Ternas de bases de elongámetro	263
8.1.3.	Plan de auscultación	263
8.1.3.1.	Proyecto e instalación del sistema de auscultación	263
8.1.3.2.	Programa de auscultación	264
8.2.	Solución de patologías	264
8.2.1.	Recomendaciones comunes	265
8.2.1.1.	Determinación de casos patológicos	265
8.2.1.2.	Investigación de patologías	265
8.2.1.3.	Estudio de soluciones	265
8.2.1.4.	Proyecto de la solución	266
8.2.1.5.	Observación del comportamiento	266
8.2.2.	Deslizamiento de terraplenes por fallo del cimientto	266
8.2.2.1.	Investigación previa	266
8.2.2.2.	Estudio previo del movimiento	267
8.2.2.3.	Investigación de detalle y auscultación	267
8.2.2.4.	Proyecto de solución	268

8.2.3.	Fallos del cimiento en muros de contención	270
8.2.3.1.	Investigación previa	270
8.2.3.2.	Estudio previo de las causas de fallo	270
8.2.3.3.	Investigación de detalle	270
8.2.3.4.	Proyecto de solución	270
8.2.4.	Movimiento de pilas	271
8.2.5.	Movimientos excesivos en los estribos de puentes	272
8.2.5.1.	Reconocimientos y estudios necesarios	274
8.2.5.2.	Posibles soluciones	274
8.2.5.3.	Proyecto de la solución	275
8.2.6.	Socavación de cimientos	275
8.2.7.	Rotura de obras de fábrica enterradas	276
Apéndice 1. Método de los coeficientes de seguridad parciales. Eurocódigos		279
A-1.1.	Introducción	279
A-1.2.	Situaciones de proyecto	279
A-1.3.	Definición geométrica	280
A-1.4.	Características del terreno	280
A-1.5.	Acciones	281
A-1.6.	Combinación de acciones	282
A-1.6.1.	Estados límite últimos	282
A-1.6.2.	Estados límite de servicio	282
A-1.6.3.	Consideraciones acerca de los métodos de coeficientes globales y parciales	283
A-1.7.	Otros coeficientes de seguridad parciales	283
A-1.8.	Tipos de cálculo	285
A-1.9.	Coefficientes de seguridad parciales en el cálculo geotécnico. Opción 1	285
A-1.10.	Opciones 2 y 3. Comentarios generales a la aplicación del método de los coeficientes parciales	286
Apéndice 2. Consideraciones acerca de los coeficientes de seguridad en el proyecto geotécnico		289
A-2.1.	Introducción	289
A-2.2.	Definiciones	289
A-2.3.	Las probabilidades, las limitaciones de información y la confianza	290
A-2.4.	Elección del valor representativo	291
A-2.5.	Cálculo de la probabilidad de fallo	292
A-2.6.	Cálculo del índice de confianza	294
A-2.7.	Los coeficientes de seguridad parciales	296
A-2.8.	Los coeficientes de seguridad parciales de los Eurocódigos	297
A-2.9.	La seguridad en el proyecto geotécnico	300
A-2.9.1.	Consideración de la resistencia	300
A-2.9.2.	Consideración de las acciones	300
A-2.9.3.	Consideración de la fórmula de cálculo	301
A-2.9.4.	Índice de confianza	302
A-2.9.5.	Coefficiente de seguridad a utilizar	303

1.1. INTRODUCCIÓN

Esta Guía pretende describir las reglas de buena práctica que han de aplicarse en los proyectos, en la construcción y en la conservación de las obras de cimentación en carreteras.

En el contexto de esta Guía, se define como «obra de cimentación» aquella parte de una estructura (y en lo que sigue por extensión también de un relleno de tierras), cuya misión fundamental es la de transmisión al terreno de su peso propio y de las cargas soportadas por la misma.

Las indicaciones que se formulan intentan ayudar al proyectista en las fases de investigación del terreno, estudio de alternativas y proyecto de la carretera. También tratan de servir de guía para los constructores y para los equipos de conservación de carreteras, en los aspectos relacionados con las cimentaciones.

La Guía excluye los temas relacionados con los túneles, desmontes y rellenos (a excepción de ciertas consideraciones sobre la cimentación de estos últimos). Tampoco es objeto de esta Guía el análisis estructural de los elementos de cimentación, salvo en la determinación de los esfuerzos que han de soportar. El estudio de la capacidad estructural (armado y otros aspectos) de los elementos de cimentación debe realizarse según los criterios de la Instrucción de Hormigón Estructural, EHE, o normativa que en su caso la sustituya.

Esta Guía se estructura en las siguientes ocho Partes y dos Apéndices:

Esta Parte general contiene una serie de definiciones y referencias, que pueden ser de utilidad para aclarar algunos aspectos puntuales recogidos en el cuerpo de la Guía.

Los criterios básicos que se formulan en la Parte 2 deben entenderse como una serie de ideas previas que han de estar permanentemente en la mente del usuario de esta Guía. Estos criterios se refieren a actividades que conduzcan a la toma de decisiones en lo relativo a los cimientos. En ese sentido, las ideas que se dan deben considerarse tanto para proyectar como para construir y conservar las cimentaciones.

La Parte 3 se dedica al reconocimiento del terreno. Esta actividad se suele desarrollar en distintas épocas de la vida útil de la carretera, fundamentalmente en la fase de proyecto pero también durante la construcción y en la explotación, particularmente si se observa algún comportamiento anómalo. Esta parte de la Guía recoge los criterios que deben regir la planificación y ejecución de los reconocimientos geotécnicos.

Las Partes 4 y 5 desarrollan los diversos procedimientos de análisis usuales para la comprobación de la seguridad de las cimentaciones superficiales y profundas. Se han querido incluir en esta Guía al objeto de conseguir cierta homogeneidad de criterios, en los estudios que se desarrollen para las obras de cimentación en carreteras.

En la Parte 6, dedicada a disposiciones específicas, se incluyen algunas ideas aplicables a situaciones concretas que suelen plantearse en las carreteras.

La Parte 7 incluye una serie de conceptos relativos al tratamiento del terreno. Aunque existe una amplia bibliografía, muy viva y cambiante, acerca de estos temas, que debe ser consultada por quienes pretendan mejorar el terreno, se ha querido contribuir con algunos datos que pueden resultar de utilidad al lector.

Finalmente, la Parte 8 se dedica a los criterios que deben seguirse para la auscultación de las cimentaciones, y para tratar de dar solución a ciertos casos patológicos más o menos frecuentes.

Asimismo se incluyen dos Apéndices sobre otras tantas cuestiones de interés que han querido desarrollarse independientemente de las Partes recién descritas.

El cuerpo de esta Guía recoge la práctica, habitual hasta la fecha en geotecnia, de adoptar coeficientes de seguridad globales. El Apéndice 1, no obstante, desarrolla aspectos relativos a la introducción de coeficientes parciales, prestando especial atención a la metodología de los Eurocódigos.

El Apéndice 2 presenta una serie de consideraciones diversas acerca de los coeficientes de seguridad en el proyecto geotécnico y la fiabilidad de las cimentaciones, abordadas desde un punto de vista matemático, incluyendo ejemplos prácticos que ayuden a su mejor comprensión.

1.2. DEFINICIONES

La mayor parte de los términos utilizados en esta Guía deben entenderse con la acepción usual que suele dárseles en los textos y publicaciones de geotecnia. Algunos términos que pudieran implicar cierta ambigüedad se definen en lo que sigue.

- **ACCIÓN.** Toda causa capaz de originar una sollicitación o efecto en la estructura o en sus elementos. En el ámbito de esta Guía, representan el esfuerzo que la estructura transmite al terreno a través del elemento de cimentación.
- **ARCILLA.** Fracción de suelo cuyas partículas tienen un tamaño aparente menor de 0,002 mm en los ensayos granulométricos por sedimentación.
- **ARENA.** Fracción de suelo cuyas partículas tienen un tamaño comprendido entre 0,08 mm y 2 mm. Fina hasta 0,2 mm; media hasta 0,6 mm; gruesa por encima de 0,6 mm.
- **CALICATA.** Excavación de pequeña profundidad realizada manualmente o con maquinaria.
- **COEFICIENTE DE MAYORACIÓN DE CARGAS.** Factor por el que se multiplican los valores representativos de las acciones para obtener los valores a utilizar en el cálculo.
- **COEFICIENTE DE MINORACIÓN DE LAS PROPIEDADES DEL TERRENO.** Coeficiente por el que se divide el valor estimado para una determinada propiedad resistente del terreno para obtener el valor a utilizar en los cálculos.
- **COEFICIENTE DE SEGURIDAD AL DESLIZAMIENTO.** Relación entre la resistencia del terreno a lo largo de una superficie y la resistencia mínima necesaria para el equilibrio estricto según dicha superficie.
- **COEFICIENTE DE SEGURIDAD AL HUNDIMIENTO.** Relación entre el valor de la carga que produce el hundimiento y el valor de la carga actuante.
- **COEFICIENTE DE SEGURIDAD AL VUELCO.** Relación entre los momentos estabilizadores y volcadores alrededor de un punto o eje de giro, en el análisis de un movimiento de giro cinemáticamente posible.
- **COLAPSO.** Reducción súbita de volumen que experimentan algunos suelos (suelos colapsables) al aumentar su humedad.
- **CONSOLIDACIÓN.** Proceso de reducción de volumen de los suelos saturados debido a la expulsión de agua. En sentido general también se aplica a cualquier proceso de densificación de los suelos o de aumento de su resistencia.
- **CORTO PLAZO.** Los suelos saturados (o casi saturados) y poco permeables ($k < 10^{-4}$ cm/s como referencia aproximada) experimentan un crecimiento de las presiones intersticiales al cargarlos. Se entiende que una situación es de «corto plazo» cuando el suelo, previamente cargado, no ha disipado las presiones intersticiales generadas por las cargas. (Véase «largo plazo»).

- **EMPOTRAMIENTO.** Zona de la estructura que queda por debajo de la superficie del terreno.
- **ESTADO LÍMITE.** Situación de proyecto virtual en la que la cimentación (en general la obra) deja de cumplir alguna condición previamente especificada.
- **ESTADO LÍMITE DE SERVICIO (ELS).** Es aquel estado límite tal que, si se sobrepasa, la cimentación deja de cumplir el cometido para el que fue proyectada ya sea por razones de funcionalidad, de durabilidad o estéticas, sin que ello suponga el colapso de la estructura.
- **ESTADO LÍMITE ÚLTIMO (ELU).** Es aquel estado límite tal que, si se sobrepasa, producirá el agotamiento o colapso de la estructura o de una parte de ella.
- **FINOS.** Partículas de tamaño inferior a 0,08 mm. En escolleras, suele aplicarse a los fragmentos inferiores a 25 mm.
- **FLUENCIA.** Deformaciones diferidas del suelo, sin que se produzca modificación de su estado tensional.
- **GRADIENTE HIDRÁULICO.** Cociente de la diferencia del nivel piezométrico entre dos puntos dividida por la distancia entre ambos, medida según el recorrido del flujo en cuestión.
- **GRADO DE CONSOLIDACIÓN.** Porcentaje disipado de las sobrepresiones intersticiales generadas como consecuencia de la aplicación de una carga sobre un suelo con abundante proporción de finos y saturado. (Véase «corto plazo» y «largo plazo»).
- **GRAVA.** Fracción de suelo cuyas partículas tienen un tamaño comprendido entre 2 mm y 60 mm (aproximadamente). Fina hasta 6 mm; media hasta 20 mm; gruesa por encima de 20 mm.
- **HIDROFRACTURACIÓN (INYECCIÓN DE).** Tratamiento consistente en la introducción en el terreno de una lechada de cemento a elevada presión, dando lugar a la formación de lasjas de inyección como consecuencia de haberse producido la fracturación hidráulica del suelo. En algunos textos se la conoce por su nombre en lengua francesa «claquage».
- **LARGO PLAZO.** Situación en la cual la presiones intersticiales del terreno se encuentran en régimen estacionario tras haber disipado los excesos de presión inducidos por modificaciones tensionales previas. (Véase «corto plazo»).
- **LICUEFACCIÓN.** Anulación de la capacidad para resistir esfuerzos de corte en un suelo granular fino, saturado y con densidad relativa baja, como consecuencia del aumento de presión intersticial originado por vibraciones.
- **LIMO.** Fracción de suelo cuyas partículas tienen un tamaño comprendido entre 0,002 mm y 0,08 mm.
- **MODO DE FALLO.** Mecanismo o manera en la que una cimentación puede alcanzar un estado límite.
- **MÓDULO DE BALASTO.** Resultado de dividir la tensión aplicada sobre una superficie entre el desplazamiento producido en la dirección de aplicación de la tensión. Designado asimismo como módulo de reacción o módulo de Winkler.
- **PESO ESPECÍFICO DE LAS PARTÍCULAS.** Valor del cociente entre el peso de las partículas que componen la fase sólida del suelo y la suma de sus volúmenes individuales.
- **PESO ESPECÍFICO DE UN SUELO.** Peso por unidad de volumen del suelo. En función de las condiciones de humedad recibe los siguientes nombres.
 - Aparente: En su estado natural, con el agua que contenga (γ_{ap}).
 - Saturado: Con todos su poros llenos de agua (γ_{sat}).
 - Seco: Sin agua libre en sus poros (γ_d).
 - Sumergido: Diferencia entre el peso específico saturado de un suelo y el peso específico del agua ($\gamma' = \gamma_{sat} - \gamma_w$).

-
- PESO ESPECÍFICO RELATIVO. Valor adimensional que resulta de dividir un peso específico por el valor nominal del peso específico del agua (γ_w) que es de 9,81 kN/m³.
 - PRESIÓN ADMISIBLE. Presión que puede aplicar una cimentación superficial al terreno sin que se supere ningún estado límite.
 - PRESIÓN DE HUNDIMIENTO. Presión que ha de transmitir una cimentación para provocar la rotura del terreno según el modo de fallo de hundimiento.
 - PRESIÓN DE PRECONSOLIDACIÓN. Máxima presión efectiva que ha soportado un suelo a lo largo de su historia.
 - PRESIÓN DE SERVICIO. Valor representativo de la presión que ejerce una cimentación superficial al terreno.
 - RAZÓN DE SOBRECONSOLIDACIÓN. Cociente entre la presión de preconsolidación y la presión efectiva actual.
 - REACCIÓN. Las acciones provocan en el terreno ciertas variaciones tensionales cuya integración en el contorno estructura-terreno conduce a unas fuerzas, o reacciones, que equilibran a las acciones correspondientes.
 - RESISTENCIA AL CORTE. Tensión tangencial máxima que un suelo puede soportar sin alcanzar la rotura. Se distinguen varias situaciones:
 - «Con drenaje» o a «largo plazo». Corresponde a aquellas situaciones en las que, bien por unas buenas condiciones de drenaje, bien por el largo tiempo transcurrido desde la aplicación de la carga, el terreno ha disipado los excesos de presión intersticial que hubieran podido generarse durante el proceso de carga.
 - «Sin drenaje» o a «corto plazo». Corresponde a aquellas situaciones en las que, bien por falta de drenaje, bien por el escaso tiempo transcurrido desde la aplicación de la carga, existen en el terreno las mismas presiones intersticiales que se generarían si no existiese drenaje.
 - RESISTENCIA DE PICO. Valor máximo de la resistencia alcanzada en un proceso de rotura con tensiones tangenciales monótonamente crecientes en el plano de rotura.
 - RESISTENCIA RESIDUAL. Valor de la resistencia correspondiente a grandes deformaciones de deslizamiento en el plano de rotura de los suelos, cuando las partículas han sido reorientadas y, en general, la resistencia ha disminuido.
 - ROCA. Agregado de minerales formando porciones continuas, de dimensiones superiores a 10 cm y cuya resistencia a compresión simple supera el umbral de 1 MPa.
 - SITUACIÓN DE PROYECTO. Esquema simplificado de un problema real que se caracteriza por un período de tiempo durante el cual se puede considerar que los factores que afectan a la seguridad no varían, todo lo cual sirve de base para realizar los cálculos correspondientes. Es sinónimo de «situación de cálculo» según se define en la IAP.
 - SOLICITACIÓN. En esta Guía se usa como sinónimo de acción.
 - SUELO. Parte del terreno que se puede disgregar con cierta facilidad en fragmentos individuales de menos de 10 cm de dimensión máxima. La «facilidad» de disgregación puede calificarse mediante la resistencia a compresión simple que, en general, será inferior a 1 MPa.
 - SUELO COHESIVO. Suelo que tiene cohesión apreciable pero inferior 0,5 MPa. Valores mayores son propios de las rocas. Normalmente, los suelos cohesivos tienen un porcentaje de finos superior al 15% y este valor se usará en esta Guía como identificador del carácter cohesivo.
 - SUELO GRANULAR. Suelo formado esencialmente por fragmentos de roca de tamaño pequeño (< 10 cm), separados (sin cohesión) y con contenidos escasos de la fracción fina. Salvo especificación en contra, se entenderá que un suelo es granular cuando su contenido en finos sea menor que el 15%.

- **SUELO NORMALMENTE CONSOLIDADO.** Suelo cuya presión efectiva actual es igual a su presión de preconsolidación. Su razón de sobreconsolidación es igual a la unidad, por definición.
- **SUELO PRECONSOLIDADO.** Suelo cuya presión efectiva actual es inferior a su presión de preconsolidación. Su razón de sobreconsolidación es mayor que la unidad, por definición.
- **TOPE ESTRUCTURAL.** Valor nominal de la carga de servicio máxima para la que se debe usar un elemento de cimentación profunda.

1.3. SISTEMA DE UNIDADES

El sistema de unidades utilizado en esta Guía es el Sistema Internacional (SI), oficialmente vigente en España. Las unidades fundamentales utilizadas en este documento, junto con sus abreviaturas, son:

- Masa: kilogramo = kg
- Tiempo: segundo = s
- Longitud: metro = m
- Temperatura¹: grado Celsius = °C

Como unidades derivadas se usan:

- Fuerza: Newton = N
- Presión: Pascal = Pa = N/m²

Los múltiplos más comunes de fuerza y presión son los siguientes:

- Fuerza: 1 kN = 10³ N; 1 MN = 10⁶ N
- Presión: 1 kPa = 10³ Pa; 1 MPa = 10⁶ Pa; 1 bar = 10⁵ Pa

1.4. REFERENCIAS BIBLIOGRÁFICAS

Para preparar esta Guía se han utilizado, además de los datos relacionados con la experiencia personal de los miembros de la comisión, informaciones contenidas en numerosas publicaciones técnicas. Las citadas en el presente texto y algunas otras que se recogen por su interés son las que siguen:

ASOCIACIÓN ESPAÑOLA DE NORMALIZACIÓN Y CERTIFICACIÓN, AENOR (2003). *Normas UNE referidas en el Pliego de Prescripciones Técnicas Generales para Obras de Carreteras y Puentes (PG-3)*. Publicación en formato DVD.

BURLAND, J. B. Y BURBIDGE, M. C. (1985): *Settlement of Foundations on Sand and Gravel*, Proc. Institution of Civil Engineers, part 178, pp. 1325-1381.

Canadian Geotechnical Society (1985): *Canadian Foundation Engineering Manual*.

COMITÉ EUROPEO DE NORMALIZACIÓN (CEN). UNE-EN 1991. *Eurocódigo 1. Acciones en estructuras*.

COMITÉ EUROPEO DE NORMALIZACIÓN (CEN). UNE-EN 1997. *Eurocódigo 7. Proyecto geotécnico*.

Comité Nacional Español de Grandes Presas (1999): *Guía técnica n.º 3. Estudios geológico-geotécnicos y de prospección de materiales*.

¹ La unidad básica de temperatura termodinámica es el «Kelvin», si bien se reconoce también el «grado Celsius».

-
- Dirección General de Carreteras: *Pliego de prescripciones técnicas generales para obras de carreteras y puentes (PG-3)*².
- Dirección General de Carreteras (1989): *Manual para el proyecto y ejecución de estructuras de suelo reforzado*.
- Dirección General de Carreteras (1990): *Instrucción 5.2-IC. Drenaje Superficial*³.
- Dirección General de Carreteras (1993): *Manual para el control y diseño de voladuras en obras de carreteras*.
- Dirección General de Carreteras (1998): *Instrucción sobre las acciones a considerar en el proyecto de puentes de carretera. IAP 98*⁴.
- Dirección General de Carreteras (2000): *Obras de paso de nueva construcción. Conceptos generales*.
- Dirección General de Carreteras (2001): *Guía para el diseño y la ejecución de anclajes al terreno en obras de carreteras*.
- Dirección General de Carreteras (2002): *Tipología de muros de carretera*.
- Dirección General de Carreteras (2003): *Guía para el diseño y la ejecución de anclajes al terreno en obras de carretera (2.ª edición y sucesivas)*.
- Dirección General de Carreteras (2003): *Orden Circular 17/2003. Recomendaciones para el proyecto y construcción del drenaje subterráneo en obras de carretera*.
- Dirección General de Carreteras (2005): *Guía para el proyecto y la ejecución de micropilotes en obras de carretera*.
- Dirección General de Carreteras (2006): *Guía para el proyecto y la ejecución de muros de escollera en obras de carretera*.
- JIMÉNEZ SALAS, J. A. y otros (1975): *Geotecnia y cimientos I*, Editorial Rueda, Madrid.
- JIMÉNEZ SALAS, J. A. y otros (1976): *Geotecnia y cimientos II*, Editorial Rueda, Madrid.
- JIMÉNEZ SALAS, J. A. y otros (1980): *Geotecnia y cimientos III*, Editorial Rueda, Madrid.
- Ministère de l'Équipement, du Logement et des Transports —Francia (1993): *Règles techniques de conception et de calcul des fondations des ouvrages de génie civil*, fascicule n.º 62, titre V.
- Ministerio de Fomento (2007): *Norma de construcción sismorresistente: puentes (NCSP-07)*⁵.
- Ministerio de Fomento (2008): *Instrucción de Hormigón Estructural (EHE-08)*⁶.
- Ministerio de Fomento-Puertos del Estado (2005): *ROM 0.5-05. Recomendaciones geotécnicas para obras marítimas y portuarias*.
- NAVFAC DM 7-1 (1986): *Soil Mechanics, Design Manual, 7.1*.
- NAVFAC DM 7-2 (1986): *Foundations and Earth Structures, Design Manual, 7.2*.
- Sociedad Internacional de Mecánica de Rocas —ISRM— (1981): *Rock Characterization, Testing and Monitoring*, Pergamon Press.
- VAN IMPE, W Y DE BEER, E. (1983): *Improvement of Settlement of Soft Layers by Means of Stone Columns*. VIII Conferencia Europea sobre Mecánica del Suelo e Ingeniería de Cimentaciones (ECSMFE).

² Aprobado inicialmente por Orden Ministerial de 6 de febrero de 1976, (BOE del 7 de julio de 1976). Modificado parcialmente por la Orden FOM 1382/2002 de 16 de mayo de 2002, (BOE del 11 de junio de 2002) por la que se actualizan determinados artículos del pliego de prescripciones técnicas generales para obras de carreteras y puentes, relativos a la construcción de explanaciones, drenajes y cimentaciones.

³ Orden Ministerial de 14 de mayo de 1990, (BOE del 23 de mayo de 1990).

⁴ Orden Ministerial de 12 de febrero de 1998, (BOE del 4 de marzo de 1998).

⁵ Real Decreto 637/2007, de 18 de mayo (BOE del 2 de junio de 2007).

⁶ Real Decreto 1247/2008, de 18 de julio (BOE del 22 de agosto de 2008).

2.1. INTRODUCCIÓN

El proyecto, la construcción y la conservación de las cimentaciones en la Red de Carreteras del Estado han de cumplir unos requisitos mínimos que se exponen en esta parte de la Guía.

Las cimentaciones de las obras de fábrica, las bases de apoyo de los terraplenes y los tratamientos del terreno (temas abordados en esta Guía) han de proyectarse, construirse y conservarse de manera que sean capaces de soportar las solicitaciones a que puedan verse sometidas a lo largo de la vida útil que se haya asignado a la carretera en el momento en que fue proyectada.

Cuando no existiera normativa específica y salvo indicación expresa en otro sentido, a los efectos de esta Guía se puede suponer que la vida útil de una obra de cimentación es de cien (100) años. La vida útil de obras auxiliares y provisionales puede ser más corta.

Las cimentaciones y el terreno tratado (si es el caso) no sólo han de soportar con seguridad suficiente las cargas impuestas, sino también sufrir deformaciones limitadas, de manera que no se sobrepasen los límites admisibles por razones estéticas y de servicio.

Dentro de esta Guía se hace un uso frecuente de la palabra «proyecto». El concepto correspondiente no debe restringirse exclusivamente a la fase inicial de definición y planificación de la carretera sino entenderse con un sentido más amplio. Siempre que haya de tomarse alguna decisión o emprender una acción concreta es necesario un cierto estudio de la situación, un análisis de alternativas y un «proyecto» de la acción o decisión correspondiente. Siempre se debe comprobar que la solución (o decisión) adoptada cumple los requisitos mínimos exigibles.

La diversidad de procedimientos que existen para comprobar que la cimentación que se considera cumple esos requisitos mínimos hace necesario un intento de homogeneización en los proyectos de la Dirección General de Carreteras.

Sin perjuicio de que el ingeniero pueda utilizar en su proyecto los procedimientos de comprobación que crea más convenientes, se recomienda que, además, se sigan los criterios generales que se exponen en esta parte de la Guía.

El procedimiento de comprobación se basará, siempre que sea posible, en cálculos justificativos que habrán de hacerse con la ayuda de un modelo de comportamiento de la cimentación a estudiar y que debe concluir con la comprobación de que los coeficientes de seguridad resultantes superan los valores mínimos que se indican en esta Guía.

Existe la posibilidad de «proyectar» con ayuda de ensayos de campo a gran escala. También es admisible el «proyecto» basado en la observación del comportamiento. Sobre ambos procedimientos se formulan algunas recomendaciones en esta Guía.

En muchas ocasiones, los tipos de cimentación, sus dimensiones y sus detalles esenciales, así como los tratamientos del terreno o las preparaciones de las bases de apoyo de los rellenos de roca o tierras, o las reparaciones o trabajos de conservación que hayan de ejecutarse, se deciden sin la necesidad de cálculos justificativos. Esto es aceptable siempre que la decisión correspondiente quede avalada por la experiencia publicada o la propia del equipo que realiza el trabajo y del ingeniero que lo dirige y que de ello se deje constancia documental explícita.

2.2. MÉTODO DE LOS ESTADOS LÍMITE

La comprobación de la seguridad de la cimentación de una obra de carreteras se hará normalmente con la ayuda de cálculos, aunque también son admisibles otros procedimientos en determinadas circunstancias, que se identificarán en esta Guía.

El procedimiento general que se recomienda para comprobar la seguridad de una cimentación es el basado en el concepto de los estados límite, que se describe a continuación.

En un «estado límite», la cimentación alcanzaría una situación no deseada, que, en consecuencia, debe evitarse.

Atendiendo a la gravedad de sus consecuencias, los estados límite se clasifican en dos grupos: estados límite últimos (ELU) y estados límite de servicio (ELS). Estos últimos también se denominan estados límite de utilización.

2.2.1. ESTADOS LÍMITE ÚLTIMOS

Los estados límite últimos de tipo geotécnico son los que se consideran en esta Guía y son aquellos cuya ocurrencia está controlada principalmente por las características del terreno.

Dentro de los estados límite últimos que siempre han de considerarse en el proyecto de las cimentaciones, cabe citar los siguientes:

- Socavación de cimientos.
- Inestabilidad global.
- Falta de capacidad de soporte del terreno.

A lo largo del texto de esta Guía se identificarán otros posibles estados límite últimos correspondientes a cada tipo de obra de cimentación específica.

2.2.2. ESTADOS LÍMITE DE SERVICIO

La carretera podría dejar de cumplir el cometido para el que fue proyectada por razones vinculadas al normal funcionamiento de la misma, de durabilidad o estéticas. En general, dentro del ámbito de esta Guía deben considerarse los siguientes estados límite de servicio:

- Movimientos excesivos.
- Plastificaciones localizadas.
- Vibraciones excesivas.

Los estados límite de servicio que se consideran en esta Guía, de forma explícita y sugiriendo procedimientos de comprobación, son los provocados por los movimientos excesivos.

Otros estados límite de utilización, que no son susceptibles de un cálculo específico, deben evitarse tomando medidas preventivas que también se ha procurado incluir en esta Guía.

2.3. SITUACIONES DE PROYECTO

El concepto de situación de proyecto es útil para ordenar las comprobaciones a realizar en el Proyecto o estudio de una cimentación. Su utilización en la ingeniería es cada vez más frecuente.

Una situación de proyecto es una representación simplificada de la realidad de la obra que sea susceptible de análisis.

En todo caso, para definir una situación de proyecto han de establecerse claramente los datos geométricos, tanto del cimiento como del terreno de apoyo, las características del terreno y las ac-

ciones que pueden actuar sobre el cimiento. Además, cada situación de proyecto debe llevar asociada una duración o período determinado de tiempo durante el cual se puede considerar que todos los factores que afectan a la seguridad no varían.

Las hipótesis simplificativas necesarias para definir situaciones de proyecto que representen la realidad de la obra durante su construcción y a lo largo de su vida útil, serán tanto mayores cuanto más simples sean los procedimientos de análisis. En esta Guía se formulan algunas recomendaciones sobre este aspecto para que se pueda alcanzar un equilibrio adecuado entre la complejidad natural de los problemas geotécnicos y la necesaria sencillez de los métodos de cálculo.

Para cada situación de proyecto habrá que realizar cálculos de diversa índole. El propio método de cálculo puede requerir ciertas adaptaciones de la geometría, de las características del terreno o de las acciones. Como norma general deberá procurarse que los cambios obligados por el procedimiento de cálculo sean los mínimos posibles y que además sean coherentes entre sí, guardando ciertas relaciones de compatibilidad básicas.

La clasificación de las situaciones de proyecto a considerar a los efectos de esta Guía se encuentra reflejada en el apartado 2.8.

2.4. CONFIGURACIÓN GEOMÉTRICA

El elemento de cimentación (zapata, pilote, encepado, etc.) será representado por formas de geometría sencilla, según se indicará en los correspondientes apartados de esta Guía.

El terreno, cuya definición espacial será generalmente difícil, será representado mediante secciones planas. Para establecer una situación de proyecto pueden requerirse varias secciones planas.

En cada sección se identificarán los distintos tipos de terreno. Las formas más adecuadas para separar tipos de terreno para el estudio de las cimentaciones serán generalmente líneas rectas subhorizontales. Cuando esto no sea posible, puede ser necesario complicar los métodos de análisis y recurrir a modelos numéricos más complejos que los procedimientos de cálculo contemplados en esta Guía.

La descripción del estado del agua en el terreno resulta siempre de gran importancia. En condiciones hidrostáticas será suficiente con conocer la posición del nivel freático. Habrá ocasiones en las que sea preciso conocer las oscilaciones del mismo, o la red de filtración correspondiente.

A efectos de representar adecuadamente el estado del agua en el terreno, es posible que sea necesario diferenciar, por este solo hecho, varias situaciones de proyecto específicas.

2.5. ACCIONES

Las acciones que han de considerarse para definir las diferentes situaciones de proyecto, susceptibles de análisis, serán esencialmente las reacciones en los apoyos de la estructura correspondiente.

Para el cálculo de las cargas sobre las cimentaciones de puentes de carretera, se estará a lo estipulado en la vigente Instrucción de acciones en puentes de carretera¹.

Las acciones del terreno sobre muros y estribos se calcularán de la forma que se indica en dicha Instrucción, así como los pesos y las cargas que actúan sobre las obras de paso y en la base de los terraplenes.

Será diferente, no obstante, la forma de mayorar las acciones, pues en los cálculos geotécnicos esa mayoración no tendrá lugar cuando se siga el procedimiento de análisis basado en los coeficientes de seguridad globales, que es el utilizado en el cuerpo de esta Guía.

¹ La instrucción vigente en el momento de redacción de esta Guía es la *Instrucción sobre las acciones a considerar en el proyecto de puentes de carretera-IAP* aprobada por Orden Ministerial de 12 de febrero de 1998, (BOE del 4 de marzo de 1998).

Si el ingeniero decide analizar algún problema geotécnico mediante el método de los coeficientes de seguridad parciales, también habrá de preparar combinaciones de acciones específicas pues, cuando el problema considerado queda controlado por las características del terreno, los coeficientes de mayoración de acciones deberán ser en general diferentes de los que se indican para el cálculo estructural (IAP y EHE).

2.5.1. CLASIFICACIÓN DE LAS ACCIONES

En este apartado se indican unos criterios de clasificación de acciones que tratan de ser compatibles con los habitualmente empleados en el cálculo estructural (IAP, EHE, NCSP).

Las acciones que actúan sobre los cimientos son de diverso tipo y pueden clasificarse, por su permanencia en el tiempo en:

G *Acciones permanentes.* Son aquellas que actúan en todo momento, y lo hacen con intensidad constante y ubicación fija, durante la situación de proyecto a cuyo análisis se van a aplicar. Son acciones de este tipo las debidas a:

- Pesos propios y cargas muertas.
- Empujes del terreno.
- Empujes y/o presiones y/o subpresiones del agua, de carácter permanente o cuasipermanente.

Dentro de este grupo quedarían englobadas también las acciones que la IAP denomina «permanentes de valor no constante» (presolicitaciones, acciones reológicas y acciones debidas al terreno), que son aquellas que actúan en todo momento pero cuya magnitud no es constante. Todas ellas tendrán un tratamiento similar cuando se hayan de aplicar al estudio de los problemas geotécnicos.

Q *Acciones variables.* Son aquellas que pueden actuar o no, y cuya intensidad o ubicación varía notablemente en el tiempo que dura la situación de proyecto. Son acciones de este tipo las debidas a:

- Cargas de uso o explotación.
- Acciones climáticas (lluvia, viento, nieve, cambios térmicos, etc.).
- Aumentos transitorios del empuje, presión y/o subpresión del agua.

Estas acciones, denominadas en la IAP, «variables», deben incluir, como en aquélla se indica, cualquier otra carga (o sobrecarga) que pueda afectar de manera transitoria a la estructura o a su cimentación.

A *Acciones accidentales.* Son aquellas, que por su rareza, tienen una escasa probabilidad de ocurrencia durante la situación de proyecto que se plantea. Son de este tipo las debidas a:

- Inundaciones o avenidas extraordinarias.
- Aumentos accidentales del empuje, presión y/o subpresión del agua.
- Choques o impactos.
- Sismos.

2.5.2. VALOR CARACTERÍSTICO

Las acciones pueden quedar representadas por diferentes valores. El valor característico es el principal valor representativo de una acción. Puede venir determinado por un valor medio, un valor nominal (definido mediante criterios deterministas o apriorísticos) o, en los casos en que se fije en base a criterios estadísticos, por el valor correspondiente a una cierta probabilidad de no ser so-

brepasado —por el lado de los valores más desfavorables— durante un «período de referencia», teniendo en cuenta la vida útil de la estructura y la duración de la situación de proyecto.

Los valores característicos de cada una de las acciones deben estimarse mediante criterios diferentes, que serán específicos del grupo en el que previamente se haya clasificado la acción. Para realizar los cálculos geotécnicos considerados en esta Guía, se recomienda utilizar los valores representativos de las acciones que se indican en la IAP o normativa que en su caso la sustituya.

Si existiese alguna acción cuyo valor característico no esté definido en la normativa vigente de aplicación al caso (IAP, EHE, etc.), el criterio a utilizar para definirlo será el siguiente:

- La mejor estimación del valor medio en el caso de las acciones permanentes.
- El valor cuya probabilidad anual de ser excedido es del orden del 2%, en el caso de acciones variables.
- El valor cuya probabilidad anual de ser excedido es del orden del 0,2%, en el caso de acciones accidentales.
- En el caso de sismo, la acción que en su caso sea aplicable a obras de carretera, definida en la vigente Norma de Construcción Sismorresistente de Puentes (NCSP-07).

2.5.3. OTROS VALORES REPRESENTATIVOS

Las acciones permanentes y las acciones accidentales (incluida la acción sísmica) serán consideradas siempre con su valor representativo principal, que es el valor característico definido en 2.5.2.

Las acciones variables, además del valor representativo principal (valor característico, Q_k), tienen otros valores representativos, que habrán de usarse dependiendo del tipo de combinación de acciones.

Para las acciones variables se definen los valores representativos denominados «valor de combinación», «valor frecuente» y «valor casi permanente», que se obtendrán multiplicando el valor característico por el coeficiente reductor Ψ , según se indica a continuación:

- $\Psi_0 Q_k$: *Valor de combinación*. Será el valor de la acción cuando actúe con alguna otra acción variable, para tener en cuenta la pequeña probabilidad de que actúen simultáneamente los valores más desfavorables de varias acciones independientes.
- $\Psi_1 Q_k$: *Valor frecuente*. Será el valor de la acción que sea sobrepasado durante un período de corta duración respecto a la vida útil de la estructura (5% del tiempo). Corresponde aproximadamente a un período de retorno de una semana.
- $\Psi_2 Q_k$: *Valor casi permanente*. Será el valor de la acción que sea sobrepasado durante una gran parte de la vida útil de la estructura (el 50% o más del tiempo), o bien el valor medio.

Cuando existan elementos de juicio para valorar estos coeficientes reductores, se hará una determinación expresa de los mismos. En otro caso se adoptarán los valores que, en su caso se establezcan en la vigente Instrucción de acciones en puentes de carretera².

2.5.4. VALOR DE CÁLCULO

En los cálculos estructurales es habitual mayorar algunas acciones multiplicando sus valores representativos por ciertos coeficientes, obteniéndose así los valores de cálculo. Sin embargo, para el estudio de estados límite controlados por el comportamiento del terreno, se adoptarán como coeficientes de mayoración de acciones los valores unidad, ya sean estas acciones de efecto favorable o desfavorable y de carácter permanente, variable o accidental (salvo para las acciones variables de efecto favorable, en que se tomará un coeficiente de ponderación de valor nulo).

² La Instrucción vigente en el momento de redacción de esta Guía es la *Instrucción sobre las acciones a considerar en el proyecto de puentes de carretera-IAP* aprobada por Orden Ministerial de 12 de febrero de 1998, (BOE del 4 de marzo de 1998). Los valores de ψ a considerar, se establecen en dicha Orden en el artículo 3.3.3.

Es decir, para el análisis de los problemas geotécnicos que se consideran en esta Guía, los valores de cálculo de las acciones serán iguales que sus valores representativos. Únicamente en ciertos casos particulares, en los que las acciones variables puedan tener especial importancia en el estado límite en estudio, será recomendable mayorar alguna acción.

En caso de que el ingeniero decida analizar algún problema geotécnico empleando coeficientes de seguridad parciales, habrá de utilizar los coeficientes de mayoración específicos que se indican en el Apéndice 1 y que, debido a la singularidad de los problemas geotécnicos, son diferentes de los que se utilizan habitualmente en el cálculo estructural.

2.6. COMBINACIÓN DE ACCIONES

En el cálculo estructural basado en el método de los coeficientes parciales de seguridad, se utilizan unas combinaciones de acciones para el estudio de estados límite últimos y otras diferentes para el estudio de estados límite de servicio. Para el cálculo geotécnico que se describe en el cuerpo de esta Guía, se utilizarán las mismas combinaciones de acciones para analizar cualquier estado, sea éste último o de servicio.

Las combinaciones que habrían de utilizarse para comprobar las cimentaciones con el método de los coeficientes de seguridad parciales se indican en el Apéndice 1. En este caso serían necesarias distintas combinaciones para los estados límite últimos que para los de servicio.

Las combinaciones que normalmente interesan en el estudio de problemas geotécnicos se pueden clasificar en:

1. *Combinación casi permanente*: Es aquella en la que concurren las acciones permanentes, y algunas acciones variables, representadas por los valores siguientes:

- Acciones permanentes: valor característico = G_k
- Acciones variables concomitantes: valor casi permanente = $\Psi_2 \cdot Q_k$

2. *Combinación característica*: Es aquella en la que concurren las acciones permanentes y una acción variable principal, junto con otras acciones variables concomitantes. Existe una combinación fundamental (o característica) por cada acción variable dominante que se elija. Los valores representativos a utilizar son los siguientes:

- Acciones permanentes: valor característico = G_k
- Acción variable dominante: valor característico = Q_k
- Otras acciones variables concomitantes: valor de combinación = $\Psi_0 \cdot Q_k$

3. *Combinación accidental sin sismo*: Es aquella en la que figura alguna acción accidental o extraordinaria (no sísmica) junto con las acciones permanentes, y las posibles acciones variables concomitantes con la situación accidental en cuestión. Los valores correspondientes son:

- Acciones permanentes: valor característico = G_k
- Acción accidental: valor característico = A_k
- Acción variable dominante: valor frecuente = $\Psi_1 \cdot Q_k$
- Otras acciones variables concomitantes: valor casi permanente = $\Psi_2 \cdot Q_k$

4. *Combinación sísmica*: Es aquella en la que concurre la acción sísmica con las acciones permanentes y algunas acciones variables. Los valores de cálculo a utilizar son los siguientes:

- Acciones permanentes: valor característico = G_k
- Acción sísmica: valor característico = A_k
- Acciones variables³: valor casi permanente = $\Psi_2 \cdot Q_k$

En ciertos casos específicos podrán usarse otras combinaciones y otros valores representati-

³ Las acciones variables a considerar en la combinación sísmica, se determinarán de acuerdo con la normativa de aplicación de cada caso. En el caso de puentes de carretera se estará a lo especificado sobre el particular al respecto, en la vigente instrucción de acciones en puentes de carretera, que en el momento de redacción de esta Guía es la IAP 98, aprobada por Orden Ministerial de 12 de febrero de 1998 (BOE del 4 de marzo de 1998). Véase, en este sentido, el artículo 4.1.2 de la misma.

vos de las acciones, previa justificación expresa.

La combinación casi permanente es idéntica a la definida en la IAP 98 con el mismo nombre, para el estudio de los estados límite de servicio. En el estudio de problemas geotécnicos se usará además para comprobar los estados límite últimos.

Las combinaciones características son idénticas a las definidas en la IAP 98 con el mismo nombre, para el estudio de los estados límite de servicio. Coinciden también con las combinaciones definidas en la IAP 98, sin nombre específico, para la verificación de los estados límite últimos en situaciones persistentes o transitorias. En este caso, sin embargo y para el estudio de los problemas geotécnicos, los coeficientes de mayoración de acciones son iguales a la unidad.

Las combinaciones accidental sin sismo y la combinación sísmica son idénticas a las que en la IAP 98 se definen para el estudio de los estados límite últimos.

2.7. CARACTERÍSTICAS DEL TERRENO

Para caracterizar el comportamiento del terreno será necesario definir una serie de parámetros. Los parámetros que habitualmente se usan y la forma de medirlos son objeto de la Parte 3 de esta Guía.

Los parámetros geotécnicos pueden englobarse en cuatro clases:

- Identificación y estado.
- Resistencia.
- Deformabilidad.
- Permeabilidad.

Son parámetros de identificación aquellos que permiten definir el tipo de terreno. A modo de ejemplo pueden citarse las curvas granulométricas, los datos mineralógicos de la roca, los límites de Atterberg, etc.

Los parámetros de estado se refieren a la estructura del terreno y a la situación del agua intersticial. Son, principalmente, la densidad y la humedad, aunque también se incluyen en este grupo otros datos relativos al estado los de terraplenes, y a la succión.

Normalmente, los cálculos de comprobación asociados a los estados límite últimos requerirán el conocimiento de varias clases de parámetros, pero especialmente los que caracterizan la resistencia. Estos parámetros pueden ser de muy diverso tipo, pues existen varios procedimientos para caracterizar dicha resistencia.

Del mismo modo, para comprobar la seguridad frente a estados límite de servicio será necesario conocer los parámetros de deformabilidad, que también pueden ser muy diversos.

Los datos de permeabilidad son de especial interés, pues condicionan la distribución espacial y temporal de las presiones del agua en los intersticios del terreno. La presión intersticial ejerce un control importante sobre la resistencia y la deformabilidad del terreno.

Siempre es recomendable que los parámetros esenciales se determinen por varios procedimientos (ensayos «in situ» y en laboratorio, por ejemplo); de esa manera se podrá tener más confianza en el dato correspondiente.

Cualquier parámetro que caracterice al terreno debe tener un valor representativo que será una estimación prudente del valor medio que corresponde a la zona de interés en el problema que se analiza.

No se utilizarán, en los cálculos geotécnicos, coeficientes parciales de seguridad para mayorar o minorar los valores representativos. Los valores de cálculo de los parámetros geotécnicos serán iguales que sus valores representativos.

Si el ingeniero decidiese utilizar otra metodología, incluyendo coeficientes de seguridad parciales, debe proceder tal como se indica en el Apéndice 1.

2.8. CLASIFICACIÓN DE LAS SITUACIONES DE PROYECTO

Atendiendo a la configuración geométrica, a las acciones, a las características del terreno y a su duración, las situaciones de proyecto habrán de clasificarse en uno de los tres tipos que se describen en los epígrafes que siguen.

La clasificación de la situación de proyecto en una u otra clase es relevante, pues de ello dependerá finalmente el coeficiente de seguridad exigible.

2.8.1. SITUACIONES PERSISTENTES

Una situación es persistente, cuando la geometría, la configuración del terreno y las características geotécnicas representan la cimentación en cuestión durante un plazo similar al de la vida útil y, además las combinaciones de acciones consideradas representan las posibles sollicitaciones que, pueden ocurrir como consecuencia del uso normal de la estructura.

2.8.2. SITUACIONES TRANSITORIAS Y DE CORTO PLAZO

El carácter transitorio lo pueden inducir el uso especial de la obra, las condiciones geométricas (fases de construcción) o incluso las características del terreno. Uno cualquiera de estos tres elementos puede motivar dicho carácter transitorio.

Con una configuración geométrica fija y unas mismas propiedades del terreno, pueden existir situaciones transitorias cuando ocasionalmente se cambien las condiciones de uso de la obra (reparación, inspección o transporte especial, por ejemplo).

Con unas condiciones de uso, y unas características del terreno que podrían ser consideradas persistentes, pueden existir razones geométricas (construcción por fases, por ejemplo) que motiven la clasificación de una situación como transitoria.

En geotecnia es relativamente frecuente examinar un tipo de situación específica denominada de «corto plazo» en la que se supone que el terreno tiene un exceso de presiones intersticiales que fue generado por las cargas aplicadas y que aún no se ha disipado. Normalmente, la duración de esa situación es corta cuando se compara con la vida útil de la obra y en consecuencia, a efectos de evaluar la seguridad, puede considerarse como una situación transitoria.

Para tener en cuenta estos hechos, a la hora de asignar los coeficientes de seguridad correspondientes, se deben postular situaciones de corto plazo (terreno sin drenar) y de escasa duración (situaciones temporales durante la construcción o durante la vida útil) para que sean consideradas después en los análisis de seguridad que habrán de realizarse.

Las acciones variables que puedan considerarse actuantes en las situaciones de corto plazo habrán de ser definidas de acuerdo con la normativa vigente en cada caso. A falta de información más específica, y como norma general deben utilizarse valores de las acciones variables que, en términos generales, tengan una probabilidad de ser sobrepasados del orden del 5% durante el período que dura la situación transitoria. En ese sentido no se considera necesario suponer la existencia de acciones accidentales durante las situaciones de corto plazo a las que se está aludiendo, pero sí de las cargas de uso y explotación que pudieran tener lugar durante ese período.

Con este mismo carácter pueden considerarse las situaciones persistentes de obras provisionales o de corta duración siempre que su vida útil sea inferior a un año. Para obras de mayor duración, el ingeniero puede usar coeficientes de seguridad intermedios entre los que se indican para situaciones transitorias y situaciones persistentes, en función de la vida útil que se le asigne a la obra.

2.8.3. SITUACIONES ACCIDENTALES

A efectos de cálculo geotécnico se consideran situaciones de proyecto accidentales aquellas que están sometidas a combinaciones de acciones accidentales con o sin sismo, o aquellas que pu-

diesen cambiar por accidente su geometría o el estado del agua en el terreno (inundaciones accidentales) o aquellas que, accidentalmente, pudieran modificar las características del terreno.

Una circunstancia adversa extraordinaria (accidental) en cualquiera de los tres elementos que definen la situación de proyecto (geometría, acciones, características del terreno) debe llevar a clasificarla como situación de proyecto accidental.

2.9. MÉTODOS DE CÁLCULO

El método de cálculo, en general, consiste en un desarrollo matemático que permite discernir la frontera del fallo. Además, el método debe permitir la definición de un «coeficiente de seguridad». En ocasiones esa definición es implícita y de obtención difícil. Así ocurre en buen número de modelos numéricos.

Por otro lado, el uso de métodos de cálculo sencillos sólo permite explorar zonas o partes concretas de la frontera de fallo. Por ello, en esta Guía se utiliza el concepto de «modo de fallo» que se refiere a una forma o mecanismo de rotura concreto que tiene una ecuación suficientemente simple para que sea susceptible de análisis con procedimientos sencillos.

El estado límite último de falta de capacidad de soporte del terreno de cimentación se abordará en esta Guía mediante métodos de cálculo elementales que cubrirán aspectos parciales.

Para cimentaciones superficiales (Parte 4) se definirán los siguientes modos de fallo específicos:

- Hundimiento.
- Deslizamiento.
- Vuelco.

Con esos tres mecanismos quedará suficientemente explorada la frontera del fallo y podrá emitirse un juicio relativo a la seguridad de la cimentación.

Para las cimentaciones profundas (Parte 5) se consideran modos de fallo concretos en número suficiente para cubrir la problemática del posible agotamiento de la capacidad resistente del terreno. Entre ellos los siguientes:

- Hundimiento.
- Arranque.
- Rotura del terreno por empujes horizontales.
- Esfuerzos excesivos en los pilotes.

Los estados límite de servicio habrán de comprobarse normalmente para situaciones de proyecto persistentes con una combinación de acciones casi permanente, únicamente ciertos casos específicos requerirán la adopción de otras hipótesis.

2.10. COEFICIENTE DE SEGURIDAD

El proyecto estructural habitual se realiza mediante el método de los coeficientes de seguridad parciales que requiere la utilización de coeficientes que mayoran las acciones y minoran las resistencias. El proyecto geotécnico podría seguir también dicha vía pero en la actualidad no existe experiencia suficiente acerca de los valores de los coeficientes de seguridad parciales que han de utilizarse en cada caso. Por tal motivo, en el cuerpo de esta Guía se especifica un proceso de comprobación de la seguridad que está basado en el concepto del coeficiente de seguridad único, que engloba en un solo número la imprecisión que ha de considerarse tanto en las acciones como en las resistencias, en los modelos de cálculo o debida a cualquier otra causa de incertidumbre, excepto el error humano.

Como consecuencia de lo anteriormente expuesto, el cálculo geotécnico se realiza de forma diferente al cálculo estructural. En el cálculo estructural basta con comprobar que, en cada situación de proyecto, un determinado estado límite no ocurre, una vez se han introducido los coeficientes parciales de seguridad. En el proyecto geotécnico, sin embargo, es preciso calcular, para cada situación de proyecto, el coeficiente de seguridad que resulta. La seguridad será suficiente cuando dicho coeficiente supera el valor que se indica en cada circunstancia en la parte correspondiente de esta Guía. Sólo en algunos casos que se identifican específicamente en este documento, el cálculo del coeficiente de seguridad podrá omitirse: son los casos de proyectos geotécnicos basados en experiencias previas.

El coeficiente de seguridad es una medida indirecta de la fiabilidad de la cimentación frente a un modo de fallo concreto y se calcula mediante un procedimiento específico que debe quedar definido sin ambigüedad.

El coeficiente de seguridad siempre debe ir asociado a un modo de fallo, a una situación de proyecto concreta, a un método de cálculo específico y a una combinación de acciones determinada. Por ejemplo, se podrá hablar de coeficiente de seguridad frente al hundimiento de una cimentación superficial, en situación de proyecto persistente, calculado de forma analítica, con una combinación de acciones casi permanente.

Con el fin de proporcionar una seguridad suficientemente elevada a las cimentaciones en obras de carretera, se establecen en esta Guía coeficientes de seguridad mínimos para cada modo de fallo y para cada hipótesis de cálculo correspondiente. Los umbrales que se recomiendan son tales que la seguridad que se espera obtener es acorde con el riesgo prácticamente nulo que se admite.

El coeficiente de seguridad exigible será más alto en una situación persistente con la combinación casi permanente (F_1), pues la rotura debe quedar muy lejos de este caso; del mismo modo en las situaciones accidentales (F_3), el coeficiente de seguridad exigible será menor. Para situaciones persistentes con combinaciones características se indicarán valores de los coeficientes de seguridad intermedios entre los anteriores (F_2). Es decir, deberá cumplirse que $F_1 > F_2 > F_3$.

También se hará una consideración relativa a los coeficientes de seguridad exigibles en situaciones transitorias y de corto plazo (véase epígrafe 2.8.2).

En línea con lo anteriormente expuesto, los coeficientes de seguridad requeridos en esta Guía tienen la estructura formal que se indica en la tabla 2.1.

TABLA 2.1. DETERMINACIÓN DEL COEFICIENTE DE SEGURIDAD

SITUACIÓN DE PROYECTO	COMBINACIÓN DE ACCIONES	COEFICIENTE DE SEGURIDAD
Persistente	Casi permanente	F_1
	Característica	F_2
Transitoria y de corto plazo	Casi permanente	F_2
	Característica	F_2
Accidental	Accidental sin sismo	F_3
	Sísmica (accidental con sismo)	F_3

En situaciones transitorias y de corto plazo y para combinaciones de acciones características, podría admitirse un valor del coeficiente de seguridad ligeramente inferior que el indicado en la tabla precedente. Por razones de coherencia con otros documentos (IAP, EHE) se ha preferido mantener, como coeficiente de seguridad en tales circunstancias, el mismo que corresponde a las combinaciones características en situaciones persistentes. Se recomienda, sin embargo, que a la hora de definir los valores característicos de las acciones variables correspondientes a tales situaciones se considere la duración de las mismas.

La combinación de acciones casi permanente correspondiente a una situación transitoria o de corto plazo, en general, no resultará más condicionante para la seguridad que las combinaciones características. No obstante lo anterior, se requiere una comprobación específica en cada caso concreto.

En todo caso, los valores que se recomiendan en el cuerpo de esta Guía tienen una justificación formal en el Apéndice 2.

El ingeniero puede tomar sus decisiones de proyecto mediante procedimientos diferentes a los recomendados en esta Guía. En cualquier caso, la decisión que adopte debe ser suficientemente «segura». La seguridad puede estimarse de forma indirecta en algunas ocasiones y de manera directa sólo en casos muy concretos.

La estimación indirecta de la seguridad puede realizarse por comparación empírica del caso en cuestión con otros casos similares donde se ha observado el comportamiento con detalle y se dispone de datos estadísticos fiables acerca de la frecuencia de los fallos habidos. Esa frecuencia de fallos sería una medida indirecta de la seguridad de la obra o del aspecto de la obra que se analiza.

La estimación directa de la seguridad puede hacerse por varias vías teóricas, suponiendo que la información relativa al problema en estudio puede representarse de forma numérica mediante variables aleatorias con una distribución matemática conocida. La «probabilidad de fallo» sería un índice de medida de la seguridad de la obra.

Los métodos que se recomiendan en esta Guía son acordes, o al menos intentan serlo, con los umbrales mínimos de seguridad de los cimientos. En cualquier caso estos métodos no consideran la posibilidad de errores humanos que deben evitarse por otros procedimientos (personal cualificado y aplicación de técnicas de garantía de calidad).

Es posible, también, introducir la seguridad mediante coeficientes de seguridad parciales que afecten a las acciones y a las resistencias. Si el ingeniero decide adoptar ese camino, en el Apéndice 1 de este documento puede encontrar ciertas ideas que le sirvan de ayuda aunque, dada la falta de experiencia en la aplicación de dicho método, hoy es recomendable además contrastar sus resultados con los que se obtienen por procedimientos como los que se recomiendan en el cuerpo de esta Guía.

3.1. ALCANCE DE LA INVESTIGACIÓN Y SUS FASES

El estudio de cualquier cimentación exige un conocimiento previo de las características del terreno de apoyo. Ese conocimiento se adquiere por medio de una serie de actividades que suelen denominarse «reconocimientos geológico-geotécnicos», y que son objeto de consideración en esta parte de la Guía.

Los reconocimientos geotécnicos se realizan normalmente en distintas fases, a medida que avanza el proceso de proyecto. Los documentos con contenido geotécnico que han de elaborarse, en los Proyectos de la Dirección General de Carreteras¹, son los siguientes:

- Estudio informativo y/o previo.
- Anteproyecto.
- Proyecto de construcción.

El grado de detalle que se requiere depende del objetivo que se pretende. Puede tratarse de un reconocimiento somero, para estudiar de forma preliminar las cimentaciones correspondientes a varios trazados alternativos, o puede tratarse de estudios detallados para definir el proyecto de construcción. También pueden darse situaciones en las que se trate de estudiar un problema específico (corrección de una situación patológica detectada durante la construcción o la explotación, por ejemplo).

En cualquier caso, como norma general, los reconocimientos del terreno se realizan en fases de precisión creciente. Sin que la relación que sigue sea exhaustiva, a continuación se citan una serie de situaciones típicas en los estudios del terreno a realizar para las cimentaciones que hayan de estudiarse en las obras de carretera.

3.1.1. ESTUDIO INFORMATIVO Y/O PREVIO

El trazado de una carretera suele decidirse tras considerar diversos factores. En lo relativo a los estudios informativos y/o previos, será suficiente, en general, con la información procedente de los «Estudios previos de terrenos» que edita la Dirección General de Carreteras, apoyada en prospecciones puntuales mediante las técnicas que se indican en esta parte de la Guía.

Según la práctica actual, el alcance del reconocimiento del terreno en los estudios informativos debe ser suficiente para definir los siguientes extremos:

- Delimitación de los macizos rocosos y formaciones geológicas a atravesar.
- Análisis general de la estabilidad de las laderas antes y después de la obra.
- Localización de las formaciones que pudieran dar lugar a dificultades geotécnicas más o menos graves: suelos blandos, subálveos superficiales, marismas, terrenos cársticos, etc.

¹ La definición, y el contenido completo de estos documentos, se encuentra recogido en la Ley de Carreteras (Ley 25/1988 de 29 de julio, BOE del 30 de julio de 1988), y en el Reglamento General de Carreteras (RD 1812/1994 de 2 de septiembre, BOE del 23 de septiembre de 1994).

-
- Estimación global de la posibilidad de reutilización de los terrenos naturales obtenidos de la excavación de desmontes en la construcción de terraplenes.
 - Delimitación de zonas homogéneas de suelos utilizables para la explanada.
 - Evaluación de los materiales y yacimientos disponibles para las capas de firme.

Una vez definido el corredor de trazado, y con esta información, debe ser posible avanzar los siguientes datos del proyecto de las cimentaciones:

- Enumeración de estructuras y obras de fábrica necesarias (puentes, muros y obras de drenaje).
- Tipo de cimentación, superficial o profunda, en las obras de fábrica (puentes, muros y obras de drenaje).
- Tipo de cimentación de los terraplenes y tratamiento previo del terreno. En su caso, en terrenos blandos, se recomienda determinar el espesor de los mismos con una precisión mínima del 20%.

3.1.2. ANTEPROYECTO

En aquellos casos en que se redacte el anteproyecto de la alternativa seleccionada de la fase anterior, y a la vista del reconocimiento geotécnico efectuado en el estudio informativo, se atenderá a los siguientes objetivos desde el punto de vista geotécnico:

- Estudio del movimiento de tierras, equilibrio entre volúmenes de relleno y desmonte y estudio de las distancias de transporte.
- Identificación de los préstamos de materiales para explanadas.
- Identificación de los materiales disponibles para firmes.
- Determinación del tipo del firme en función de los tipos de explanada.
- Determinación de la estabilidad de los desmontes, de los rellenos de gran altura y de los cimientos de obras.
- Determinación de los tipos de obras sobre zonas problemáticas.

En definitiva, se trata de despejar las incógnitas existentes en materia geotécnica para la definición de los elementos principales del proyecto y la evaluación de su coste. Parte de estos estudios tendrán importancia en el tema objeto de esta Guía: las cimentaciones.

Esta fase puede no existir y pasarse directamente, según el caso de que se trate, de los estudios informativos a la fase de Proyecto de construcción.

Cuando esta fase de anteproyecto exista, es recomendable ampliar con algunos reconocimientos los aspectos geotécnicos más importantes que se hayan detectado en la fase anterior.

3.1.3. PROYECTO DE CONSTRUCCIÓN

Partiendo del estudio geotécnico elaborado en la fase anterior (estudio informativo o anteproyecto según el caso), se deberán programar los reconocimientos adicionales necesarios para ésta.

Si, por haberse pasado directamente del estudio informativo al Proyecto de construcción, no se hubieran abordado los estudios especificado en el epígrafe 3.1.2, normalmente estos deberán acometerse en la fase inicial de los trabajos de redacción del Proyecto de construcción.

El alcance del reconocimiento geotécnico para el Proyecto de construcción será tal que permita la definición precisa de las cimentaciones y tratamientos del terreno necesarios para la construcción de las obras.

Se entiende que una cimentación está bien definida cuando se cumplen simultáneamente las siguientes condiciones:

- a) La definición permite la ejecución de las obras.
- b) La tipología de la cimentación y el proceso constructivo elegidos son los más convenientes.
- c) Se han considerado todas las unidades de obra necesarias para su correcta ejecución, quedando debidamente consignadas, en los diferentes documentos de proyecto y particularmente en los planos, cuadros de precios, mediciones y pliego de prescripciones técnicas.
- d) El proyecto incluye en caso necesario una definición del sistema y plan de auscultación y de las precauciones específicas que hayan de tomarse durante la explotación de la obra.

El alcance que debe darse a los reconocimientos de esta fase se ilustra en los apartados 3.2 a 3.7.

El Proyecto de construcción establecerá, en su caso, los reconocimientos geotécnicos necesarios a realizar en la fase de construcción para comprobar que las hipótesis realizadas, en cuanto a la calidad del terreno, fueron adecuadas.

3.1.4. ESTUDIOS DURANTE LA CONSTRUCCIÓN

El estudio del terreno debe proseguirse durante la construcción, cuando los accesos son más practicables. En general, se tratará de algunos reconocimientos específicos, que pudieron haber sido identificados ya en el Proyecto de construcción, para cubrir detalles que hubieran podido quedar con una definición que convenga mejorar al tiempo de realizar la obra correspondiente, o para confirmar algunas hipótesis de proyecto. Como ejemplos pueden citarse los siguientes:

- Profundidades de cimentación de algunos elementos, decididas en la fase de proyecto mediante interpolación de datos.
- Delimitación precisa de zonas blandas en las bases de los terraplenes que hubieran quedado con definición imprecisa en los estudios de proyecto.
- Cimentaciones de instalaciones auxiliares de obra, cuya ubicación podría no haber sido definida en la fase de proyecto de construcción.
- Estudio específico de anomalías que puedan surgir durante la construcción.

Además, el proyecto puede especificar que durante la obra, y a modo de comprobación, se realicen ciertas pruebas en el terreno, tales como ensayos de aceptación del fondo de una excavación para apoyo de cimentaciones superficiales, pruebas de carga en cimentaciones profundas, etc.

3.1.5. ESTUDIOS DURANTE LA EXPLOTACIÓN

Las recomendaciones sobre auscultación (véase Parte 8) y conservación de las cimentaciones pueden incluir, además de la observación y toma de datos correspondiente, ciertos reconocimientos periódicos del terreno. Como ejemplo, puede citarse el control de las profundidades de socavación en pilas y estribos de puentes en cursos fluviales o en zonas costeras.

Independientemente de los reconocimientos que pudieran estar programados, ocasionalmente puede ser necesario investigar algún comportamiento patológico inesperado. En estos casos, será necesario reconocer el terreno con intensidad y detalle suficientes para entender el origen de la patología, y proyectar con precisión una solución que restablezca la seguridad y funcionalidad debidas.

3.2. RECONOCIMIENTOS GEOTÉCNICOS DE PROYECTO

Antes de proceder al reconocimiento específico de las condiciones de cimentación de un determinado trazado de una carretera para elaborar el correspondiente Proyecto de construcción, se

debe disponer de un informe geológico-geotécnico previo, basado en la información existente y en reconocimientos de campo sencillos.

La información geológica y geotécnica previa de la que debe partir el reconocimiento geotécnico de la fase de proyecto se indica en los epígrafes que siguen.

3.2.1. INFORMACIÓN GEOLÓGICA PREVIA

La información geológica previa, de la que conviene disponer para programar los reconocimientos geotécnicos necesarios para el estudio de las cimentaciones de un determinado tramo de carretera, debe ser al menos la suma de la información geológica preexistente, y la información específica que se obtenga al realizar los reconocimientos geológicos y prospecciones puntuales indicados en el epígrafe 3.1.1.

Siempre deberá consultarse la información siguiente:

- Estudios previos de terrenos, de la Dirección General de Carreteras.
- Documentos geológicos diversos publicados por el Instituto Geológico y Minero de España (IGME). Deberán consultarse siempre las siguientes publicaciones de dicho organismo:
 - Mapa geológico E=1/200.000
 - Mapa geológico E=1/50.000
 - Mapa de rocas industriales E=1/200.000
- Pares estereoscópicos de fotografías aéreas.
- Mapas antiguos en su caso.
- Referencias bibliográficas relativas a proyectos y obras en zonas próximas.

La información geológica que se precisa depende del grado de complejidad de la zona. En general será necesario lo siguiente:

- Descripción de la estructura geológica regional, para proporcionar un marco donde puedan encuadrarse los estudios de detalle. Planta geológica y perfiles característicos a escala E = 1/50.000 o más detallada.
- Cartografía geológica superficial de afloramientos en un ancho de al menos 1 km a cada lado del eje de cada calzada, a escala E = 1/20.000, o más detallada.

3.2.2. INFORMACIÓN GEOTÉCNICA PREVIA

En los documentos citados anteriormente puede existir información concreta de tipo geotécnico de interés. Además, se recomienda recopilar la que pueda existir sobre los distintos aspectos que se listan a continuación:

- Experiencia local contrastada. Estos datos deben recopilarse tal y como se indica en el epígrafe 4.5.1.
- Trabajos de tipo geológico-geotécnico de carreteras u otras construcciones próximas.
- Información específica sobre antiguas construcciones o usos especiales del terreno, particularmente la relativa a rellenos artificiales y a labores mineras.
- Localización de yacimientos y canteras de interés.
- Otras informaciones de yacimientos que pudieran condicionar el proyecto geotécnico (instalaciones afectadas, cimentaciones antiguas, etc.).

3.2.3. OTRAS INFORMACIONES PREVIAS

Para redactar el informe geológico-geotécnico, previo al inicio del Proyecto de construcción correspondiente a las cimentaciones de obras de fábrica y de los apoyos de los terraplenes de un determinado tramo de carretera, será preciso completar la información general preexistente citada en los apartados precedentes, con cierta información específica. Entre esta última, puede citarse la siguiente:

- Inspección visual del emplazamiento.
- Unificación de la información geológica, confirmando con alguna inspección «in situ» los detalles más relevantes, utilizando para ello una escala adecuada. La escala E=1/5.000 suele ser suficiente.
- Confirmación de la información geotécnica básica. Pueden ser necesarios algunos reconocimientos geotécnicos sencillos, e incluso algún sondeo mecánico que permita obtener datos objetivos que avalen la estructura del terreno supuesta.
- Otros posibles datos de contraste que permitan afianzar la información básica recopilada.

3.2.4. PRESENTACIÓN DE LA INFORMACIÓN PREVIA

La información definida en los epígrafes 3.2.1, 3.2.2 y 3.2.3 debe quedar recogida en un informe que debería incluir, siempre que sea posible, los siguientes aspectos:

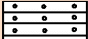

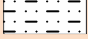

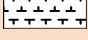
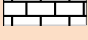


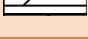



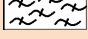

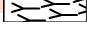
- Descripción de la estructura geológica general (marco geológico) y local de la zona.
- Secuencias de tipos diferentes de formaciones rocosas (columnas tipo).
- Características de identificación² de los diferentes tipos de roca y suelo.
- Identificación de riesgos geotécnicos: inestabilidades, zonas de baja capacidad portante o especialmente deformables, posible expansividad, riesgo de colapso, etc.
- Primera evaluación³ de la resistencia, deformabilidad y permeabilidad de los distintos tipos de formación (rocas y suelos) que puedan afectar al proyecto de las cimentaciones.
- Datos hidrogeológicos. En especial, la ubicación del nivel freático y de sus posibles oscilaciones estacionales.
- Cualquier otra información que pueda resultar de interés.

Reuniendo toda la información previa que haya podido recopilarse, unificarse y contrastarse, se debe emitir un informe geológico-geotécnico previo cuya misión principal es la identificación de aquellos aspectos que no son bien conocidos y que requieran un estudio posterior. Este documento será la base de partida para programar los reconocimientos necesarios.

² Al objeto de establecer un criterio uniforme en las denominaciones empleadas para designar los materiales, en la tabla 3.1 se indica la nomenclatura recomendada para el caso de rocas, mientras que en la tabla 3.2 se recogen las recomendaciones equivalentes para el caso de suelos.

³ Cuando no se disponga de datos concretos de la zona, se emplearán los valores indicados en la tabla 3.1 para el caso de rocas y tabla 3.2 para suelos.

TABLA 3.1. DENOMINACIONES USUALES, SÍMBOLOS Y CARACTERÍSTICAS PRELIMINARES DE LAS ROCAS SANAS

TIPOS DE ROCA		PESO ESPECÍFICO SECO (kN/m ³)	RESISTENCIA A COMPRESIÓN SIMPLE (MPa)	MÓDULO DE DEFORMACIÓN E _d (MPa)
Rocas sedimentarias				
Conglomerados		20-25	10-100	6.000
Areniscas		20-25	10-100	6.000
Limolitas		20-25	10-50	4.000
Argilitas		20-25	10-50	2.000
Margas		18-22	1-10	1.000
Calizas		18-25	10-100	10.000
Calizas margosas		18-25	2-50	5.000
Calcarenitas		20-25	10-100	8.000
Dolomías		20-26	10-100	10.000
Yesos		22	10-30	1.000
Rocas metamórficas				
Pizarras		20-25	10-50	2.000
Esquistos		20-25	10-50	2.000
Gneises		20-25	20-100	10.000
Rocas plutónicas				
		22-25	50-200	20.000
Rocas volcánicas				
		10-30	1-100	Muy variado

NOTAS:

- Los datos indicados son sólo orientativos.
- El módulo E_d indicado es únicamente un valor típico del comportamiento de macizos rocosos de esa naturaleza bajo las cargas de cimentaciones superficiales.
- El coeficiente de Poisson ν puede suponerse igual a 0,25 en una primera aproximación⁴.

⁴ Para mayor detalle véase, Dirección General de Carreteras (1993): *Manual para el control y diseño de voladuras en obras de carreteras*, capítulo 2, cuadro 2.8.

TABLA 3.2. DENOMINACIONES USUALES, SÍMBOLOS Y CARACTERÍSTICAS PRELIMINARES PARA LOS SUELOS Y ROCAS ALTERADAS

TIPO DE SUELO		PESO ESPECÍFICO SECO (kN/m ³)	COHESIÓN EFECTIVA c' (kPa)	ÁNGULO DE ROZAMIENTO EFECTIVO ϕ' (°)	MÓDULO DE DEFORMACIÓN E _d (MPa)
Tierra vegetal		*	*	*	*
Coluviones		15-22	0-10	20-40	20-100
Acarreos fluviales		17-22	0-10	25-40	20-50
Gravas		17-22	0	25-40	20-50
Arenas		16-20	0	30-35	10-30
Limos		12-18	0-10	25-30	5-20
Arcillas normalmente consolidadas		11-16	0-10	15-25	1-20
Suelos fangosos y turbas		5-10	0	10-20	0,1-1
Vertidos artificiales		*	*	*	*
Roca alterada con indicación del grado de alteración (tabla 3.3)		15-22	0-50	15-35	1-50

NOTAS:

- Tanto la tierra vegetal, por su probable alto contenido en materia orgánica, como los vertidos artificiales, por su posible gran heterogeneidad, no pueden clasificarse como suelos, y no es posible definir para ellos unas características geotécnicas genéricas, ni siquiera a nivel preliminar.
- Los datos se refieren a suelos normalmente consolidados y son sólo orientativos.
- Pueden encontrarse consistencias flojas de menor densidad, resistencia y módulo y también pueden darse consistencias firmes de mejores características que las indicadas.
- El peso específico relativo de las partículas de los suelos más frecuentes es próximo a $G = 2,65$, lo cual permite estimar el índice de poros a partir del peso específico seco.
- El grado de saturación de los suelos, de manera preliminar, puede suponerse igual a 100% bajo el nivel freático y comprendido entre el 80% y el 100% en suelos húmedos próximos al nivel freático.
- La consistencia de los suelos granulares suele recibir la siguiente calificación en función de su resistencia en el ensayo SPT.

CALIFICACIÓN	ÍNDICE N DEL ENSAYO SPT
Muy floja	< 5
Floja	5 a 10
Media	11 a 30
Densa	31 a 50
Muy densa	> 50

- La denominación de los suelos se hará con una palabra según su componente principal, que podrá ir acompañada de calificativos y sufijos según los componentes secundarios, teniendo en cuenta el siguiente baremo:

DESCRIPCIÓN	PROPORCIÓN (% EN PESO)
Indicios de	5 a 10
Algo + sufijo (oso/osa)	10 a 20
Bastante + sufijo (oso/osa)	20 a 35
Sufijo (oso/osa)	35 a 50

Ejemplo: arena (> 50%) limosa (35 a 50%) con indicios (5 a 10%) de arcilla.

- La resistencia a la compresión simple de los suelos arcillosos puede calificarse de acuerdo con la siguiente escala:

CONSISTENCIA DE LOS SUELOS ARCILLOSOS	ENSAYO MANUAL	RESISTENCIA A COMPRESIÓN SIMPLE (kN/m ²)
Muy blanda	Se extruye entre los dedos	0-25
Blanda	Se puede moldear fácilmente	25-50
Media	Se moldea con dificultad	50-100
Firme	Se puede deformar con el dedo pulgar	100-200
Muy firme	Se puede arañar con la uña del pulgar	200-500
Dura	Difícil de arañar	> 500

- La resistencia al corte sin drenaje de suelos cohesivos normalmente consolidados puede suponerse preliminarmente igual al 22 por 100 de la presión vertical efectiva a la profundidad en que se encuentra. Es decir $s_u \approx 0,22 \sigma_v$.

TABLA 3.3. ESCALA DE METEORIZACIÓN DE LA ROCA (ISRM)

GRADO	DENOMINACIÓN	CRITERIO DE RECONOCIMIENTO
I	Roca sana o fresca	La roca no presenta signos visibles de meteorización, pueden existir ligeras pérdidas de color o pequeñas manchas de óxidos en los planos de discontinuidad.
II	Roca ligeramente meteorizada	La roca y los planos de discontinuidad presentan signos de decoloración. Toda la roca ha podido perder su color debido a la meteorización y superficialmente ser más débil que la roca sana.
III	Roca moderadamente meteorizada	Menos de la mitad del material está descompuesto a suelo. Aparece roca sana o ligeramente meteorizada de forma continua o en zonas aisladas.
IV	Roca meteorizada a muy meteorizada	Más de la mitad del material está descompuesto a suelo. Aparece roca sana o ligeramente meteorizada de forma discontinua.
V	Roca completamente meteorizada	Todo el material está descompuesto a un suelo. La estructura original de la roca se mantiene intacta.
VI	Suelo residual	La roca está totalmente descompuesta en un suelo y no puede reconocerse ni la textura ni la estructura original. El material permanece «in situ» y existe un cambio de volumen importante.

TABLA 3.4. CARACTERIZACIÓN DE LITOCLASAS EN ESTACIONES GEOMECÁNICAS
(ADAPTACIÓN DE LAS RECOMENDACIONES DE LA ISRM⁵)

ASPECTO	PARÁMETRO SIGNIFICATIVO	OBSERVACIONES
N.º de familias		Cada familia debe tener una génesis similar y unas características parecidas.
Orientación	Dirección Buzamiento	Agrupación por familias con orientación semejante.
Espaciamiento	Distancia media entre diaclasas, s	Un dato para cada familia. Véase nota n.º 1.
Índice de fracturación	N.º de fracturas por unidad de volumen, J_v	Un dato global representativo de la zona explorada. Véase nota n.º 2
Continuidad	Extensión de una familia de litoclasas dentro del macizo, P	Se mide en unidades de longitud. También se denomina «persistencia». Véase nota n.º 3
Apertura	Distancia entre los dos bloques separados por la litoclasa, a	Véase nota n.º 4
Rugosidad	Medida cualitativa de las desviaciones de la superficie de la junta respecto a un plano.	Véase nota n.º 5
Tipo de relleno	Descripción del material que rellena la junta, si existe alguno	Se describe el suelo según lo indicado en la tabla 3.2
Resistencia de la roca	Resistencia a compresión simple en las paredes sanas a uno y otro lado de la fractura	Véase nota n.º 6
Condición hidráulica	Descripción de la posible presencia de agua en la junta	Suele describirse con alguna de las siguientes palabras: seca, goteando, con flujo de agua...

NOTA n.º 1. De acuerdo con su espaciamiento, las litoclasas pueden calificarse de la manera siguiente:

CALIFICATIVO	ESPACIAMIENTO (cm)
Especialmente pequeño	< 2
Muy pequeño	2 a 6
Pequeño	6 a 20
Moderado	20 a 60
Amplio	60 a 200
Muy amplio	200 a 600
Especialmente amplio	> 600

NOTA n.º 2. De acuerdo con su índice de fracturación, los macizos rocosos pueden recibir los calificativos siguientes:

CALIFICATIVO	ÍNDICE DE FRACTURACIÓN, J_v (N.º DE DIACLASAS POR m ³)
Masivo	< 1
Poco diaclasado	1 a 3
Medianamente diaclasado	3 a 10
Bastante diaclasado	10 a 30
Muy diaclasado	30 a 60
Triturado	> 60

⁵ Véase: Sociedad Internacional de Mecánica de Rocas —ISRM (1981): *Rock Characterization, Testing and Monitoring*, Pergamon Press.

NOTA n.º 3. De acuerdo con su persistencia o continuidad, una familia de litoclasas puede recibir la denominación siguiente:

CALIFICATIVO A LA CONTINUIDAD DE LA LITOCLASA	PERSISTENCIA (m)
Muy pequeña	< 1
Escasa	1 a 3
Media	3 a 10
Alta	10 a 20
Muy alta	> 20

NOTA n.º 4. De acuerdo con su apertura, las litoclasas pueden calificarse del modo siguiente:

CALIFICATIVO		APERTURA
GENERAL	DE DETALLE	
Juntas cerradas	Muy cerradas	< 0,1 mm
	Cerradas	0,1 a 0,25 mm
	Parcialmente abiertas	0,25 a 0,50 mm
Macizo rocoso agrietado	Abiertas	0,50 a 2,5 mm
	Bastante abiertas	2,5 a 10 mm
	Apertura amplia	> 1 cm
Juntas abiertas	Apertura muy amplia	1 a 10 cm
	Apertura especialmente amplia	10 a 100 cm
	Estructura hueca	> 1 m

NOTA n.º 5. La rugosidad de las juntas debe describirse de acuerdo con las escalas siguientes:

- A gran escala, en longitudes del orden del metro, se calificará la junta de alguno de los modos siguientes: Escalonada, ondulada o plana.
- A menor escala, en longitudes del orden de centímetros se aplicará alguno de los siguientes calificativos: Rugosa, suave o especular.

NOTA n.º 6. La resistencia a compresión simple de la roca se puede estimar en campo mediante el siguiente procedimiento aproximado.

ENSAYO DE RESISTENCIA APROXIMADO	CALIFICACIÓN DE LA RESISTENCIA A COMPRESIÓN SIMPLE	VALOR ESTIMADO (MPa)
Se puede rayar con la uña	Especialmente débil	< 1
Se rompe con golpes de martillo moderados Se puede rayar con la navaja	Muy baja	1 a 5
Se raya difícilmente con la navaja	Baja	5 a 25
No puede rayarse con la navaja Se puede romper con un golpe de martillo	Media	25 a 50
Se requieren varios golpes de martillo para romperla.	Alta	50 a 100
Difícil de romper con el martillo de geólogo.	Muy alta	100 a 250
Con el martillo de geólogo sólo se pueden producir algunas esquirlas	Extremadamente alta	> 250

3.2.5. PROGRAMACIÓN DE LOS RECONOCIMIENTOS

Para poder proyectar una cimentación es indispensable disponer de información del terreno suficientemente detallada. El alcance de la investigación y los procedimientos que deben utilizarse habrán de decidirse teniendo en cuenta los siguientes aspectos:

- Cimentaciones que han de realizarse. En este sentido debe disponerse de una definición lo más completa posible de la ubicación de los apoyos de las estructuras y de los terraplenes, que posteriormente serán objeto de estudio.
- Estructura geológica y características del terreno, que habrán sido objeto del informe geológico-geotécnico previo definido en el epígrafe 3.2.4.
- Necesidades concretas del reconocimiento, que habrán sido expresamente identificadas en el informe geológico-geotécnico previo definido en el epígrafe 3.2.4.
- Posibles técnicas de reconocimiento, que se describen en los apartados 3.3, 3.4 y 3.5.

La consideración de estos aspectos debe llevar a la definición de la campaña de reconocimientos.

La definición de la referida campaña debe quedar claramente expuesta en un documento donde figuren los siguientes elementos:

- Identificación de los objetivos de los reconocimientos.
- Trabajos de campo a realizar, incluyendo cuantos elementos se piensen utilizar: calicatas, rozas, estaciones geomecánicas, geofísica, ensayos de penetración, sondeos mecánicos, etc.
- Toma de muestras y ensayos de laboratorio que se crean más convenientes.
- Planos con ubicación suficientemente precisa de los reconocimientos a realizar, que permitan su replanteo.
- Criterios de adaptación de las labores de reconocimiento en función de los resultados parciales que se vayan obteniendo.

El documento del reconocimiento geotécnico debe incluir las prescripciones técnicas particulares que permitan su control de calidad y, cuando sea necesario, su presupuesto.

3.3. MÉTODOS DE PROSPECCIÓN

El reconocimiento del terreno debe consistir en la suma de una serie de reconocimientos específicos, debidamente coordinados, de manera que cada pieza de información se complemente con las demás. Los contenidos y las técnicas específicas que suelen utilizarse en los reconocimientos geotécnicos se comentan en los epígrafes que siguen.

3.3.1. CARTOGRAFÍA GEOLÓGICA

Siempre que sea posible, es recomendable que la cartografía geológica esté totalmente elaborada o suficientemente avanzada antes de acometer las prospecciones más costosas (sondeos).

- Cartografía geológica, planta y perfiles, a escala $E = 1/5.000$ o más detallada.
- Descripción del régimen hidrogeológico local. Censo de fuentes y drenajes naturales.
- Cartografía detallada (pueden ser necesarias escalas $E = 1/500$ o incluso de más detalle) de los rasgos geomorfológicos principales, y de los accidentes geológicos que puedan afectar a las cimentaciones, en especial los corrimientos de ladera, las zonas falladas y los depósitos de suelos blandos.

-
- Censo de litoclasas en las zonas de afloramientos rocosos. Identificación de las distintas familias y medida de sus orientaciones y espaciamentos. Para la calificación del tipo y estado de las litoclasas se recomienda la tabla 3.4.

La información geológica debe servir de base para programar ulteriores reconocimientos, y a su vez ha de revisarse en función de los resultados que se obtengan en aquéllos.

3.3.2. PROCEDIMIENTOS GEOFÍSICOS

Los procedimientos geofísicos, según se entiende en esta Guía, son aquellos basados en la medida de la variación espacial, en planta y profundidad, de alguna característica física del terreno mediante técnicas no destructivas. Entre los procedimientos más útiles en obras de cimentación de carreteras pueden citarse los siguientes:

3.3.2.1. Sísmica de refracción

Permite la obtención de la velocidad de propagación de las ondas P y, en determinadas condiciones, también de las ondas S, en una cierta dirección y a distintas profundidades. Esta técnica tiene como limitación que para que se produzca la refracción, es necesario que la velocidad de propagación de las ondas a través del terreno sea siempre creciente con la profundidad. Con dispositivos normales es posible que las profundidades de reconocimiento alcancen los 20 a 30 m.

Su aplicación más clara, en cimentaciones, es la determinación del espesor de suelos que cubren una formación rocosa; sedimentos aluviales de un valle, por ejemplo, o coluviones de ladera.

3.3.2.2. Propagación de ondas en sondeos y tomografía sísmica

Velocidad de propagación de ondas entre distintos puntos del sondeo y la superficie del terreno (*up-hole* y *down-hole*). Determinación de la velocidad de propagación de las ondas P y/o S entre dos sondeos (*cross-hole*) o entre varios sondeos y a varias profundidades (tomografía sísmica).

Permite caracterizar con detalle el comportamiento dinámico del terreno, y es especialmente útil para cálculos dinámicos y sísmicos.

3.3.2.3. Geofísica eléctrica

Consiste en medir las características de la corriente generada dentro del terreno al aplicar una diferencia de potencial entre dos puntos de la superficie. La interpretación de los datos permite hacer mapas de la resistividad del suelo en profundidad. Con los dispositivos usuales, se pueden alcanzar profundidades de 20 a 30 m, que suelen ser las de mayor interés, aunque se pueden conseguir reconocimientos mucho más profundos.

Su aplicación más clara en cimentaciones es la determinación de zonas húmedas (menor resistividad). Se ha aplicado en ocasiones a la detección de huecos de origen cárstico mediante «tomografía eléctrica». También resulta útil donde la sísmica de refracción no es aplicable, por ejemplo por inversión de velocidades ($V_{\text{capa superior}} > V_{\text{capa inferior}}$) entre una capa y la inmediata subyacente como se describe en 3.3.2.1.

3.3.2.4. Otras técnicas

Existen técnicas basadas en la propagación de ondas de deformación de la superficie del terreno o de la medida de la dispersión (variación de la velocidad de propagación con la frecuencia)

de utilidad particular en otros fines más concretos; concretamente estudios de pavimentos o estudios del comportamiento dinámico del terreno.

Existen técnicas de emisión y recepción de ondas electromagnéticas (geo-radar) de utilidad variada, principalmente dedicadas a la detección de oquedades y seguimiento de estratos.

3.3.2.5. Precauciones recomendables

Los procedimientos geofísicos son generalmente muy atractivos, particularmente cuando los reconocimientos a realizar son muy extensos, habida cuenta la rapidez de ejecución y su bajo coste cuando se comparan con otras técnicas de reconocimiento. Como contrapartida, la información que se obtiene está sujeta a ciertas limitaciones.

Siempre que se utilice un reconocimiento geofísico, es recomendable lo siguiente:

- Completar el reconocimiento con la realización de sondeos mecánicos que permitan el necesario contraste.
- Utilizar la información geofísica, principalmente, para interpretar información geotécnica concreta obtenida en los puntos de contraste.
- Cuando se realicen reconocimientos geofísicos y sondeos mecánicos, suele ser interesante realizar en primer lugar la geofísica, por cuanto que en caso de observarse zonas concretas de difícil o dudosa interpretación con posibles anomalías o irregularidades no previstas, puede intensificarse la campaña de sondeos en tales lugares.
- Realizar los reconocimientos geofísicos según alineaciones de interés. En general, esas alineaciones serán los perfiles que después se utilicen para definir las situaciones de proyecto. Véase apartado 4.3.
- La interpretación de los resultados de los reconocimientos geofísicos debe ser realizada por técnicos especialistas. En general se requiere la utilización de programas informáticos adecuados.
- El técnico que realice la interpretación debe dejar constancia clara de la técnica de análisis que haya utilizado, y de la posible precisión de la información final que obtiene.

Para mayor información sobre técnicas geofísicas, se recomienda la consulta del apartado 2.9 del *Manual para el control y diseño de voladuras en obras de carreteras* de la Dirección General de Carreteras⁶.

3.3.3. CALICATAS Y ZANJAS

El uso de calicatas, o incluso excavaciones de mayores dimensiones en planta (zanjas) para explorar el terreno, está muy indicado para el estudio del apoyo de los rellenos y también para el proyecto de las cimentaciones cuando el terreno es firme o muy firme.

Estas prospecciones permiten la toma de muestras inalteradas para realizar ensayos de laboratorio posteriores, y/o de muestras alteradas para realizar ensayos de identificación y compactación.

La ejecución de calicatas y la correspondiente toma de muestras debe quedar bien documentada. Para ello, conviene dejar constancia de al menos, los siguientes detalles:

- Ubicación, indicando sus coordenadas.
- Fecha de realización.
- Documentación fotográfica, en color.
- Descripción de los terrenos encontrados.

⁶ Véase: Dirección General de Carreteras (1993): *Manual para el control y diseño de voladuras en obras de carreteras*.

- Existencia de agua. Posible ubicación del nivel freático. Caudales, volúmenes y cuantos datos se estimen de interés al respecto.
- Relación de las muestras tomadas, con identificación suficiente.
- Relación de ensayos in situ, en su caso.
- Otros posibles detalles que se consideren de interés.

Normalmente, las calicatas suelen abarcar profundidades moderadas (del orden de unos 3 ó 4 m), pues se encuentran limitadas por las características de la maquinaria empleada —por lo general retroexcavadoras—. Para reconocimientos más profundos es preciso recurrir a otras técnicas.

3.3.4. SONDEOS MECÁNICOS

La técnica de reconocimiento del terreno en profundidad que proporciona datos más precisos se basa en la realización de perforaciones (sondeos mecánicos).

El diámetro mínimo del fondo de la perforación en los sondeos de reconocimiento debe ser de 76 mm. Con ese tamaño pueden realizarse la mayoría de los ensayos «in situ». No obstante lo anterior, en ocasiones (instalación de inclinómetros en laderas inestables por ejemplo), el fondo del sondeo debe tener un diámetro como mínimo 25 mm mayor que la tubería inclinométrica que se instala en su interior. En zonas donde se esperan asientos o grandes movimientos se recomienda que el diámetro de la tubería sea $\phi_{tubería}^{ext} = 90$ mm, y el del fondo del taladro sea $\phi_{sondeo}^{int} = 128$ mm.

Los sondeos permiten, entre otros aspectos, la obtención de la siguiente información:

- Testigos del terreno en profundidad.
- Muestras representativas, con mayor o menor grado de alteración.
- Realización de ensayos «in situ», a lo largo del sondeo.
- Instalación de tuberías piezométricas para observar la evolución del nivel freático.
- Colocación de otro tipo de auscultación, cuando fuese procedente.

La realización de sondeos mecánicos supone un esfuerzo económico y de plazo generalmente mayor que el que se requiere para otras técnicas de reconocimiento; por ello, deben realizarse en puntos estratégicamente dispuestos una vez conocida la estructura general del terreno.

Cada sondeo debe quedar bien documentado. Para ello, se requiere un parte de ejecución donde figure expresamente, al menos, la siguiente información:

- Datos de identificación del sondeo. A estos efectos se usarán denominaciones sencillas.
- Identificación de la empresa y del sondista.
- Coordenadas de la boca del sondeo. Es obligado replantear cada sondeo y especialmente importante definir la cota de boca.
- Descripción del equipo de perforación utilizado.
- Diámetros de perforación y procedimientos de entubación.
- Fecha o fechas de realización del sondeo.
- Relación de muestras tomadas a lo largo de la perforación.
- Relación de ensayos «in situ» realizados en el sondeo.
- Incidencias de la ejecución.
- Registro de parámetros de perforación. En algunos reconocimientos puede ser de interés registrar automáticamente algunos datos de ejecución tales como velocidad de avance, empuje sobre el elemento cortante, par de torsión, etc.

Con esta información y con el examen detallado de los testigos, un técnico especialista debe describir los distintos terrenos atravesados (columna litológica). Para ello se ayudará de gráficos.

De cada tramo de sondeo, o cada tipo de terreno, se deberá especificar:

- El porcentaje de testigo recuperado.
- En el caso de rocas, valor del RQD. Este índice (Rock Quality Designation) mide, para cada tramo de 1 m de longitud de avance del sondeo, el porcentaje que supone la suma de longitudes de aquellos testigos cuya longitud individual supere los 10 cm.

Los testigos de los sondeos deben quedar almacenados en cajas de madera (o suficientemente robustas). Los testigos deben quedar ordenados secuencialmente y en la caja deben marcarse las profundidades de mayor interés: cotas de toma de muestras, de realización de ensayos, cambios de litología, etc. Generalmente, las cajas se dividirán en calles, en cuyos extremos se anotarán las correspondientes profundidades.

Antes de proceder a su almacenamiento temporal, cada caja debe ser convenientemente fotografiada (a color y no más de 5 m de sondeo por cada fotografía) figurando en cada instantánea la identificación, claramente visible en la misma, del sondeo. Puede ser conveniente realizar fotografías de detalle de algunos elementos específicos (detalle de formas de fractura de testigos de roca, estado de algunas juntas, etc.).

3.3.5. TESTIFICACIÓN DE SONDEOS (DIAGRAFÍAS)

Además de los datos anteriores, es posible realizar una serie de reconocimientos a lo largo del sondeo que pueden ser de utilidad para el estudio de determinados problemas de cimentación. Entre ellos, se citan los siguientes:

- Medida de la verticalidad.
- Determinación de las variaciones del diámetro del sondeo (calibre) en profundidad.
- Fotografías o videos de las paredes del sondeo.
- Impresiones (presionando mediante inflado) de las paredes del sondeo en láminas metálicas delgadas.
- Radiactividad: natural (emisión radiación gamma) y/o gamma-gamma y/o neutrones.
- Testificación eléctrica mediante conductividad a lo largo del sondeo y/o potencial espontáneo.
- Temperaturas a lo largo del sondeo, etc.

Estos reconocimientos se denominan, en algunos textos, diagrafías.

3.4. ENSAYOS «IN SITU» Y TOMA DE MUESTRAS

Las características del terreno se alteran siempre algo al extraer muestras para ensayarlo. Por eso, siempre que sea posible, es conveniente realizar ensayos «in situ», en las condiciones naturales en las que se encuentra.

En lo que sigue se hacen algunos comentarios sobre los ensayos «in situ» más indicados para el estudio de obras de cimentación en carreteras, y sobre las formas de tomar muestras.

3.4.1. ENSAYOS DE PENETRACIÓN

Una de las pruebas más sencillas que pueden realizarse para conocer la resistencia de un terreno es medir la oposición que ofrece a la hincada de un útil a distintas profundidades. Existe una gran variedad de estos ensayos, de los que algunos están normalizados.

3.4.1.1. Ensayo de penetración estándar SPT

El ensayo SPT (Standard Penetration Test) es probablemente el más extendido de los realizados «in situ». En España está normalizado por UNE EN ISO 22476-3.

El ensayo no se realiza de forma independiente, sino en el fondo de un sondeo y permite, a la vez que se mide la consistencia del terreno, extraer una muestra del mismo que no puede considerarse inalterada. El tomamuestras tubular es muy robusto, de 51 mm de diámetro exterior y 35 mm interior, con la punta biselada. Para atravesar gravas se emplea una puntaza ciega.

El método consiste en alcanzar la profundidad a la que se va a realizar la prueba, detener la entubación del sondeo, limpiar el fondo y hacer descender el tomamuestras (cuchara SPT) mediante el varillaje.

Una vez apoyada la cuchara, se procede a hincarla dejando caer una maza de 63,5 kg sobre la cabeza del varillaje desde una altura de 76 cm. El resultado del ensayo, el índice N , es el número de golpes precisos para profundizar 30 cm. El recuento de golpes se efectúa por tramos de 15 cm, haciendo para ello penetrar la punta un total de 45 cm (aunque es normal llegar a 60 cm). El primer tramo (denominado «penetración de asiento») no se tiene en cuenta; son el segundo (de 15 a 30 cm de profundidad) y el tercero (de 30 a 45 cm) los que intervienen en el resultado, que se expresa como suma de los golpes en ambos tramos.

En caso de que se alcancen los 50 golpes durante la penetración de asiento, o bien en cualquiera de los dos siguientes intervalos (segundo y tercero) de 15 cm, se dará por finalizado el ensayo, al haberse obtenido el denominado «rechazo» en dicha prueba.

En la ejecución del ensayo, que por estar normalizado debe ser repetible e independiente del operador, hay, no obstante, multitud de factores que pueden alterar su resultado. Algunos son susceptibles de incorporarse en coeficientes de corrección, mientras que otros son de «buena práctica». Puede afectar al resultado del ensayo:

- Que la penetración de agua en el fondo del sondeo afloje, por sifonamiento, el terreno. Debe procurarse que el nivel de agua —o fluido empleado— en el sondeo sea superior al nivel piezométrico en el terreno.
- Una deficiente limpieza del fondo, o bien que la entubación quede demasiado alta con respecto al fondo o que haya penetrado hasta más abajo del mismo.
- Diferente energía aplicada, por varios motivos:
 - Maza de diferente peso, o altura de caída diferente a la normalizada.
 - Pérdidas por rozamiento en la caída de la maza.
 - Varillaje con distinto peso del estándar, con uniones flojas o desviaciones de la vertical.
 - Sufridera y guía defectuosas o descentradas, golpeo excéntrico.
- Tomamuestras deteriorado, de biseles romos, o atascado.
- Excesivo diámetro del sondeo.
- Que un pequeño bolo provoque el rechazo, cuando salvado éste pudiera profundizarse más.

Se han propuesto una serie de factores de corrección para convertir el resultado del ensayo N en otro «nominal» N_{nom} , que obtendría un equipo «perfecto», que transmitiese totalmente la energía del golpeo E . No obstante, ya que los SPT «clásicos» realizados conforme a UNE EN ISO 22476-3, en los que se basan la mayoría de las correlaciones, tienen una eficiencia E/E_{nom} del orden del 60% la tendencia actual es corregir el ensayo de modo que dé los mismos resultados que un SPT «correctamente ejecutado» con medios clásicos. Es sumamente importante que, al presentar los resultados del ensayo, se especifiquen las características del equipo empleado y qué correcciones se han aplicado, en su caso.

El ensayo SPT está especialmente indicado para suelos granulares, y sus resultados, a través de las correlaciones pertinentes (basadas en una gran cantidad de datos de campo), permiten estimar la carga de hundimiento de cimentaciones superficiales o profundas, así como estimar asien-

tos, bien directamente, bien por medio de otras correlaciones con el módulo de deformación. Algunos de esos procedimientos se detallan en otros apartados de esta Guía.

Aunque también existen relaciones empíricas entre los resultados del ensayo y la resistencia de los suelos cohesivos, deben emplearse con gran prudencia y considerarse simplemente orientativa la información que proporciona el SPT en arcillas y rocas blandas.

En la estimación de cargas de hundimiento de cimentaciones profundas con la punta en formaciones arenosas calcáreas, especialmente si su origen es orgánico (conchífero, coralino, etc.) los resultados del SPT podrían quedar del lado de la inseguridad. En estos casos, resulta recomendable emplear criterios adaptados a la experiencia local que sobre tales terrenos pueda existir.

3.4.1.2. Ensayos de penetración estática

Estos ensayos se realizan hincando una punta cónica en el terreno a velocidad reducida, de modo que el registro de datos se produzca de manera continua. El empuje se aplica mediante un dispositivo hidráulico que requiere una reacción: bien el propio peso del vehículo sobre el que va montado, bien anclajes en el terreno.

Las modalidades más extendidas en España, y en toda Europa, son el llamado «cono holandés» (o CPT, Cone Penetration Test), normalizado por UNE EN ISO 22476-12, y el piezocono (CPTU). Este último es una variante que incluye un sensor para la evaluación de la presión intersticial generada durante la hinca, así como la evolución de su disipación cuando ésta se detiene, lo que permite caracterizar la capacidad drenante del terreno.

En el ensayo del «cono holandés» la punta, de 10 cm² de sección y 60° de ángulo de apertura en el vértice (30° de semiángulo cónico), se hinca a una velocidad de 2 cm/s ($\pm 0,5$ cm/s), a través del varillaje al que va unido. Los equipos actuales permiten que la penetración no se interrumpa, con lectura continua de la resistencia por punta y fuste, además de la determinación de la presión intersticial en el caso del piezocono. Los equipos más antiguos requieren que se interrumpa el ensayo para distinguir la resistencia por punta, q_c , y el rozamiento en el fuste, f_s .

El resultado del ensayo permite conocer la resistencia al corte sin drenaje de arcillas blandas. Suele emplearse la siguiente expresión:

$$s_u = \frac{1}{N_K} (q_c - \sigma_v)$$

Donde:

s_u = Resistencia al corte sin drenaje del terreno atravesado.

N_K = Factor adimensional de proporcionalidad.

q_c = Resistencia unitaria por la punta al avance del cono (descontado el rozamiento en el fuste).

σ_v = Presión vertical total al nivel del ensayo.

El coeficiente N_K depende del tipo de terreno, de la profundidad y de otros factores no bien determinados aún. Es habitual adoptar un valor $N_K = 15$, aunque en realidad dicho valor puede variar entre 5 y 20, por lo que resulta recomendable acudir a correlaciones con suelos locales suficientemente contrastadas, o a otras documentadas en publicaciones técnicas.

Las ventajas del ensayo son que resulta rápido y proporciona datos prácticamente continuos con la profundidad, con escasa alteración del terreno y que permite incluso obtener información acerca de la permeabilidad y capacidad drenante, si se emplea el piezocono. No obstante, su empleo puede estar limitado a terrenos que oponen poca resistencia a la penetración, capaces de proporcionar la reacción mediante anclajes.

En 5.10.2.3 se aplica el resultado del ensayo de penetración estática al cálculo de la carga de hundimiento de cimentaciones profundas.

3.4.1.3. Penetrómetros dinámicos continuos

Se realizan, como los estáticos, tomando medidas de forma continua con la profundidad, pero el sistema empleado para hincar la puntaza metálica es el golpeo de una maza sobre la cabeza del varillaje (a través de una sufridera).

Existe una gran variedad de ensayos de penetración dinámica continua, por ejemplo, el Eurocódigo recoge cuatro modalidades del DP (Dymanic Probing): ligera, media, pesada y superpesada, DPL, DPM, DPH y DPSH, respectivamente, que se distinguen por la energía aplicada, el tamaño de la punta y la penetración para la que contabilizan los golpes. En España están normalizados en UNE EN ISO 22476-2.

Uno de los ensayos más utilizados en España y en el resto de Europa es el denominado Borro. La punta metálica, de $4 \cdot 4 \text{ cm}^2$, va unida rígidamente a un varillaje de 32 mm de diámetro —que por tanto es de menor tamaño que la referida punta—, cuyo rozamiento con el terreno debe ser reducido. De este modo, la oposición al avance se concentra en la punta y el resultado del ensayo está directamente relacionado con la resistencia del terreno al nivel de ésta. No obstante, cuando se alcanzan profundidades considerables (a partir de 15 m, por ejemplo), el rozamiento del varillaje con el terreno puede influir apreciablemente en el resultado. Al terminar el ensayo, se retira el varillaje, dejando la puntaza perdida.

En el ensayo Borro el resultado, N_B o N_{20} es el número de golpes necesarios para hacer avanzar la puntaza 20 cm, cuando se deja caer una maza de 65 kg (resulta habitual, no obstante, el empleo de mazas de 63,5 kg, por analogía con el ensayo SPT) desde una altura de 50 cm. Se prolonga la hinca hasta alcanzar la profundidad prevista o hasta que se produce «rechazo», lo que ocurre al obtener dos valores consecutivos de $N_B > 85$ o cuando no se logre avanzar los 20 cm con 100 golpes.

Existen variantes, como la denominada ensayo tipo Borro superpesado, en la que la maza se hace caer desde una altura de 75 cm y se emplea una puntaza de 20 cm^2 .

En los penetrómetros dinámicos el rozamiento del varillaje con el terreno debe limitarse y, de hecho, hay profundidades máximas recomendadas para cada tipo. Durante la ejecución del ensayo se debe hacer girar el varillaje sobre su eje, bien manualmente, bien mediante un dispositivo en el equipo que lo hace regularmente.

La gran variedad de equipos existentes, con distintas puntas, pesos de mazas, alturas de caída, mecanismos de escape de la maza, etc. hace que deban aplicarse correlaciones para poder compararlos. Ello obliga a recomendar que, con los resultados del ensayo, se incluya en los partes claramente la información sobre:

- Peso y forma de la maza.
- Altura de caída y mecanismo de escape (manual, automático).
- Croquis con la forma y dimensiones de la puntaza.
- Penetración que corresponde a los golpes contabilizados.
- Velocidad de aplicación de golpeo.
- Interrupciones prolongadas (más de cinco minutos).
- Par aplicado para girar el varillaje, si se mide.
- Cualquier medida que se haya empleado para disminuir el rozamiento, corrección aplicada o procedimiento no habitual.
- Cualquier incidencia especial que se quiera hacer constar.

La equivalencia entre dos ensayos de penetración dinámica continua se basa en que el número de golpes debería ser inversamente proporcional a la energía específica de cada uno. Para dos ensayos con penetrómetros distintos, 1 y 2, en el mismo terreno, debería cumplirse:

$$N_1 \left(\frac{W_1 h_1}{d_1 A_1} \right) = N_2 \left(\frac{W_2 h_2}{d_2 A_2} \right)$$

Donde:

N_i = Número de golpes en el ensayo tipo i .

d_i = Penetración correspondiente al número de golpes N_i en el ensayo i .

A_i = Área de la sección transversal de la punta del penetrómetro i .

h_i = Altura de caída de la maza del ensayo i .

W_i = Peso de la maza del ensayo i .

En la práctica habitual, el resultado del ensayo Borro (en su variante normal, de 50 cm de altura de caída, con escape automático de la maza) N_B es superior al índice del ensayo de penetración estándar, N del ensayo SPT, a gran profundidad (a partir de 6 ó 10 m), pero a pequeñas profundidades su resultado es menor, en parte por influencia del rozamiento en el varillaje del Borro, aunque esta relación puede variar mucho⁷. La experiencia local suficientemente contrastada es imprescindible si se quiere aplicar alguna correlación entre estos ensayos y el SPT.

Se debe ser muy prudente al emplear una correlación de las existentes para el ensayo SPT a los resultados de los penetrómetros dinámicos, después de aplicar la equivalencia de energías. No deberían usarse estos resultados para el cálculo de cargas de hundimiento o asientos, salvo que se cuente con experiencia anterior suficiente en terrenos similares de la zona.

3.4.2. ENSAYOS DE MOLINETE

El ensayo de campo de molinete (Field Vane Test) consiste en hincar un molinete formado por cuatro placas rectangulares, soldadas con ángulos de 90° entre ellas, hasta la profundidad deseada, y hacer girar el aparato para medir la resistencia al corte del suelo.

Permite determinar la resistencia al corte sin drenaje de suelos cohesivos blandos y muy blandos, así como su susceptibilidad⁸, si se gira lo suficiente el molinete como para asegurarse de que el material en la zona de rotura está remoldeado y se vuelve a medir la resistencia al corte del suelo remoldeado.

Este ensayo está en vías de normalización a nivel europeo (como parte de EN 22476), existiendo además, entre otras, las siguientes normas ya publicadas: ASTM D 2573 y DIN 4094-4.

3.4.3. PRESIÓMETROS Y DILATÓMETROS

Los presiómetros (referidos a suelos) y los dilatómetros (en rocas) permiten conocer la deformabilidad horizontal del terreno al aplicar una carga, mediante un dispositivo que se hincha bajo la presión interior de un fluido. Normalmente se realiza en una cavidad, cilíndrica, en el interior de un sondeo, aunque también existe el ensayo del dilatómetro plano, que consiste en hincar un útil plano, en forma de pala que lleva una membrana circular que se hincha cuando aumenta la presión del fluido interior.

A la profundidad de ejecución, se puede conocer el módulo de deformación transversal del terreno, así como la presión límite en el caso de suelos, o características de fluencia en el de rocas.

Debidamente interpretados, estos ensayos suministran parámetros que caracterizan la deformabilidad del terreno (aunque en rocas puede ser necesario conocer, por otros medios, el módulo de Poisson), de modo que resultan aplicables al cálculo de pilotes cargados lateralmente y también son útiles para estimar las cargas de hundimiento y asientos de cimentaciones, tanto superficiales como profundas. También pueden emplearse en el estudio de tratamientos de mejora del terreno.

El ensayo dilatométrico está normalizado por UNE EN ISO 22476-11, mientras que el presiométrico se encuentra en vías de normalización a nivel europeo (como parte de EN 22476) pudiendo utilizarse como referencia publicada ASTM D 4719.

⁷ Véase: JIMÉNEZ SALAS J. A. y otros (1976): *Geotecnia y cimentos II*, Editorial Rueda, Madrid, capítulo 5 «Ensayos *in situ*».

⁸ Se entiende como «susceptibilidad», la pérdida de resistencia del suelo al alcanzarse grandes deformaciones. Se define como «índice de susceptibilidad», el cociente entre la resistencia al corte sin drenaje inicial, y la correspondiente a la fase final del ensayo, después de girar suficientemente el molinete.

3.4.4. OTROS ENSAYOS «IN SITU»

Además de los ensayos citados conviene hacer mención de otros que también se utilizan para estudiar las condiciones de cimentación de estructuras y terraplenes de carretera.

3.4.4.1. Ensayos de placa de carga

Consisten en medir el asiento de una placa rígida apoyada sobre el terreno al aplicarle cargas crecientes generalmente en ciclos, con el objetivo de determinar las características de deformación vertical y resistencia de suelos y masas rocosas.

Puede realizarse sobre la superficie horizontal del terreno o en el fondo de una excavación, y sus resultados son aplicables al estudio de asientos y cargas de hundimiento de cimentaciones superficiales, o a la deformabilidad de rellenos artificiales o terraplenes compactados.

El tamaño de la placa debe ser suficiente para que el ensayo no se vea afectado por variaciones aleatorias en terrenos muy heterogéneos si bien, en general, sus dimensiones suelen ser moderadas (cuadradas o más generalmente circulares de 30, 60 ó 76,2 cm de diámetro), por lo que los resultados son aplicables a un espesor de terreno pequeño bajo la placa.

En España el ensayo de carga con placa circular se encuentra normalizado por UNE 103808.

3.4.4.2. Ensayos de permeabilidad

La permeabilidad del terreno puede medirse «in situ» de modos diversos, llevando a cabo ensayos en calicatas, pozos o sondeos. Los resultados permiten conocer la permeabilidad media de la zona afectada, cuyas dimensiones (las de la zona de afección) pueden variar de los decímetros a los centenares de metros.

Es posible medir el descenso de nivel de agua en una calicata que se ha llenado por encima del nivel piezométrico existente en el terreno o, al contrario, el ascenso después de haberlo rebajado bombeando agua, al cabo de distintos intervalos de tiempo, y deducir la permeabilidad del terreno. También se puede mantener fijo el nivel y medir el caudal de agua que debe aportarse o bombearse para seguir manteniéndolo fijo.

De igual modo, en un sondeo se pueden realizar los ensayos tipo Lefranc, midiendo los niveles (carga variable) o los caudales (nivel fijo) en las variantes de nivel freático elevado o rebajado previamente.

Los ensayos Lugeon, por el contrario, miden los caudales que admite el terreno cuando se inyecta agua a presiones crecientes en un tramo de sondeo obturado por sus dos extremos.

Para determinar con mayor precisión la permeabilidad, se realizan ensayos de bombeo en pozos, en régimen permanente o transitorio, midiendo el nivel piezométrico del terreno a diversas distancias del pozo. La complicación y elevado coste de estos ensayos en pozos sólo se justifica cuando la permeabilidad resulte un factor crítico, como por ejemplo, en grandes excavaciones bajo el nivel freático.

3.4.4.3. Pruebas de campo, construcciones experimentales, ensayos de cimentaciones

Existen ocasiones en las que, por la importancia de la obra o por la novedad de algún procedimiento o material empleado, puede ser recomendable realizar pruebas especiales, en las que se miden deformaciones de elementos o, incluso, se llega hasta la rotura de alguna construcción realizada ex profeso. Pueden citarse:

- Control de perforación de sondeos o taladros.
- Pruebas de hincas de pilotes.
- Pruebas de carga de pilotes, horizontales o verticales, en servicio o hasta rotura.

- Pruebas de carga de anclajes.
- Terraplenes de prueba.

En estos casos, se instrumentarán adecuadamente a los fines perseguidos las cimentaciones o los elementos que se vayan a probar, obteniéndose de la interpretación de las medidas de deformaciones y cargas aplicadas, datos útiles para el diseño, como estimación de asientos (módulos de deformación), características de consolidación (módulos edométricos), comprobación del coeficiente de seguridad frente a rotura estructural, etc.

3.4.4.4. Ensayos «in situ» diversos

Además de los mencionados, se realizan muchos otros ensayos y pruebas sobre el terreno que pueden servir para obtener datos en la fase de proyecto o para estudiar el comportamiento de las obras ya realizadas. Para conocerlos y aplicarlos cuando sea necesario, se debe recurrir a publicaciones especializadas, ya que quedan fuera del alcance de esta Guía.

3.4.5. TOMA DE MUESTRAS

Según lo previsto en el plan de reconocimientos, se deberán tomar muestras de los lugares especificados, para identificar y determinar las propiedades geotécnicas del terreno mediante ensayos de laboratorio. El número y procedencia de las muestras dependerá, por tanto, de los datos que sea necesario conocer para elaborar el informe geotécnico.

Las propiedades que pueden determinarse a partir de una muestra dependen del grado de alteración que ésta presenta, esto es, de las modificaciones que sufra en su estructura desde su situación original en el terreno natural hasta que, después de extraerse mediante sondeos, calicatas u otros procedimientos, llegue al laboratorio.

Se considera que una muestra es inalterada si mantiene las características siguientes:

- Tamaño de las partículas.
- Humedad.
- Densidad.
- Índice de densidad.
- Permeabilidad.
- Compresibilidad.
- Resistencia al corte.

Una muestra estaría totalmente alterada si ninguna de estas propiedades se conservase razonablemente próxima a los valores naturales «in situ».

Debe evitarse el lavado o segregación de las partículas (salvo que alguna razón particular lo justifique en un caso concreto), porque motivaría que cualquier ensayo sobre la muestra no fuese representativo.

Una posible relación no exhaustiva, de propiedades que se determinan a partir de las muestras, comenzando por datos que requieren muestras más inalteradas, hasta los que se obtienen incluso de las más alteradas, sería:

- Compresibilidad, permeabilidad y resistencia al corte.
- Densidad, índice de densidad, porosidad, permeabilidad.
- Humedad natural.
- Límites de Atterberg, densidad de las partículas, contenido de materia orgánica, granulometría.

Una muestra inalterada puede obtenerse mediante el empleo de un tubo tomamuestras que perturbe lo menos posible el terreno al hincarse, por lo que debe ser de borde afilado y pared del-

gada. En la sección de estos tubos, la relación del área interior (que ocupa la muestra) al área total exterior (que penetra en el terreno) es indicativa de la calidad de la extracción. Los tomamuestras tipo «Shelby» se emplean en España para extraer muestras poco alteradas al hincarlos en suelos blandos. En terrenos más duros se utilizan baterías dobles o triples.

También es posible obtener muestras inalteradas de ciertos testigos de sondeos, o tallando manualmente un bloque en el terreno, en paredes de pozos, zanjas o calicatas que se hayan entibado. Deben sellarse y transportarse con cuidado para que no se alteren y almacenarse en una «cámara húmeda» hasta el momento de su empleo en laboratorio.

Las muestras alteradas, bien sean testigos de sondeos o tomadas de excavaciones efectuadas manualmente o con maquinaria, pueden transportarse en bolsas o sacos sin que se pierda material, debiendo ser convenientemente etiquetadas.

En cualquier caso, el grado de alteración de la muestra debe estimarlo el técnico responsable de los reconocimientos de campo que al supervisar la extracción debe asegurarse de que todo el procedimiento se documente de forma apropiada.

Debe hacerse constar, para cada muestra (o grupo homogéneo de ellas):

- Identificación (nombre o código) de la muestra y procedencia: sondeo o calicata, punto de extracción con coordenadas conocidas.
- Fecha y operario que efectúa la toma.
- Procedimiento empleado, características del tomamuestras.
- Cota absoluta de la superficie del terreno y posición del nivel freático.
- Profundidad a la que se toma la muestra: su límite superior y límite inferior.
- Columna litológica de la vertical correspondiente.
- Detalles del procedimiento, incidencias de perforación (si es un sondeo), o cualquier detalle que se considere relevante.

Desde el momento de tomar la muestra, debe rotularse adecuadamente su envoltorio, de forma que durante el transporte y almacenamiento⁹, hasta que se ensaye en laboratorio, se la pueda identificar sin riesgo de confusiones.

3.5. ENSAYOS DE LABORATORIO

Los ensayos de laboratorio más sencillos y frecuentes están destinados a definir la naturaleza del terreno, y se recogen en el epígrafe 3.5.1. Los ensayos de laboratorio destinados al estudio de la resistencia, la deformabilidad y la permeabilidad son más complejos y se realizan para caracterizar terrenos previamente identificados.

Todos los ensayos de laboratorio deben ir precedidos por una descripción de la muestra, que incluirá los detalles relativos a su grado de alteración, embalaje, transporte y conservación en laboratorio y procedimientos de ensayo empleados.

Debe distinguirse entre dos tipos de «muestras»: la que se toma «in situ» y la que posteriormente se ensaya en laboratorio, a veces llamada «probeta», que se elabora o «prepara» a partir de la anterior. Una muestra de terreno normalmente puede dar lugar a varias probetas ensayadas en el laboratorio, si su tamaño lo permite.

Según la preparación de las muestras que se van a ensayar, se clasifican en:

- Inalterada: Cuando procede de una muestra inalterada de campo, cuyas características no varían al tallarla o prepararla.
- Alterada: Cuando se tomó o llegó alterada, o fue modificada por la preparación.
- Remoldeada: Totalmente alterada, con humedad similar a la natural.

⁹ La recepción, almacenamiento y preparación de muestras para ensayos de suelos en laboratorio, se encuentra normalizada en España por UNE 103100.

- Recompactada: Cuando para colocar la muestra en el molde se ha ejercido presión.
- Reconstituida: Cuando se hace consolidar una muestra amasada con exceso de agua.

3.5.1. IDENTIFICACIÓN, CLASIFICACIÓN Y ESTADO

Los ensayos que permiten enmarcar los suelos en grupos de características similares, según el sistema unificado de clasificación de suelos (propuesto por Casagrande), son:

- Granulometría: Por tamizado (UNE 103101) y por sedimentación (UNE 103102) para la fracción fina.
- Límites de Atterberg: Límite líquido (UNE 103103), plástico (UNE 103104) y de retracción (UNE 103108).

No es necesario, para realizar estos ensayos, que las muestras sean inalteradas, puesto que deben desmenuzarse previamente.

En cuanto a los relacionados con la densidad y humedad de los suelos¹⁰, los que requieren muestras inalteradas son los que proporcionan información más valiosa:

- Densidad natural, densidad seca.
- Humedad natural.

y los que también se pueden llevar a cabo sobre muestras alteradas:

- Peso específico de las partículas o densidad relativa de las mismas (UNE 103302).
- Densidad mínima (UNE 103105) y máxima (UNE 103106) de arenas.

Sobre un suelo es posible efectuar una gran cantidad de análisis químicos, que pueden tener interés para el ingeniero, siendo los de mayor aplicación geotécnica (o estructural) los que siguen:

- Contenido en sulfatos (de manera cualitativa en UNE 103202 y cuantitativa en UNE 103201).
- Contenido en carbonatos (UNE 103200).
- Contenido de sales solubles (UNE 103205).
- Contenido de yeso (UNE 103206)
- Materia orgánica (UNE 103204).
- Análisis del agua intersticial.

La identificación petrográfica de las rocas se realiza mediante estudios de lámina delgada al microscopio.

3.5.2. RESISTENCIA AL CORTE DE SUELOS

3.5.2.1. Ensayo de compresión simple

Es un método sencillo y rápido para conocer la resistencia al corte de los suelos cohesivos, pero no de los puramente granulares, ya que, al ser un ensayo no confinado, la muestra debe mantenerse intacta sin disgregarse. Son necesarias muestras inalteradas o poco alteradas en suelos de consistencia media, firme o muy firme, o recompactadas en otro caso, puesto que la presencia de fisuras puede afectar al resultado del ensayo.

¹⁰ Independientemente de las condiciones de alteración de la muestra, la determinación de la humedad de un suelo se encuentra normalizada en UNE 103300, y la de la densidad en UNE 103301.

Debido a la aplicación de únicamente una tensión vertical durante el ensayo, siendo las horizontales nulas, una construcción simple del círculo de Mohr con $\sigma_1 = \sigma_v$ y $\sigma_2 = \sigma_3 = 0$, proporciona la resistencia al corte sin drenaje s_u , en función del valor de pico de la resistencia a compresión simple sin confinamiento medida en el ensayo, q_u :

$$s_u = \frac{q_u}{2}$$

Debido a los efectos de la succión, el valor de la resistencia al corte sin drenaje que se obtiene en este ensayo puede resultar claramente mayor que el que se obtiene por otros procedimientos de ensayo, en los que antes de aplicar las cargas, se procede a la saturación completa de la muestra.

Para todas las probetas se calculará la humedad y densidad seca de otra porción de la misma muestra en las condiciones previas al ensayo. Se indicará, igualmente, si se ha efectuado corrección del área de la sección transversal para calcular las tensiones.

El diámetro de las probetas (30 ó 72 mm, normalmente) está relacionado con el máximo tamaño de las partículas del suelo, pero debe decirse que si abunda la fracción granular, el resultado del ensayo puede ser impreciso.

Este ensayo se encuentra normalizado en España por UNE 103400.

3.5.2.2. Ensayo de corte directo

Consiste en reproducir las condiciones ideales de rotura por cortante en una superficie plana de suelo, con una tensión normal (vertical) conocida y una tensión horizontal de corte que se va incrementando hasta rotura, al aplicar una fuerza horizontal a la mitad superior del molde, mientras que la mitad inferior permanece fija.

Los equipos de corte usuales permiten ensayar muestras de 60 · 60 mm. Existen equipos de mayor tamaño (30 · 30 cm), y excepcionalmente se pueden ensayar muestras de 1 · 1 m.

El ensayo es aplicable tanto a suelos cohesivos como granulares, sean las muestras alteradas o inalteradas, aunque en el caso de muestras alteradas su preparación y compactación en el molde influye en el resultado. Las muestras arenosas pueden prepararse para una densidad similar a la del terreno natural, pues una probeta de muestra arenosa inalterada es difícil de conseguir y no suele resultar recomendable, al requerir técnicas especiales no siempre exitosas.

En cuanto a las condiciones de saturación de la probeta, y de disipación de presiones intersticiales, el ensayo puede realizarse de las siguientes maneras, definitivas precisamente del tipo de ensayo de corte directo realizado:

- UU (Unconsolidated-Undrained): Se comienza a aplicar tensión de corte antes de que el suelo haya podido consolidar bajo la presión vertical. La velocidad de aplicación de la tensión horizontal no permite drenar el agua de la probeta, por lo que, si es cohesiva y está saturada, puede producirse exceso de presiones intersticiales.
- CU (Consolidated-Undrained): Se permite consolidar la probeta antes de aplicar tensión horizontal. Posteriormente, al aplicar las tensiones de corte, no hay drenaje.
- CD (Consolidated-Drained): Varía respecto al anterior en que la tensión de corte horizontal se aplica tan lentamente que el exceso de presión intersticial que se produce es tan pequeño que puede despreciarse.

Además, las probetas pueden ensayarse con la humedad natural que presenten, normalmente semisaturadas, o bien saturarse completamente con agua añadida en el aparato de ensayo.

Los resultados del ensayo permiten conocer la cohesión, c , y el ángulo de rozamiento interno, ϕ , del suelo, bien en tensiones totales o efectivas (suponiendo que se haya medido la presión intersticial, u).

Este ensayo se encuentra normalizado en España por UNE 103401.

3.5.2.3. Ensayo triaxial

Permite determinar las características de resistencia y deformación de los suelos de un modo más preciso y completo que los dos ensayos anteriores. Se emplean, normalmente, probetas cilíndricas envueltas en una membrana deformable, situadas dentro de una célula en la cual existe un fluido que, como tal, transmite una presión uniforme en todas direcciones a la probeta. La tensión vertical adicional (llamada tensión desviadora) se transmite mediante un pistón que actúa paralelamente al eje del cilindro sobre la cabeza plana de la probeta.

La probeta cilíndrica está sometida a un estado «biaxial» de tensiones realmente, ya que las dos tensiones principales horizontales (radiales) son idénticas. Para realizar un ensayo verdaderamente triaxial, existen aparatos especiales que actúan sobre masas prismáticas de suelo, si bien su empleo no está aún extendido.

El ensayo puede aplicarse a suelos cohesivos o granulares, con muestras inalteradas o alteradas, aunque resulta complicado preparar probetas inalteradas partiendo de suelos granulares. Suelen emplearse probetas de varios diámetros, con un mínimo de 38 mm, y con altura normalmente doble del diámetro.

Según las condiciones de presión intersticial en la probeta, existen varios tipos de ensayo triaxial:

- UU (Unconsolidated-Undrained): Se comienza a aplicar tensión desviadora sin dejar consolidar el suelo. Se cierra la válvula del drenaje que extrae agua del interior de la membrana que contiene a la probeta, por lo que pueden crecer las presiones intersticiales.
- CU (Consolidated-Undrained): Se permite consolidar el suelo antes de comenzar el ensayo. Posteriormente, no hay drenaje, ya que la válvula se cierra al concluir la consolidación. Para acelerar la consolidación de suelos cohesivos, se pueden aplicar dispositivos drenantes entre la probeta y la membrana. Suele medirse la presión intersticial en la probeta.
- CD (Consolidated-Drained): Todo el ensayo se lleva a cabo con el drenaje abierto.

Es usual saturar las probetas previamente aplicando una contrapresión de 6 bares, aunque también puede realizarse el ensayo tipo UU con la muestra semisaturada. No obstante, si la muestra no estaba saturada, ya se produce una cierta consolidación al aplicar la presión de célula.

El ensayo puede ser de deformación controlada o de carga controlada, según cuál sea el parámetro que se hace variar de forma continua, midiendo el otro en cada intervalo de tiempo. En cualquier caso, se debe registrar la carga vertical aplicada cada 0,5% de acortamiento vertical de la probeta, como mínimo. Aunque los modernos equipos registran estos datos casi instantáneamente, resulta esencial que todo el procedimiento se desarrolle con gran cuidado, ya que los valores derivados de los resultados dependen estrechamente de la precisión de estas medidas.

Pueden deducirse los parámetros de resistencia (c , ϕ) y deformabilidad (E , ν) del suelo, en las condiciones de corto plazo (no drenadas, con el ensayo UU) o a largo plazo (drenadas, con ensayo CD o con CU midiendo presiones intersticiales), que resultan de gran interés en la mayoría de problemas geotécnicos.

Puesto que el ensayo reproduce el comportamiento de un suelo bajo diferentes condiciones de confinamiento, es recomendable que la presión de célula empleada esté en relación con lo esperable en el terreno natural a la profundidad cuyas características se quiere investigar. Normalmente se ensayan tres probetas, con una presión de célula que es, respectivamente, 0,5, 1 y 3 bares mayor que la contrapresión con la que se saturó la muestra. Deberían especificarse otros valores al encargar los ensayos, si las condiciones del problema lo requieren.

Este ensayo se encuentra normalizado en España por UNE 103402.

3.5.2.4. Otros ensayos de resistencia

Muchas otras pruebas permiten conocer o estimar la resistencia del terreno (bien sea al corte, a la penetración, etc.).

En obras de carretera se emplea el ensayo CBR (California Bearing Ratio), que permite determinar de modo rápido la capacidad de soporte de los suelos para emplearlos en plataformas, bases y subbases de firmes. Se basa en medir la fuerza necesaria para hacer penetrar un pistón cilíndrico en la muestra. En España se encuentra normalizado por UNE 103502.

También pueden citarse el ensayo de molinete de laboratorio, el penetrómetro de laboratorio, el ensayo de corte simple, y el ensayo de corte anular, el cual resulta especialmente interesante si se quiere conocer con precisión el valor residual de la resistencia al corte.

3.5.3. DEFORMABILIDAD, ENSAYO EDMÉTRICO

Para el estudio específico de la consolidación de suelos arcillosos, sobre todo si son blandos, se ha desarrollado el ensayo edométrico, que puede aplicarse también a cualquier tipo de material recompactado, pero que proporciona los resultados más relevantes con muestras de arcilla inalteradas.

Normalmente, en el edómetro se colocan probetas totalmente saturadas, ya que los suelos parcialmente saturados asientan instantáneamente de modo apreciable al aplicarles una carga vertical. No obstante, para estudiar fenómenos como el colapso, o la expansión de suelos metaestables, pueden ensayarse probetas no saturadas, o a las que se añade el agua necesaria tras haberlas cargado verticalmente.

El ensayo edométrico reproduce la consolidación unidimensional (véase epígrafe 4.8.2), es decir, aquella en la que no tiene lugar flujo de agua ni deformación del suelo más que en la dirección vertical, ya que la probeta se encuentra confinada horizontalmente por un molde cilíndrico rígido e impermeable. La salida del agua expulsada por el suelo al disminuir de volumen se produce a través de las piedras porosas situadas en la cara superior e inferior de la probeta (o por una sola de ellas y entonces el tiempo necesario para completar el ensayo es teóricamente cuatro veces mayor).

Tras conseguir que se ajuste la pastilla de suelo a las placas mediante una pequeña presión de sellado, se aplican una serie de cargas verticales crecientes, que suelen duplicarse en cada escalón, y llegan a la presión de preconsolidación de la muestra, como mínimo. Es habitual que la presión máxima sea de 1 MPa, aunque al encargar el ensayo pueden fijarse las presiones que mejor se ajusten al problema estudiado. Cada escalón de carga debe mantenerse al menos un día; no resultan apropiados intervalos de tiempo menores, aún cuando un posible criterio sería conservar la carga hasta que se establezca la lectura de deformación vertical.

Después de llegar a la máxima presión, se descarga la probeta en varias etapas.

El resultado del ensayo es, para cada escalón de medida, la presión vertical aplicada y la deformación observada en la muestra. Suele confeccionarse un gráfico que representa en ordenadas el índice de poros y en abscisas la presión vertical efectiva en escala logarítmica, ($\log \sigma'_v, e$).

De la correcta interpretación de estos datos puede deducirse la presión de preconsolidación p_c , los índices de compresión C_{cr} , entumecimiento C_s , y el coeficiente de consolidación C_{vr} , si la muestra era inalterada.

Los ensayos edométricos son muy apropiados cuando se quieren estudiar los problemas de asientos diferidos que plantean los suelos arcillosos blandos, por ejemplo cuando se construye un terraplén sobre ellos.

Resulta muy frecuente, en la práctica, que los tiempos de consolidación reales, medidos en obra, sean menores que los calculados a partir de los datos de laboratorio.

Este ensayo se encuentra normalizado en España por UNE 103405.

3.5.4. ENSAYOS DE COMPACTACIÓN

En la construcción de terraplenes y otros rellenos para obras de carretera es importante conocer qué densidad (y qué consistencia, por tanto) puede alcanzarse al compactar los materiales que los constituyen. La influencia de la humedad de puesta en obra resulta, en muchas ocasiones, determinante, por lo que el control de calidad de los terraplenes se basa en los resultados de estos ensayos, que relacionan la humedad con la densidad seca máxima conseguida. Cuando alguna estructura se apoye sobre un relleno, el estudio de su compactación será esencial.

Las muestras que se ensayan pueden ser prácticamente de cualquier tipo, ya que la estructura del suelo se altera a propósito con la compactación, y la granulometría permite llegar hasta a gravas de unos 25 mm de tamaño máximo.

Se emplean sobre todo los ensayos Próctor: el normal (PN) y el modificado (PM).

En el PN, un molde cilíndrico de prácticamente 1 litro de capacidad se rellena de suelo con una cierta cantidad de agua, en tres tongadas, cada una de las cuales se compacta con 25 golpes de una maza de 2,5 kg que cae desde una altura de 30,5 cm. Se determina la humedad y la densidad resultante. El procedimiento se repite con varias humedades, hasta dibujar una curva en la que se representa en ordenadas la densidad seca y en abscisas la humedad (w , ρ_d) con un número de puntos suficiente para que el máximo de la densidad seca pueda determinarse claramente.

De un suelo compactado con una humedad menor que la óptima se dice que está «del lado seco», mientras que si la humedad es mayor estará «del lado húmedo».

El PM emplea energías de compactación más altas, con maza de 4,5 kg cayendo desde 46 cm, en un molde de mayor tamaño ($v = 2.320 \text{ cm}^3$), que también puede usarse para el ensayo normal si el tamaño máximo del suelo supera los 20 mm. Produce densidades secas máximas superiores a las del PN (habitualmente entre un 5% y un 15% más) con humedades óptimas menores. Las energías reales de puesta en obra, con los actuales medios de compactación, suelen estar situadas entre los valores del PN y del PM.

El ensayo Próctor normal se encuentra normalizado en España por UNE 103500 y el Próctor modificado por UNE 103501.

Ya que la compactación de suelos arcillosos en obra no suele producirse únicamente por impacto, sino más bien por amasado, se han desarrollado otros ensayos que reproduzcan mejor este efecto, de los que el más conocido es el compactador manual de Harvard.

3.5.5. ENSAYOS DE ROCAS

Sobre las rocas se aplican ensayos específicos, bien destinados a considerar su empleo como materiales (escolleras, pedraplenes), bien para caracterizar macizos sobre los que apoyen estructuras, estudiar su estabilidad, etc.

Entre los ensayos de clasificación, pueden citarse los de:

- Identificación y descripción.
- Determinación de humedad y absorción.
- Densidad y porosidad.
- Ensayos petrográficos de lámina delgada.

Ensayos de deformación y resistencia son, por ejemplo:

- Ensayo de resistencia a compresión uniaxial (compresión simple) de probetas de roca (UNE 22950-1). Resulta sumamente interesante la instrumentación de dichas probetas con bandas extensométricas.
- Ensayo triaxial de probetas de roca (UNE 22950-4).

- Ensayos de resistencia frente a cargas puntuales (UNE 22950-5) -PLT, Franklin-. Permiten calcular indirectamente la resistencia a tracción y compresión.
- Ensayo brasileño (UNE 22950-2). Calcula la resistencia a tracción rompiendo una probeta con forma de rebanada cilíndrica, por compresión diametral.
- Ensayo de corte directo, especialmente en discontinuidades como diaclasas.
- Ensayo para la determinación del módulo de elasticidad y del módulo de Poisson (UNE 22950-3).

Hay ensayos de durabilidad y desgaste, como:

- Ensayo de durabilidad SDT (Slake Durability Test).
- Ensayo de desgaste de Los Ángeles (UNE EN 1097-2).
- Ensayo de desgaste Deval y Micro-Deval (UNE EN 1097-1).
- Ensayos de resistencia a agentes químicos: sulfato sódico, magnésico, etc.
- Resistencia a la inmersión en agua (UNE 146510).
- Resistencia a ciclos de humedad-sequedad (UNE 146511), o hielo-deshielo.

Otros ensayos diversos:

- Ensayo Pundit (o pequeña sísmica), que mide la velocidad de propagación de las ondas sísmicas en testigos rocosos.
- Ensayos de permeabilidad, haciendo pasar el agua a través de la pared de probetas talladas en forma tubular.
- Ensayos de hinchamiento, en rocas con alto contenido de arcilla.

3.5.6. OTROS ENSAYOS DE LABORATORIO

Además de los ya mencionados, conviene citar los ensayos siguientes:

3.5.6.1. Permeabilidad

Como ya se ha puesto de manifiesto, la permeabilidad de los suelos cohesivos puede deducirse de los ensayos edométricos. En los ensayos triaxiales, si se mide el flujo de agua extraída de la probeta, también es posible calcular la permeabilidad de muestras de cualquier naturaleza.

El ensayo específico de permeabilidad se lleva a cabo en aparatos denominados permeámetros, que pueden funcionar en régimen permanente (con gradiente hidráulico, o carga, constante) o transitorio, con carga variable.

El ensayo de determinación de la permeabilidad de una muestra de suelo en laboratorio, sometida a carga constante, está normalizado en España por UNE 103403.

3.5.6.2. Ensayos dinámicos

En ocasiones, es necesario caracterizar la respuesta del terreno frente a acciones dinámicas, como por ejemplo las cargas cíclicas que transmiten las cimentaciones de grandes máquinas, o el tráfico muy pesado, y especialmente la actuación de los sismos. Existen ensayos de laboratorio con este propósito, como por ejemplo:

- Ensayo de corte simple cíclico, que permite determinar el potencial de licuefacción de los suelos granulares.
- Ensayo de columna de resonancia, para calcular el módulo elástico y el amortiguamiento de suelos granulares o cohesivos.

- Ensayo triaxial cíclico, que permite conocer la deformabilidad y resistencia de suelos bajo cargas dinámicas.
- Torsión cíclica, etc.

3.5.6.3. Ensayos diversos

Entre los que se suelen hacer en laboratorio y no se han citado anteriormente, están:

- Ensayos de hinchamiento para suelos expansivos¹¹: Determinan la presión de hinchamiento (UNE 103602) y el hinchamiento libre (UNE 103601).
- Ensayo de colapso (UNE 103406): Permite determinar la magnitud del colapso unidimensional que se produce al inundar un suelo semisaturado.
- Ensayos en célula Rowe: Son ensayos de compresibilidad que se llevan a cabo en una célula edométrica de 25 cm de diámetro.
- Ensayos de dispersividad o dispersabilidad de arcillas: Análisis químico del agua de adsorción, ensayo de dispersión por doble densímetro, ensayos tipo «pin-hole», etc.
- En el estudio de suelos parcialmente saturados es interesante la determinación de la succión en relación con la humedad, en ciclos de humectación y secado.

3.6. AMPLITUD E INTENSIDAD DE LOS RECONOCIMIENTOS

Como norma general, los reconocimientos del terreno deben ser suficientemente amplios (o extensos), de manera que permitan conocer el terreno en las zonas de influencia de las cimentaciones. Esa amplitud no sólo debe ser suficiente en planta, respecto al eje del trazado, sino también en profundidad, hasta sobrepasar la zona donde las cargas de cimentación pueden tener efecto.

Las zonas amplias deben reconocerse mediante técnicas adecuadas (cartografía geológica, reconocimientos geofísicos, rozas y/o calicatas y algunos sondeos mecánicos y/o ensayos de penetración continuos). Generalmente será suficiente alcanzar un conocimiento global que permita decidir la ubicación precisa del trazado, la situación de las obras de fábrica y las tipologías de sus cimentaciones.

En el entorno de los cimientos, el conocimiento del terreno debe ser más detallado. Han de caracterizarse los distintos suelos y/o rocas que aparezcan en el subsuelo y han de investigarse otros detalles, en particular los relativos a la situación del agua en el terreno. En las zonas de afección de las cimentaciones han de intensificarse los reconocimientos hasta que la información obtenida sea suficiente.

Al objeto de ilustrar lo que se entiende por «suficiente», a continuación se incluyen algunos conceptos aplicados a situaciones concretas. Con ello se espera ayudar al ingeniero en la decisión relativa a la intensidad de los reconocimientos del terreno.

3.6.1. CALIFICACIÓN DEL TERRENO PARA DETERMINAR LA INTENSIDAD DEL RECONOCIMIENTO

La intensidad de los reconocimientos necesarios para estudiar las cimentaciones en obras de carreteras depende de la naturaleza del terreno y del tipo de obra a estudiar.

La naturaleza del terreno puede clasificarse según dos características esenciales que son la variabilidad y la capacidad portante relativa (respecto a la necesaria para soportar bien la obra en cuestión).

- Respecto a su variabilidad, los terrenos pueden calificarse en homogéneos, normales y heterogéneos, según se indica a continuación.

¹¹ Un método cualitativo para la identificación rápida de suelos que puedan presentar problemas de expansividad es el denominado del aparato de Lambe, normalizado en España por UNE 103600.

- Respecto a su capacidad de soporte relativa a la ejecución de una determinada cimentación (condiciones de cimentación), pueden distinguirse situaciones favorables, normales o adversas, según se especifica más adelante.

3.6.1.1. Variabilidad del terreno

Las características del terreno suelen variar de un lugar a otro según leyes más o menos predecibles. Se considera que la variabilidad de un terreno es «normal» cuando las características geotécnicas en la vertical de un punto pueden predecirse con precisión adecuada al fin que se persigue, interpolándolas entre las obtenidas en sondeos espaciados aproximadamente unos 20 m entre sí.

3.6.1.2. Condiciones de cimentación

Las condiciones de cimentación pueden ser similares, mejores o peores que las correspondientes a una situación que se podría clasificar como «normal». Una situación «normal» es aquella que, conduciendo a una cimentación usual, relativamente fácil de ejecutar y sobre la que se tiene cierta experiencia previa, no resulta especialmente sensible a las variaciones de calidad esperables en el terreno de cimentación.

Condiciones de cimentación adversas (peores que lo normal) pueden darse en aquellos terrenos problemáticos que obliguen a utilizar procedimientos especiales de cimentación. Para ilustrar esta situación se citan los siguientes ejemplos: cimentaciones de terraplenes, puentes o muros en medias laderas de estabilidad dudosa y cimentaciones de terraplenes sobre suelos excepcionalmente blandos.

Condiciones de cimentación favorables (mejores que lo normal) son aquellas en las que la solución aplicada es de buen comportamiento aunque las condiciones del terreno cambien dentro del rango esperado. Como ejemplo puede citarse la cimentación de puentes en rocas sedimentarias subhorizontales sanas en terrenos llanos, apoyo de terraplenes en terrenos llanos, competentes y con el nivel freático bajo, etc.

3.6.2. CLASES DE RECONOCIMIENTOS DEL TERRENO

Atendiendo a la clasificación del apartado precedente el reconocimiento necesario puede calificarse como intenso, normal y reducido, aunque conviene considerar que existen algunas situaciones en las que la acusada problemática del terreno requiere un reconocimiento especialmente intenso. También en el otro extremo, en situaciones homogéneas y favorables no sería necesario más que un reconocimiento geotécnico esporádico. La relación que existe entre las condiciones del terreno y la intensidad de los reconocimientos se indica en la tabla 3.5.

TABLA 3.5. CLASES DE RECONOCIMIENTO

CONDICIONES DE CIMENTACIÓN \ VARIABILIDAD DEL TERRENO	HETEROGÉNEO	NORMAL	HOMOGÉNEO
	ADVERSAS	Especial	Intenso
NORMALES	Intenso	Normal	Reducido
FAVORABLES	Normal	Reducido	Esporádico

El documento donde se programen los reconocimientos debe contener información suficiente para poder calificar la situación y, en consecuencia, decidir sobre la intensidad del reconocimiento geotécnico que se necesita.

Antes de iniciar la realización de una campaña de reconocimiento geotécnico, se debe haber analizado previamente la situación correspondiente y haber identificado los objetivos de los reconocimientos, de manera que el número de puntos de reconocimiento y su situación estén ya bastante condicionados por la geometría prevista de las obras a realizar y por la información preexistente.

Es posible que durante la propia campaña de reconocimiento se observe que las condiciones son más o menos homogéneas o favorables que lo previsto al iniciarla. En esos casos conviene replantear la situación y ampliar o reducir la intensidad de la campaña consecuentemente.

3.6.3. NÚMERO DE PUNTOS DE RECONOCIMIENTO EN CAMPAÑAS DE INTENSIDAD NORMAL

De acuerdo con lo indicado en el apartado precedente, y según se detalla en la tabla 3.5, una campaña de reconocimiento se considera de intensidad normal cuando el terreno es normalmente homogéneo y las condiciones de cimentación son también normales. Esta intensidad de reconocimiento también sería aplicable a situaciones de terreno heterogéneo, siempre que, la cimentación no sea sensible a esa heterogeneidad (condiciones favorables). También sería aplicable a condiciones de cimentación adversas siempre que, el terreno sea más uniforme u homogéneo que lo que en esta Guía se define como normal (véase epígrafe 3.6.1).

La intensidad de los reconocimientos en las campañas de intensidad normal depende del tipo de cimentación a estudiar, según se ilustra en la tabla 3.6. En esa tabla se indica el número (o la separación) de perfiles transversales al eje de la carretera que deben investigarse y el número de puntos de reconocimiento que deben hacerse en cada perfil.

Como notas aclaratorias a la tabla 3.6 quieren apuntarse las siguientes:

- a) Normalmente, en cada punto de reconocimiento se realizará un sondeo mecánico con los requerimientos de longitud, toma de muestras y ensayos que se indican en los epígrafes 3.6.8 y 3.6.9. No obstante, parte de los sondeos pueden sustituirse por los siguientes reconocimientos:
 - En suelos blandos, entre 1/3 y 2/3 de los puntos deben reconocerse mediante ensayos penetrométricos estáticos, piezocono preferiblemente.
 - En suelos cuya consistencia sea «media» o algo menor que «media», hasta la mitad de los puntos del reconocimiento pueden sustituirse por ensayos penetrométricos dinámicos continuos.
 - En situaciones de suelo firme o muy firme, hasta la mitad de los sondeos puede sustituirse por exploraciones mediante calicatas.
 - En situaciones de roca aflorante, hasta dos tercios de los puntos pueden reconocerse mediante estaciones geomecánicas con censado de litoclasas.
- b) En condiciones que no sean «normales» el número de puntos de reconocimiento recomendable será diferente según se indica en los epígrafes 3.6.4 y 3.6.5.
- c) Cimentación de puente en varios tramos: En general, es recomendable reconocer todos y cada uno de los apoyos de los puentes. Además, en aquellos casos en los que el apoyo es de grandes dimensiones (estribos de apoyo conjunto de varias calzadas, por ejemplo) será necesario reconocer al menos dos puntos por cada apoyo.
- d) Cimentación de puentes de un tramo y pasos inferiores: En general, estas estructuras se apoyan a lo largo de dos alineaciones paralelas que, a efectos de los reconocimientos geotécnicos, pueden considerarse como una sola cuando están poco separadas, del orden de unos 8 m como máximo, siempre que no se hayan detectado la presencia de fallas, discontinuidades o singularidades de otro tipo entre ambas.

TABLA 3.6. NÚMERO DE PUNTOS DE RECONOCIMIENTO RECOMENDADOS EN SITUACIONES NORMALES (VÉANSE NOTAS ACLARATORIAS EN EL TEXTO)

		N.º DE PUNTOS POR PERFIL		ESQUEMA
N.º DE PERFILES TRANSVERSALES AL EJE DE LA OBRA				
Puentes de varios tramos	1 perfil por cada apoyo (cimentaciones superficiales o profundas)	$L \leq 10$ m	$L > 10$ m	
		1 ud	2 uds	
Puentes de un tramo y pasos inferiores	$L \geq 20$ m 1 + 1 perfil por cada 50 m o fracción, de longitud total de la obra de paso	$B \leq 8$ m	$B > 8$ m	
		1 ud	2 uds	
Muros	1 perfil por cada 20 m o fracción, de longitud total del muro	$H \leq 5$ m	$5 \text{ m} < H \leq 10 \text{ m}$	
		1 ud	2 uds	
Apoyo de terraplén	$L \geq 200$ m 1 perfil por cada 100 m o fracción, de longitud total del terraplén	$H_{\text{max}} \leq 10$ m	$H_{\text{max}} > 10$ m	
		2 uds	3 uds	
Depósitos de suelos blandos que se van a tratar	1 perfil por cada 50 m de longitud o fracción, según el eje del tratamiento	$L < 50$ m	$B > 30$ m	
		1 ud	3 uds	

El número de puntos de reconocimiento que conviene establecer en cada alineación depende de la longitud de la obra. Para obras de gran longitud, mayor que unos 100 m, conviene que los reconocimientos no resulten espaciados más de 50 m entre sí.

- e) Cimentación de muros: Los apoyos de los muros deben reconocerse con espaciamientos cortos. El comportamiento de estas estructuras es muy sensible a pequeñas variaciones locales del terreno, que deben conocerse con suficiente detalle. Cuando los muros son de más de 5 m de altura conviene establecer al menos dos puntos de reconocimiento en cada perfil y pasar a tres puntos cuando la altura supera los 10 m.
- f) Apoyo de terraplenes: El apoyo de terraplenes, y de rellenos en general, debe investigarse normalmente, mediante perfiles espaciados no más de unos 100 m entre sí, y en cada perfil realizar al menos dos reconocimientos puntuales en terraplenes bajos ($H \leq 10$ m) y al menos tres en terraplenes altos ($H > 10$ m).
- g) Depósitos de suelos blandos que se van a tratar: La intensidad del reconocimiento, en estos casos, es mayor que la indicada para los apoyos de los terraplenes sobre terrenos que no han de tratarse, así el número de puntos por perfil recomendados, dependerá de la anchura de la sección transversal de la obra, reconociéndose un mínimo de dos cuando la anchura $B \leq 30$ m, y al menos tres en caso contrario. Los perfiles elegidos no deberán estar espaciados entre sí más de 50 m.

3.6.4. RECONOCIMIENTOS INTENSOS

El reconocimiento geotécnico del terreno debe ser de mayor intensidad que el descrito en el epígrafe anterior cuando se den las circunstancias especificadas en la tabla 3.5.

Dichas circunstancias son debidas a alguna de las siguientes causas:

- Terreno especialmente heterogéneo.

O bien:

- Condiciones de cimentación desfavorables.

En el primero de estos dos supuestos, el número de puntos de reconocimiento debe ser tal que se alcance la necesaria precisión en la definición del terreno, habida cuenta de su heterogeneidad. Ésta puede deberse entre otras causas a:

- Zonas falladas de amplia repercusión superficial (dimensiones similares a los anchos de cimentación).
- Zonas de alteración irregulares. Ocurren con frecuencia, por ejemplo, en las formaciones graníticas.
- Cauces fluviales fósiles y paleovaguadas.
- Zonas carstificadas.
- Depósitos de suelos erráticos que presentan cambios laterales importantes.

El ingeniero debe dar por buena una determinada intensidad del reconocimiento cuando un nuevo sondeo (o una nueva prospección) conduce a un resultado predecible con la información precedente.

También debe considerarse, a la hora de fijar la amplitud de los reconocimientos de suelos heterogéneos, la posible repercusión de las características del terreno en el proyecto de la cimentación en cuestión. Cimentaciones amplias en losa, por ejemplo, o las cimentaciones de los terraplenes son menos sensibles a heterogeneidades locales que las cimentaciones superficiales de las pilas de los puentes.

El segundo de los supuestos se refiere a que las condiciones de cimentación sean desfavorables. El estudio del terreno debe ser más intenso para aportar mayor confianza en los datos que hayan de utilizarse en el cálculo posterior.

La investigación deberá dirigirse precisamente a los aspectos que confieran al terreno de cimentación el carácter de «condiciones desfavorables», hasta que de la misma se obtenga información que permita abordar con garantías el proyecto de la solución.

A modo de ejemplo, puede citarse la cimentación de un terraplén sobre una ladera con síntomas de inestabilidad (deslizamientos fósiles). En estos casos puede ser conveniente no sólo precisar la ubicación de las posibles superficies de rotura, sino también instalar cierta auscultación antes de construir la obra, durante la fase de proyecto, para poder precisar el estado de presiones de agua (piezómetros) y observar prematuramente cualquier signo de movimiento (control topográfico, inclinómetros, etc.).

3.6.5. RECONOCIMIENTOS ESPECIALES

Los reconocimientos geotécnicos especiales deben abordarse, según se especifica en la tabla 3.5, cuando se dedican al estudio de una cimentación donde concurren simultáneamente las dos condiciones antes apuntadas, es decir:

- Terreno especialmente heterogéneo.

Y al mismo tiempo:

- Condiciones de cimentación desfavorables.

Un ejemplo de esta situación sería, por ejemplo, la cimentación con pilotes columna sobre una zona carstificada.

En obras de importancia puede ser necesario realizar varios sondeos en cada apoyo (caso de pilas de puente) o espaciarlos a distancias tan cortas como 5 m (casos de cimentación de muros).

Dada la diversidad de casos que pueden presentarse, no pueden darse recomendaciones específicas sobre el reconocimiento del terreno en este tipo de circunstancias especiales. Únicamente se advierte al ingeniero para que, a la hora de seleccionar la tipología de la cimentación, elija alguna que presente la menor sensibilidad posible a las heterogeneidades locales y pueda proyectarse con seguridad suficiente aunque exista cierta incertidumbre en el conocimiento del terreno.

3.6.6. RECONOCIMIENTOS REDUCIDOS

En la práctica, es relativamente frecuente encontrar terrenos normalmente homogéneos y donde, además, hayan de apoyarse obras poco sensibles a las condiciones del terreno (condiciones de cimentación favorables). Es el caso de apoyo de terraplenes de escasa altura ($H < 5$ m por ejemplo) en terrenos firmes o moderadamente firmes.

También es relativamente frecuente encontrar situaciones en las que las condiciones de cimentación sean normales (cimentaciones directas de puentes de luz moderada sobre terrenos firmes, por ejemplo) y donde, además, el terreno es homogéneo.

En esas circunstancias, el número de puntos a investigar puede ser menor y, además, algunos de los sondeos de reconocimiento a realizar pueden ser sustituidos por reconocimientos más simples, tales como calicatas o ensayos penetrométricos continuos que confirmen no sólo la homogeneidad supuesta en el terreno sino también que las condiciones de cimentación son las previstas. En términos generales, el número de puntos de reconocimiento debe ser del orden de la mitad del indicado para situaciones normales.

En cualquier caso, se recomienda que en reconocimientos reducidos, el número de sondeos mecánicos mínimo sea el siguiente:

- Puentes: 3 sondeos (estribos y en la pila de mayor altura).
- Pasos inferiores: 1 sondeo.
- Muros: 1 sondeo cada 50 m de longitud (mínimo 2 sondeos).
- Terraplenes: 2 sondeos en la sección de mayor altura, si $H > 10$ m.

El apoyo de terraplenes sobre las formaciones de suelos blandos que puedan requerir tratamiento para soportar la obra de la carretera no se considera, en general, una condición de cimentación favorable y en consecuencia debe practicarse siempre un reconocimiento geotécnico normal o de mayor intensidad, según el caso.

Únicamente cuando el depósito de suelos blandos sea muy homogéneo, de manera que los materiales encontrados en cada sondeo sean similares en calidad del terreno y espesor, los reconocimientos indicados como normales podrán reducirse, aunque nunca a menos de la mitad de los indicados para tales situaciones.

3.6.7. RECONOCIMIENTOS ESPORÁDICOS

Cuando simultáneamente se cumpla que la cimentación en cuestión no es sensible a la naturaleza y características del terreno dentro de los límites previstos de variación de las características de ambos (cimentación y terreno) y cuando simultáneamente el terreno sea claramente homogéneo, el número de puntos a reconocer puede reducirse notablemente.

Cuando las cimentaciones de puentes, obras de fábrica o muros se establezcan sobre roca sana aflorante, en general no será necesario realizar sondeos mecánicos más que para comprobar la continuidad de la roca en alguna zona donde la cartografía geológica o las prospecciones geofísicas arrojen cierta duda sobre la capacidad resistente.

En terreno rocoso relativamente llano (con pendientes transversales inferiores al 10%) y con niveles freáticos profundos, se recomienda hacer algún sondeo ocasional para confirmar que ésa es la situación en los puntos donde pueda existir alguna duda.

3.6.8. PROFUNDIDAD DE LAS PROSPECCIONES

Las profundidades que se pueden alcanzar con los distintos tipos de técnicas de prospección son muy diferentes, según se ha indicado en los apartados precedentes.

Las calicatas, salvo que se entiben adecuadamente, no permiten el reconocimiento del terreno en profundidad.

Los ensayos de penetración continuos (estáticos o dinámicos) tienen también un límite claro marcado por la potencia del equipo y la dureza del terreno.

Las técnicas geofísicas pueden reconocer el terreno hasta profundidades considerables, separando los sensores y ampliando la potencia del equipo, si bien en general a igualdad en el resto de variables, su sensibilidad disminuirá conforme aumenta la profundidad del terreno reconocido.

Los sondeos mecánicos pueden realizarse hasta las profundidades que generalmente interesan en los proyectos de las cimentaciones.

3.6.8.1. Cimentaciones de terraplenes

La profundidad de reconocimiento necesaria para el proyecto de los cimientos de los terraplenes debe ser tal que abarque la zona de rotura de posibles inestabilidades globales. Esa profundidad será la menor de las tres siguientes:

- a) Profundidad igual al ancho de la zona de apoyo, cuando se trata de suelos blandos.
- b) Hasta encontrar un terreno de resistencia suficiente para garantizar la estabilidad global.
- c) Hasta encontrar roca suficientemente sana.

Para determinar la «resistencia suficiente» indicada en *b)* pueden ser necesarios cálculos previos de estabilidad.

Se entiende por roca «suficientemente sana» aquella cuyo grado de alteración es inferior o igual al grado II definido en la tabla 3.3.

En casos especiales (véase epígrafe 3.6.5) pueden ser necesarios reconocimientos más profundos.

Por razones de asiento de la cimentación, y aún en el caso de suelos blandos, rara vez será necesario profundizar los reconocimientos más allá de la profundidad indicada en *a)*. No obstante lo anterior, este extremo habrá de confirmarse en cada caso, dependiendo de las condiciones locales (suelos especialmente blandos en profundidades grandes por ejemplo).

3.6.8.2. Cimentaciones de estructuras

Antes de decidir la profundidad de los reconocimientos es conveniente considerar el tipo de cimentación que se piensa proyectar. En caso de dudas se supondrá que la cimentación será profunda.

3.6.8.2.1. Cimentaciones superficiales

El reconocimiento de una cimentación superficial debe alcanzar una profundidad mínima bajo el futuro plano de apoyo dada por el valor siguiente:

- $z_{\min} \geq 1,5 B$ En general.
- $z_{\min} \geq 10 \text{ m} + \sqrt{A}$ Cuando puedan existir suelos blandos en profundidad.

Donde:

z_{\min} = Profundidad mínima del reconocimiento.

B = Ancho de la cimentación (dimensión menor en planta).

A = Área de apoyo de la cimentación, expresada en m^2 .

La primera de las dos limitaciones indicadas trata de cubrir la profundidad de interés en problemas de capacidad de soporte. Las líneas de rotura no suelen profundizar más allá del valor indicado.

La segunda de las limitaciones pretende cubrir la profundidad a la cual el cálculo de asientos indica que la posible contribución de terrenos más profundos es ya irrelevante. Pero ello puede requerir una comprobación especial en algunas circunstancias.

Siempre es conveniente que en los puentes de varios vanos se realice al menos un sondeo claramente más profundo, para conocer la estructura general del terreno.

En el caso de apoyos a media ladera será necesario estudiar la estabilidad de la ladera natural antes y después de colocada la cimentación. Ello puede requerir sondeos más abundantes y profundos.

3.6.8.2.2. Cimentaciones profundas

En el caso de las cimentaciones profundas, antes de decidir la profundidad del reconocimiento convendría conocer algunos detalles del futuro proyecto de cimentación. Los datos de mayor interés son el diámetro de los pilotes, D , y el ancho del grupo o conjunto de pilotes en un mismo apoyo, B , (dimensión menor, en planta, del rectángulo circunscrito al grupo).

Para determinar tales características puede ser necesario un predimensionamiento de la cimentación correspondiente.

a) Pilotes por punta:

En caso de encontrarse a una cierta profundidad, z_o , un estrato o nivel competente donde puedan apoyarse los pilotes (pilotes trabajando por punta), la profundidad de los reconocimientos debe ser la mayor de entre las dos siguientes:

- $z_{\min} \geq z_o + 10 D$
- $z_{\min} \geq z_o + 1,5 B$

Donde:

z_{\min} = Profundidad mínima del reconocimiento.

z_o = Profundidad del estrato o nivel competente donde se vayan a apoyar los pilotes.

D = Diámetro del pilote.

B = Ancho del grupo o conjunto de pilotes (dimensión menor, en planta, del rectángulo circunscrito al grupo).

Únicamente cuando se confirme que existe roca sana en profundidad el reconocimiento del terreno puede ser menos profundo, pero nunca menor que 6 m bajo la punta de los pilotes, aunque en esa zona exista roca sana, competente y continua en profundidad.

b) Pilotes por fuste

Cuando no se encuentre una zona clara de apoyo de los pilotes y éstos hayan de trabajar por fuste, se precisa una evaluación previa y prudente de la longitud del pilote necesaria, L (véase 5.10).

La profundidad del reconocimiento, contada desde la cabeza de los pilotes, debe ser la mayor de entre las dos siguientes:

- $z_{\min} \geq L + 5 D$
- $z_{\min} \geq 1,5 (L + B)$

Donde:

z_{\min} = Profundidad mínima del reconocimiento.

L = Longitud del pilote.

D = Diámetro del pilote.

B = Ancho del grupo o conjunto de pilotes (dimensión menor, en planta, del rectángulo circunscrito al grupo).

Sólo en algunos casos especiales, donde existan suelos especialmente blandos a mayores profundidades, será necesario profundizar más los reconocimientos.

c) Otros aspectos

En cualquier caso, siempre es recomendable disponer al menos un sondeo más profundo para confirmar la estructura general del terreno en profundidad.

En el caso de cimentaciones en laderas que pudieran resultar inestables, la intensidad y profundidad de los reconocimientos puede venir dictada por ese motivo. El reconocimiento debe ser suficientemente amplio, intenso y profundo para comprobar con garantías la estabilidad de la ladera.

3.6.9. NÚMERO DE MUESTRAS Y ENSAYOS

Al tiempo que se realizan los sondeos y se testifican los terrenos encontrados, deben prepararse perfiles geotécnicos diferenciando los distintos tipos de suelos y/o rocas que puedan encontrarse.

Cada tipo de terreno debe ser muestreado con intensidad suficiente. En general, se exigirá, para cada tipo de terreno disponer al menos de tres muestras representativas.

En formaciones homogéneas de gran espesor no conviene espaciar la toma de muestras más de 5 m en ningún caso.

En formaciones arenosas deben realizarse ensayos y tomas de muestras con la cuchara del SPT con espaciamientos regulares, preferiblemente cada 1 m de avance, y nunca más espaciados de 3 m.

No obstante, cuando atendiendo a su naturaleza esto sea posible, deberán ensayarse todas las formaciones diferentes atravesadas por el sondeo, aunque su espesor sea inferior al recomendado entre cada dos ensayos, o tomas de muestra consecutivas.

Las muestras que se tomen en los sondeos deben ser inalteradas o con la mínima alteración posible cuando se destinen a la realización de ensayos de laboratorio diferentes de los de identificación.

Las muestras deberán ser en todo caso representativas del terreno, lo que supone que se deben evitar las segregaciones parciales del material extraído.

Los ensayos de laboratorio deben programarse de acuerdo con los criterios siguientes:

- Todas las muestras deben ser sometidas a ensayos de identificación sencillos (granulometría, límites de Atterberg).
- Al menos dos muestras representativas de cada terreno deben someterse a ensayos de identificación más completos (mineralogía, pesos específicos, densidades extremas en arenas).
- Todas las muestras inalteradas deben ensayarse para determinar su densidad, según UNE 103301, y su humedad natural, según UNE 103300.
- Cada terreno debe caracterizarse con, al menos, dos ensayos de resistencia y deformabilidad en laboratorio. Dependiendo del tipo de terreno estos ensayos serán triaxiales, de corte directo y/o edométricos.
- Cuando sea de interés para el caso en estudio, se realizarán ensayos de permeabilidad en célula triaxial, en permeámetro o en edómetro, dependiendo del tipo de terreno.

El programa de ensayos de laboratorio debe ajustarse a medida que se van conociendo los resultados de los ensayos de identificación. Puede ser necesario ampliar el número de ensayos cuando la identificación de los terrenos indique que existen más grupos diferentes que los inicialmente previstos.

3.7. EL INFORME GEOTÉCNICO

3.7.1. INTRODUCCIÓN Y ESTRUCTURA

El documento que recoge los reconocimientos geotécnicos realizados, sus resultados e interpretación es el informe geotécnico.

Esta denominación general engloba una serie de posibilidades, así este informe puede ser desde un Anejo a la Memoria del Proyecto de construcción, hasta un documento completamente autónomo, anterior al Proyecto y que sirve de base al mismo, o bien un documento posterior, para estudiar algún detalle o problema particular.

Refiriéndose al clásico informe geotécnico como entidad independiente, su estructura puede variar, pero es conveniente que conste de una Memoria, donde se presente la información más relevante, su interpretación y las recomendaciones que se deduzcan de su análisis, y unos Anejos donde se recojan los datos y detalles de los reconocimientos.

En el caso del anejo de geotecnia a la Memoria de un Proyecto de construcción, la redacción del informe puede realizarse solapándose con la del Proyecto y, por tanto, la influencia entre am-

bos puede ser mutua. Formalmente, además, el cuerpo del informe lo constituye el Anejo y el material complementario se recoge en los correspondientes apéndices.

3.7.2. CONTENIDO DE LA MEMORIA

La memoria debería contemplar los siguientes puntos:

- Título descriptivo, ajustado al trabajo.
- Antecedentes.
- Debe reseñarse el objetivo del informe, quién lo realiza, por encargo de quién y en qué fecha.
- Descripción del proyecto, obra o situación que motiva el informe. Si se refiere a obras que van a realizarse, se describirá su uso, emplazamiento, tipologías estructurales previstas, geometría, cargas aproximadas y posibles condicionantes (ambientales, etc.).
- Información preexistente. Debe dejarse constancia de qué documentos anteriores se ha dispuesto, entre ellos:
 - Informes geológicos o geotécnicos existentes.
 - Plan de reconocimientos geotécnicos, según el cual se estudia el objeto del propio informe.
 - Cartografía, fotografías aéreas, referencias de obras próximas, etc.
- Condiciones geológico-geotécnicas e hidrogeológicas. La referencia al marco geológico siempre debe aparecer en el informe, aunque su extensión puede ser variable. En un Proyecto de construcción de una carretera habrá un anejo geológico separado.

En cualquier caso, se describirá la historia geológica y geomorfología de la traza de la carretera, con ayuda de la cartografía geológica existente y de fotografías aéreas estereoscópicas si las hay¹².

Igualmente, se hará referencia a las condiciones hidrogeológicas, observaciones del nivel freático, censo de fuentes y, principalmente, a la estructura del subsuelo, los tipos de suelos o rocas que aparecerán en la traza, su grado de meteorización y la experiencia geológica local.

Para describir adecuadamente el terreno, su disposición en planta y profundidad, se realizarán mapas, esquemas, planos y perfiles geotécnicos, o dibujos y fotografías, que, en número suficiente, aclaren los detalles de interés. En el apartado 3.6 se señala el número de perfiles transversales necesarios, a los que se añadirán tantos perfiles geotécnicos longitudinales como se estimen oportunos, con un mínimo de uno por el eje de cada calzada.

- Trabajos de campo realizados. Deben resumirse los reconocimientos que se han efectuado, las visitas de campo realizadas y los autores de las mismas, fechas, equipos empleados, tipos y posición de los ensayos «in situ». Deben realizarse planos con la posición de sondeos, calicatas, penetrómetros, etc. y tablas resumen con las muestras extraídas y sus profundidades.
- Trabajos de laboratorio. Sobre las muestras analizadas, con su grado de alteración y procedencia, deberá incluirse el resumen de los ensayos realizados, describiendo además de los resultados, los procedimientos y equipos empleados en cada caso.
- Descripción geotécnica del terreno. La descripción del terreno, clasificado en unidades litológicas o estratigráficas, se realizará a partir de los resultados de los ensayos «in situ» y de laboratorio y de las características geotécnicas que de ellos se deduzcan, de modo que en cada unidad las propiedades sean sensiblemente homogéneas.

¹² En este sentido resulta sumamente interesante la inserción de todos los pares estereoscópicos —o reproducciones de calidad de los mismos— del vuelo del estudio o Proyecto cuando los hubiera, en un apéndice específico al respecto.

Se analizarán las variaciones de estas propiedades con ayuda de tablas y gráficos. Se tratará de establecer correlaciones entre ellas, intentando poner de manifiesto las posibles causas de sus variaciones espaciales, especialmente con la profundidad.

Pueden definirse parámetros de diseño para el cálculo de cimentaciones, indicando sus rangos de variación previsibles.

- Recomendaciones. Como consecuencia de todos los apartados anteriores, el autor del informe deberá concluir con algunas recomendaciones fundamentalmente relativas a:
 - Soluciones constructivas.
 - Tipologías de cimentación.
 - Emplazamiento de las obras.
 - Criterios de selección de materiales en obras de tierras.
 - Atención a posibles problemas que pudieran surgir durante la construcción, etc.
- Cumplimiento de los objetivos previstos. Finalmente, es conveniente que quien redacta el documento considere si los reconocimientos realizados y los resultados obtenidos han sido suficientes para cubrir los objetivos que se había fijado el informe o son necesarios reconocimientos adicionales, que deberá proponer expresamente.
- Cualquier otro aspecto que se considere necesario para el cumplimiento del objetivo del informe.

3.7.3. CONTENIDO DE LOS ANEJOS

El número y la organización de los anejos dependerán de la información disponible, pero en general es conveniente que siempre existan al menos dos, uno relativo a los trabajos de campo y otro que recoja los detalles de los ensayos de laboratorio.

Toda la información recogida se incorporará bien en éstos, o bien en otros anejos si se consideran necesarios, tales como cartografía geológica, pruebas geofísicas, etc.

3.7.3.1. Anejo de trabajos de campo

Debe incluir la información detallada referente a:

- Planos de situación de la obra, con la posición lo más exacta posible de los puntos de reconocimiento.
- Fotografías de aquellos detalles de la obra que resulten de mayor interés. En particular, se incluirán fotografías en color de todos los testigos de sondeos y de las calicatas, zanjas y pozos realizados que incluyan su identificación precisa.
- Columnas litológicas de los sondeos, mencionando expresamente la cota absoluta de la boca del sondeo y acompañando fotografías en color de las mismas.
- Si aparecen afloramientos rocosos, deben describirse y censarse las litoclasas y estaciones geomecánicas.
- Descripción de las excavaciones realizadas: calicatas, zanjas y pozos, con cortes estratigráficos.
- Procedencia de todas las muestras tomadas, su grado de alteración y procedimiento empleado en la toma, transporte y almacenamiento.
- Resultados detallados de todos los ensayos «in situ», mencionando el método empleado, y los datos de calibración de los equipos.
- Información sobre el nivel freático y aportaciones de agua a los reconocimientos.

- Detalles de las observaciones del técnico responsable. Es importante, además, que todos los trabajos estén identificados por su referencia (que aparecerá en los planos de situación y que deberá permanecer sin variaciones en las diferentes fases de los trabajos, durante las obras, y la explotación en su caso), la fecha y el operario que los realizó.

3.7.3.2. Anejo de ensayos de laboratorio

Contendrá los datos detallados referentes a:

- Identificación de todas las muestras ensayadas, su procedencia, su grado de alteración, transporte y almacenamiento (sacos, muestras en bloque, testigos parafinados, tubos portatestigos, etc.).
- Informe sobre el estado en que se encuentran las muestras en el momento de su apertura, a ser posible acompañado de fotografías en color.
- Relación completa de los ensayos efectuados, describiendo el equipo y procedimiento empleado (sobre todo si no es habitual o suelen emplearse variantes), especificando siempre los datos de calibración de los aparatos. En caso de ensayos normalizados debe aludirse al título exacto, número —o código— y año de aprobación la norma, y rellenarse todos los impresos que figuran en la misma, —formularios, gráficos, etc.
- Resultados detallados de todos los ensayos, incluyendo la fecha de realización y el operador que los ha ejecutado.

3.7.4. CONSIDERACIONES GENERALES

El informe geotécnico debe formular una serie de recomendaciones justificables y deducibles a partir del mismo. Las soluciones que proponga deben basarse en las conclusiones obtenidas del mismo.

Pueden recomendarse parámetros de diseño que no se deduzcan directamente de los ensayos realizados, sino de correlaciones o experiencia acumulada sobre tipos de terreno similares. Es importante reflejar en el informe en qué se han basado los valores propuestos, o bien si no existen datos suficientes para justificar un valor concreto.

Debe procurarse emplear, en la descripción del terreno y en los reconocimientos realizados, una nomenclatura lo más extendida y aceptada generalmente que sea posible, de modo que puedan compararse situaciones o terrenos similares. Debería definirse cualquier localismo antes de emplearlo.

Es importante resaltar que el informe geotécnico, transcurrido algún tiempo, resulta la única fuente de información accesible sobre los estudios realizados. De ahí que deba extremarse la claridad y precisión de los datos que se presentan. Si, al examinar toda la información disponible, aún permaneciesen dudas importantes que debieran ser resueltas se recomendará la ampliación de los reconocimientos y la revisión del informe (o la redacción de otro complementario).

4.1. DEFINICIÓN

Dentro del ámbito de aplicación de esta Guía se entiende como cimentación superficial aquella que transmite las cargas de la estructura a las capas más superficiales del terreno. Cuando la profundidad de cimentación es claramente mayor que el ancho (o dimensión menor en planta) del elemento de cimentación (zapata), la cimentación debe considerarse semiprofunda o profunda.

Las recomendaciones que se formulan en esta parte son aplicables a aquellos cimientos que se apoyan a profundidades del orden de hasta dos veces el ancho de la cimentación ($D > 2B$). Para profundidades mayores, también podrán utilizarse dichas recomendaciones, si bien el resultado de su aplicación puede resultar excesivamente conservador.

Las cimentaciones semiprofundas, también denominadas cimentaciones en pozo, deben estudiarse mediante procedimientos específicos¹. Las cimentaciones profundas se consideran en la Parte 5 de esta Guía.

El elemento estructural de apoyo o transmisión de cargas de una cimentación superficial se denomina «zapata» y generalmente su planta es de forma rectangular. El resto de características que puede tener este elemento son variadas. Véase figura 4.1.

- La cimentación superficial de las pilas de los puentes suele hacerse mediante zapatas aisladas, una por cada apoyo de la estructura.
- En ocasiones, cuando existen apoyos próximos o cuando la carga unitaria que se quiere transmitir al terreno es pequeña, pueden construirse zapatas combinadas, donde apoyan dos o más pilares.
- Las cimentaciones de los estribos de los puentes y de los muros de contención suelen ser de forma alargada, de longitud claramente mayor que la anchura y reciben el nombre de zapatas corridas.
- Los marcos y estructuras de paso bajo carreteras pueden cimentarse mediante zapatas corridas cuando el terreno es de buenas características, o mediante losas (uniendo ambas zapatas corridas). Se entiende por losa de cimentación aquel elemento de transmisión de cargas al terreno con ambas dimensiones en planta claramente mayores (varias veces) que su canto.

En función de la deformabilidad del elemento de cimentación respecto a la del terreno de apoyo, los elementos de cimentación pueden considerarse flexibles o rígidos, según tenga o no importancia el efecto de interacción suelo-estructura².

¹ Véase: JIMÉNEZ SALAS, J. A. y otros (1980): *Geotecnia y cimientos III*, Editorial Rueda, Madrid, capítulo 2: «Cimentaciones semiprofundas».

² El concepto de cimentación flexible o rígida reflejado en la EHE, es relativo únicamente a la estructura, e independiente de la rigidez del terreno. No presupone comportamiento específico alguno sobre la distribución de tensiones en el terreno.

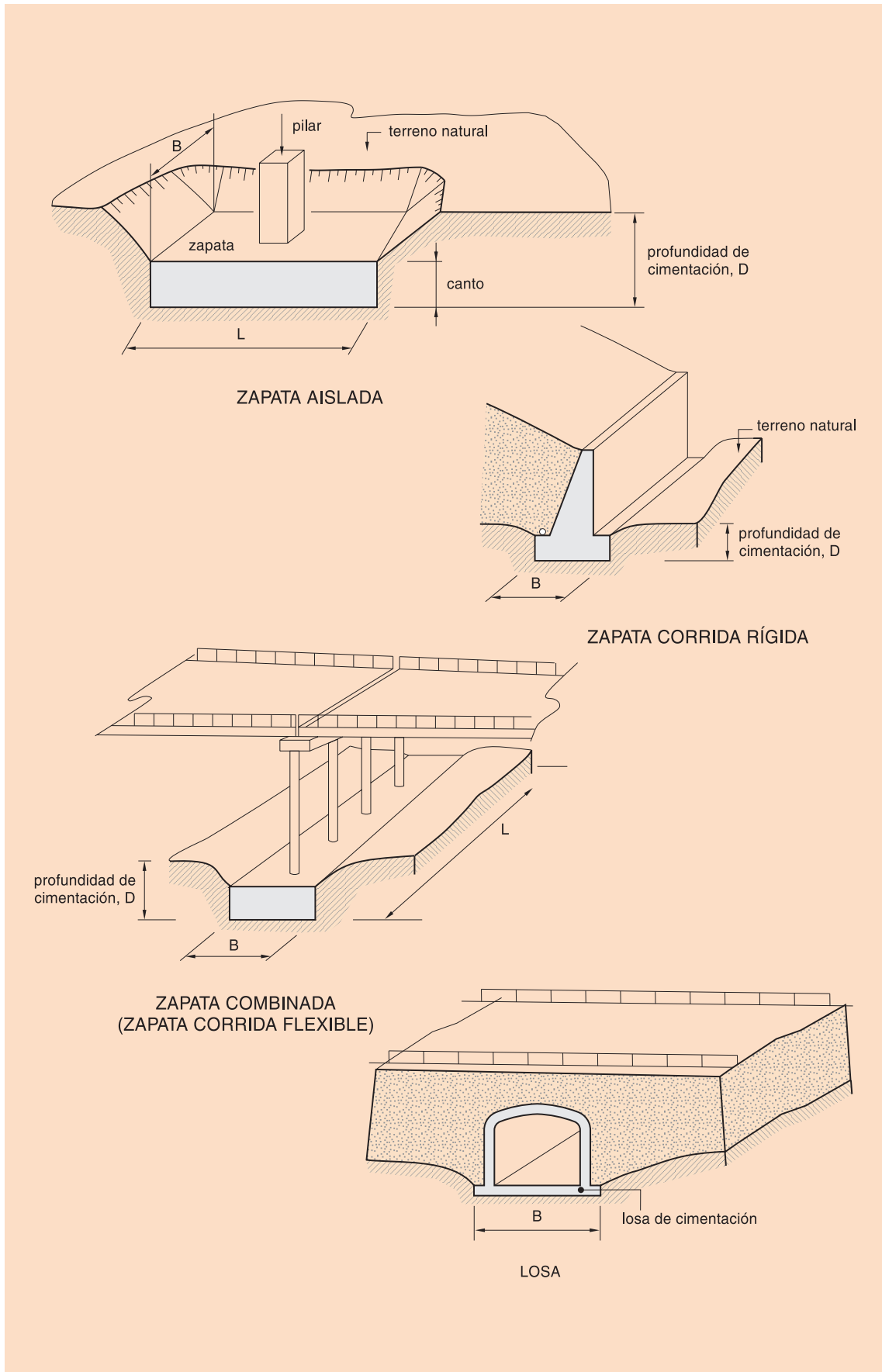


FIGURA 4.1. PRINCIPALES TIPOS DE CIMENTACIÓN SUPERFICIAL

En términos generales, y a efectos de la consideración del fenómeno anterior, de interacción suelo-estructura, pueden considerarse rígidas aquellas zapatas que cumplen:

$$h \geq \alpha \cdot v$$

Donde:

h = Canto de la zapata en su encuentro con la cara del pilar.

v = Vuelo, o distancia horizontal entre la cara del pilar y la cara vertical más próxima de contorno de la zapata.

α = Coeficiente adimensional que puede estimarse mediante la relación siguiente:

$$\alpha = 2,2 \left(\frac{E}{E_h} \right)^{1/3}$$

Donde:

E = Módulo de elasticidad del terreno de cimentación.

E_h = Módulo de elasticidad del material que forma la zapata.

Las losas y las vigas continuas de cimentación pueden considerarse rígidas cuando se cumple la condición siguiente:

$$h \geq \beta \cdot l$$

Donde:

h = Canto de la losa.

l = Luz libre entre apoyos.

β = Coeficiente adimensional dado por la expresión siguiente:

$$\beta = 2 \left(\frac{K_b \cdot l}{E_h} \right)^{1/3}$$

Donde:

K_b = Módulo de balasto. Véase apartado 4.9.

E_h = Módulo de elasticidad del material que forma la zapata.

En la práctica habitual, el canto de las zapatas de cimentación se suele disponer de manera que estos elementos resulten rígidos, mientras que los cantos de las losas de cimentación suelen ser tales que normalmente resultan flexibles.

Los comportamientos rígidos y flexibles no están nítidamente separados. Las expresiones precedentes se han deducido suponiendo que dicha frontera queda establecida por la condición de una deflexión (o flecha diferencial) de la estructura de cimentación, que es aproximadamente igual a la décima parte del asiento máximo. Según la experiencia acumulada hasta la fecha, esa rigidez frontera es suficientemente aproximada para discernir cuándo es necesario realizar los cálculos de esfuerzos en la cimentación con o sin consideración del efecto de interacción.

El efecto de interacción suelo-estructura no tiene efectos apreciables en el análisis de los estados límite últimos según los procedimientos de cálculo que se recogen en esta Guía, pero puede afectar en el cálculo de asientos y otros movimientos de las cimentaciones. El efecto es claramente notable en el cálculo de esfuerzos en los elementos de cimentación.

En el caso de los terraplenes, cuya cimentación es también objeto de esta Guía, se entiende como cimentación superficial aquella en la que el tratamiento del área de apoyo consiste en excavaciones sencillas (no profundas) y se completa habitualmente con obras de drenaje superficial y/o profundo. Se excluirán de este tipo de cimentación superficial aquellos casos en los que, por falta de capacidad de soporte del terreno de apoyo, se recurra al uso de elementos de transmisión de carga a zonas más profundas (columnas de grava, pilotes de madera, etc.). En las Partes 6, 7 y 8 de esta Guía pueden encontrarse recomendaciones específicas aplicables a las cimentaciones de los terraplenes.

4.2. COMPROBACIONES A REALIZAR

El procedimiento de comprobación que se propone en esta Guía está basado en el método de los estados límite (véase 2.2). Los estados límite, últimos y de servicio, que en todo caso han de considerarse son los que se indican en el presente apartado.

4.2.1. ESTADOS LÍMITE ÚLTIMOS

Las cimentaciones superficiales de las obras de carretera pueden fallar de manera que, tras el fallo, se alcance una situación de ruina cuya reparación exija prácticamente la reconstrucción del cimiento. Deberá atenderse en todo caso a lo especificado en el epígrafe 2.2.1 de esta Guía.

Las formas, modos o mecanismos de fallo que conducen a un estado límite último pueden ser muy diversas. En este apartado se incluye la definición de algunos modos de fallo que en todo caso deben examinarse para comprobar la seguridad de una cimentación superficial.

4.2.1.1. Estabilidad global

El conjunto de la estructura y su cimiento puede fallar globalmente sin que se produzcan antes otros fallos locales. Se formaría una superficie continua (superficie de deslizamiento) que englobara toda la cimentación y en la que los esfuerzos de corte alcanzaran el valor de la resistencia al corte del terreno.

Este tipo de rotura es típico en estructuras de contención de tierras y cimentaciones próximas a la coronación de taludes de desmonte o relleno o en medias laderas, particularmente si su estabilidad natural es precaria.

4.2.1.2. Hundimiento

El modo de fallo denominado «hundimiento» se produce cuando la capacidad de soporte del terreno es inferior a la carga que transmite la cimentación al terreno. En tales circunstancias, tanto el elemento de cimentación (zapata o losa) como el terreno situado inmediatamente debajo experimentan movimientos inadmisibles que arruinan la construcción que estaban soportando.

Este modo de fallo puede idealizarse mediante superficies de rotura que parten del plano de apoyo, profundizan en el terreno y se incurvan hasta volver a emerger a cierta distancia de la cimentación, tal como se describe en el apartado 4.5.

4.2.1.3. Deslizamiento

Este mecanismo o modo de fallo ocurre cuando las tensiones de corte en el plano de contacto terreno-zapata (o en general, terreno-base del elemento de cimentación) igualan o superan la resistencia al corte de dicho contacto. Se produce entonces un desplazamiento inadmisibles de la cimentación respecto al terreno de apoyo.

4.2.1.4. Vuelco

Las cimentaciones superficiales sometidas a cargas excéntricas respecto al centro de gravedad de su área de apoyo pueden alcanzar un estado límite último cuando el punto de paso de la resultante de las acciones se aproxima al borde de la cimentación. Este modo de fallo consiste en el giro excesivo del elemento de la cimentación y, por ende, de la estructura a la que sustenta.

4.2.1.5. Rotura del elemento estructural de cimentación

Las zapatas (o losas) de cimentación están sometidas a unos esfuerzos que podrían llegar a superar su capacidad resistente. En este caso se experimentarían movimientos importantes de la estructura a la que sirven de apoyo, provocando su ruina.

4.2.2. ESTADOS LÍMITE DE SERVICIO (O UTILIZACIÓN)

A diferencia de los estados límite últimos, los estados límite de servicio (o de utilización) son aquellos cuya ocurrencia implica consecuencias menos graves, puesto que no conducen a la ruina estructural del elemento, pero sí que limitan su capacidad funcional, estética, etc. —véase epígrafe 2.2.2—. Sus efectos pueden paliarse con reparaciones menores y generalmente implican un plazo no muy largo de permanencia fuera de servicio de la cimentación en cuestión.

Los estados límite de servicio pueden producirse por movimientos importantes de la cimentación, por roturas localizadas, por vibraciones excesivas y por otras causas.

No resulta totalmente clara la separación entre los estados límite de servicio y los últimos, pues una deformación excesiva de la cimentación puede provocar no sólo un límite de uso (estado límite de servicio) sino también un estado límite último en la estructura por agotamiento de su capacidad estructural.

En general, los estados límite de servicio que han de considerarse siempre son los provocados por roturas localizadas y por los asientos y otros movimientos de la cimentación cuyos valores de servicio o utilización deben haber sido fijados previamente en las premisas de proyecto. En el apartado 4.8 se efectúan algunas consideraciones adicionales sobre este aspecto.

4.2.3. OTROS PROBLEMAS DE LAS CIMENTACIONES SUPERFICIALES

En los apartados que siguen se formulan recomendaciones específicas sobre los procedimientos de análisis que conviene utilizar para comprobar la seguridad de las cimentaciones superficiales frente a los modos de fallo que suelen presentarse con mayor frecuencia. No obstante lo anterior, existen otros modos de fallo que deben tenerse en cuenta.

El análisis de la seguridad de una cimentación debe incluir, en consecuencia, la consideración de los siguientes aspectos:

- Estabilidad de excavaciones durante la ejecución de las cimentaciones.
- Problemas de filtraciones que puedan ser causa de erosiones a largo plazo.
- Posibles efectos nocivos de las heladas.
- Problemas de ataques químicos a los hormigones.
- Asientos por mala calidad en la construcción (falta de limpieza del fondo de las excavaciones, por ejemplo).
- Problemas de impermeabilización de paramentos en pasos inferiores.
- Crecimiento de vegetación o arbustos que muevan la cimentación o la deterioren.
- Problemas de colapso en suelos metaestables.
- Agrietamientos y levantamientos asociados a arcillas expansivas.
- Problemas de disolución cárstica.
- Problemas de erosión de rellenos de arcillas en juntas de la roca de cimentación.

-
- Posibles excavaciones futuras que descalcen los cimientos en estudio.
 - Socavaciones en cimentaciones en cauces fluviales o zonas costeras.
 - Efectos sísmicos sobre el propio terreno de cimentación (licuefacción).

Deberá indicarse explícitamente en el Proyecto la posibilidad o no de ocurrencia de los problemas especificados en la relación anterior, así como de cualquier otra singularidad que pueda dar lugar a alguna comprobación adicional a las del listado recién expuesto.

4.3. DEFINICIÓN DE LAS SITUACIONES DE PROYECTO

La situación de proyecto está definida por el terreno y sus parámetros geotécnicos, la geometría de la cimentación y las acciones (véanse apartados 2.3 y 2.8).

Para el análisis de la seguridad de una cimentación deben estudiarse las situaciones de proyecto de manera que definan la obra durante su construcción y a lo largo de su vida útil.

4.3.1. CONFIGURACIÓN GEOMÉTRICA

A efectos de analizar la seguridad de una cimentación superficial frente a los modos de fallo que más adelante se consideran, las cimentaciones superficiales deben representarse mediante formas geométricas suficientemente simples de manera que puedan ser susceptibles de análisis según el método de cálculo que se vaya a utilizar.

Para comprobar la seguridad frente a los estados límite últimos, conviene definir la geometría de las cimentaciones mediante sus dos dimensiones principales en planta: anchura y longitud.

En lo que sigue, para el estudio de las cimentaciones superficiales se adoptará la siguiente terminología:

B = Anchura (dimensión menor en planta).

L = Longitud (dimensión mayor en planta).

D = Profundidad de cimentación (cota roja del plano de apoyo).

Existen fórmulas de cálculo que sólo son aplicables a cimentaciones con forma rectangular. Cuando la cimentación en estudio tenga una forma en planta no rectangular, habrá que determinar la cimentación rectangular equivalente. Para ello, una vez definidas las acciones, deben seguirse las recomendaciones que se indican en el epígrafe 4.3.5. El conocimiento previo de las acciones es asimismo necesario, pues dicha equivalencia depende del punto de aplicación de las cargas que actúan sobre la cimentación.

Para hacer los cálculos que en adelante se indican, es necesario definir la profundidad de cimentación, D , que será igual al espesor de tierras, medido en vertical, que existe entre el plano de apoyo del cimiento y la superficie del terreno en el contorno de la zapata. Normalmente dicha profundidad será variable a lo largo del contorno del elemento de cimentación, y podrá variar también con el paso del tiempo (excavaciones, erosiones, etc.). A los efectos de su consideración en el cálculo, conviene elegir el valor menor de D que sea compatible con las circunstancias específicas de la situación de proyecto considerada.

La definición del terreno de apoyo de la cimentación resulta esencial. Deberán describirse los límites que separan los distintos terrenos. Para ello, se utilizarán contornos simplificados que traten de ajustarse, por el lado de la seguridad, a la situación real.

Es fundamental la consideración de los efectos de posibles socavaciones y erosiones en la geometría del problema en estudio. Siempre debe pensarse, aunque sea en el contexto de una situación accidental, si el terreno que rodea la cimentación puede ser arrastrado.

La definición precisa de la situación del nivel freático que corresponde a cada situación de proyecto resulta imprescindible en el análisis de este tipo de cimentaciones.

La configuración geométrica del terreno en el entorno de la cimentación y la situación del nivel freático pueden ser diferentes a lo largo de la vida de la obra y por ello, puede ser necesario el análisis de situaciones persistentes, transitorias y accidentales.

4.3.2. CARACTERÍSTICAS GEOTÉCNICAS

Los datos más importantes, los que más afectan al proceso de comprobación de la seguridad y, a su vez, los que resultan más difíciles de precisar, son los relativos a la resistencia, deformabilidad y permeabilidad del terreno.

Las características del terreno habrán de determinarse para cada uno de los niveles, estratos o litologías que se hayan identificado previamente en la configuración geométrica.

4.3.2.1. Resistencia

Las formas de caracterizar la resistencia del terreno son muy variadas y, como consecuencia, existen diversos procedimientos de comprobación adecuados a cada una de las formas de caracterización de la resistencia del terreno.

Las formas que se recomiendan en esta Guía son las siguientes:

- Como norma general, siempre que sea posible se realizará una determinación directa de la resistencia mediante ensayos de laboratorio (triaxial o corte directo) que permitan definir los parámetros del modelo de Mohr-Coulomb correspondiente al esqueleto del suelo (cohesión y ángulo de rozamiento).
- En suelos arenosos limpios, que no tengan cohesión, será muy difícil tomar muestras intactas y la determinación anterior puede resultar complicada. A pesar de ello deberá realizarse un estudio específico que permita obtener el ángulo de rozamiento correspondiente mediante ensayos de campo de otro tipo (SPT, piezocono, etc.) y ensayos de laboratorio con muestras recompactadas, debidamente interpretados. También es posible la comprobación directa de la seguridad mediante los procedimientos que se indican en 4.5.1 y 4.5.2.
- En formaciones rocosas, puede utilizarse el procedimiento de comprobación que se indica en el epígrafe 4.5.3.
- En suelos cohesivos es posible, como alternativa al método general (cálculo analítico de la carga de hundimiento), representar la resistencia del terreno mediante parámetros relacionados con ella como son los siguientes:
 - Resistencia por punta en ensayos de penetración estática.
 - Presión límite en ensayos presiométricos.

Para realizar las comprobaciones pertinentes a los problemas de estabilidad global, será necesario estimar, directa o indirectamente, parámetros de resistencia explícitos. Normalmente serán los datos de cohesión y ángulo de rozamiento del modelo de Mohr-Coulomb.

Para realizar las comprobaciones de seguridad que corresponden a las situaciones de «corto plazo» que se definen en 4.3.4.1, será necesario definir la resistencia al corte sin drenaje. Este dato puede obtenerse directamente mediante ensayos de laboratorio (ensayos triaxiales UU, preferentemente) o mediante ensayos de campo (ensayos de molinete) o bien indirectamente mediante otros ensayos de campo (penetrómetros estáticos, presiómetros, etc.).

4.3.2.2. Deformabilidad

Normalmente no será necesario utilizar parámetros representativos de la deformabilidad del terreno para comprobar la seguridad de las cimentaciones superficiales frente a los estados límite últimos.

Para comprobar la seguridad frente a estados límite de servicio será necesario calcular los movimientos de la cimentación (generalmente asientos), lo cual requiere definir los parámetros de deformabilidad del suelo.

Dependiendo del tipo de terreno y del tipo de cálculo, se pueden requerir algunos de los parámetros siguientes:

- Para el cálculo con modelos elásticos lineales, el módulo de elasticidad y el módulo de Poisson (E , ν) del esqueleto del suelo.
- Para el cálculo con el modelo edométrico, el índice de poros inicial e_o , el índice de compresión C_c , el índice de entumecimiento (o hinchamiento) C_{sr} y la presión de preconsolidación p_c .
- Para el cálculo basado en ensayos de campo habrá de recurrirse a los parámetros obtenidos de los mismos, según el caso de que se trate.

En casos de especial importancia puede ser conveniente utilizar modelos de comportamiento más complejos cuya descripción no constituye el objeto de esta Guía.

Los tipos de cálculo y los modelos a utilizar se describen en el apartado 4.8.

4.3.2.3. Permeabilidad

La permeabilidad de los distintos terrenos afectados por las cimentaciones superficiales puede tener importancia por varios motivos. Entre otros, porque puede condicionar la distribución de presiones intersticiales que intervendrán en los cálculos de comprobación de la seguridad.

Por otro lado, en los suelos impermeables se pueden generar, como consecuencia de las cargas aplicadas, excesos transitorios de presión intersticial que habrán de considerarse según se especifica en 4.3.4.1.

La determinación de la permeabilidad del terreno puede hacerse mediante los ensayos de campo y laboratorio indicados en la Parte 3 de esta Guía.

4.3.2.4. Otros parámetros

En general, para los cálculos de comprobación de las cimentaciones superficiales, será preciso conocer los pesos específicos de cada uno de los diferentes terrenos que se hayan identificado, en cada una de las posibles situaciones (aparente, seco, saturado y sumergido. Véase apartado 1.2).

También pueden ser necesarios otros datos que se especificarán en su caso en los procedimientos de cálculo correspondientes.

4.3.3. ACCIONES

Para realizar las comprobaciones que más adelante se indican, han de considerarse las acciones que puedan actuar sobre la cimentación. La forma de evaluar cada acción depende del tipo de comprobación a realizar y de la metodología que se vaya a seguir.

Para aplicar la metodología de los coeficientes de seguridad globales que se describe en el cuerpo de esta Guía, se valoran las acciones según se indica en el apartado 2.5. Para aplicar la metodología de los coeficientes de seguridad parciales (cuando ésta sea adecuada), se seguirán las recomendaciones que se indican en el Apéndice 1.

En las cimentaciones superficiales que se establezcan en la zona de inundación de cursos fluviales, se considerará el empuje de agua como acción accidental en avenidas extraordinarias (período de retorno de 500 años) y como acción variable en avenidas cuyo período de retorno sea de 50

años (aproximadamente). También se considerará como acción permanente el empuje ocasionado por caudales cuyo período de retorno sea de 5 años (aproximadamente).

En cualquier caso, las zapatas de cimentación en cursos fluviales habrán de quedar suficientemente enterradas como para no ser expuestas al flujo del agua. Los empujes a los que se hace referencia en el párrafo anterior son los que actúan sobre las pilas. En todo caso, deben adoptarse las medidas constructivas adecuadas, de manera que los cimientos afecten lo menos posible al movimiento del agua y sus arrastres.

4.3.4. CLASIFICACIÓN DE LAS SITUACIONES DE PROYECTO

Las situaciones de proyecto quedan definidas una vez se establece la configuración geométrica de la cimentación, las acciones que pueden actuar sobre ella durante el período de tiempo establecido para dicha situación y las características geotécnicas del terreno de cimentación.

En términos generales y desde el punto de vista temporal, deberán estudiarse situaciones de proyecto que cubran las posibles circunstancias que puedan existir tanto durante la construcción como durante la vida útil de las cimentaciones.

Las situaciones de proyecto habrán de agruparse en alguno de los tres tipos siguientes (véase apartado 2.8):

- a) Persistentes.
- b) Transitorias y de corto plazo.
- c) Accidentales.

4.3.4.1. Situaciones de «corto plazo»

El comportamiento del terreno obliga, en ciertas circunstancias, a establecer unas situaciones de proyecto específicas denominadas de «corto plazo».

Las situaciones de «corto plazo» se dan cuando el terreno de cimentación está saturado y cuando, además, su permeabilidad es suficientemente baja. En esas condiciones las cargas aplicadas al cimientado pueden provocar incrementos de presión del agua intersticial, u , que existe en el terreno. A medida que pasa el tiempo, este exceso de presión intersticial se disipa, al tiempo que el terreno se comprime y se expulsa la parte de agua correspondiente (proceso de consolidación).

El ingeniero ha de juzgar si, en el cimientado en estudio, pueden darse estas circunstancias. Para ello puede ser necesario realizar ciertos cálculos específicos para evaluar los tiempos de consolidación. En términos generales y salvo justificación expresa en contra, se supondrá que la situación de corto plazo es posible siempre que el coeficiente de permeabilidad del terreno saturado sea inferior a $k = 10^{-4}$ cm/s.

Se denomina «situación teórica de corto plazo» a aquella en la que, después de concluir la aplicación de la carga, el terreno no ha disipado prácticamente nada de la presión intersticial que generó la aplicación de las cargas. La resistencia al corte del terreno es la misma que antes de aplicar las cargas. La posible mejora de la resistencia que se producirá a medida que avance el proceso de consolidación, no se habría producido aún.

La forma más habitual de cálculo de las situaciones teóricas de corto plazo consiste en suponer que el conjunto del terreno y el agua de saturación, se comporta como un material puramente cohesivo ($\phi_{\text{cálculo}} = 0$) y con una cohesión igual a la resistencia al corte sin drenaje ($c_{\text{cálculo}} = s_u$). Esta última se evaluará para el momento correspondiente al inicio del proceso de carga.

Para el análisis de las situaciones de corto plazo resulta también admisible calcular las presiones intersticiales del agua y utilizar los parámetros de resistencia al corte efectivos del esqueleto del suelo, si bien este segundo procedimiento es, en la mayoría de los casos, más complicado. La introducción del concepto teórico de «corto plazo» es sólo una simplificación conveniente para resolver algunos problemas específicos.

A efectos de establecer la seguridad mínima exigible, las situaciones de corto plazo son asimilables a las situaciones transitorias descritas en esta Guía.

4.3.5. CIMENTACIÓN RECTANGULAR EQUIVALENTE

Como paso previo a los cálculos de comprobación de la seguridad frente a los estados límite últimos de hundimiento y deslizamiento conviene definir, para cada combinación de acciones, la longitud y anchura de la cimentación rectangular equivalente. Para ello, es preciso determinar el punto de paso de la resultante de las acciones en el plano de apoyo del cimiento.

La cimentación rectangular equivalente es aquella que, estando íntegramente inscrita en la cimentación, tiene su centro de gravedad en el punto de paso de la resultante (área cobaricéntrica). La figura 4.2 indica los detalles del cálculo correspondiente que conduce a las dimensiones equivalentes $B^* \cdot L^*$ a partir de las dimensiones reales $B \cdot L$ y de los valores de las distintas componentes de la resultante de las acciones sobre el plano de cimentación.

Para aquellos casos en los que la cimentación no es rectangular se puede seguir un procedimiento semejante, tal como se ilustra en la figura 4.3.

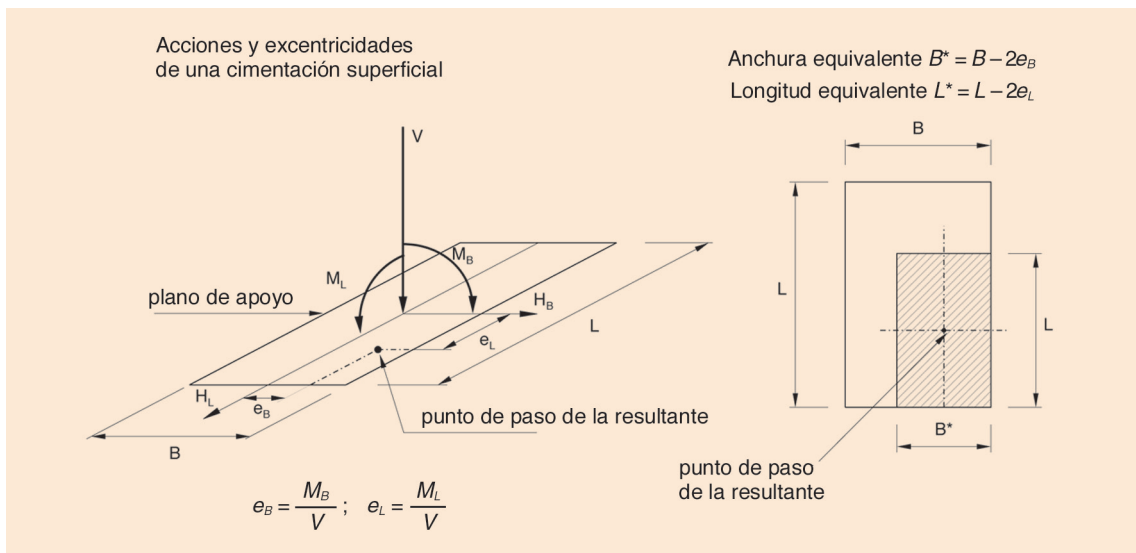
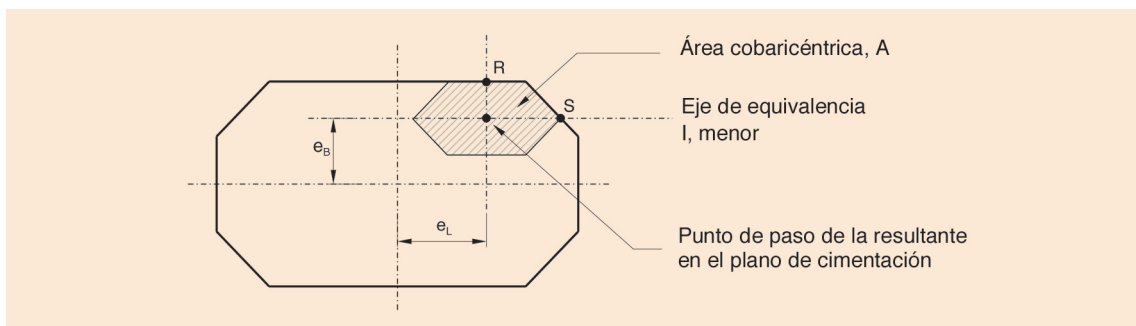


FIGURA 4.2. ÁREA DE APOYO EQUIVALENTE PARA LA COMPROBACIÓN DE LOS ESTADOS LÍMITE ÚLTIMOS (SECCIÓN RECTANGULAR)



NOTA: El área cobaricéntrica es la encerrada por el contorno \overline{RS} y los contornos simétricos respecto a los ejes indicados, e l es el mínimo de los momentos de inercia de dicha área respecto de los ejes que pasan por su centro de gravedad

Equivalencia: $B^* = \sqrt{12 \frac{I}{A}}$ $L^* = \frac{A}{B^*}$

FIGURA 4.3. ÁREA DE APOYO EQUIVALENTE PARA CIMENTACIONES NO RECTANGULARES

4.3.6. PRESIONES VERTICALES

El cálculo de la presión vertical media y de la inclinación de la resultante será necesario para comprobar la seguridad frente a hundimiento, deslizamiento y vuelco según los procedimientos que más adelante se indicarán.

Para cada una de las distintas combinaciones de acciones y después de obtener las dimensiones de la cimentación rectangular equivalente, se calculará la presión vertical media que se define mediante la expresión siguiente:

$$p_v = \frac{V}{B^* \cdot L^*}$$

Donde:

p_v = Presión vertical media.

V = Componente vertical de la resultante efectiva de las acciones.

B^* = Anchura equivalente.

L^* = Longitud equivalente.

Se entiende por componente vertical de la resultante efectiva de las acciones, V , la componente vertical total disminuida en la posible subpresión que pudiera existir en el plano de contacto cimiento-terreno. A estos efectos, si la aplicación de la carga hubiera provocado algún incremento de presión intersticial en el contacto, dicho incremento no se contabilizará como subpresión.

En el valor de V se incluirán no sólo las acciones de la estructura, sino también el peso propio del elemento de cimentación y además el de las tierras que pudieran gravitar sobre ella.

En las componentes horizontales, H , de las acciones se incluirán también los empujes de tierras y/o del agua que pudieran actuar en las caras laterales de las zapatas que no quedasen compensados por empujes homólogos actuando en las caras opuestas. Los casos particulares en los que estos empujes resultan críticos en la evaluación de la seguridad de las cimentaciones se identifican en la Parte 6 de esta Guía.

También habrán de determinarse, para cada situación de proyecto y combinación de acciones, el ángulo δ , que mide la desviación de la carga respecto a la vertical, así como sus componentes según dos direcciones ortogonales:

$$\operatorname{tg} \delta = \frac{H}{V}; \quad \operatorname{tg} \delta_B = \frac{H_B}{V}; \quad \operatorname{tg} \delta_L = \frac{H_L}{V}$$

Donde:

H = Fuerza horizontal.

H_B, H_L = Componentes de la fuerza horizontal según las direcciones B, L . Véase figura 4.2.

Normalmente, el plano de cimentación será horizontal, así se ha supuesto hasta este momento. Si ese plano tuviese una ligera inclinación, los conceptos vertical y horizontal pueden cambiarse por normal y tangencial al plano de cimentación y seguir aplicando las reglas que se indican en adelante. Inclinaciones superiores al 3H:1V requieren técnicas de análisis específicas fuera del alcance de esta Guía.

Con este cálculo resultará una colección de valores de las dimensiones equivalentes de la cimentación, de la presión vertical media y de las inclinaciones de la acción ($B^*, L^*, p_v, \delta, \delta_B, \delta_L$) representando cada una de las situaciones consideradas. En general, todas ellas habrán de utilizarse para evaluar la seguridad de la cimentación frente a cada uno de los modos de fallo.

4.3.7. PRESIÓN DE SERVICIO

La presión de servicio es un valor representativo de las presiones verticales que se producen en las diferentes situaciones de proyecto y que previamente habrán sido determinadas siguiendo los criterios establecidos en el epígrafe precedente.

Una vez calculadas las presiones verticales medias que corresponden a cada combinación de acciones, se elegirá como valor representativo o «presión de servicio», que se denominará p_{sv} el mayor de los tres siguientes:

- a) El correspondiente a la situación persistente con la combinación de acciones casi permanente.
- b) El resultado de dividir por 1,10 el mayor de los siguientes valores:
 - El mayor valor de entre los correspondientes a las combinaciones de acciones características (en situaciones persistentes o transitorias y de corto plazo).
 - El mayor valor de entre las situaciones transitorias y de corto plazo con la combinación de acciones casi permanente.
- c) El mayor de los correspondientes a las situaciones accidentales, dividido por 1,25.

Este valor representativo de la presión vertical media de la cimentación se entenderá, en lo que sigue, como sinónimo de «presión de servicio».

Los valores representativos de las dimensiones equivalentes de la cimentación (B^* , L^*) serán aquellos asociados a la situación a), b) o c) recién expuestas que resulten condicionantes para la determinación de la presión de servicio.

El valor representativo de la inclinación de la carga δ será, del mismo modo, aquel asociado a la situación que condicione el valor representativo de p_v .

El cálculo previo de la presión de servicio p_{sv} , no es necesario para comprobar (según los procedimientos que se describen en esta Guía) estados límite diferentes del de hundimiento. Tampoco es necesario cuando se compruebe el estado límite último de hundimiento de acuerdo con el método analítico descrito en el epígrafe 4.5.5, válido tanto para situaciones a corto como a largo plazo, tal y como se especifica en el mismo. Tampoco es necesario el cálculo de p_{sv} para aplicar los procedimientos descritos en 4.5.4.

Únicamente deberá calcularse la presión de servicio p_{sv} para comprobaciones de la seguridad frente al hundimiento según los procedimientos especificados en los epígrafes 4.5.1, 4.5.2 y 4.5.3, que no son aplicables a situaciones de corto plazo.

4.4. ESTABILIDAD GLOBAL

Uno de los aspectos más importantes del estudio de una cimentación es el relativo a su estabilidad global. Este estudio sólo puede omitirse cuando se trate de cimentaciones de obras de fábrica en terrenos llanos y firmes.

A estos efectos, se entienden por «llanos» aquellos cuya pendiente medida en el entorno de la cimentación (entorno con amplitud del orden de 5 veces el ancho B , del cimiento) no supera el 10%, y por «firmes» aquellos que no presentan ningún signo de inestabilidad previa, ni evidencien que lo puedan presentar en el futuro. Véase figura 4.4.

Todas las cimentaciones de obras de fábrica que hayan de establecerse sobre terrenos inclinados (o en pendiente) así como todas las cimentaciones de los terraplenes, ya sea en terrenos inclinados o llanos, deben analizarse frente al problema de estabilidad global. En la figura 4.4 se indican, a título de ejemplo, algunos esquemas de este modo de fallo.

El análisis de estabilidad global se hará empleando los métodos de cálculo de equilibrio límite (métodos de cálculo de estabilidad de taludes tales como los de Janbu, Bishop, Morgenstern y Price, etc.). La descripción de estos métodos queda fuera del alcance de esta Guía.

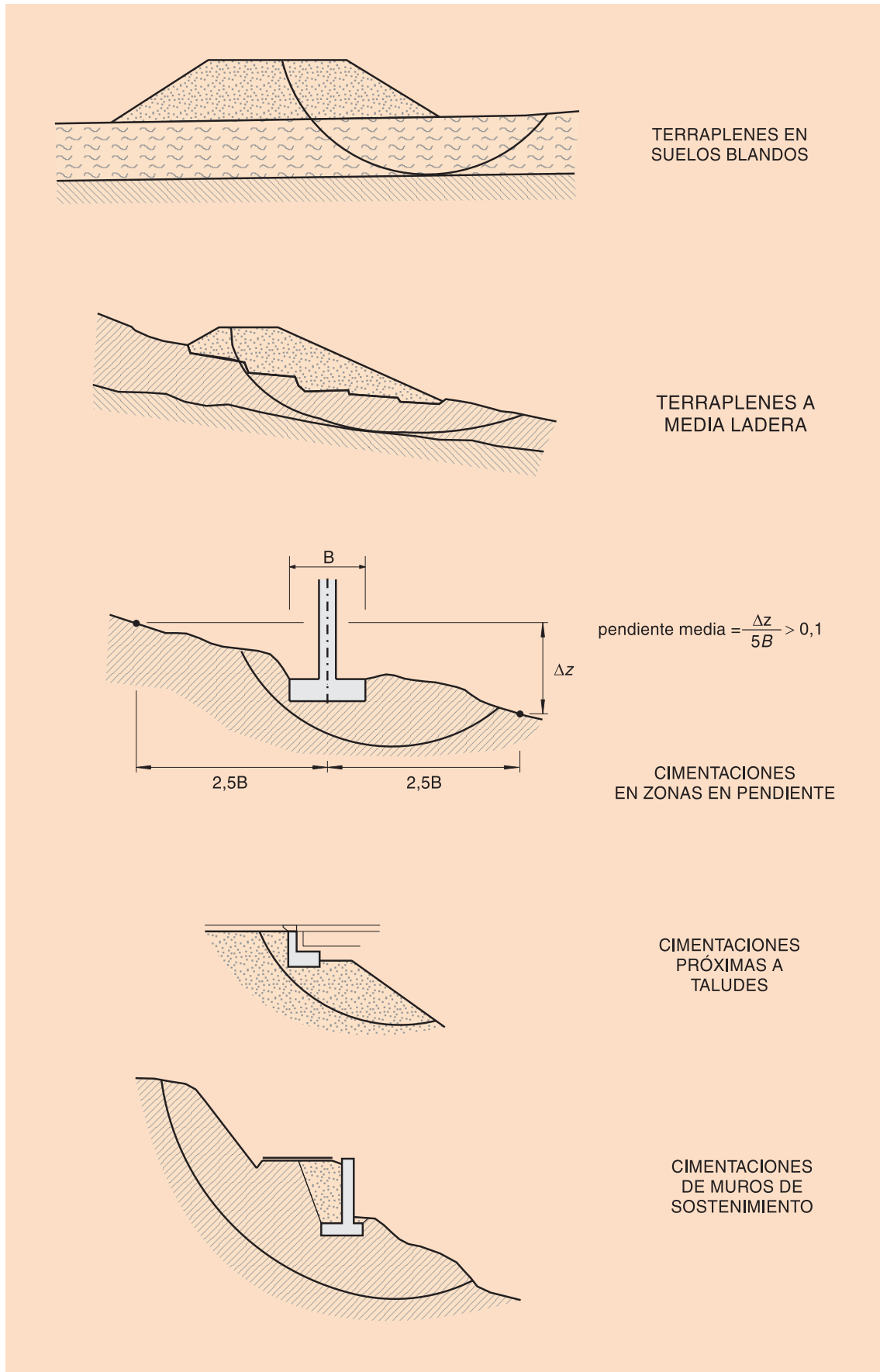


FIGURA 4.4. EJEMPLOS DE SITUACIONES DE ESTABILIDAD GLOBAL A ESTUDIAR

Los coeficientes de seguridad exigibles deben fijarse en cada caso concreto, en función de las características del terreno y de la obra en cuestión. En la Parte 6 de esta Guía se formulan recomendaciones concretas para algunos casos frecuentes.

En términos generales, y a falta de otra información específica, se recomiendan los coeficientes de seguridad mínimos que se refieren en la tabla 4.1.

TABLA 4.1. ESTABILIDAD GLOBAL: COEFICIENTES DE SEGURIDAD MÍNIMOS

COMBINACIÓN DE ACCIONES	COEFICIENTE NORMAL	COEFICIENTE REDUCIDO
Casi permanente (*)	$F_1 \geq 1,50$	$F_{1,red} \geq 1,30$
Característica	$F_2 \geq 1,30$	$F_{2,red} \geq 1,20$
Accidental	$F_3 \geq 1,10$	$F_{3,red} \geq 1,05$

(*) Como valor del coeficiente de seguridad para la combinación de acciones casi permanente, en situaciones transitorias y de corto plazo, podrá adoptarse el coeficiente de seguridad F_2 (véase apartado 2.10), o $F_{2,red}$, según sea el caso.

En general se recomienda la aplicación de los coeficientes de seguridad indicados como normales en la tabla 4.1.

Si la importancia de la obra, o la trascendencia económica y social de la misma así lo aconsejasen, el Proyectista o el Director de las Obras podrán adoptar coeficientes de seguridad mínimos superiores a los indicados como normales.

Los coeficientes reducidos serán de aplicación únicamente en construcciones provisionales o auxiliares, cuando no exista riesgo físico para las personas, y cuando la importancia económica del fallo sea escasa.

Salvo justificación expresa en otro sentido, se estima que los coeficientes de seguridad listados en la tabla 4.1 —muy especialmente los correspondientes a situaciones accidentales—, deben ser de aplicación únicamente a las obras, no a las laderas en general o a zonas mucho más amplias, fuera de la zona de influencia real de las referidas obras.

4.5. SEGURIDAD FRENTE AL HUNDIMIENTO

El mecanismo de hundimiento que se considera en este apartado corresponde a los cimientos de las estructuras. Se trata de roturas del terreno bajo la cimentación que no implican la rotura del propio elemento de cimentación. Este tipo de análisis no es aplicable al estudio de terraplenes, en los que hay que analizar la estabilidad global y constatar que el coeficiente de seguridad responde a las exigencias del apartado 4.4 de esta Guía.

En este apartado se incluyen varios procedimientos de comprobación para cada tipo de terreno sobre el que se apoya la cimentación.

En suelos granulares, entendiéndose por tales aquéllos que contienen menos de un 15% de finos y cuyo contenido en gruesos de más de 10 cm es escaso (menos del 10%), se recomienda la comprobación de la seguridad frente al hundimiento según el método del SPT (ideado inicialmente para arenas) que se describe en el epígrafe 4.5.2.

En rocas, se recomienda el procedimiento indicado en el epígrafe 4.5.3.

En suelos cohesivos, entendiéndose por tales aquellos que tienen más del 15% de finos, es recomendable la comprobación de la seguridad frente al hundimiento mediante los cálculos analíticos que se describen en el epígrafe 4.5.5.

Debe mencionarse que siempre es posible, independientemente del tipo de terreno, evaluar la seguridad frente al hundimiento basándose en otros ensayos de campo (presiómetros, penetrómetros y ensayos de carga) según se indica en el epígrafe 4.5.4.

También es posible, en todo caso, utilizar la formulación analítica descrita en 4.5.5, siempre que se disponga de los parámetros resistentes del modelo de Mohr-Coulomb (c, ϕ), en el que se basa la misma, aunque se hayan obtenido mediante correlación, debidamente contrastada, con resultados de ensayos de campo.

Existen otros procedimientos (además de los ya indicados), en la literatura técnica, que el ingeniero puede usar siempre que el nivel de seguridad obtenido sea el que se indica en esta Guía.

Se considera asimismo admisible el uso directo de experiencia local debidamente contrastada, como justificación única de la seguridad frente al hundimiento, tal como se describe en el epígrafe 4.5.1.

En los apartados que siguen se usa unas veces el concepto de presión o carga admisible y otras el de presión o carga de hundimiento. La presión o carga de hundimiento dividida por el factor de seguridad correspondiente es la presión o carga admisible.

Las cimentaciones deben satisfacer además unas limitaciones de asientos, que en ocasiones pueden limitar las tensiones transmitidas al terreno.

4.5.1. COMPROBACIÓN DEL HUNDIMIENTO SEGÚN LA EXPERIENCIA LOCAL

En esta Guía se admite que las cimentaciones de las estructuras más típicas de las obras de carretera (las pilas de los puentes y sus estribos, los muros de contención, los pasos inferiores y los terraplenes) puedan comprobarse basándose únicamente en la experiencia local.

Para que este procedimiento de comprobación sea aplicable, es preciso recopilar la experiencia correspondiente y demostrar de manera fehaciente que tal experiencia es similar al caso en cuestión.

La recopilación de la experiencia previa incluirá la descripción de los terrenos correspondientes. En dicha descripción constarán explícitamente los datos de identificación y estado del terreno (es imprescindible que conste su densidad seca —o peso específico seco, γ_d —, y su humedad natural, w)³ así como los datos de resistencia, deformabilidad y permeabilidad que sean conocidos. También deberá constar la configuración geométrica del terreno describiendo la distribución espacial de los distintos materiales y la ubicación del nivel freático.

Para el caso de cimentaciones superficiales de pilas o muros, la experiencia existente debe resumirse en una serie de datos de presiones de servicio que se hayan utilizado para distintos anchos de cimentación sin que hayan existido problemas posteriores de comportamiento. En este sentido, debe entenderse como presión de servicio la que se define en el epígrafe 4.3.7.

Para poder comparar el caso en cuestión con la experiencia previa es imprescindible conocer todos los datos que se consignan en el apartado 4.3, a excepción de los definidos en el epígrafe 4.3.2. Las características geotécnicas del terreno que se necesita conocer son únicamente las necesarias para asegurar que el terreno en cuestión es equiparable al que se describe en las experiencias previas. En todo caso, los datos de identificación y estado (densidad seca y humedad natural) y la ubicación del nivel freático del caso en cuestión no podrán omitirse.

La aplicación de este método queda limitada a aquellas cimentaciones que transmiten cargas con ángulos de inclinación, δ , moderados ($\text{tg } \delta \leq 0,2$).

Una cimentación superficial puede considerarse comprobada en función de la experiencia previa cuando, mediante el proceso descrito en los párrafos precedentes, la presión de servicio no supera a los valores utilizados previamente con éxito en cimentaciones de dimensiones similares a las del caso en estudio.

³ A partir de estos datos podrá obtenerse la densidad —o peso específico— natural (aparente), mediante la expresión: $\gamma_{ap} = \gamma_d (1 + w)$.

4.5.2. PRESIÓN ADMISIBLE EN ARENAS

El reconocimiento de terrenos formados exclusivamente por arenas limpias, sin cohesión alguna, es difícil pues, salvo que se utilicen técnicas muy específicas, no es posible tomar muestras inalteradas que puedan ensayarse en laboratorio.

En estas situaciones es posible realizar investigaciones sencillas que permitan deducir el ángulo de rozamiento de las arenas en cuestión y después realizar los cálculos de comprobación que se indican en el epígrafe 4.5.5. Este procedimiento será inexcusable en cimentaciones de gran importancia.

Para obras convencionales (puentes de luces moderadas, muros de escasa altura y obras de paso) se considera aceptable comprobar la seguridad frente al hundimiento de acuerdo con el procedimiento que se describe en este apartado.

Salvo circunstancias especiales, el límite de la presión que puede aplicarse sobre formaciones arenosas está limitado por razones de asiento. La experiencia acumulada durante casi medio siglo desde que Meyerhof⁴ propusiera la primera correlación entre la presión de servicio que puede admitirse y el índice N del ensayo SPT, para limitar a un valor moderado los asientos posteriores, hace recomendable la utilización de la expresión siguiente:

$$P_{v adm} = 4\bar{N}_{60} \cdot f_B \cdot f_D \cdot f_L \cdot f_I \cdot f_W \quad (\text{kPa})$$

Donde:

\bar{N}_{60} = Valor de cálculo del índice N del ensayo SPT, determinado como se indica en 4.5.2.1.

f_B = Factor de corrección adimensional que tiene en cuenta el ancho de la cimentación. Se utilizará el valor siguiente:

$$f_B = \left(\frac{B^* + 0,3\text{m}}{B^*} \right)^2 \leq 1,5$$

f_D = Factor de corrección adimensional que tiene en cuenta la profundidad de cimentación, D . Se evaluará mediante la expresión siguiente:

$$f_D = \left(1 + \frac{D}{3B^*} \right) \leq 1,5$$

f_L = Factor de corrección adimensional que tiene en cuenta la forma de la cimentación. Su valor de cálculo es:

$$f_L = \left(\frac{L^* + 0,25B^*}{1,25L^*} \right)^2$$

f_I, f_W = Factores adimensionales para considerar el efecto del agua que pudiera existir bajo la cimentación. Véanse 4.5.2.2 y 4.5.2.3.

Las dimensiones D , B^* y L^* han quedado definidas en 4.3.1 y 4.3.5.

4.5.2.1. Valor del índice \bar{N}_{60} del ensayo SPT a utilizar en el cálculo

El valor del índice N que debe usarse para entrar en la formulación anterior debe obtenerse después de considerar los siguientes aspectos:

⁴ Véase: MEYERHOF, G. G. (1956): «Penetration Tests and Bering Capacity of Cohesionless Soils», *Journal of Soil Mechanics and Foundation Engineering*, Proc. Paper 86, vol. 82, pp. 1-19, SM1, ASCE.

- Los índices N que se obtienen directamente del ensayo SPT deben corregirse de manera que queden normalizados a una presión efectiva de referencia, común e igual a 100 kPa. Para ello puede utilizarse la expresión siguiente:

$$N_{\text{corregido}} = f \cdot N$$

Donde f es el factor de corrección que se obtiene de la tabla 4.2.

TABLA 4.2. FACTOR DE CORRECCIÓN DEL ÍNDICE N DEL ENSAYO SPT POR EL EFECTO DE LA SOBRECARGA EFECTIVA DE LAS TIERRAS

PRESIÓN VERTICAL EFECTIVA(*) AL NIVEL DEL ENSAYO (kPa)	FACTOR DE CORRECCIÓN, f $N_{\text{corregido}} = f \cdot N$
0	2,0
25	1,5
50	1,2
100	1,0
200	0,8
400 ó mayor	0,5

(*) Se refiere al momento en el que se realiza el ensayo.

Para valores intermedios de la presión vertical efectiva se puede interpolar linealmente entre los datos indicados en la tabla 4.2.

En cualquier caso, el valor del índice N del SPT que se utilice en las expresiones anteriores, después de corregido, no debe ser nunca superior a 50.

- Únicamente cuando existan datos relativos al porcentaje de la energía total del golpeo que se transmite al tomamuestras⁵, se realizará una segunda modificación, para obtener N_{60} , mediante la expresión siguiente:

$$N_{60} = N_{\text{corregido}} \cdot \frac{\eta}{60}$$

Donde:

η = Porcentaje de la energía total del golpeo que se transmite al tomamuestras (rendimiento).

- El valor del índice N_{60} debe promediarse en una profundidad igual a $1,5 B^*$ bajo el plano de apoyo de la cimentación, para obtener:

\bar{N}_{60} = Valor medio de N_{60} en la zona de espesor $1,5 B^*$ bajo el plano de cimentación.

⁵ El valor de N que debe usarse es el correspondiente a una eficacia de hincas del orden del 60%, que es la más frecuente en los ensayos realizados según UNE EN ISO 22476-3 preferiblemente con sistema de golpeo automático para una frecuencia de golpeo de unos 30-40 golpes/minuto. Si se tiene control sobre este aspecto, pueden realizarse las correcciones correspondientes.

4.5.2.2. Corrección por efecto del posible movimiento del agua

Las fórmulas anteriores son aplicables para el caso particular de existencia de un nivel freático próximo al plano de apoyo, en situación hidrostática.

Cuando sea esperable una situación no hidrostática y pueda existir un flujo de agua ascendente, la presión admisible será menor que la indicada y puede obtenerse mediante el uso del factor de reducción siguiente:

$$f_i = \left(1 - I_v \cdot \frac{\gamma_w}{\gamma'}\right) \leq 1$$

Donde:

f_i = Factor de corrección por efecto del flujo ascendente del agua.

I_v = Gradiente vertical del flujo del agua.

γ' = Peso específico sumergido del suelo.

γ_w = Peso específico del agua.

Cuando el flujo de agua sea descendente, no será necesario tenerlo en cuenta en este método de cálculo. En todo el caso, cuando el gradiente sea superior a 0,2 ($I_v > 0,2$), este procedimiento de cálculo no es aplicable y será necesario utilizar un método de verificación específico cuya descripción se sale del ámbito de esta Guía.

4.5.2.3. Corrección para cimentaciones en arenas no saturadas

Las cargas admisibles de cimentaciones apoyadas sobre arenas no saturadas pueden calcularse mediante el uso del factor de ampliación siguiente:

$$f_w = 1 + 0,6 \frac{h_w}{B^*} \leq 1,8$$

Donde:

f_w = Factor de corrección para condiciones de cimentación en arenas no saturadas.

h_w = Profundidad mínima del nivel freático bajo el plano de cimentación durante la situación de proyecto considerada.

B^* = Ancho equivalente de la cimentación (véase epígrafe 4.3.5).

4.5.2.4. Limitaciones del procedimiento

Una cimentación superficial sobre arenas queda comprobada frente a los modos de fallo de hundimiento, deslizamiento, vuelco y asientos cuando la presión de servicio de la misma, calculada tal como se indica en 4.3.7, no sobrepase el valor de la presión admisible calculada como se refiere en 4.5.2 (con las especificaciones introducidas por los subapartados 4.5.2.1 a 4.5.2.3). Es decir, cuando:

$$P_{sv} \leq P_{vadm}$$

El procedimiento de referencia, está sometido, no obstante, a las siguientes limitaciones:

- Terreno plano, horizontal o con pendiente inferior al 10%.
- La inclinación de la acción es inferior al 10% ($\text{tg } \delta < 0,10$).

- El agua del terreno se encuentra en régimen hidrostático, o se mueve con gradientes moderados. Véase 4.5.2.2.
- En toda la zona de afección de la cimentación y al menos hasta una profundidad mayor que $1,5 B^*$ existen arenas limpias. Además, a profundidades mayores no existen terrenos cohesivos blandos que puedan provocar asentamientos importantes.
- La estructura para la que se proyecta la cimentación no es especialmente sensible a los asentamientos y puede soportar asentamientos de 2,5 cm, después de su construcción, sin merma de su seguridad o fiabilidad.
- El área de apoyo debe ser inferior a 100 m^2 , de otra forma sería necesario un cálculo específico de los asentamientos.

En todo caso se recomienda, no obstante, la determinación adicional del valor del ángulo de rozamiento interno, ϕ , que corresponde al depósito arenoso así como seguir el procedimiento que se define en 4.5.5, para comprobar la seguridad frente al hundimiento, y en 4.8, para comprobar que los movimientos esperados de la cimentación son admisibles.

4.5.3. CIMENTACIONES SUPERFICIALES SOBRE ROCA

Existen muchas cimentaciones directas sobre roca en las obras de carretera. El estudio de la seguridad frente al hundimiento mediante fórmulas analíticas es complicado, pues no existen modelos de comportamiento en rotura sobre los que se tenga experiencia práctica suficiente.

En casos de rocas muy débiles ($q_u < 1 \text{ MPa}$) o que estén fuertemente diaclasadas (RQD $< 10\%$) o que estén bastante o muy meteorizadas (grado de meteorización igual o mayor que IV, según la tabla 3.3), se recomienda considerar la roca como si se tratase de un suelo y recurrir a los procedimientos de verificación correspondientes que se indican en esta Guía. Preferiblemente deberá utilizarse el método analítico que se formula en 4.5.5, para cuya aplicación es necesario determinar los parámetros de resistencia de la roca alterada en ensayos de laboratorio (ensayos de corte directo o triaxiales).

En caso de rocas menos débiles, menos diaclasadas y menos alteradas que lo indicado en el párrafo precedente, se puede determinar una presión admisible a partir de los datos siguientes:

- Resistencia a compresión simple de la roca sana, q_u .
- Tipo de roca.
- Grado de alteración medio.
- Valor del RQD y separaciones de las litoclasas.

Estos parámetros deben ser los representativos del comportamiento del volumen de roca situado bajo la cimentación hasta una profundidad de $1,5 B^*$, medida desde su plano de apoyo.

La presión admisible puede estimarse mediante la siguiente expresión:

$$p_{v adm} = p_0 \cdot \alpha_1 \cdot \alpha_2 \cdot \alpha_3 \cdot \sqrt{\frac{q_u}{p_0}}$$

Donde:

$p_{v adm}$ = Presión admisible.

p_0 = Presión de referencia. Deberá tomarse un valor de 1 MPa.

q_u = Resistencia a compresión simple de la roca sana.

$\alpha_1, \alpha_2, \alpha_3$ = Parámetros adimensionales que dependen del tipo de roca, de su grado de alteración y del espaciamiento de las litoclasas, según se indica a continuación.

4.5.3.1. Influencia del tipo de roca

A igualdad de grado de alteración y de espaciamiento del diaclasado, existen rocas cuya estructura es más proclive a contener planos de debilidad no detectados en los sondeos ni en los ensayos de compresión simple, que a veces se realizan con muestras de pequeño tamaño.

Atendiendo a este aspecto, las rocas pueden clasificarse en varios grupos, partiendo de un primer grupo en el que no se temen fisuras o grietas no detectables por los reconocimientos y terminando en un cuarto grupo en el que el tipo de formación rocosa es proclive a contener otros planos de debilidad aparte de los detectables con los trabajos de censo de litoclasas o con los ensayos de compresión simple realizados en laboratorio a pequeña escala.

El parámetro α_1 puede determinarse en laboratorio ensayando muestras a tracción (o tracción indirecta) para medir la relación que existe entre la resistencia a tracción simple q_t y la resistencia a compresión simple q_u . El valor del parámetro α_1 será:

$$\alpha_1 = \sqrt{\frac{10 \cdot q_t}{q_u}}$$

A falta de información específica respecto a este parámetro se puede utilizar el valor que se obtenga de la tabla 4.3.

TABLA 4.3. VALORES DE α_1 SEGÚN EL TIPO DE ROCA

GRUPO N.º	NOMBRE GENÉRICO	EJEMPLOS	α_1
1	Rocas carbonatadas con estructura bien desarrollada	<ul style="list-style-type: none"> • Calizas, dolomías y mármoles puros • Calcarenitas de baja porosidad 	1,0
2	Rocas ígneas y rocas metamórficas (*)	<ul style="list-style-type: none"> • Granitos, cuarcitas • Andesitas, riolitas • Pizarras, esquistos y gneises (esquistosidad subhorizontal) 	0,8
3	Rocas sedimentarias (**) y algunas metamórficas	<ul style="list-style-type: none"> • Calizas margosas, argilitas, limolitas, areniscas y conglomerados • Pizarras y esquistos (esquistosidad verticalizada) • Yesos 	0,6
4	Rocas poco soldadas	<ul style="list-style-type: none"> • Areniscas, limolitas y conglomerados poco cementados • Margas 	0,4

(*) A excepción de las indicadas en los grupos 1 y 3.
 (**) A excepción de las indicadas en los grupos 1 y 4.

En todo caso se recomienda que cuando aparezcan varios tipos de roca en un mismo apoyo, o existan dudas en esta clasificación y salvo información específica en otro sentido, se tome como valor de cálculo $\alpha_1 = 0,4$.

4.5.3.2. Influencia del grado de meteorización

El grado de meteorización de la roca debe medirse de acuerdo con la escala que se indica en la tabla 3.3.

Para caracterizar el grado de meteorización correspondiente a la roca que existe en el entorno de la cimentación, se usará el mayor grado de alteración que pudiera existir hasta alcanzar una profundidad igual a $1,5 B^*$, medida bajo el plano de apoyo.

Los valores que se recomiendan para establecer el valor del parámetro α_2 son los siguientes:

- Grado de meteorización I (Roca sana o fresca): $\alpha_2 = 1,0$
- Grado de meteorización II (Roca ligeramente meteorizada): $\alpha_2 = 0,7$
- Grado de meteorización III (Roca moderadamente meteorizada): $\alpha_2 = 0,5$
- Cuando el grado de meteorización sea igual o superior al IV, deberá estarse a lo especificado al respecto en el epígrafe 4.5.3 (cálculo como en suelos).

4.5.3.3. Influencia del espaciamiento entre litoclasas

La separación entre litoclasas debe caracterizarse de dos formas diferentes:

- Mediante censo de litoclasas en afloramientos próximos a la zona de cimentación.
- Midiendo el valor del RQD en los sondeos mecánicos.

En todo caso, la zona de referencia será el volumen de roca situado bajo la cimentación hasta una profundidad igual a $1,5 B^*$.

Partiendo de estos datos, se calculará α_3 como el mínimo de entre los dos valores siguientes:

$$\alpha_3 = \min(\alpha_{3a}, \alpha_{3b}) \quad \alpha_{3a} = \sqrt{\frac{s}{1\text{m}}} \quad \alpha_{3b} = \sqrt{\frac{\text{RQD}(\%)}{100}}$$

Donde:

s = Espaciamiento entre las litoclasas expresado en m. Se utilizará el correspondiente a la familia de diaclasas que conduzca a un valor menor.

1m = Valor que se utiliza para hacer adimensional la expresión correspondiente.

RQD = Valor del parámetro «Rock Quality Designation», expresado en tanto por ciento (véase epígrafe 3.3.4).

4.5.3.4. Determinación de la resistencia a compresión simple de la roca sana

Para determinar el valor de q_{ur} a utilizar en el contexto de estos cálculos, se utilizarán probetas de roca sana y se ensayarán según UNE 22950-1, una vez eliminadas las zonas de posible alteración. Se procurará además que las probetas no tengan grietas o fisuras apreciables a simple vista.

Alternativamente se podrán utilizar otros ensayos (véase epígrafe 3.5.5), para obtener el valor de la resistencia a compresión, mediante correlaciones debidamente contrastadas.

Realizada una serie de ensayos, se debe elegir, como valor de cálculo de la resistencia, aquel que represente de forma razonablemente conservadora el valor medio estimado para la zona de afección. Habitualmente puede pensarse en aquel valor de la resistencia que represente la media indicada con una confianza razonablemente alta, por ejemplo un 95%.

4.5.3.5. Limitaciones del procedimiento

Una cimentación sobre roca queda comprobada frente a los modos de fallo de hundimiento, deslizamiento, vuelco y movimientos excesivos cuando la presión de servicio de la misma, calculada según se indica en 4.3.7 no sobrepase el valor de la presión admisible calculada como se refiere en 4.5.3 (con las especificaciones introducidas por los subapartados 4.5.3.1 a 4.5.3.4). Es decir, cuando:

$$P_{sv} \leq P_{v adm}$$

El procedimiento de referencia está sometido, no obstante, a las siguientes limitaciones:

- La cimentación queda establecida en un terreno cuya pendiente no supera el 10%.
- La inclinación de las acciones no supera el 10%, ($\text{tg } \delta < 0,10$). Si la inclinación de las acciones es mayor, la presión admisible debe reducirse multiplicando por el factor $i = (1,1 - \text{tg } \delta)^3$ y, además, realizar cálculos de comprobación de la estabilidad al deslizamiento y al vuelco, cuya seguridad no quedaría garantizada con las comprobaciones precedentes.
- No existe un flujo de agua con gradiente importante ($I \leq 0,2$) en ninguna dirección.
- El área de apoyo es menor que 100 m². En caso de ser mayor será necesario realizar cálculos específicos del movimiento de la cimentación según se indica en el apartado 4.8.
- En cualquier caso, la presión de servicio de una cimentación superficial en roca no superará el valor de 5 MPa, salvo justificación expresa realizada por algún procedimiento alternativo.

En caso de incumplimiento de alguno o varios de los requisitos inmediatamente referidos, deberán realizarse cálculos específicos para comprobar la seguridad de la cimentación. La descripción de tales cálculos se encuentra fuera del alcance de esta Guía.

4.5.4. CARGA DE HUNDIMIENTO EN FUNCIÓN DE OTROS ENSAYOS DE CAMPO

La carga de hundimiento de las cimentaciones superficiales puede determinarse mediante otros ensayos de campo. Entre los procedimientos recomendables, se destacan los siguientes:

4.5.4.1. Ensayos presiométricos⁶

La presión límite obtenida en los ensayos presiométricos, p_l , permite estimar la componente vertical de la presión de hundimiento de las cimentaciones superficiales, p_{vh} . La relación que existe entre ambas variables es la siguiente:

$$p_{vh} = p_o + K \cdot (p_l - p_o \cdot K_o)$$

Donde:

p_o = Presión efectiva vertical al nivel de cimentación en el entorno del apoyo (antes de cargar).

K_o = Coeficiente de empuje al reposo. Valor usual $K_o = 0,5$.

K = Coeficiente de proporcionalidad que depende de la geometría del cimientado y del tipo de terreno.

La presión p_l debe ser el valor promedio obtenido en la zona de profundidad $1,5 B^*$ bajo la cimentación.

La expresión general que permite estimar el coeficiente adimensional K , es del siguiente tipo:

$$K = K_1 + K_2 \cdot \frac{D^*}{B^*} \cdot s$$

El valor de K_1 debe ser el siguiente:

$K_1 = 0,8$ Suelos cohesivos.

$K_1 = 1,0$ Suelos granulares y rocas blandas.

⁶ Véase: Ministère de l'Équipement, du Logement et des Transports – Francia (1993): *Règles techniques de conception et de calcul des fondations des ouvrages de génie civil*, fascicule n.º 62, titre V.

El valor de K_2 debe tomarse de la tabla 4.4.

TABLA 4.4. VALORES DE K_2

TIPO DE TERRENO	CONSISTENCIA	VALOR ORIENTATIVO DE p_l (MPa)	K_2
Cohesivo	Blanda	< 0,7	0,20
	Firme	1,2-2	0,28
	Dura	> 2,5	0,40
Granular	Floja	< 0,5	0,35
	Media	1-2	0,50
	Densa	> 2,5	0,80
Rocas blandas	–	–	0,27

NOTA: Para valores intermedios entre los recogidos en la tabla podrá interpolarse linealmente.

El valor de D^* está relacionado con la profundidad de cimentación D que se define en el epígrafe 4.3.1 y se obtiene mediante la siguiente expresión:

$$D^* = \eta \cdot D$$

Donde η es un factor de reducción que se obtiene al comparar los valores de p_l obtenidos en ensayos presiométricos superficiales, realizados por encima del plano de cimentación, con el valor de p_l que representa el terreno bajo la cimentación. Es decir:

$$\eta = \frac{p_{l \text{ recubrimiento}}}{p_l}$$

Si el dato $p_{l \text{ recubrimiento}}$ no fuera conocido, deberá hacerse una estimación prudente del valor de η .

El ancho equivalente de cimentación B^* , y la longitud equivalente de la misma L^* , tienen el significado que se indica en 4.3.5.

El número adimensional s representa la influencia de la forma de la cimentación. Para cimentaciones circulares o cuadradas puede suponerse igual a la unidad. Para formas alargadas, el valor correspondiente será:

$$s = 0,6 + 0,4 \frac{B^*}{L^*}$$

Donde:

B^* = Anchura equivalente (dimensión menor en planta).

L^* = Longitud equivalente (dimensión mayor en planta).

Para tener en cuenta el efecto desfavorable de la inclinación de la carga, siempre que ésta sea superior al 10%, ($\text{tg } \delta \geq 0,10$), el valor de p_{vh} obtenido según se ha indicado con anterioridad se multiplicará por el factor:

$$i = (1,1 - \text{tg } \delta)^3$$

Donde:

δ = Ángulo que mide la desviación de la resultante respecto a la normal al plano de apoyo (véase figura 4.5).

La condición de hundimiento se considerará satisfecha cuando el coeficiente de seguridad, definido mediante la expresión que se indica a continuación, supere el valor especificado para cada caso en la tabla 4.7:

$$F_h = \frac{P_{vh}}{p_v}$$

Donde:

p_{vh} = Presión vertical de hundimiento, calculada según se indica en este apartado.

p_v = Presión transmitida al terreno por el cimiento, calculada tal como se indica en el epígrafe 4.3.6.

4.5.4.2. Ensayos de penetración estática⁷

Los ensayos penetrométricos estáticos (véase 3.4.1.2), realizados en suelos granulares, permiten obtener un valor de la resistencia por punta q_c , que puede correlacionarse con el valor del índice N del ensayo SPT. Para suelos granulares y a falta de experiencias locales contrastadas, se puede suponer:

$$N = 2,5q_c \quad \text{expresando } q_c \text{ en MPa}$$

Esta correlación puede usarse para establecer la carga admisible en cimentaciones superficiales en arenas siguiendo el método del SPT indicado en 4.5.2.

En suelos cohesivos, es posible obtener, del registro del valor de q_c en los ensayos penetrométricos estáticos, el valor de la resistencia al corte sin drenaje (véase 3.4.1.2):

$$s_u = \frac{1}{N_K} (q_c - \sigma_v)$$

Cuando exista una correlación local bien establecida para conocer el factor N_K , o cuando se investigue expresamente para el proyecto en cuestión, esta correlación permitirá estimar el valor de s_u y, partiendo de él, calcular la carga de hundimiento a corto plazo mediante las fórmulas analíticas que se indican en el epígrafe 4.5.5.

En general, la carga de hundimiento puede estimarse a partir de los resultados de ensayos de penetración estática mediante la siguiente relación:

$$p_{vh} = p_o + K_c \cdot q_c$$

Donde:

p_{vh} = Presión vertical efectiva que provoca el hundimiento.

p_o = Presión vertical efectiva en el entorno de la cimentación, a la cota del plano de apoyo.

q_c = Resistencia por la punta del ensayo de penetración. Valor medio correspondiente a la zona de espesor $1,5 B^*$ bajo la cimentación.

K_c = Parámetro adimensional calculado como se indica a continuación.

El parámetro K_c depende del tipo de terreno, de su consistencia, de la profundidad de cimentación y de su forma. Puede estimarse mediante la expresión siguiente:

⁷ Véase: Ministère de l'Équipement, du Logement et des Transports –Francia (1993): *Règles techniques de conception et de calcul des fondations des ouvrages de génie civil*, fascicule n.º 62, titre V.

$$K_c = K_{c1} + K_{c2} \cdot \frac{D^*}{B^*} \cdot s$$

Los valores de K_{c1} y K_{c2} que se deben utilizar son los que se indican en la tabla 4.5.

Las dimensiones D^* , B^* y el parámetro adimensional s , tienen el mismo significado que se indica en 4.5.4.1. También es aplicable aquí el comentario vertido en dicho punto relativo al efecto de la inclinación de la carga y al nivel de seguridad exigible con este método de cálculo.

TABLA 4.5. VALORES DE K_{c1} Y K_{c2}

TIPO DE TERRENO	CONSISTENCIA	VALOR ORIENTATIVO DE q_c (MPa)	K_{c1}	K_{c2}
Suelos cohesivos	Cualquiera	No aplicar	0,32	0,10
Suelos granulares	Floja	< 5	0,14	0,05
	Media	5 a 20	0,11	0,05
	Densa	> 20	0,08	0,05
Rocas blandas	No aplicar	No aplicar	0,17	0,05

4.5.4.3. Otros ensayos de penetración

Las correlaciones locales que existen entre otros ensayos de penetración y los ensayos hasta aquí mencionados pueden permitir la estimación de la carga de hundimiento en algunas circunstancias. Se advierte, sin embargo, que al acumularse las imprecisiones de los datos de campo con los de las posibles correlaciones, se debe ser muy conservador al utilizarlas; los coeficientes de seguridad que se adopten deben ser acordes con las imprecisiones de los procedimientos de análisis.

4.5.4.4. Ensayos de carga

Aunque el procedimiento de ensayo directo en campo de carga de hundimiento es poco frecuente, debe mencionarse, pues resulta ser el más preciso, particularmente cuando las dimensiones del modelo de campo se aproximan a las de la cimentación real en estudio. En ocasiones puede ser de interés realizarlos.

4.5.5. CÁLCULO ANALÍTICO DE LA CARGA DE HUNDIMIENTO

En algunas ocasiones, como resultado del reconocimiento geotécnico, habrá sido posible definir las características resistentes del terreno con precisión suficiente como para realizar un cálculo analítico de la carga de hundimiento.

La fórmula más frecuente para la determinación de la carga de hundimiento es la conocida como de Brinch-Hansen, de la que existen diferentes versiones que presentan ligeras variaciones en la obtención de algunos coeficientes. En esta Guía se recomienda la versión que se expone a continuación.

Según este método, la presión vertical de hundimiento es la suma de tres términos que representan la contribución a la capacidad de soporte, de la sobrecarga existente al nivel de cimentación q , de la cohesión del terreno c , y de su peso propio. La ecuación es del siguiente tipo:

$$p_{vh} = q \cdot N_q \cdot d_q \cdot i_q \cdot s_q \cdot t_q \cdot r_q + c \cdot N_c \cdot d_c \cdot i_c \cdot s_c \cdot t_c \cdot r_c + \frac{1}{2} \cdot \gamma \cdot B^* \cdot N_\gamma \cdot d_\gamma \cdot i_\gamma \cdot s_\gamma \cdot t_\gamma \cdot r_\gamma$$

Donde:

p_{vh} = Presión vertical de hundimiento.

q = Sobrecarga actuante al nivel del plano de cimentación, en el entorno del cimiento.

c = Cohesión de cálculo.

γ = Peso específico del terreno.

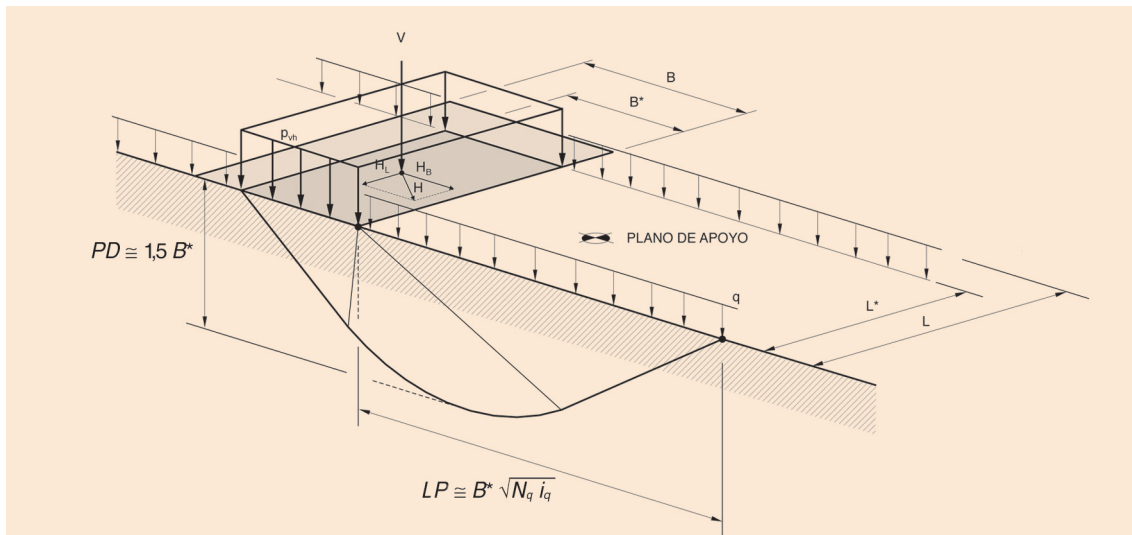
B^* = Anchura equivalente del cimiento.

N_q, N_c, N_g = Factores de capacidad de carga, adimensionales y dependientes del ángulo de rozamiento interno.

$d_{q'}, i_{q'}, s_{q'}, t_{q'}, r_q$ = Factores adimensionales para considerar el efecto de la resistencia al corte local del terreno situado sobre el plano de apoyo, la inclinación de la carga, la forma de la cimentación, la proximidad de la cimentación a un talud y la inclinación del plano de apoyo. Los subíndices q, c, γ , indican en cuál de los tres términos de la fórmula polinómica deben aplicarse.

Los parámetros (c, ϕ) que han de usarse en los cálculos deben representar la resistencia del terreno ubicado hasta una profundidad (medida desde el plano de apoyo de la cimentación), del orden de vez y media el ancho de cimentación.

La figura 4.5, muestra un esquema aproximado de las dimensiones y cargas a considerar en los cálculos.



Acciones:

V = Carga vertical.

H, H_L, H_B = Cargas horizontales. Resultante y componentes según las direcciones de L, B .

δ_L, δ_B = Componentes de la inclinación de la carga según las direcciones de L, B .

$$\operatorname{tg} \delta_L = \frac{H_L}{V} \quad \operatorname{tg} \delta_B = \frac{H_B}{V}$$

Geometría de la cimentación:

B, L = Dimensiones de la cimentación.

B^*, L^* = Dimensiones de la cimentación cobaricéntrica (véase epígrafe 4.3.5).

D = Profundidad de cimentación (véase epígrafe 4.3.1).

Parámetros resistentes del terreno:

c = Cohesión de cálculo.

ϕ = Ángulo de rozamiento interno de cálculo.

FIGURA 4.5. ESQUEMA DE CIMENTACIÓN TIPO

En una primera aproximación, para terrenos homogéneos, puede suponerse la forma de rotura debida al estado límite último de hundimiento que se muestra en la figura 4.6.

La superficie de fallo, en estas condiciones ideales, se produciría hacia la derecha o izquierda según el sentido de la componente H_B .

Los factores de capacidad de carga y el resto de los factores adimensionales mencionados se calcularán como se indica a continuación:

- El valor de q debe calcularse como el peso efectivo de las tierras que existan en el entorno de la cimentación, cuyo espesor D , ha quedado definido en 4.3.1. El valor de q se calculará mediante la expresión siguiente:

$$q = \gamma_{ap} \cdot D_1 + \gamma' \cdot D_2$$

Donde:

- D = Espesor total de tierras sobre el plano de cimentación ($D = D_1 + D_2$).
- D_1 = Parte del espesor de tierras D , que queda por encima del nivel freático.
- D_2 = Parte del espesor de tierras D , que queda bajo el nivel freático.
- γ_{ap} = Peso específico aparente del suelo, correspondiente a la humedad media del terreno en el espesor D_1 (sobre el nivel freático).
- γ' = Peso específico sumergido del terreno en el espesor D_2 (bajo el nivel freático).

- El valor del peso específico γ , que debe usarse en el tercer término de la ecuación debe ser el que mejor represente el peso efectivo del terreno sobre el que apoya la cimentación. Para definirlo es preciso conocer la profundidad del nivel freático bajo el plano de cimentación. Esta distancia se denomina h_w .

El valor de cálculo de γ debe ser:

$$\gamma = \gamma' + 0,6 \cdot (\gamma_{ap} - \gamma') \cdot \frac{h_w}{B^*} \leq \gamma_{ap} \quad \text{condiciones hidrostáticas}$$

Si existiera un flujo de agua ascendente que pudiera afectar al cimiento, el valor de cálculo de γ sería el siguiente:

$$\gamma = \gamma' - I_v \cdot \gamma_w$$

Siendo I_v el valor de la componente vertical del gradiente hidráulico del flujo de agua (véase definición en 1.2).

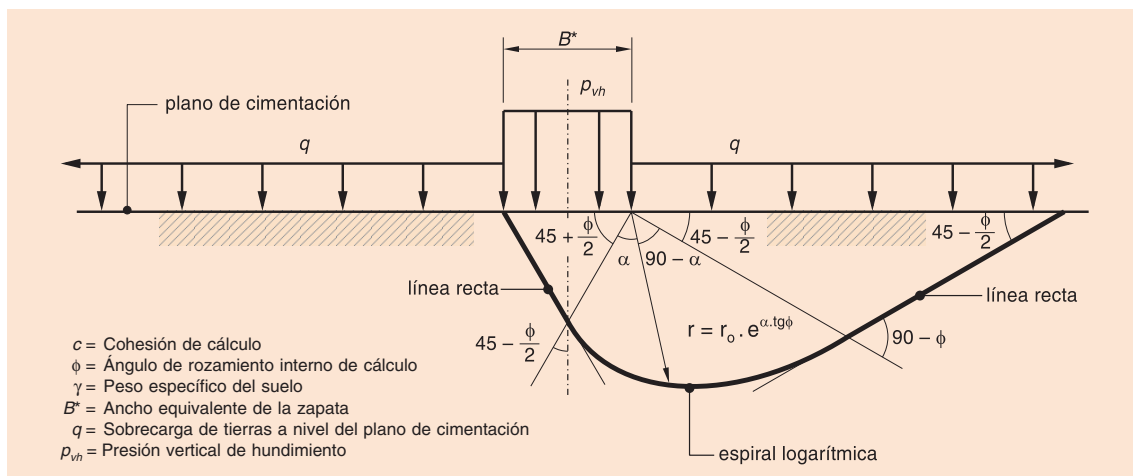


FIGURA 4.6. DEFINICIÓN DE LA LÍNEA DE ROTURA TEÓRICA

Este método de determinación analítica de la carga de hundimiento es el único de entre los referidos en esta Guía que permite analizar situaciones de «corto plazo» (véanse 4.3.4.1 y 4.3.7).

En los cálculos de comprobación de situaciones a corto plazo el valor de γ que representa al terreno bajo el plano de apoyo es irrelevante, pues el factor N_q es nulo en dichas situaciones.

4.5.5.1. Factores de capacidad de carga (Factores N)

Los factores de capacidad de carga se calcularán mediante las expresiones analíticas siguientes:

$$N_q = \frac{1 + \operatorname{sen}\phi}{1 - \operatorname{sen}\phi} e^{\pi \operatorname{tg}\phi} \quad N_c = \frac{N_q - 1}{\operatorname{tg}\phi} \quad N_\gamma = 2(N_q - 1) \cdot \operatorname{tg}\phi$$

Para el cálculo de situaciones de corto plazo, en los que $\phi_{\text{cálculo}} = 0$, los factores de capacidad de carga toman los siguientes valores:

$$N_q = 1 \quad N_c = \pi + 2 = 5,14 \quad N_\gamma = 0$$

En la tabla 4.6 se indican los valores de los factores de capacidad de carga para diversos valores del ángulo de rozamiento interno.

4.5.5.2. Consideración de la resistencia al corte del terreno sobre el plano de apoyo (Factores d)

El terreno que existe sobre el plano de cimentación colabora de una manera pasiva, pero eficaz, frente al hundimiento. Dicha colaboración se debe fundamentalmente a su propio peso, aunque también puede contribuir con su resistencia al corte (se necesitará una mayor longitud de la línea de rotura —véase figura 4.6— para provocar el hundimiento, por ejemplo).

La colaboración debida al peso se introduce a través del parámetro q , indicado en la formulación precedente.

En general no es prudente contar con la colaboración debida a la resistencia al corte del terreno situado por encima del plano de apoyo. Únicamente cuando se pueda garantizar que el terreno en cuestión sea de resistencia semejante —parámetros (c , ϕ)— al que existe bajo el plano de apoyo, se garantice su permanencia a lo largo del tiempo, y siempre que no se esté en terrenos inclinados o próximos a bordes de taludes, se podrán usar los siguientes valores de los parámetros d .

$$d_q = 1 + 2 \operatorname{tg}\phi (1 - \operatorname{sen}\phi)^2 \operatorname{arctg}\left(\frac{D}{B^*}\right)$$

$$d_c = 1 + 2 \frac{N_q}{N_c} (1 - \operatorname{sen}\phi)^2 \operatorname{arctg}\left(\frac{D}{B^*}\right)$$

$$d_\gamma = 1$$

El arco que se menciona en estas fórmulas se expresará en radianes.

En esta expresión, D es la profundidad de cimentación definida en el epígrafe 4.3.1. Si esta profundidad resultase superior a $2B^*$ se supondrá $D = 2B^*$.

TABLA 4.6. FACTORES DE CAPACIDAD DE CARGA

ϕ (°)	N_q	N_c	$N_g^{(*)}$
20	6,4	14,8	3,9
21	7,1	15,8	4,7
22	7,8	16,9	5,5
23	8,7	18,1	6,5
24	9,6	19,3	7,7
25	10,7	20,7	9,0
26	11,8	22,3	10,6
27	13,2	23,9	12,4
28	14,7	25,8	14,6
29	16,4	27,9	17,1
30	18,4	30,1	20,1
31	20,6	32,7	23,6
32	23,2	35,5	27,7
33	26,1	38,6	32,6
34	29,4	42,2	38,4
35	33,3	46,1	45,2
36	37,8	50,6	53,4
37	42,9	55,6	63,2
38	48,9	61,4	74,9
39	56,0	67,9	89,0
40	64,2	75,3	106,1
41	73,9	83,9	126,7
42	85,4	93,7	151,9
43	99,0	105,1	182,8
44	115,3	118,4	220,8
45	134,9	133,9	267,7

(*) Los valores del factor de capacidad de carga N_g que se indican, corresponden a cimentaciones convencionales de hormigón apoyadas directamente en el terreno. En ellas, se produce una clara unión que coarta las deformaciones horizontales en el contacto hormigón-terreno. Existen algunas cimentaciones especiales en las que este confinamiento podría no existir: cimentaciones prefabricadas, losas o cimentaciones con juntas muy próximas (bloques de mampostería, por ejemplo). En dichas circunstancias se recomienda utilizar un coeficiente N_g igual a la mitad del indicado en la tabla.

4.5.5.3. Consideración de la inclinación de las cargas (Factores i)

La inclinación de las cargas tiene un efecto importante en la capacidad portante del terreno y por dicho motivo debe realizarse un cálculo específico de los coeficientes reductores correspondientes. Los valores que se recomiendan dependen del valor de las acciones horizontales y verticales que previamente deben ser conocidas.

Las fórmulas que permiten el cálculo de los coeficientes de inclinación son las siguientes:

$$i_q = (1 - 0,7 \operatorname{tg} \delta_B)^3 (1 - \operatorname{tg} \delta_L)$$

$$i_c = \frac{i_q N_q - 1}{N_q - 1}$$

$$i_\gamma = (1 - \operatorname{tg} \delta_B)^3 (1 - \operatorname{tg} \delta_L)$$

Donde:

δ_B, δ_L = Ángulos de inclinación de la carga respecto a la vertical (véase figura 4.5).

Cuando se pueda asegurar cierta cohesión c en el contacto de la cimentación con el terreno se podrá tomar un ángulo δ^* menor, dado por la expresión:

$$\operatorname{tg} \delta^* = \frac{\operatorname{tg} \delta}{1 + \frac{B^* \cdot L^* \cdot c}{V \cdot \operatorname{tg} \phi}}$$

Esta expresión es aplicable a ambos ángulos: δ_B y δ_L

Para el caso particular en el que $\phi_{cálculo} = 0$, se puede suponer:

$$i_q = 1$$

$$i_c = \frac{1}{2} \left(1 + \sqrt{1 - \frac{H}{B^* \cdot L^* \cdot c}} \right)$$

$$i_\gamma = \text{no es de aplicación, pues } N_\gamma = 0$$

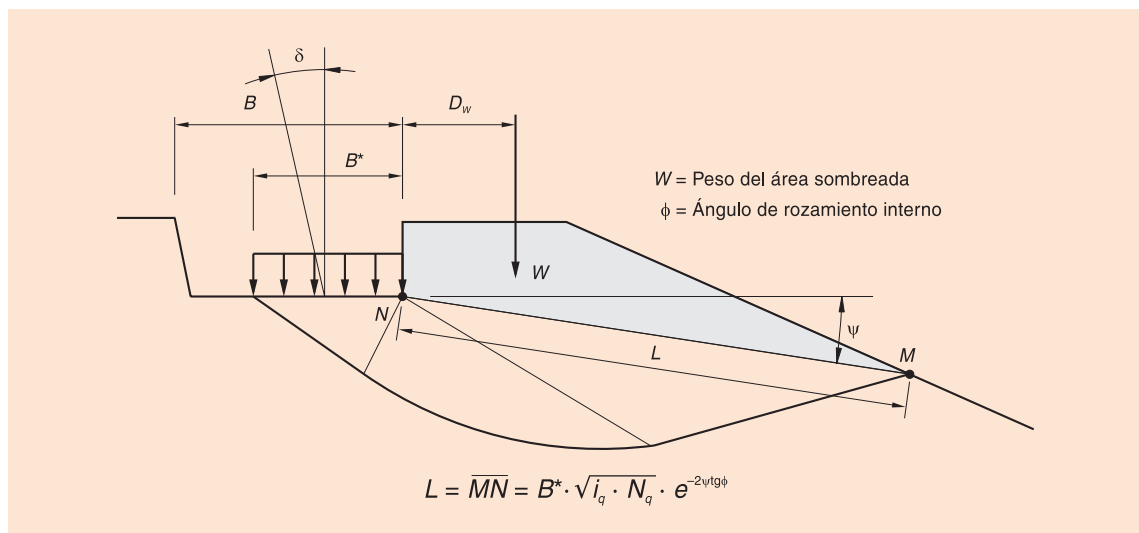
4.5.5.4. Consideración de la forma de la cimentación (Factores s)

Para tener en cuenta la forma, en planta, de la cimentación se utilizarán los siguientes coeficientes:

$$s_q = s_c = 1 + \frac{B^*}{L^*} \cdot \frac{N_q}{N_c} \quad s_\gamma = 1 - 0,3 \frac{B^*}{L^*}$$

4.5.5.5. Efecto de la proximidad de la cimentación a un talud (Factores t)

Existen cimentaciones a media ladera y cimentaciones próximas a taludes (por ejemplo, estribos de puente cimentados superficialmente sobre los terraplenes de acceso) que pueden ver su carga de hundimiento notablemente reducida debido a dicho efecto. La forma de rotura en estos casos es similar a la indicada en la figura 4.7.



NOTA: el ángulo ψ debe expresarse en radianes.

FIGURA 4.7. TERRENO CON PENDIENTE EN LA ZONA PASIVA

El valor de q a introducir en la fórmula polinómica para la determinación de la carga de hundimiento es:

$$q = \frac{2W D_w}{L^2}$$

Donde:

q = Valor de la sobrecarga de tierras a considerar en la formulación analítica de Brinch-Hansen (véase epígrafe 4.5.5).

W = Peso del área sombreada en la figura 4.7.

D_w = Distancia desde la cara exterior del cimiento al punto de aplicación (centro de gravedad del área sombreada) del peso W .

L = Longitud del segmento \overline{MN} , determinado según se especifica en la figura 4.7.

Para obtener el valor de los coeficientes de reducción por efecto de la proximidad a un talud se recomienda utilizar las expresiones siguientes:

$$t_q = (1 - 0,5 \operatorname{tg} \psi)^5 \quad t_c = \frac{t_q N_q - 1}{N_q - 1} \quad t_\gamma = t_q$$

Para el caso particular de $\phi_{\text{cálculo}} = 0$, se pueden utilizar las expresiones siguientes:

- $t_q = (1 - 0,5 \operatorname{tg} \Psi)^5$ Igual expresión para cualquier valor de $\phi_{\text{cálculo}}$.
- $t_c = 1 - 0,4 \Psi$ Expresando Ψ en radianes.
- t_g = No es de aplicación, pues $N_g = 0$.

El ángulo Ψ , define el plano sobre el que actuaría la sobrecarga, q . Su valor puede estimarse una vez se conoce la longitud L , cuyo valor se indica en la figura 4.7. Dado que en la definición de esta longitud L debe contarse a su vez con el valor Ψ , la determinación de ambas variables, (L, Ψ) , requiere un cálculo iterativo.

Para el caso de pendientes importantes ($\Psi > 30^\circ$) el cálculo de la seguridad frente a la estabilidad global es absolutamente inexcusable, independientemente de la resistencia que pudiera ofrecer el terreno.

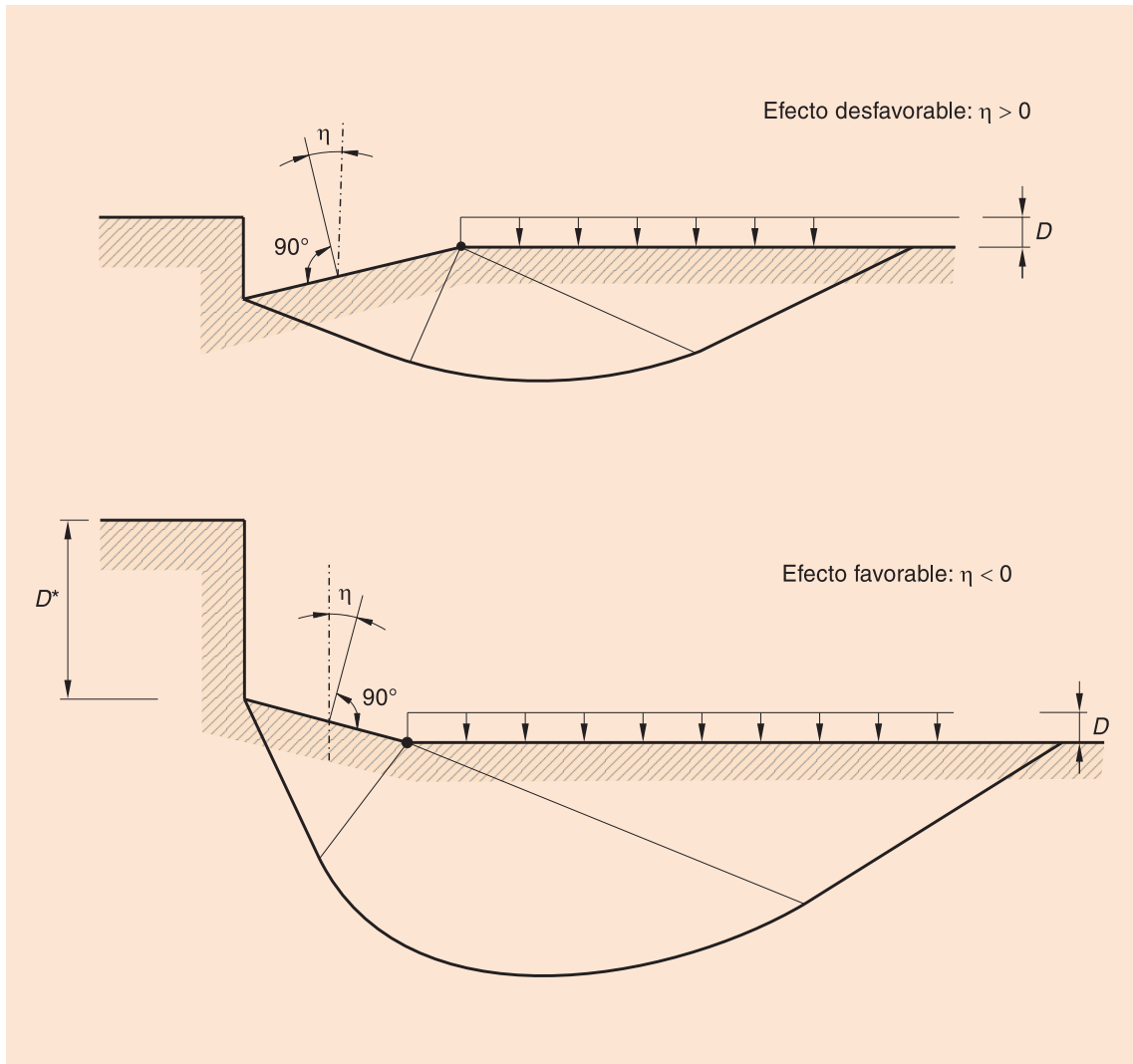
4.5.5.6. Efecto de la inclinación del plano de apoyo (Factores r)

En ciertas ocasiones resulta conveniente construir cimentaciones superficiales sobre planos inclinados, por ejemplo los apoyos de muros de contención se realizan en ocasiones sobre planos inclinados en contrapendiente mejorando con ello su seguridad frente al deslizamiento.

También pueden existir situaciones en las que la cimentación queda inclinada desfavorablemente. Este hecho puede ocurrir cuando se establecen cimentaciones en laderas de forma escalonada, lo que a efectos prácticos equivale a inclinar desfavorablemente el plano de cimentación. Tales situaciones se ilustran en la figura 4.8.

Los coeficientes de corrección que se recomiendan para tener en cuenta este efecto son los siguientes:

$$r_q = e^{-2\eta \operatorname{tg} \phi} \quad (\text{el valor de } \eta \text{ se introducirá en radianes}) \quad r_c = \frac{r_q N_q - 1}{N_q - 1} \quad r_\gamma = r_q$$



NOTA: En el caso de inclinación favorable es preciso comprobar también el hundimiento en sentido contrario (D^* , $\eta > 0$).

FIGURA 4.8. CIMENTACIONES SOBRE PLANOS NO HORIZONTALES

Para el caso particular de $\phi_{\text{cálculo}} = 0$, se utilizará:

$$r_q = 1 \quad r_c = 1 - 0,4\eta \quad r_\gamma = \text{No es de aplicación, pues } N_\gamma = 0$$

Debe considerarse además, en estos casos, que los conceptos vertical y horizontal deben cambiarse por normal y tangente al plano de apoyo.

Esta forma aproximada de considerar el efecto de la inclinación del plano de apoyo no debe utilizarse para inclinaciones del plano de apoyo mayores que el 3H:1V.

4.5.5.7. Cimentaciones superficiales sobre terreno heterogéneo

En aquellos casos en los que la posible línea de rotura de la cimentación (véanse figuras 4.5 y 4.6) afecte a terrenos de distinta naturaleza, puede utilizarse la fórmula analítica de la carga de hundimiento obteniendo previamente unos parámetros de cálculo equivalentes que representen al conjunto de la cimentación.

Cuando el terreno bajo la cimentación esté estratificado horizontalmente, se podrán suponer los siguientes parámetros equivalentes:

$$\gamma_{eq} = \frac{1}{H} \sum \gamma_i \cdot h_i$$

$$c_{eq} = \frac{1}{H} \sum c_i \cdot h_i$$

$$\ln(\operatorname{tg} \phi_{eq}) = \frac{1}{H} \sum h_i \cdot \ln(\operatorname{tg} \phi_i)$$

Donde:

h_i = Espesor de cada estrato bajo la cimentación.

γ_i, c_i, ϕ_i = Parámetros γ, c, ϕ , que corresponden a cada estrato.

H = Profundidad de la zona de afección.

La profundidad H , de la zona de afección en la que debe realizarse esa ponderación, estará comprendida entre B^* y $3B^*$, tomándose a estos efectos la profundidad que, estando comprendida entre los límites mencionados, conduzca al valor más bajo del ángulo de rozamiento.

Este procedimiento no se considera aplicable cuando el contraste de resistencias de unos estratos a otros sea muy importante, así diferencias del ángulo de rozamiento de más de 15° entre estratos pueden conducir a resultados imprecisos.

Para la situación de existencia de un estrato blando a cierta profundidad, y para comprobar únicamente la condición de hundimiento a corto plazo, se considera admisible la simplificación de tomar como presión vertical, el valor reducido siguiente:

$$p_v^{\text{reducido}} = p_v \frac{B^* \cdot L^*}{(B^* + H) \cdot (L^* + H)}$$

Donde:

B^*, L^* = Dimensiones equivalentes de la cimentación.

H = Profundidad del estrato cohesivo cuya capacidad portante a corto plazo se quiere comprobar.

p_v = Presión vertical definida en 4.3.6, para la situación de proyecto en cuestión.

La presión de hundimiento en ese estrato se puede calcular con la expresión:

$$p_{vh} = 6 \cdot s_u$$

Donde:

s_u = resistencia al corte sin drenaje del estrato cohesivo.

4.5.5.8. El coeficiente de seguridad frente al hundimiento

Después de calcular la presión vertical que actúa sobre el terreno y la presión de hundimiento correspondiente, se calculará el coeficiente de seguridad mediante la expresión:

$$F_h = \frac{p_{vh}}{p_v}$$

La seguridad frente al hundimiento se considera suficiente cuando se superan los valores mínimos que se indican en la tabla 4.7.

TABLA 4.7. HUNDIMIENTO: COEFICIENTES DE SEGURIDAD MÍNIMOS PARA CIMENTACIONES SUPERFICIALES

COMBINACIÓN DE ACCIONES	COEFICIENTE DE SEGURIDAD FRENTE AL HUNDIMIENTO
Casi permanente (*)	$F_1 \geq 3,00$
Característica	$F_2 \geq 2,60$
Accidental	$F_3 \geq 2,20$

(*) Como valor del coeficiente de seguridad para la combinación de acciones casi permanente, en situaciones transitorias y de corto plazo, podrá adoptarse el coeficiente de seguridad F_2 (véase apartado 2.10).

El proyectista puede justificar la adopción de otros valores. En la Parte 6 de esta Guía se formulan recomendaciones más específicas sobre este aspecto.

4.6. SEGURIDAD FRENTE AL DESLIZAMIENTO

Este modo de fallo debe considerarse únicamente en aquellas cimentaciones superficiales que hayan de soportar acciones horizontales importantes. Tal situación suele producirse en las cimentaciones de los muros de contención y puede ocurrir también en las cimentaciones de los estribos de los puentes.

No es necesario comprobar el fallo por deslizamiento en aquellas cimentaciones en las que la resultante de las cargas actuantes tiene una inclinación máxima, medida respecto a la normal al plano de cimentación, que sea, en cualquier situación, inferior al 20% ($\text{tg } \delta < 0,20$). Estas inclinaciones deben calcularse como se especifica en 4.3.6.

Para evaluar la seguridad frente a deslizamiento, se supondrá que el movimiento se produce según la dirección de actuación de la componente horizontal de la resultante de las acciones sobre el plano de cimentación, la fuerza H que se indica en la figura 4.5.

$$\vec{H} = \vec{H}_L + \vec{H}_B$$

Siguiendo la notación indicada en dicha figura, el coeficiente de seguridad al deslizamiento queda definido por la siguiente ecuación:

$$F_d = \frac{V \cdot \text{tg} \phi_c + B^* \cdot L^* \cdot c_c + R}{H}$$

Donde:

V = Resultante vertical efectiva (véase epígrafe 4.3.6).

H = Resultante de las fuerzas horizontales que actúan sobre el plano de cimentación (véase epígrafe 4.3.6).

B^* , L^* = Dimensiones de la cimentación rectangular equivalente (véase epígrafe 4.3.5).

ϕ_c , c_c = Ángulo de rozamiento y cohesión, del contacto del elemento de cimentación con el terreno.

R = Suma de las posibles resistencias adicionales en la misma dirección y sentido contrario a H .

Los parámetros resistentes del contacto cimiento-terreno serán fijados en las bases de proyecto, dependiendo de la forma de preparación de dicho contacto.

En general, para cimentaciones convencionales de hormigón ejecutadas «in situ» contra el terreno se puede suponer:

$$\text{tg } \phi_c = 0,8 \text{ tg } \phi \quad c_c = c$$

Donde:

ϕ_c = Ángulo de rozamiento a considerar en el contacto terreno-cimiento.

c_c = Cohesión a considerar en el contacto terreno-cimiento.

ϕ = Ángulo de rozamiento interno del terreno donde apoya la cimentación.

c = Cohesión del terreno donde apoya la cimentación.

Para cimientos de hormigón prefabricado sobre lechos de materiales granulares, además de lo indicado y si condujera a una situación más desfavorable, se considerará:

$$\text{tg } \phi_c = 0,6 \quad c_c = 0$$

La fuerza R (posible resistencia adicional) procedería de empujes pasivos que se opongan al deslizamiento así como de posibles fuerzas exteriores al sistema terreno-zapata, o resistencias tangenciales en los alzados de la zapata. Para su determinación, se realizarán los estudios oportunos y se determinará el valor de R que se crea justificable para la situación de proyecto considerada. En cualquier caso y salvo justificación expresa en otro sentido, se recomienda no utilizar valores de R mayores que el diez por ciento de la fuerza horizontal ($R \leq 0,10H$).

Para cimentaciones sobre suelos arcillosos saturados es preciso contar con la situación de corto plazo. Poco después de iniciarse el proceso de consolidación, el contacto hormigón-terreno puede ir mejorando sus parámetros resistentes si se permite el drenaje. En tales casos es recomendable realizar alguna disposición constructiva que facilite ese drenaje (apoyo sobre una capa de gravilla compactada, o un hormigón poroso, por ejemplo). Establecidas dichas condiciones de drenaje, no sería necesario considerar expresamente la situación de corto plazo.

En caso contrario, el ingeniero deberá comprobar que existe seguridad suficiente con los siguientes parámetros:

$$\phi_c = 0 \quad c = s_u \quad \text{situaciones de corto plazo}$$

Donde:

s_u = Resistencia al corte sin drenaje en el terreno de cimentación.

Una vez consideradas las diferentes situaciones de proyecto y clasificadas éstas en los grupos que se especifican en 4.3.4, la cimentación se considerará segura frente al deslizamiento si los coeficientes de seguridad determinados superan los umbrales mínimos especificados en la tabla 4.8.

TABLA 4.8. DESLIZAMIENTO: COEFICIENTES DE SEGURIDAD MÍNIMOS PARA CIMENTACIONES SUPERFICIALES

COMBINACIÓN DE ACCIONES	COEFICIENTE DE SEGURIDAD FRENTE AL DESLIZAMIENTO
Casi permanente (*)	$F_1 \geq 1,50$
Característica	$F_2 \geq 1,30$
Accidental	$F_3 \geq 1,10$

(*) Como valor del coeficiente de seguridad para la combinación de acciones casi permanente, en situaciones transitorias y de corto plazo, podrá adoptarse el coeficiente de seguridad F_2 (véase apartado 2.10).

En la Parte 6 de esta Guía, se consideran situaciones más específicas que suelen producirse en obras de carretera.

4.7. SEGURIDAD FRENTE AL VUELCO

Las cimentaciones superficiales más susceptibles al vuelco son las de los muros de contención y las de los estribos de los puentes que pueden estar sometidas a acciones horizontales importantes.

Normalmente no será necesario comprobar las cimentaciones frente al vuelco cuando se trate de pilas de puente o de cimentaciones de obras de paso que satisfagan las condiciones estipuladas de deslizamiento y hundimiento y en las que, además, el punto de paso de la resultante sobre el cimiento quede dentro del núcleo central del área de apoyo en las situaciones de proyecto a considerar.

Resulta muy recomendable que, al menos en las situaciones persistentes, el punto de paso de la resultante quede dentro del núcleo central de la superficie de apoyo del cimiento. De otra forma el contacto permanente de la cimentación con el terreno, siempre deseable, no quedaría garantizado en el referido plano de apoyo.

La seguridad frente al vuelco de las cimentaciones de muros de contención y de estribos de puentes, así como de cualquier otro elemento estructural sometido a acciones horizontales importantes, ha de comprobarse de acuerdo con lo que se indica en este apartado.

El eje de giro del posible vuelco resultará próximo a una arista de la zapata de cimentación. En principio es necesario comprobar el giro respecto a todas las aristas, aunque normalmente será evidente aquella que conduce a una situación más crítica.

Las acciones deben referirse al posible eje de giro y calcular el momento de cada una de ellas respecto a dicho eje. Se define como coeficiente de seguridad al vuelco:

$$F_v = \frac{\sum M_{estabilizadores}}{\sum M_{volcadores}}$$

Se deben contabilizar como momentos estabilizadores los siguientes:

- Los producidos por la fuerza V (resultante vertical efectiva sobre el plano de cimentación. Véase epígrafe 4.3.6).
- Los producidos por cualquier empuje pasivo que el ingeniero decida contabilizar. Se advierte que tales empujes pueden requerir un movimiento previo apreciable y por ello se recomienda que estos momentos, salvo justificación expresa en contra, no superen el diez por ciento de la suma de los momentos volcadores; es decir, que por este motivo el coeficiente de seguridad no aumente en más de una décima.

Se deben contabilizar como momentos volcadores aquéllos que sean debidos a las componentes horizontales de las acciones, a excepción de los posibles empujes pasivos mencionados en el párrafo anterior.

4.7.1. RETRANQUEO DEL EJE DE GIRO

El eje de giro se debe retranquear una cierta distancia, d , respecto a la arista inferior del lado del intradós del plano de la cimentación, hacia el interior de la zona de apoyo. Con ello se pretende que las tensiones que se produzcan en el momento teórico del vuelco tengan un valor limitado, tal y como se indica en la figura 4.9.

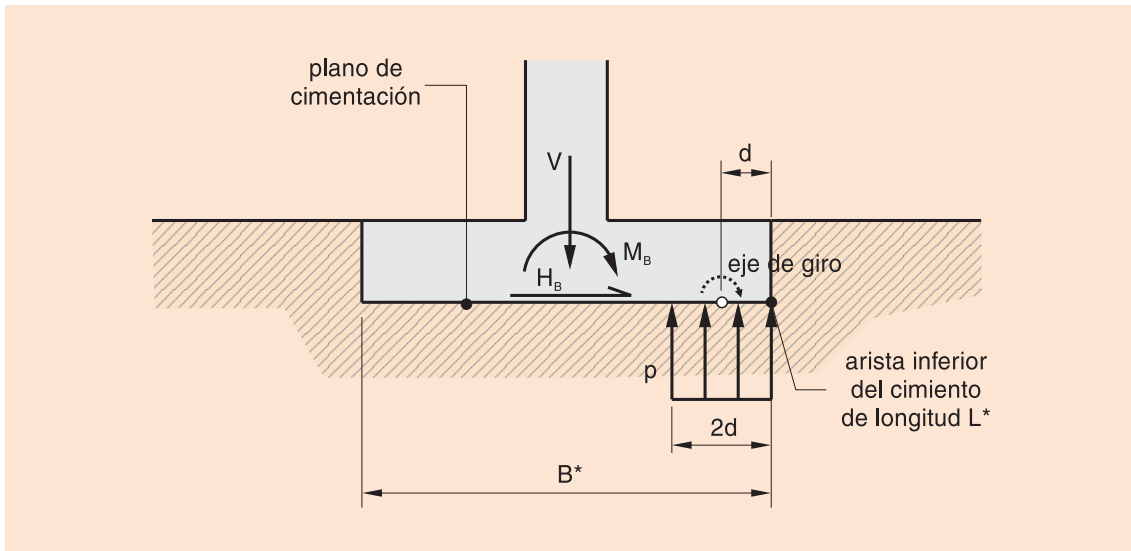


FIGURA 4.9. ESQUEMA DEL RETRANQUEO DEL EJE DE GIRO

Para estimar el retranqueo del eje de giro se puede considerar que al producirse el vuelco la presión vertical media alcanza un valor, p , que previamente ha de calcularse.

Para el cálculo de dicho valor de p , se recomienda suponer que las acciones horizontales son mayores que las que realmente actúan:

$$H_{\text{cálculo}} = F_d \cdot H$$

Donde:

F_d = Coeficiente de seguridad al deslizamiento mínimo recomendado en el apartado anterior correspondiente a la situación de proyecto considerada (véase tabla 4.8).

La resultante vertical de las acciones, V , se supondrá con su valor real.

En tales circunstancias el ángulo δ de cálculo será mayor que el real, ya que:

$$\text{tg } \delta_{\text{cálculo}} = F_d \cdot \text{tg } \delta$$

En estas condiciones y siguiendo el procedimiento que se haya utilizado para comprobar la seguridad frente al hundimiento, se determinará el valor de la presión vertical de hundimiento p_{vh} (métodos descritos en 4.5.4 y 4.5.5) o bien la presión vertical admisible, p_{vadm} (métodos descritos en 4.5.1, 4.5.2 y 4.5.3).

Cuando se utilice la segunda opción (determinación de p_{vadm}), es posible que el valor de cálculo resulte superior al valor límite indicado para dichos métodos de comprobación. En tales casos, se obtendrá el valor de p_{vadm} para la inclinación $\text{tg } \delta = 0,10$, y el valor resultante se modificará de acuerdo con la siguiente expresión:

$$P_{vadm}^* = p_{vadm} \cdot (1,1 - \text{tg } \delta_{\text{cálculo}})^3$$

Para el cálculo del retranqueo se supondrá que la presión, p , actuante en la zona del eje de giro (véase figura 4.9) resulta de valor:

$$\begin{aligned} p &= p_{vh} && \text{métodos de los epígrafes 4.5.4 y 4.5.5.} \\ p &= 3 p_{vadm}^* && \text{métodos de los epígrafes 4.5.1, 4.5.2 y 4.5.3.} \end{aligned}$$

Una vez determinado el valor adecuado de la presión p , el retranqueo del eje de giro tendrá el valor siguiente:

$$d = \frac{1}{2} \frac{V}{p \cdot L^*} \quad \text{giro alrededor de la arista } L^* \text{ (situación reflejada en la figura 4.9)}$$

o

$$d = \frac{1}{2} \frac{V}{p \cdot B^*} \quad \text{giro alrededor de la arista } B^*.$$

En cimentaciones de forma no rectangular, puede definirse un procedimiento basado en hipótesis similares, para considerar el vuelco según el eje de giro más desfavorable.

4.7.2. COEFICIENTES DE SEGURIDAD RECOMENDABLES

Analizadas las diferentes situaciones de proyecto y después de obtener los coeficientes de seguridad al vuelco correspondientes, la cimentación podrá darse por comprobada frente a este modo de fallo cuando los coeficientes de seguridad mínimos obtenidos, superan los valores de la tabla 4.9.

TABLA 4.9. VUELCO: COEFICIENTES DE SEGURIDAD MÍNIMOS PARA CIMENTACIONES SUPERFICIALES

COMBINACIÓN DE ACCIONES	COEFICIENTE DE SEGURIDAD AL VUELCO RÍGIDO	COEFICIENTE DE SEGURIDAD AL VUELCO PLÁSTICO
Casi permanente(*)	$F_1 \geq 2,00$	$F_1 \geq 1,50$
Característica	$F_2 \geq 1,80$	$F_2 \geq 1,30$
Accidental	$F_3 \geq 1,50$	$F_3 \geq 1,10$

(*) Como valor del coeficiente de seguridad para la combinación de acciones casi permanente, en situaciones transitorias y de corto plazo, podrá adoptarse el coeficiente de seguridad F_2 (véase apartado 2.10).

En la tabla precedente se han incluido dos columnas. La de la izquierda (vuelco rígido) sería utilizable en aquellos casos en los que el ingeniero decide no realizar el cálculo del retranqueo que se indica 4.7.1 y, en consecuencia, suponer que el vuelco se produce girando respecto a la arista inferior del lado del intradós del plano de cimentación, en tal caso $d = 0$ (véase figura 4.9). Esta situación se denomina «vuelco rígido» porque exige presiones infinitas en el terreno, que sólo podrían darse si éste es infinitamente rígido y resistente.

La columna de la derecha (vuelco plástico) corresponde al caso en el que se estima un valor del retranqueo del eje de giro, $d \neq 0$ (véase figura 4.9). En este caso, el modo de fallo se denomina «vuelco plástico» porque su ocurrencia implica una plastificación del terreno cerca de la arista de giro.

Consecuentemente, los coeficientes de seguridad calculados con el modelo de vuelco rígido habrán de ser mayores que los correspondientes al vuelco plástico.

La cimentación deberá comprobarse frente al vuelco. Respecto al tipo de cálculo a efectuar, se recomienda que, fundamentalmente en aquellos casos en los que el problema del hundimiento pueda ser crítico, se realicen ambos cálculos (vuelcos rígido y plástico) y se satisfagan en consecuencia los coeficientes de seguridad mínimos que se indican para cada uno de ellos.

4.8. ESTIMACIÓN DE MOVIMIENTOS

En muchas ocasiones no será necesario realizar un cálculo específico del asiento o de otros movimientos de las cimentaciones superficiales. Concretamente no será necesario dicho cálculo cuando se den simultáneamente las siguientes circunstancias:

- La comprobación de la seguridad frente al hundimiento se haya realizado por alguno de los procedimientos que se indican en 4.5.1, 4.5.2 ó 4.5.3.
- El área de apoyo de la cimentación sea inferior a 100 m².
- Que no existan en profundidad suelos más blandos (de módulo de deformación menor) que los que controlan la capacidad portante, esto es, los comprendidos en una profundidad igual a 1,5 B* bajo el plano de cimentación.

Para realizar el cálculo de asientos de los cimientos de pilas, estribos o muros, es preciso disponer previamente los datos relativos a la deformabilidad del terreno.

A estos efectos, el terreno podrá caracterizarse de acuerdo con el modelo elástico lineal, que queda definido por los parámetros E (módulo de elasticidad) y ν (módulo de Poisson). Después podrá procederse como se indica en 4.8.1.

En muchas ocasiones no se dispone de información fehaciente respecto al módulo de Poisson. En tales circunstancias puede admitirse que $\nu = 0,3$ en formaciones arenosas y que $\nu = 0,4$ en suelos arcillosos blandos. En cualquier caso conviene realizar un análisis de sensibilidad a este dato cuando no sea bien conocido.

Para terrenos arcillosos bastante deformables es posible determinar la deformabilidad mediante ensayos edométricos. En estos casos la deformabilidad de cada tipo de terreno, que previamente se haya diferenciado, queda definida por los cuatro parámetros siguientes:

e_o = Índice de poros inicial.

C_c = Índice de compresión.

C_s = Índice de entumecimiento (o hinchamiento).

p_c = Presión de preconsolidación.

Con estos datos podrán calcularse asientos, tal como se indica en 4.8.2.

En general, se caracterizará la deformabilidad del terreno por uno u otro procedimiento (modelo elástico o modelo edométrico). Pero existirán situaciones en las que será necesario considerar simultáneamente ambos modelos. Son las soluciones «mixtas» que se describen en 4.8.3.

Finalmente, en 4.8.4 se indican procedimientos de cálculo basados directamente en resultados de ensayos de campo, que se consideran de aplicación fundamentalmente para terrenos granulares.

4.8.1. CÁLCULOS CON EL MODELO ELÁSTICO

El cálculo de asientos con el modelo elástico debe realizarse con la ayuda de la hipótesis de cálculo siguiente: la distribución de tensiones bajo la cimentación es independiente de la posible heterogeneidad del terreno; es aplicable la solución de reparto tensional correspondiente al semiespacio homogéneo e isótropo de Boussinesq.

Las fórmulas analíticas que permiten el cálculo de los movimientos de la cimentación son las que se incluyen en las figuras 4.10 y 4.11. Dichas fórmulas están pensadas para terrenos homogéneos por lo que su uso en caso de terrenos heterogéneos puede hacerse después de calcular el valor medio equivalente del módulo de elasticidad.

- El valor del módulo de elasticidad medio equivalente, puede determinarse con la expresión siguiente:

$$E = \frac{\sum \Delta\sigma_i \cdot h_i}{\sum \left(\frac{\Delta\sigma_i}{E_i} \right) \cdot h_i}$$

Donde:

E = Módulo de elasticidad medio equivalente.

E_i = Módulo de elasticidad del estrato i .

h_i = Espesor del estrato i .

$\Delta\sigma_i$ = Incremento de la presión vertical total, en el centro del estrato i , en la vertical del centro de la cimentación, creado por la carga aplicada sobre la misma.

Para estimar los valores de $\Delta\sigma_i$ a utilizar en la expresión anterior, se debe utilizar la solución de la teoría de la elasticidad correspondiente, que puede encontrarse en buen número de textos técnicos⁸.

En general y a efectos de realizar la ponderación que se menciona, se cree suficientemente precisa la aplicación de la siguiente expresión:

$$\Delta\sigma = p \cdot (1 - \cos^3 \alpha)$$

Donde:

p = Presión media transmitida por la cimentación.

$\alpha = \arctg(a/z)$, expresado en radianes.

a = Radio de la cimentación circular equivalente, $a = \sqrt{\frac{A}{\pi}}$

A = Área de apoyo de la cimentación.

z = Profundidad del punto en cuestión, bajo el plano de apoyo del cimiento.

Para aquellos casos en los que la cimentación sea muy alargada (relaciones $L/B \geq 10$), se puede utilizar la expresión aproximada siguiente:

$$\Delta\sigma = p \cdot \frac{2\varepsilon + \text{sen}2\varepsilon}{\pi}$$

Donde:

p = Presión media transmitida por la cimentación.

$\varepsilon = \arctg(B/2z)$, expresado en radianes.

B = Ancho de la zona cargada.

z = Profundidad del punto en cuestión, bajo el plano de apoyo del cimiento.

- Como módulo de Poisson equivalente se puede tomar el valor de la media ponderada, utilizando como pesos de ponderación los mismos valores $\Delta\sigma_i$ antes indicados. Es decir:

$$v = \frac{\sum v_i \cdot h_i \cdot \Delta\sigma_i}{\sum h_i \cdot \Delta\sigma_i}$$

⁸ Véase: JIMÉNEZ SALAS, J. A. y otros (1976): *Geotecnia y Cimientos II*, Editorial Rueda, Madrid, capítulo 3: «El sólido elástico».

Cuando el terreno se encuentre saturado y su consolidación requiera cierto tiempo, el movimiento calculado no se producirá de forma instantánea, sino después de transcurrido el plazo de consolidación. El movimiento instantáneo puede calcularse mediante las mismas expresiones ya indicadas pero utilizando los siguientes valores de los parámetros elásticos:

$$E_{\text{corto plazo}} = E \frac{1,5}{1 + \nu}$$

$$\nu_{\text{corto plazo}} = 0,5$$

Donde:

E = Módulo de elasticidad del terreno a «largo plazo».

ν = Módulo de Poisson del terreno a «largo plazo».

Debe advertirse que en todos los terrenos existen deformaciones de fluencia (o consolidación secundaria) que ocurren lentamente. A falta de cálculos específicos se deberá suponer que los movimientos calculados pueden aumentar, por este motivo, un 20% durante la vida útil de la cimentación⁹.

Cuando el cálculo de asientos resulte crítico se recomienda el uso de modelos de cálculo numérico adecuados cuya descripción sale del alcance de esta Guía.

CIMENTACIONES FLEXIBLES

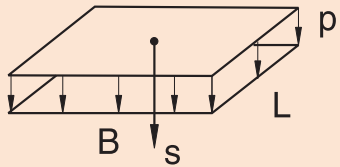
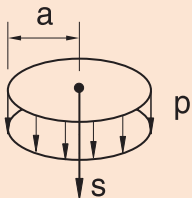
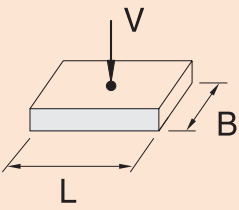
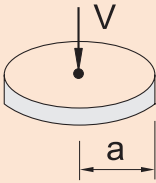
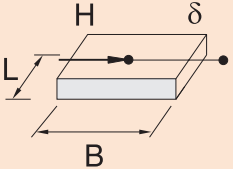
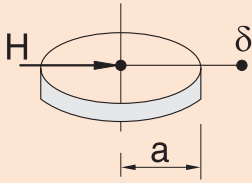
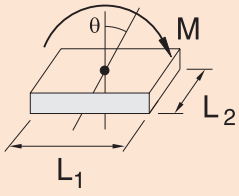
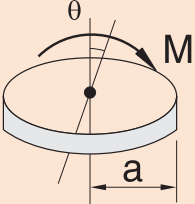
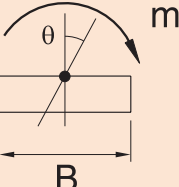
<p>Área rectangular</p> <p>Asiento bajo el centro</p>		$s = \frac{2}{\pi} R \frac{p(1 - \nu^2)}{E}$ <p>Donde:</p> $R = B \operatorname{argsh}\left(\frac{L}{B}\right) + L \operatorname{argsh}\left(\frac{B}{L}\right)$ <p>NOTA: argsh, es la función argumento del seno hiperbólico.</p>
<p>Área circular</p> <p>Asiento bajo el centro</p>		$s = 2 \frac{p a(1 - \nu^2)}{E}$

FIGURA 4.10. FÓRMULAS MÁS USADAS PARA EL CÁLCULO DE ASIENTOS DE CIMENTACIONES SUPERFICIALES FLEXIBLES

⁹ Salvo que el método de cálculo en cuestión, utilizado en el caso concreto de que se trate, ya incluya expresamente las deformaciones del terreno a largo plazo, lo que no suele ser habitual en planteamientos de tipo elástico.

CIMENTACIONES RÍGIDAS

<p>Área rectangular</p> <p>Asiento</p>		$s = \frac{V(1 - \nu^2)}{1,25 E \sqrt{BL}}$ $L/B \leq 5$
<p>Área circular</p> <p>Asiento bajo el centro</p>		$s = \frac{V(1 - \nu^2)}{2aE}$
<p>Área rectangular</p> <p>Desplazamiento horizontal</p>		$\delta = \frac{H}{E \sqrt{BL}}$
<p>Área circular</p> <p>Desplazamiento horizontal</p>		$\delta = \frac{(1 + \nu)(7 - 8\nu)H}{16(1 - \nu)Ea}$
<p>Área rectangular</p> <p>Giro</p>		$\theta = \frac{4(1 - \nu^2)}{EL_1^2 \cdot L_2} \cdot M$
<p>Área circular</p> <p>Giro</p>		$\theta = \frac{3(1 - \nu^2)}{4 E a^3} \cdot M$
<p>Zapata corrida</p> <p>Giro</p>		$\theta = \frac{16(1 - \nu^2)}{\pi E B^2} \cdot m$ <p>donde $m = M/L$</p>

Los valores indicados son aproximados ($\pm 10\%$ de aproximación).

FIGURA 4.11. FÓRMULAS MÁS USADAS PARA EL CÁLCULO DE ASIENTOS, DESPLAZAMIENTOS Y GIROS DE CIMENTACIONES SUPERFICIALES RÍGIDAS

4.8.2. CÁLCULOS CON EL MODELO EDMÉTRICO (SUELOS ARCILLOSOS)

Este tipo de cálculos será especialmente indicado cuando la causa de la deformación sea la presencia de suelos arcillosos blandos bajo la cimentación. Esto puede ocurrir en las cimentaciones de los terraplenes o en los pasos inferiores y más difícilmente en las cimentaciones de las pilas de los puentes o en los muros de contención.

4.8.2.1. Asiento a largo plazo

El cálculo del asiento edométrico puede realizarse en una vertical, que normalmente será la correspondiente al centro del área de apoyo.

El cálculo se realizará por niveles horizontales cuyo espesor, L_i , conviene limitar. En términos generales no se cree necesario considerar más de diez niveles diferentes.

Para cada nivel se determinarán σ'_o y σ'_f , que son las presiones verticales efectivas en el centro del nivel en cuestión antes de aplicar la carga, σ'_o , y a largo plazo, después de aplicada, σ'_f .

La deformación unitaria (o acortamiento) en el centro de cada uno de esos niveles viene dado por alguna de las tres expresiones siguientes:

$$\begin{aligned} \varepsilon_i &= \frac{1}{1 + e_0} \left[C_c \log_{10} \left(\frac{\sigma'_f}{\sigma'_o} \right) \right] && \text{cuando } \sigma'_o \geq p_c \\ \varepsilon_i &= \frac{1}{1 + e_0} \left[C_s \log_{10} \left(\frac{\sigma'_f}{\sigma'_o} \right) \right] && \text{cuando } \sigma'_f \leq p_c \\ \varepsilon_i &= \frac{1}{1 + e_0} \left[C_s \log_{10} \left(\frac{p_c}{\sigma'_o} \right) + C_c \log_{10} \left(\frac{\sigma'_f}{p_c} \right) \right] && \text{cuando } \sigma'_o < p_c < \sigma'_f \end{aligned}$$

Donde:

ε_i = Deformación o acortamiento unitario en el centro del estrato i .

e = Índice de poros.

e_o = Índice de poros del terreno en la situación inicial (antes de la aplicación de la carga).

C_c = Índice de compresión (se obtiene del ensayo edométrico —véase figura 4.12—).

C_s = Índice de hinchamiento, o entumecimiento (se obtiene del ensayo edométrico —véase figura 4.12—).

σ' = Presión vertical efectiva en el centro del nivel considerado.

σ'_o = Presión vertical efectiva en el centro del nivel considerado antes de la aplicación de la carga.

σ'_f = Presión vertical efectiva en el centro del nivel considerado después de la aplicación de la carga.

p_c = Presión de preconsolidación (véase definición en el apartado 1.2).

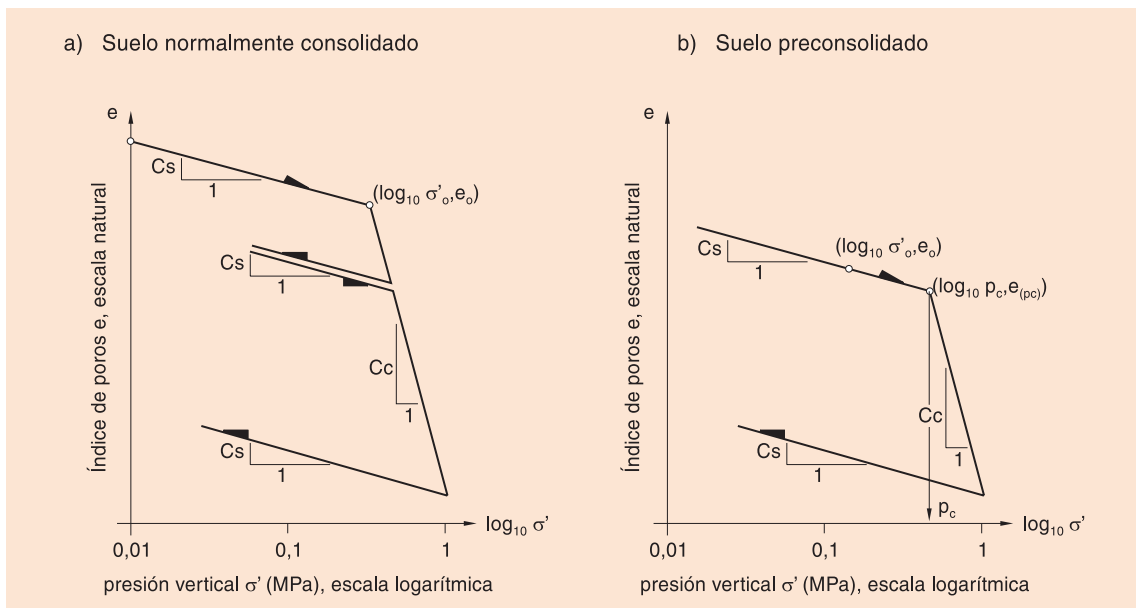


FIGURA 4.12. ENSAYO EDMÉTRICO. PARÁMETROS BÁSICOS DE CÁLCULO

Calculado el acortamiento unitario de cada capa, el asiento buscado es:

$$s = \alpha \sum \varepsilon_i L_i$$

Donde:

L_i = Espesor del estrato i .

α = Coeficiente adimensional que trata de considerar la mayor deformabilidad que existe en el terreno por la posibilidad de expansión lateral y que no se produce en el ensayo edométrico.

El parámetro α puede estimarse en primera aproximación mediante la ecuación:

$$\alpha = 1 + \frac{1}{2} \cdot \frac{H}{B} \leq 1,5$$

Donde:

H = Profundidad de la zona compresible bajo el plano del cimiento.

B = Ancho (o dimensión menor) del área cargada.

4.8.2.2. Asientos a corto plazo

El asiento calculado según se indica en el apartado precedente corresponde al final del proceso de consolidación primaria.

Para configuraciones geométricas que puedan asimilarse a la condición edométrica unidimensional (cargas de amplia extensión superficial sobre estratos de arcilla de poco espesor) el asiento instantáneo se puede considerar nulo.

En problemas de consolidación no unidimensional, que ocurren cuando los espesores de arcilla compresible son importantes comparados con las dimensiones en planta del área cargada, se produce, de forma simultánea con la aplicación de las cargas, un asiento inicial o instantáneo que debe calcularse.

Cuando el problema del asiento instantáneo en cuestión no sea crítico, éste puede calcularse mediante el modelo elástico, utilizando como parámetros:

$$E_{\text{corto plazo}} = M \cdot s_u$$

$$v_{\text{corto plazo}} = 0,5$$

Donde:

s_u = Resistencia al corte sin drenaje del terreno.

M = Constante de proporcionalidad que habrá que determinar específicamente en cada caso concreto. Su valor está comprendido normalmente entre 100 y 200, pero, en ocasiones, puede quedar fuera de dicho rango.

4.8.2.3. Tiempo de consolidación

El tiempo de consolidación de un estrato de suelo impermeable saturado puede estimarse en primera aproximación mediante la teoría de la consolidación unidimensional de Terzaghi-Fröhlich¹⁰, aplicable a problemas, en suelos sin deformación lateral.

Esta teoría supone que el estrato de arcilla está drenado al menos por una superficie plana.

Para aplicar esta teoría es preciso definir el grado de consolidación medio U , que mide de forma adimensional y en términos de asiento, el avance del proceso de asentamiento¹¹.

La definición matemática de U es la siguiente:

$$U = \frac{s - s_o}{s_f - s_o}$$

Donde:

U = Grado de consolidación medio.

s_f = Asiento al final de la consolidación.

s_o = Asiento instantáneo. En problemas de consolidación claramente unidimensional, $s_o = 0$.

s = Asiento cuando el grado de consolidación medio es U .

El tiempo que tarda en alcanzarse el grado de consolidación medio U viene dado por la expresión:

$$t = T_v \cdot \frac{H_c^2}{C_v}$$

Donde:

t = Tiempo que tarda en alcanzarse el grado de consolidación U .

H_c = Distancia máxima de un punto del estrato al plano de drenaje más próximo. En estratos drenados por una sola cara, H_c coincide con el espesor del estrato. En estratos drenados por las caras superior e inferior, H_c es igual a la mitad del espesor del estrato. En estratos con varios planos de drenaje intercalados, se deben considerar varios estratos independientes o utilizar como valor de H_c la mitad de la separación máxima entre dos planos de drenaje consecutivos.

¹⁰ Véase: JIMÉNEZ SALAS, J. A. y otros (1975): *Geotecnia y cimentaciones I*, Editorial Rueda, Madrid, capítulo 6: «Compresibilidad e hinchamiento de los suelos sin deformación lateral».

¹¹ En los casos en que además de la consolidación unidimensional —vertical— (suelos sin deformación lateral), deba considerarse la radial —horizontal— (véase epígrafe 7.2.2), el coeficiente U , suele denominarse U_r .

C_v = Coeficiente de consolidación. Es una característica de la arcilla relacionada con su módulo edométrico, E_m , y su permeabilidad k mediante la relación siguiente:

$$C_v = \frac{k \cdot E_m}{\gamma_w}$$

siendo γ_w el peso específico del agua.

T_v = Factor adimensional. La función $T_v = f(U)$ puede aproximarse mediante las expresiones siguientes:

$$T_v = f(U) = \frac{\pi U^2}{4} \quad \text{para } U \leq 0,6.$$

$$T_v = f(U) = -0,405 \ln [1,233 (1 - U)] \quad \text{para } U \geq 0,6.$$

O bien recogerse de la tabla 4.10.

TABLA 4.10. VALORES DE T_v EN FUNCIÓN DEL GRADO DE CONSOLIDACIÓN U

U (%)	T_v	U (%)	T_v
0	0	55	0,238
5	0,0017	60	0,286
10	0,0077	65	0,342
15	0,0177	70	0,403
20	0,0314	75	0,477
25	0,0491	80	0,567
30	0,0707	85	0,684
35	0,0962	90	0,848
40	0,126	95	1,129
45	0,159	99	1,780
50	0,196	100	∞

Lo relativo a los asientos de fluencia (también llamados de consolidación secundaria) que se indica en 4.8.1, puede considerarse también aplicable a este caso.

4.8.3. CÁLCULOS CON AMBOS MODELOS

Es posible que bajo una misma cimentación coexistan terrenos que hayan sido caracterizados por diferentes procedimientos (modelo elástico en unos, y modelo edométrico en otros). En estas circunstancias se recomienda convertir los datos edométricos en datos del modelo elástico equivalente.

Un determinado nivel, donde el modelo edométrico haya quedado definido, permitirá el cálculo del acortamiento ϵ_i correspondiente según se indica en el epígrafe precedente. A partir del valor ϵ_p , se puede obtener el módulo de elasticidad E_i equivalente, mediante la expresión:

$$E_i = \frac{\Delta\sigma_i}{\epsilon_i} \cdot \frac{(1 + \nu) \cdot (1 - 2\nu)}{(1 - \nu)}$$

El valor del módulo de Poisson ν , a utilizar, puede obtenerse según se indica en el apartado 4.8.

Tras efectuar la conversión anterior, se podrá seguir el procedimiento indicado en el epígrafe 4.8.1.

4.8.4. CÁLCULO BASADO EN ENSAYOS DE CAMPO (TERRENOS GRANULARES)

El análisis de algunos cientos de casos de cimentaciones de diverso tipo sobre arenas, iniciado por Burland y Burbidge¹², permite recomendar la siguiente expresión para el cálculo de asientos en terrenos granulares:

$$s_c = z \cdot \frac{1,7}{N^{1,4}} \cdot \left(\frac{1,25L^*}{L^* + 0,25B^*} \right)^2 \cdot \frac{p}{p_o} \cdot f_s$$

Donde:

s_c = Asiento bajo el centro del área cargada después de aplicar la carga p .

z = Profundidad de referencia, calculada como se indica a continuación.

L^* , B^* = Dimensiones de la cimentación rectangular equivalente (véase epígrafe 4.3.5).

N = Valor promedio del índice N del ensayo SPT calculado como se indica a continuación.

p = Presión de cálculo, determinada como se indica a continuación.

p_o = Presión de referencia. Se tomará igual a 1 MPa.

f_s = Factor de minoración por espesor de la capa de arena.

- La profundidad de referencia a emplear en la fórmula, z , se calculará con la expresión:

$$z = L_o \left(\frac{B^*}{L_o} \right)^{0,75}$$

Donde:

L_o = Longitud de referencia que se tomará igual a 1 m, ($L_o = 1$ m).

- El valor de N a utilizar se determinará del siguiente modo:
 - No se aplicará la corrección por efecto de la sobrecarga de tierras reflejada en la tabla 4.2.
 - Si existiera información acerca del porcentaje de energía de golpeo con que se ha efectuado el ensayo, éstos se transformarán a energía estándar del 60%. En caso contrario no se efectuarán correcciones por dicho motivo¹³.
 - Si en lugar de en arenas, el ensayo se desarrolla sobre gravas, se mayorarán los resultados de los golpes obtenidos en un 25%.

$$N^{gravas} = 1,25N$$

- Una vez efectuadas las correcciones recién referidas, se tomará la media de los valores del índice N del ensayo SPT comprendidos entre el plano de cimentación y la profundidad de referencia, z , calculada con anterioridad.
- Como presión de cálculo p se adoptará el siguiente valor:

$$p = p_v - \frac{2}{3} p_c \quad \text{cuando } p_v \geq p_c$$

$$p = \frac{1}{3} p_v \quad \text{cuando } p_v \leq p_c$$

¹² BURLAND, J. B. Y BURBIDGE, M. C. (1985): *Settlement of Foundations on Sand and Gravel*, Proc. Inst. CE. Part 1.78, pp. 1325-1381.

¹³ Véase párrafo alusivo a este aspecto concreto, dentro del epígrafe 4.5.2.1.

Donde:

p_v = Presión vertical media que se define en el epígrafe 4.3.6.

p_c = Presión de preconsolidación al nivel del plano de apoyo, que hubiera podido determinarse. Se supondrá $p_c = 0$ en cimentaciones superficiales sobre terrenos normalmente consolidados.

- f_s = Factor que tiene en cuenta el espesor de la capa de arena considerada en el cálculo, y que tiene por objeto minorar el valor del asiento obtenido con el cálculo, cuando exista un estrato rígido e indeformable por encima de la profundidad de referencia, z , calculada previamente.

Alcanza los siguientes valores:

- Si $z \leq H_s$ $f_s = 1$
- Si $z > H_s$ $f_s = \frac{H_s}{z} \left(2 - \frac{H_s}{z} \right)$

Donde:

z = Profundidad de referencia determinada según se especifica en este epígrafe.

H_s = Espesor de la capa granular bajo el plano de cimentación a partir del cual puede suponerse que el terreno es rígido e indeformable.

En todo caso debe hacerse la misma consideración relativa a los asientos diferidos que se indica en 4.8.1.

Para suelos arenosos que hayan sido reconocidos mediante ensayos de penetración estática, es posible aplicar el método recién descrito, siempre que previamente se utilice una correlación suficientemente contrastada entre el resultado de estos ensayos, q_{cv} , y el valor del índice N del ensayo SPT.

4.8.5. MOVIMIENTOS ADMISIBLES

Los movimientos que puede admitir una cimentación sin causar daño significativo a la estructura que soporta dependen de su tipología. Por dicho motivo, este aspecto se considera en la Parte 6, al tratar de de las distintas obras de cimentación que suelen presentarse con mayor frecuencia en obras de carretera.

En general, para estructuras convencionales de hormigón y/o acero, se suelen recomendar ciertos límites. Son de amplio uso los siguientes valores:

- Asiento máximo de zapatas aisladas = 2,5 cm.
- Asiento máximo de losas de cimentación = 5 cm.
- Asiento diferencial máximo entre apoyos contiguos = $L/200$ a $L/500$ dependiendo de la rigidez de la estructura (L = distancia entre apoyos).
- Inclinaciones máximas: entre $\theta = 1/1000$ y $6/1000$.

Estos datos son sólo orientativos y deben especificarse en cada Proyecto concreto.

4.8.5.1. Precisión del cálculo de los asientos

Los cálculos de asientos, realizados con los procedimientos descritos en este apartado 4.8, serán siempre imprecisos.

Generalmente habrá que suponer que el asiento real puede estar comprendido entre la mitad y el doble del calculado.

Sólo en algunas circunstancias (fundamentalmente mediante la experiencia local) se puede acotar mejor el valor del asiento. En aquellos casos en los que se requiera mayor precisión en la estimación de asientos deberá recurrirse a la realización de ensayos de carga «in situ».

4.9. ESFUERZOS DE LOS ELEMENTOS DE CIMENTACIÓN

El cálculo de esfuerzos en los elementos de cimentación sale fuera del alcance de esta Guía. A pesar de ello, se formulan algunas recomendaciones que pueden ser de utilidad en el mismo.

Para las cimentaciones rígidas se considera aceptable suponer que la distribución de tensiones en el contacto hormigón-terreno es lineal. Aunque sería recomendable hacerlo, no se considera necesario suponer, como se hace para los cálculos de comprobación de tipo geotécnico, que las presiones transmitidas son de valor uniforme y que actúan únicamente en el área cobaricéntrica definida en 4.3.5.

Las acciones de cálculo a considerar para el proyecto estructural serán diferentes de las que se utilizan para el cálculo geotécnico, ya que los coeficientes de mayoración de acciones serán distintos. Incluso aunque se utilice el método de los coeficientes parciales descrito en el Apéndice 1 de esta Guía, no habrá coincidencia en este aspecto. El cálculo estructural se realiza con una metodología diferente y debe incluir el estudio de esfuerzos en todos los elementos estructurales, incluso los correspondientes al cimiento.

Para las cimentaciones flexibles es necesario considerar la deformabilidad del terreno en el cálculo de esfuerzos. Para ello es recomendable utilizar un modelo numérico adecuado que tenga en cuenta este aspecto.

El modelo más sencillo, cuya utilización se recomienda, sería el denominado modelo de Winkler en el que el terreno es sustituido por unos «resortes» cuya rigidez viene determinada por la expresión siguiente:

$$R = K \cdot A$$

Donde:

R = Rigidez del modelo de Winkler.

K = Módulo de balasto.

A = Área del terreno representada por el «resorte».

El módulo de balasto K debe elegirse después de un cálculo específico de asientos de la cimentación que permita conocer, en cada parte de la zona de apoyo, tanto la presión local, p , como el asiento, s . El módulo de balasto queda definido por el cociente:

$$K = \frac{p}{s}$$

La determinación precisa del módulo de balasto puede requerir cálculos complejos de interacción suelo-estructura cuya descripción sale del ámbito de esta Guía, no obstante lo cual en aquellos casos en los que este aspecto sea crítico, será necesario realizarlos. El módulo de balasto no es una característica del terreno, es un valor que depende, además de la deformabilidad del terreno, de la geometría de la cimentación y de su rigidez.

En los cálculos de esfuerzos en pilares y tableros de puentes puede ser conveniente representar la deformabilidad del terreno suponiendo que los apoyos, en lugar de ser rígidos, tienen cierta deformabilidad que vendría dada por las expresiones incluidas en la figura 4.11.

En todo caso, será preceptivo seguir, en el cálculo de los esfuerzos en los puentes, lo especificado en la vigente IAP¹⁴, que en su apartado 3.2.2.3.2, requiere una consideración explícita de los posibles movimientos del cimiento.

¹⁴ Véase: *Instrucción sobre las acciones a considerar en el proyecto de puentes de carretera-IAP* aprobada por Orden Ministerial de 12 de febrero de 1998, (BOE del 4 de marzo de 1998).

5.1. TIPOS DE CIMENTACIÓN PROFUNDA

La cimentación de puentes y otras estructuras en obras de carretera exige, en general, la transmisión de grandes cargas concentradas, por lo que en ocasiones la cimentación directa (zapatas superficiales) no es conveniente.

La presencia de espesores grandes de suelos blandos próximos a la superficie es una de las razones principales para proyectar una cimentación profunda, pero, además, existen otros motivos que pueden hacerla más recomendable. La previsión de posibles socavaciones en cauces fluviales o en zonas costeras o la presencia de heterogeneidades importantes (cavidades cársticas, por ejemplo) son también motivos frecuentes para elegir una cimentación profunda.

En todo caso, la elección del tipo de cimentación, superficial o profunda, debe hacerse lo antes posible, pues los reconocimientos geotécnicos necesarios para el Proyecto normalmente serán diferentes en uno y otro caso. Generalmente, tales reconocimientos, en caso de duda, deben permitir el proyecto de ambas alternativas.

Las pequeñas obras de fábrica y los terraplenes no suelen requerir cimentación profunda excepto en zonas de terrenos muy blandos. En esos casos se suelen realizar tratamientos de mejora del terreno (véase Parte 7), aunque también pueden realizarse pilotajes de sustentación, que suelen ser pilotes de pequeña capacidad unitaria espaciados regularmente.

Los tipos de cimentación profunda que pueden resultar en un determinado proyecto son muy variados, si bien, a efectos de ordenar las recomendaciones que siguen, pueden agruparse de la manera siguiente:

- a) Pilotes aislados: También denominados pila-pilote. Suelen ser elementos de gran capacidad portante que prolongan la estructura de la pila de apoyo dentro del terreno, hasta la profundidad requerida. Es una solución bastante extendida para puentes de luces moderadas. Se ha aplicado en muchas ocasiones con pilotes hincados.
- b) Grupos de pilotes: Es la solución más usual. La carga de la pila se transmite a varios pilotes a través de un encepado relativamente rígido, que enlaza sus cabezas.
- c) Zonas pilotadas: Pilotes regularmente espaciados que en ocasiones se usan para reducir asentamientos o mejorar la seguridad frente al hundimiento de losas, terraplenes etc. Suelen ser pilotes de escasa capacidad de soporte individual.

En cuanto a su forma de trabajo, los pilotes o los pilotajes pueden clasificarse en (véase figura 5.1):

- a) Pilotes por fuste: En aquellos terrenos en los que la capacidad portante crece de una manera paulatina con la profundidad, sin existir un nivel claramente más resistente, el pilotaje transmitirá su carga al terreno fundamentalmente a través del fuste. Se suelen denominar pilotes «flotantes».
- b) Pilotes por punta: En aquellos terrenos en los que aparezca, a cierta profundidad, un estrato claramente más resistente, las cargas del pilotaje se transmitirán fundamentalmente por punta. Se suelen denominar pilotes «columna».

Es claro que entre esas dos situaciones pueden darse otras intermedias.

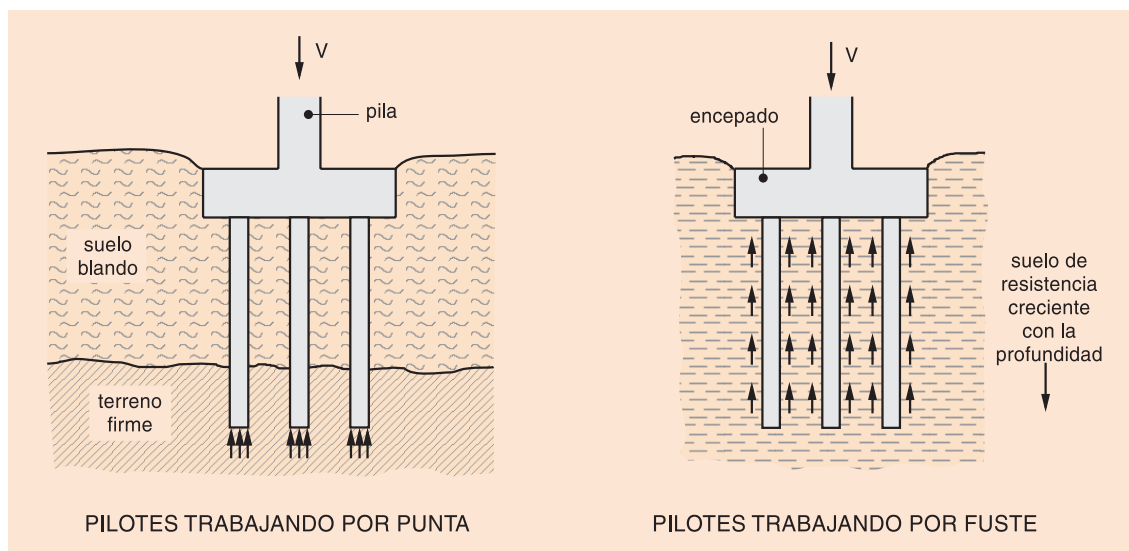


FIGURA 5.1. ESQUEMA DE CIMENTACIONES PROFUNDAS (PILOTAJES)

Conviene citar también una tipología de cimentación similar al pilotaje que se usa cuando existe un apoyo adecuado a escasa profundidad, pero no lo suficientemente somero como para establecer una cimentación superficial: son las cimentaciones semiprofundas o cimentaciones «en pozo». Se trata de elementos de cimentación similares a los pilotajes, pero con la relación profundidad/anchura mucho menor que en éstos últimos, ejecutados además con técnicas diferentes.

Las cimentaciones semiprofundas son aquellas cuya profundidad de cimentación queda comprendida entre los límites razonables para considerarla superficial ($D/B \leq 2$), y el límite razonable de definición de las cimentaciones profundas ($D/B \geq 5$). En estas dos expresiones D y B representan la profundidad de la cimentación y su anchura (ancho de la cimentación —dimensión menor de la misma, en planta—, o diámetro de pilote).

Siempre es posible aplicar, para las cimentaciones semiprofundas, los procedimientos de análisis de las cimentaciones superficiales y profundas y seleccionar, de entre los resultados que se obtengan, el más desfavorable. Esto conducirá a soluciones conservadoras. Para estudios específicos de este tipo de cimentación deben consultarse los textos especializados existentes al respecto¹.

Las cimentaciones profundas habrán de adecuarse a lo especificado en los artículos 670 «Cimentaciones por pilotes hincados a percusión» o 671 «Cimentaciones por pilotes de hormigón armado moldeados "in situ"», según el caso, del Pliego de Prescripciones Técnicas Generales para Obras de Carreteras y Puentes (PG-3)².

5.1.1. TIPOS DE PILOTE

El elemento esencial de la cimentación profunda es el pilote. Éste puede ser de naturaleza y formas muy variadas. En general siempre será un elemento aproximadamente cilíndrico o prismático, cuya longitud es mucho mayor (al menos cinco veces) que la dimensión transversal media (diámetro equivalente que se definirá más adelante). A los efectos de esta Parte de la Guía, conviene considerar las siguientes clasificaciones de los tipos de pilote.

¹ Véase: JIMÉNEZ SALAS J. A. y otros (1980): *Geotecnia y cimientos III*, Editorial Rueda, Madrid, capítulo 2: «Cimentaciones semiprofundas».

² Véase: Orden FOM 1382/2002 de 16 de mayo (BOE del 11 de junio de 2002), por la que se actualizan determinados artículos del pliego de prescripciones técnicas generales para obras de carreteras y puentes relativos a la construcción de explanaciones, drenajes y cimentaciones.

5.1.1.1. Según el método constructivo

Se pueden considerar los dos grupos siguientes:

- Pilotes prefabricados hincados: Su ejecución implica el desplazamiento del terreno y ello puede inducir cierto aumento de la compacidad del mismo. Son los recogidos en el artículo 670, «Cimentaciones por pilotes hincados a percusión», del PG-3.
- Pilotes perforados (o excavados) de hormigón «in situ»: Suelen hormigonarse en perforaciones previas que pueden realizarse con técnicas bastantes diferentes entre sí. Son los recogidos en el artículo 671, «Cimentaciones por pilotes de hormigón armado moldeados "in situ"», del PG-3.

Existen pilotes de hormigón «in situ» que se excavan con técnicas que también implican el desplazamiento del terreno y, a efectos de los cálculos de comprobación, pueden considerarse equivalentes a los pilotes hincados.

Existen también pilotes que se hincan en perforaciones previas y en consecuencia pueden no densificar el terreno. Podrían considerarse en tal caso, similares a los pilotes excavados.

5.1.1.2. Según el material del pilote

El material que constituye el pilote tiene importancia al evaluar su capacidad de soporte. Por ello conviene distinguir los distintos materiales que se usan normalmente, que son los siguientes:

- Hormigón «in situ»: Son los que se utilizan con más frecuencia en España. Normalmente se realizan mediante perforación o excavación previa, aunque también pueden ejecutarse mediante desplazamiento del terreno o con técnicas mixtas (excavación y desplazamiento parciales).
- Hormigón prefabricado: Puede ser hormigón armado (hormigones de alta resistencia) u hormigón pretensado. Normalmente se utilizan para fabricar pilotes hincados.
- Acero: Suelen utilizarse secciones tubulares o perfiles en doble U, o en H. Los pilotes de acero se suelen hincar con azuches (protecciones en la punta).
- Madera: Es una solución común para pilotar zonas blandas amplias, para apoyo de estructuras con losa o terraplenes. El tipo de madera más usado es el tronco de eucalipto.

Es evidente que pueden usarse pilotes mixtos, particularmente cabe destacar los pilotes de acero tubular rodeados y rellenos de mortero, lo que resulta una práctica habitual en los «micropilotes», que no son objeto de esta Guía.

5.1.1.3. Según la forma de la sección transversal

La forma de la sección transversal del pilote suele ser circular o casi circular (cuadrada, hexagonal u octogonal) de manera que no es difícil asimilar la mayoría de los pilotes a elementos cilíndricos de longitud L y de diámetro D . La literatura técnica ofrece soluciones a determinados problemas para pilotes cilíndricos.

La asimilación a cilindros debe hacerse de una manera u otra según el tema que trate de resolverse. Si se trata de evaluar la capacidad portante por la punta, debe hacerse la equivalencia igualando las áreas de la sección transversal, es decir:

$$D_{eq} = \sqrt{\frac{4}{\pi} \cdot A}$$

Donde:

A = Sección transversal del área de apoyo.

D_{eq} = Diámetro equivalente.

Si lo que se trata es de evaluar la resistencia por fuste, debe hacerse la equivalencia en la longitud del contorno de la sección transversal (o perímetro de la misma), L . Es decir:

$$D_{eq} = \frac{1}{\pi} \cdot L$$

Donde:

L = Perímetro de la sección transversal.

D_{eq} = Diámetro equivalente.

En pilotes metálicos en H, la longitud de contorno que conviene tomar es igual al perímetro del rectángulo circunscrito a dicha H, es decir, el doble de la suma del ancho del ala más el canto.

Como excepción a lo expuesto en este apartado, deben considerarse los pilotes-pantalla, que son de uso muy extendido. Los pilotes-pantalla, o elementos portantes de pantalla, suelen ser de hormigón armado, con una sección recta rectangular de proporción longitud-anchura tal que la asimilación a la forma circular será generalmente difícil. Los procedimientos de verificación o análisis deben ser específicos para este tipo de elemento de cimentación. En esta Guía se admite que, a efectos de estimar la resistencia por punta que más adelante se indicará, en el caso de pantallas se utilice el factor reductor siguiente:

f = Factor de reducción de capacidad de soporte por punta en pantallas de sección recta rectangular, $B \cdot L$:

$$f = 0,6 + 0,4 \cdot \frac{B}{L}$$

Donde:

B = Ancho de la pantalla (dimensión menor en planta).

L = Longitud de la pantalla (dimensión mayor en planta).

La resistencia por fuste se puede calcular, en el caso de pantallas, del mismo modo que en los pilotes excavados, contando, como longitud del perímetro de la sección transversal, su valor real, es decir, $2 \cdot (B + L)$.

5.1.2 PROCEDIMIENTOS DE EJECUCIÓN

Uno de los aspectos que más importancia tiene en la calidad de un pilotaje y, en consecuencia, en la seguridad de una obra es el procedimiento de ejecución del pilote.

Las formas de hincar pilotes pueden ser diferentes según se use vibración (existen vibradores capaces de hincar pilotes metálicos de dimensión considerable) o se use, como suele ser más frecuente, la hinca por percusión con golpes de maza.

Las formas de ejecutar pilotes de hormigón «in situ» son muy diversas, y además evolucionan con relativa rapidez. Hoy conviene distinguir, en obras de carretera, los procedimientos de ejecución siguientes:

- Pilotes hormigonados al amparo de entubaciones metálicas («camisas») recuperables: Es la práctica más habitual para construir pilotes de gran calidad. La entubación metálica se avanza hasta la zona de empotramiento donde el terreno ya ofrece paredes estables. Su

fondo se puede limpiar e inspeccionar, incluso descendiendo personas a su punta, cuando se trata de diámetros grandes ($D > 1,5$ m, aproximadamente). La entubación se retira al mismo tiempo que se hormigona el pilote.

Existe la posibilidad de dejar una camisa metálica perdida (interior a la entubación) para evitar el posible «corte» del pilote en tramos de terrenos blandos.

- Pilotes excavados sin entubación: Cuando las paredes de la excavación resultan estables, los pilotes pueden excavarse sin ninguna entubación (excavación «en seco»). Cuando las paredes son inestables, la perforación del terreno puede estabilizarse con lodos bentoníticos (o con polímeros), que después son expulsados por el hormigón al rellenar la excavación.
- Pilotes barrenados: La contención del terreno la produce el propio elemento de excavación (barrenas o hélices continuas). Alcanzado el fondo, se pone en obra el hormigón, invirtiendo el sentido de giro de la barrena. La armadura que el pilotaje pueda necesitar se coloca a posteriori, hincándola en el hormigón aún fresco.

Aunque sólo se hayan citado tres procedimientos «genéricos», ha de decirse que pueden existir muchos otros. En particular, deben mencionarse las técnicas de ejecución de micropilotes, que tienen un uso cada vez más amplio en obras de carretera. Si bien no son el objeto de esta Guía, quiere reseñarse que la ejecución de dichos elementos requiere, además de la perforación y la colocación de la armadura (redondos de acero o tubos metálicos), la fase final de relleno o inyección, de la que depende su posterior capacidad de carga y su durabilidad.

5.2. COMPROBACIONES A REALIZAR

Para comprobar una cimentación profunda es preciso considerar la posible ocurrencia de diferentes estados límite. Entre ellos, los siguientes:

5.2.1. ESTADOS LÍMITE ÚLTIMOS

Siempre será necesario comprobar los siguientes estados límite:

- a) Estabilidad general o global de la zona de apoyo: Esta comprobación requiere suponer varias posibles líneas de rotura que engloben a toda la cimentación o a parte de ella. Las técnicas de análisis son las mismas que se utilizan en el cálculo de estabilidad de taludes.

Los requisitos a satisfacer y los procedimientos de evaluación serán análogos a los indicados en 4.4 para las cimentaciones superficiales.

- b) Capacidad de soporte (o portante): La rotura de la cimentación puede producirse por falta de resistencia del terreno. El fallo puede producirse de diferentes formas (modos de fallo), los que se describen en esta Guía son:

- Hundimiento: Se produce cuando las cargas verticales agotan la resistencia del terreno a compresión.
- Arranque: Se produce cuando existen pilotes traccionados y se alcanza el agotamiento por esfuerzo rasante en el fuste del pilote.
- Rotura horizontal del terreno: Se produce cuando las presiones horizontales (o en general transversales al eje del pilote) agotan la capacidad del terreno, según un plano horizontal (transversal a dicho eje).

- c) Rotura estructural: Puede producirse cuando las cargas transmitidas superan la resistencia del pilote o del encepado. Estas situaciones han de analizarse por procedimientos específicos. En esta Guía se definen procedimientos para evaluar esfuerzos en pilotes; el armado correspondiente debe hacerse siguiendo las pautas del cálculo estructural.

Deberá asimismo estarse a lo especificado en el epígrafe 2.2.1.

5.2.2. ESTADOS LÍMITE DE SERVICIO (O UTILIZACIÓN)

Las cimentaciones profundas pueden fallar por deformaciones excesivas que, sin implicar la ruina estructural de las mismas, impidan el correcto uso de la cimentación o supongan empeoramientos estéticos o funcionales inadmisibles —véase epígrafe 2.2.2.

En esta Guía se incluyen recomendaciones relativas al cálculo de asentos y otros movimientos de las cimentaciones profundas.

5.2.3. OTRAS COMPROBACIONES

Aparte de las comprobaciones comunes a todas las cimentaciones profundas (véanse epígrafes 5.2.1 y 5.2.2), en algunas circunstancias serán necesarias otras, de modo adicional. Entre ellas pueden citarse las siguientes:

- Posibilidad de ruina de la cimentación debido a socavaciones provocadas por cursos fluviales.
- Erosiones causadas por escorrentías locales.
- Vibraciones y daños estructurales, causados en construcciones próximas por la ejecución de pilotes hincados.
- Corrosión de los pilotes metálicos, particularmente en las zonas de variación del nivel del agua.
- Posible expansividad del terreno provocando el problema inverso al rozamiento negativo, causando el levantamiento de la cimentación.
- Heladicidad del terreno, que pudiera afectar a encepados poco empotrados en el mismo.
- Ataque químico del terreno o de las aguas a los pilotes.
- Modificación local del régimen hidrogeológico, por conexión de acuíferos ubicados a distinta profundidad que podrían quedar conectados al ejecutar los pilotes.
- Posible contaminación medioambiental, debida a los lodos o polímeros que se utilizan en la excavación de pilotes de hormigón «in situ».
- Estabilidad de los taludes de las excavaciones y plataformas realizadas para construir el pilotaje.
- Asientos, por mala limpieza del fondo, de las excavaciones de los pilotes perforados.
- Problemas de colapso en suelos que tengan una estructura metaestable.
- Posibles efectos sísmicos y en particular la posible licuefacción del entorno, que pudiera englobar al propio pilotaje.

En el Proyecto deberá hacerse mención expresa de la consideración de cada uno de los aspectos indicados en la lista anterior, así como de cualquier otra singularidad propia del emplazamiento de la cimentación, adicional a las de la relación anterior.

5.3. SITUACIONES DE PROYECTO

La comprobación de las cimentaciones profundas debe realizarse sobre esquemas sencillos, que representen con precisión suficiente la complejidad de la cimentación y que, al mismo tiempo, sean susceptibles de análisis con procedimientos simples como los que se indican en esta Guía —véase apartado 2.3.

Cualquier simplificación que se haga debe conducir a una situación que quede del lado de la seguridad.

En ocasiones, cuando la situación sea difícilmente simplificable, puede ser conveniente recurrir a procedimientos de cálculo complejo mediante modelos numéricos cuya descripción se sale del alcance de esta Guía.

5.4. CONFIGURACIÓN GEOMÉTRICA

Cuando el análisis se realiza para proyectar una determinada cimentación, la disposición geométrica se suele realizar por tanteos, diseñando diferentes disposiciones de pilotes hasta alcanzar una situación óptima. Cuando se trata de analizar una situación ya existente, es imprescindible conocer los datos geométricos de la disposición de pilotes.

De cada uno de los pilotes será necesario conocer:

- Longitud total.
- Longitud del pilote dentro de cada uno de los distintos terrenos, en particular, la longitud de empotramiento en el estrato resistente, en pilotes que trabajen por punta.
- Características geométricas de la sección transversal del pilote: Área A , diámetro D (o diámetro equivalente) y mínimo momento de inercia respecto a los ejes que pasan por su centro de gravedad, I_o .

Del grupo de pilotes ha de conocerse:

- El número de pilotes.
- Su distribución en planta. Son de especial interés los datos de separación entre los ejes de los pilotes, s_x , s_y .

Ha de conocerse también la forma y dimensiones del encepado e incluir su peso, así como el de las tierras que lo puedan recubrir, en el cómputo de acciones.

La configuración geométrica del terreno debe quedar claramente establecida. Normalmente se identificarán los diferentes terrenos que existen en función de la profundidad.

El terreno debe quedar definido, al menos, hasta las profundidades mínimas que se indican en 3.6.8.2.

Resulta de especial importancia definir la ubicación del nivel freático o, en su caso, la red de filtración correspondiente. Puede ser conveniente realizar, en este sentido, diferentes hipótesis (distintas situaciones de proyecto) para cubrir la posible variabilidad de este dato.

Como detalle de gran importancia en la configuración geométrica, debe citarse el nivel del terreno alrededor del pilotaje. El terreno superficial soporta lateralmente al encepado del pilotaje y por ello es esencial su presencia. En aquellos casos en los que pueda existir socavación habrá que postular diferentes situaciones, una de ellas, de carácter accidental, debe representar la situación correspondiente a la máxima socavación prevista.

En todo caso, en aquellas cimentaciones profundas ubicadas en cursos de agua, el encepado debe situarse a profundidad suficiente, de manera que no suponga un obstáculo al flujo de agua y sus arrastres.

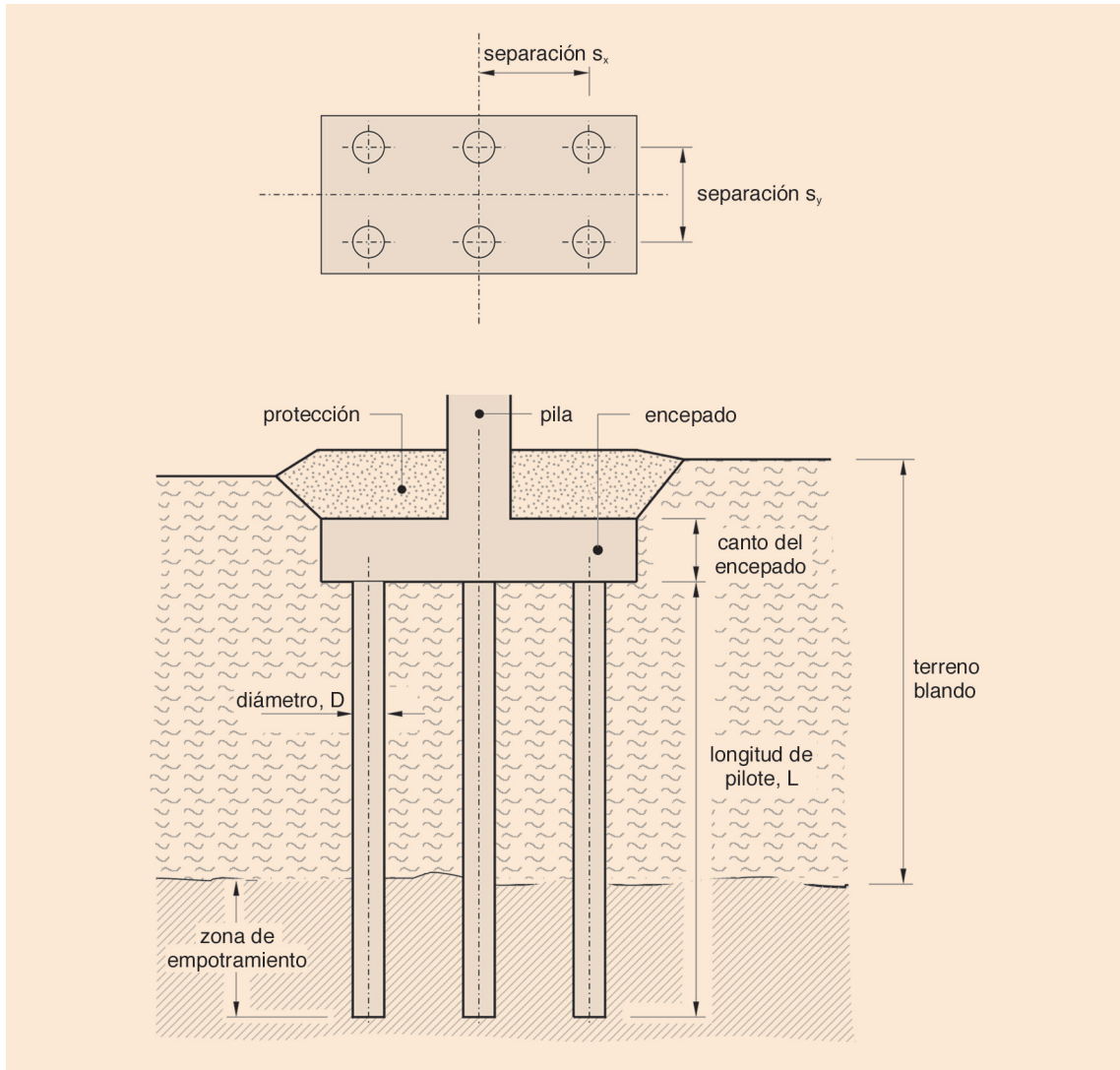


FIGURA 5.2. EJEMPLO DE PILOTAJE

5.5. PARÁMETROS DEL TERRENO

De cada tipo de terreno será necesario disponer de la siguiente información:

- Datos generales que permitan clasificarlo: En esta Guía se detallan criterios de proyecto aplicables a formaciones rocosas, a suelos granulares y a terrenos arcillosos impermeables saturados. La información relevante que permite esa clasificación se puede obtener mediante ensayos de identificación (mineralogía, granulometría, plasticidad de la fracción fina, etc.).
- Datos de estado: Serán generalmente necesarios los datos relativos a pesos específicos, grado de saturación, porosidad e índice de poros.
- Parámetros resistentes: La resistencia se caracterizará con procedimientos acordes al tipo de terreno en cuestión, después de lo cual habrán de seguirse los procedimientos de comprobación correspondientes.

En general, para cualquier tipo de suelo se considera adecuado el uso del modelo resistente de Mohr-Coulomb, definiendo la resistencia con los parámetros de ángulo de rozamiento y cohesión.

Resulta admisible, también, caracterizar el terreno mediante parámetros indirectos tales como:

N = Índice del ensayo SPT, especialmente indicado en arenas.

q_c = Resistencia por punta a la penetración estática.

p_l = Presión límite de ensayos presiométricos.

En el caso de formaciones rocosas se deberá proceder a una definición específica tal como se indica en 4.5.3.

Para el estudio de los problemas de movimientos de las cimentaciones profundas es conveniente conocer la deformabilidad del terreno, lo que puede caracterizarse mediante modelos elásticos (parámetros E , ν) o mediante modelos edométricos (parámetros, C_c , C_s , p_c).

También es posible obtener parámetros de deformación a partir de correlaciones con los de resistencia. En el texto de esta Guía se indican algunos procedimientos adecuados en este sentido (véase apartado 5.13).

5.6. ACCIONES

Los pilotes han de soportar las cargas que la estructura en cuestión transmite al terreno, no obstante lo cual, también pueden estar solicitados por pesos y empujes del terreno y/o del agua, así como por acciones derivadas del movimiento del propio terreno de cimentación. A estos últimos efectos se les denomina con el sobrenombre de «parásitos».

Los efectos parásitos más importantes se consideran en 5.6.2, 5.6.3 y 5.6.4.

Debe hacerse especial mención del empuje del agua en aquellos cimientos que se establezcan en cursos de agua. En ese sentido se considera aplicable lo especificado en el epígrafe 4.3.3.

5.6.1. ACCIONES DE LA ESTRUCTURA

Las acciones que transmite la estructura a la cimentación deben evaluarse según los mismos criterios que se indican en el epígrafe 4.3.3 para el caso de las cimentaciones superficiales.

5.6.2. ROZAMIENTO NEGATIVO

5.6.2.1. Identificación del problema

Normalmente la cabeza del pilote (o el encepado que une las cabezas, en los grupos de pilotes) asienta algo más que la superficie del terreno que lo circunda. Pero existen ocasiones en que ocurre lo contrario.

El terreno que circunda a los pilotes, puede asentar más que éstos, cuando se colocan sobrecargas (rellenos de tierras) cerca de los pilotes después de haberlos construido, o cuando se construyen los pilotes antes de que el terreno se haya consolidado bajo el peso de rellenos o cargas, que previamente se hubieran podido colocar. En estos casos ha de considerarse la acción del rozamiento negativo.

El rozamiento negativo puede producirse también por rebajamientos del nivel freático, asientos en suelos arenosos poco densos a causa de vibraciones y por otros motivos menos frecuentes.

Dada la gran rigidez vertical de los pilotes, o de los grupos de pilotes, debe considerarse que existe posibilidad de rozamiento negativo siempre que, tras la construcción de los pilotes, pueda producirse un asiento significativo de la superficie del terreno. Un asiento de 1 cm puede producir ya efectos notables.

El problema se puede paliar eficazmente con ciertas disposiciones constructivas así, por ejemplo, el rozamiento lateral por fuste se puede reducir notablemente en pilotes prefabricados (hormigón, metálicos o de madera), tratándolos con pinturas bituminosas.

5.6.2.2. Compresión inducida por el rozamiento negativo

En los pilotes resistentes por punta es suficientemente aproximado, y conservador, suponer que en todo el fuste se moviliza el rozamiento negativo cuando se teman asientos del terreno en superficie.

A estos efectos, se puede estimar el rozamiento negativo suponiéndolo igual a la resistencia por fuste, según se indica en el apartado 5.10 de esta Guía.

Normalmente, el rozamiento negativo no se desarrolla en su totalidad. Por ello puede ser conveniente realizar un cálculo de deformaciones relativas suelo-pilote, para encontrar la profundidad hasta la que actúa el rozamiento negativo. Una estimación sencilla puede efectuarse con los conceptos que se apuntan a continuación, y que se ilustran en la figura 5.3.

El procedimiento que permite el cálculo correspondiente puede ordenarse en los tres pasos que siguen:

- a) Dibujo del perfil de asientos del terreno sin pilotes.

El asiento del terreno debe calcularse primero, en la hipótesis de que no existan los pilotes. Esta estimación de asientos del terreno debe realizarse para puntos situados a diferentes profundidades, dentro de una misma vertical, para conocer la ley de variación de asientos dentro del terreno, con la profundidad (véase figura 5.3, parte 1).

Para realizar este cálculo, el terreno natural se dividirá en varios estratos horizontales, y se calculará el acortamiento individual de cada uno de ellos debido a la sobrecarga que se coloca en superficie. De esa forma, el asiento de un punto del interior del terreno situado a una profundidad z , será la suma de los acortamientos de todos los estratos que queden por debajo de esa profundidad.

- b) Cálculo del asiento del pilote.

Por otro lado, se debe estimar el asiento del pilote suponiendo el terreno inmóvil, y variando las condiciones de sustentación, para lo cual puede usarse cualquier método sancionado por la práctica. El procedimiento que se indica en 5.13 se considera aplicable a este caso.

Cualquiera que sea el procedimiento utilizado para calcular el asiento del pilote, será necesario emplear, como datos de cálculo, al menos los dos siguientes:

- Carga vertical que actúa sobre el pilote.
- Longitud del pilote dentro del terreno (zona de sustentación).

Para realizar estos cálculos se supondrá que, desde la superficie hasta una profundidad denominada x , el terreno no existe (el pilote queda sustentado únicamente por debajo de dicha profundidad) y que la carga sobre el pilote es igual a la suma de la carga actuante sobre su cabeza más el peso del pilote y más el rozamiento negativo hasta la profundidad x . Es decir:

$$P_{\text{virtual}} = P + W + R^-(x)$$

Donde:

P_{virtual} = Carga vertical de referencia, incluyendo el rozamiento negativo.

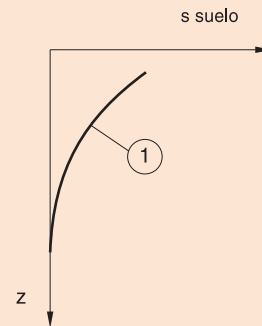
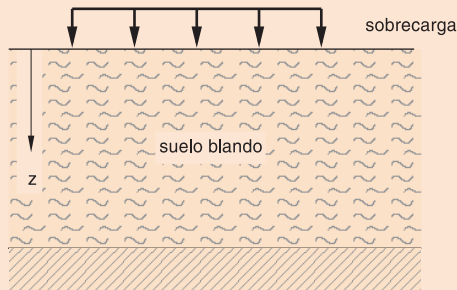
P = Carga vertical que actúa sobre el pilote.

W = Peso propio del pilote.

$R^-(x)$ = Rozamiento negativo hasta la profundidad x .

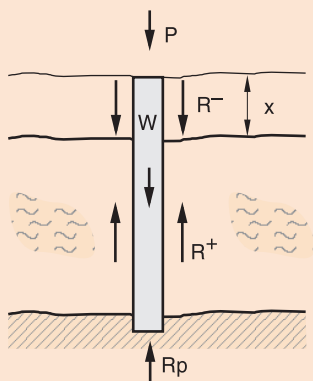
El cálculo del asiento del pilote se realizará, según el método recién expuesto, para diferentes valores de x . Con los resultados que se obtengan se podrá dibujar la relación que existe entre el asiento (en cabeza) del pilote y la profundidad de cambio de signo del rozamiento, denominada x (véase figura 5.3, parte 2).

1. TERRENO SIN PILOTE

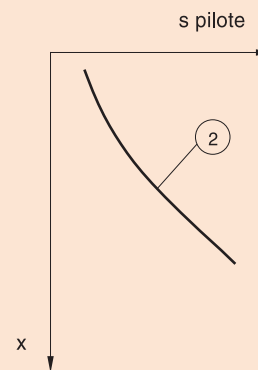


Ley de variación del asiento del terreno, con la profundidad

2. ASIENTO DEL PILOTE



Asiento del pilote como sólido rígido en función de la profundidad del punto de rozamiento nulo



3. DETERMINACIÓN DE LA PROFUNDIDAD DE LA ZONA DE ROZAMIENTO NEGATIVO

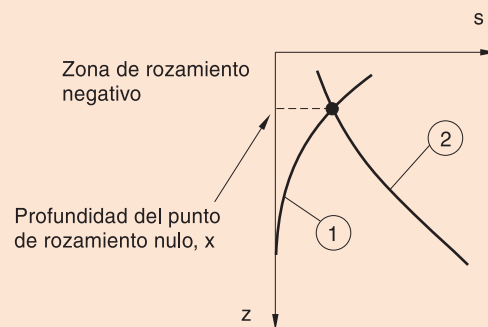


FIGURA 5.3. ESQUEMA DE CÁLCULO SIMPLIFICADO DEL ROZAMIENTO NEGATIVO

c) Comparación de asientos

El asiento del terreno alrededor del pilotaje será, en general, menor que el calculado en el subapartado a), si bien en este procedimiento se supone que los pilotes no reducen los asientos del terreno y, en consecuencia, el cálculo es aplicable. Por otro lado, el pilote, considerado como sólido rígido, experimentará un asiento cuyo valor depende del espesor del terreno, x , que roza negativamente y que es objeto de este cálculo.

Al comparar ambas curvas de asiento (la del terreno y la del pilote), se obtendrá una profundidad donde el asiento del terreno coincide con el asiento del pilote sometido al rozamiento negativo hasta esa misma profundidad x . Este punto definirá la profundidad buscada para la carga de servicio considerada.

La compresión máxima inducida por el rozamiento negativo será igual a la integración del rozamiento por fuste que corresponde a la zona de pilote ubicada por encima del punto en cuestión (punto de rozamiento nulo). Para cada carga de servicio existe un rozamiento negativo diferente. Siempre es conservador estimarlo para una carga de servicio baja, y aplicarlo para cualquier otra situación.

Para los pilotes interiores del grupo, si los hubiera, el rozamiento negativo quedará limitado por el peso efectivo del terreno en el interior del grupo, que se puede estimar mediante el valor siguiente:

$$R_{int, gpo}^- \leq \left(s_x \cdot s_y - \frac{\pi}{4} D^2 \right) \cdot \gamma \cdot x$$

Donde:

$R_{int, gpo}^-$ = Rozamiento negativo de los pilotes interiores del grupo.

s_x, s_y = Espaciamiento de los pilotes internos, según las direcciones x e y , (ortogonales entre sí), que definen la malla del grupo.

D = Diámetro del pilote.

γ = Peso específico del terreno. Se utilizará el peso específico aparente, γ_{apr} , por encima del nivel freático y el peso específico sumergido, γ' , por debajo del mismo.

x = Profundidad del punto de rozamiento nulo, anteriormente calculada.

5.6.3. EMPUJES HORIZONTALES CAUSADOS POR SOBRECARGAS

La colocación de cargas próximas a las cimentaciones profundas puede ser causa de rozamiento negativo, tal como se ha descrito en 5.6.2. También puede inducir empujes horizontales como se indica de forma esquemática en la figura 5.4.

El cálculo del empuje horizontal es en general complicado y requiere del uso de modelos numéricos cuya descripción sale del alcance de esta Guía. Cuando este aspecto no resulte crítico, se recomienda utilizar el procedimiento simplificado que se describe a continuación, que conduce a resultados del lado de la seguridad.

El procedimiento que puede aplicarse es el conocido con el nombre de la «carga simétrica». Su filosofía estriba en la hipótesis de desplazamiento horizontal nulo en los pilotes.

En un problema plano (bidimensional), una barrera de pilotes, de eje vertical, no se mueve horizontalmente por efecto de una sobrecarga cuando la sobrecarga es simétrica respecto a dicho eje. Es por ello que en este procedimiento se propone suponer la existencia de una sobrecarga virtual simétrica a la real utilizando como plano de simetría la vertical que pasa por el eje de la barrera de cálculo.

Con las dos sobrecargas colocadas (la real y la virtual), se calculará la presión horizontal generada, $\sigma_H(z)$, a cierta profundidad, z , en la vertical del plano de simetría. El cálculo puede realizarse mediante soluciones analíticas, o tabuladas de la teoría de la elasticidad.

Según este cálculo, el empuje horizontal que habría de soportarse, en el eje de la barrera vertical sería la siguiente:

$$E = \int_{z_1}^{z_2} B \cdot \sigma_H(z) \cdot dz$$

Donde:

- E = Empuje horizontal que habría de soportarse en el eje de la barrera (plano de simetría).
- z = Profundidad de cálculo medida desde la superficie, hacia el interior del terreno.
- z_1, z_2 = Límites de integración, correspondientes al techo y al muro del estrato blando considerado.
- $\sigma_H(z)$ = Incremento de presión horizontal generada por la carga real y la virtual (simétrica a la real) a la profundidad z , en la vertical del plano de simetría definido previamente.
En todo caso, el valor de $\sigma_H(z)$, se limitará a un máximo igual a dos veces la resistencia al corte sin drenaje del estrato blando ($\sigma_H(z) \leq 2 s_u$).
- B = Ancho de cálculo. Se tomará el menor de entre los siguientes:
 - a) El ancho de la zona cargada.
 - b) El ancho del grupo de pilotes, más tres veces el diámetro del pilote, medidos ambos perpendicularmente a la dirección del empuje.

Para aquellos casos en los que la sobrecarga que genera el problema sea de gran extensión en planta (su dimensión menor sea del orden del doble de la profundidad del terreno firme), se puede optar por la formulación aproximada siguiente:

$$E = K_o \cdot p \cdot B \cdot H$$

Donde:

- E = Empuje que habría de soportarse en el plano de simetría.
- p = Valor de la sobrecarga que crea el empuje horizontal.
- K_o = Coeficiente de empuje al reposo.
- B = Ancho de cálculo, definido en el párrafo precedente.
- H = Espesor del estrato blando.

Cuando se trate de un grupo de pilotes con más de una fila, el cálculo ha de realizarse suponiendo que la barrera vertical del cálculo está ubicada en la primera fila de pilotes, que será la más próxima a la carga, suponiendo que los demás no existen.

El empuje que así se determine será el que corresponda a todo el grupo de pilotes. Para calcular el esfuerzo en cada pilote se repartirá de dicho valor según los criterios de reparto que se indican en 5.6.5.

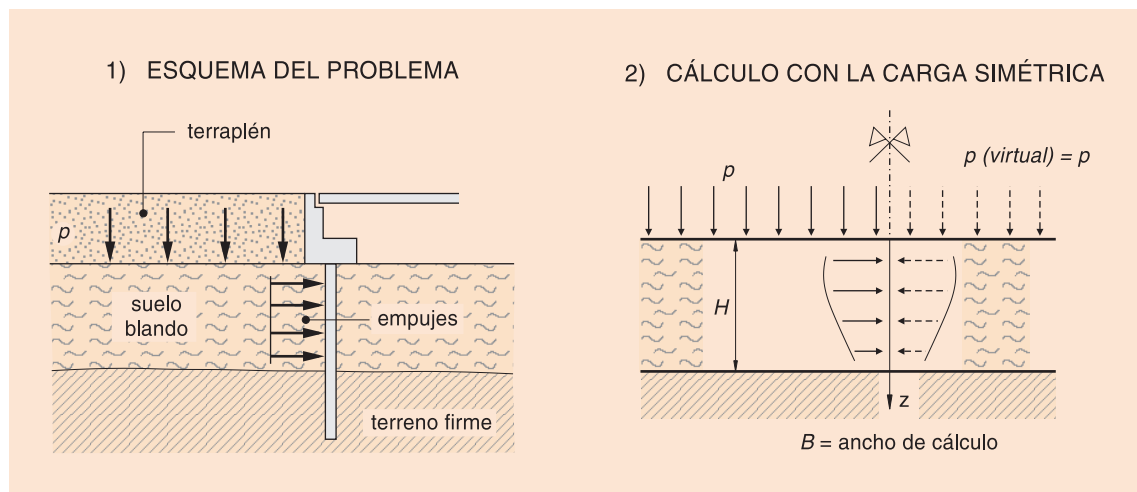


FIGURA 5.4. ESFUERZOS HORIZONTALES CAUSADOS POR SOBRECARGAS

5.6.4. EMPUJES HORIZONTALES SOBRE PILOTES PRÓXIMOS A TALUDES DE RELLENO

Existen situaciones en las que se ejecutan pilotajes en rellenos, situándolos próximos a los taludes de los mismos. Es el caso, por ejemplo, de los estribos de puente pilotados desde la coronación de los terraplenes de acceso.

Siempre es una práctica recomendable construir primero los terraplenes y, una vez consolidados sus cimientos y estabilizados sus movimientos, ejecutar los pilotes. Si esa práctica se sigue, y si se observa un control fehaciente de los movimientos de los terraplenes, de manera que se pueda asegurar que los movimientos futuros, tras la construcción del pilotaje serán mínimos (unos pocos centímetros, nunca más de 5 cm en el punto de mayor movimiento), entonces puede suponerse que no existirán esfuerzos parásitos inducidos.

De otra forma y, si por cualquier circunstancia, se sigue la práctica, no recomendable, de construir los pilotes volados y después «enterrarlos» en los terraplenes de acceso, conviene realizar una estimación del esfuerzo horizontal inducido, y también del rozamiento negativo antes descrito.

Para evaluar el empuje horizontal que actúa sobre los pilotes, pueden desarrollarse cálculos específicos con modelos numéricos que permitan representar los detalles del caso en estudio. Estos procedimientos salen fuera del alcance de esta Guía.

Cuando el problema en cuestión no resulte crítico, se puede seguir el procedimiento simplificado que se describe en este epígrafe.

La estimación del empuje del terreno sobre los pilotes, requiere realizar cálculos de estabilidad global utilizando métodos de equilibrio límite adecuados al caso. En general se recomienda el uso del método de Bishop simplificado.

En primer lugar, debe calcularse la situación correspondiente al talud sin pilotes y, en función del resultado, decidir sobre el paso siguiente del proceso, como se indica a continuación:

- Si el coeficiente de seguridad resulta suficientemente elevado ($F \geq 1,7$), se supondrá que no existe empuje sobre los pilotes.
- Si el coeficiente de seguridad es inferior a dicho valor ($F < 1,7$), la fuerza horizontal sobre el conjunto de los pilotes es aquella que asegura un coeficiente de seguridad global suficientemente elevado.

En este segundo caso ($F < 1,7$), el cálculo puede realizarse de manera simplificada, mediante los siguientes pasos:

- El grupo de pilotes ha de ser representado por un solo elemento resistente situado en el centro de gravedad del grupo.
- Fijar un punto en la vertical del elemento resistente a la profundidad, h_i (véase figura 5.5), tantear distintas líneas de rotura que pasen por dicho punto y realizar el cálculo de estabilidad suponiendo que no existen pilotes. Si el coeficiente de seguridad, en alguna de las líneas taneadas resulta inferior a 1,7, se supondrá que sobre la masa deslizante actúa una fuerza $F = -E_i$ (igual y contraria que el empuje de la masa deslizante sobre el pilote, que se representa en la figura 5.5) aplicada a una profundidad igual a $2/3 h_i$, cuyo valor se aumentará progresivamente hasta que los coeficientes de seguridad de todas las líneas de rotura que pasan por el punto en cuestión, sean iguales o superiores a 1,7 ($F_i \geq 1,7$).
- Variar la profundidad, h_i , y repetir el proceso para obtener una relación de parejas de valores (E_i, h_i) que aseguran un coeficiente de seguridad siempre superior a 1,7, para cualquier línea de rotura, que corte al elemento resistente que constituye el pilotaje, a la profundidad h_i .
- Se entiende que la acción que produce el terreno sobre el elemento resistente es el valor de E_i que conduce a la situación más desfavorable. Se entiende también que, en general, será más desfavorable aquella situación cuyo producto $E_i \cdot h_i$ alcance el valor máximo (máxima flexión en el pilote).

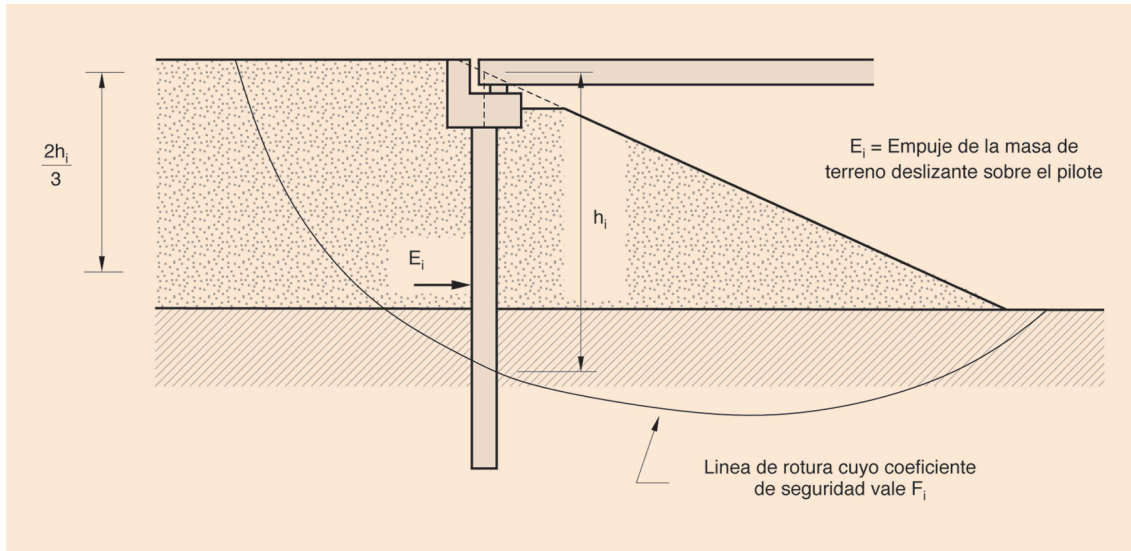


FIGURA 5.5. ESTIMACIÓN DE EMPUJES SOBRE PILOTES EJECUTADOS EN RELLENOS

- El empuje E_i que se obtiene es una fuerza por unidad de longitud transversal (perpendicular a la sección plana representada en la figura 5.5) y que habrá que multiplicar por la anchura para obtener el empuje total. A estos efectos se considera suficientemente aproximado tomar, como ancho B de cálculo, el menor de entre los tres siguientes:
 - a) El ancho del terraplén en la coronación.
 - b) El ancho del grupo de pilotes, medido entre los ejes de los pilotes extremos, más tres veces el diámetro del pilote.
 - c) El producto del número de pilotes en una misma fila, en sentido perpendicular a la fuerza E_i , por tres veces su diámetro.
- El empuje total a distribuir entre todos los pilotes del grupo es:

$$E_{total} = E_i \cdot B$$

- La distribución del empuje total entre los distintos pilotes del grupo puede efectuarse siguiendo el criterio indicado al respecto en el epígrafe 5.6.5.

Cuando sea necesario conocer la forma de reparto del empuje en la vertical del pilote, se podrá suponer un reparto triangular con valor nulo en la cabeza y máximo en la profundidad h_i .

5.6.5. EFECTO BARRERA EN GRUPOS DE PILOTES

Cuando existe una sola alineación o fila de pilotes, se considera admisible repartir el empuje total estimado en partes iguales entre cada pilote de la pantalla.

Cuando existen varias alineaciones o filas de pilotes, el problema es más complejo. Los pilotes más expuestos a la generación de esfuerzos horizontales parásitos son los que están más próximos a las cargas superficiales que los provocan, o los que están más próximos a la cabeza de los taludes. Si el problema de la distribución de cargas resultara crítico, requeriría un análisis específico de interacción (cálculo con modelos numéricos).

Como norma general simplificada, se puede suponer que los esfuerzos totales antes estimados se distribuyen entre las sucesivas alineaciones o pantallas que pudieran existir, asignando a cada una de ellas un valor mitad que a la anterior. Véase figura 5.6.

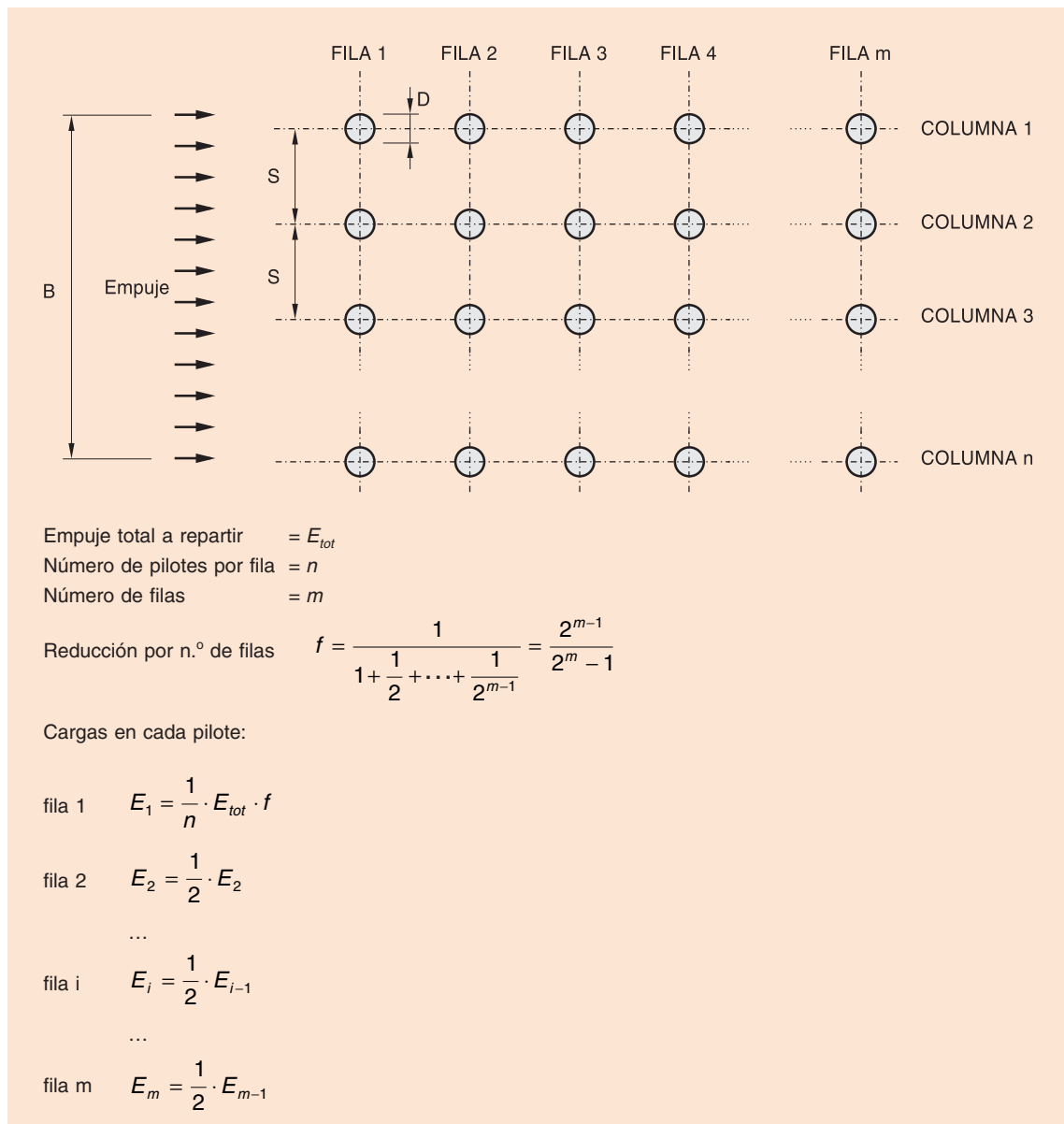


FIGURA 5.6. EFECTO GRUPO EN LOS ESFUERZOS PARÁSITOS HORIZONTALES

5.7. COMBINACIONES DE ACCIONES Y DISTRIBUCIÓN DE CARGAS

Las combinaciones de acciones que deben realizarse para comprobar las cimentaciones profundas son aquellas que se indican en el apartado 2.6, salvo que se decida analizar el pilotaje según el método de los coeficientes de seguridad parciales, en cuyo caso seguirá lo especificado en el Apéndice 1.

Los esfuerzos parásitos debidos al rozamiento negativo, y a los empujes laterales que pudieran existir, se tratarán como acciones permanentes, y serán incluidas en todas las combinaciones de acciones.

El peso propio de los pilotes y del encepado que une sus cabezas será incluido como una acción permanente.

En los grupos de pilotes, para cada combinación de acciones ha de realizarse un reparto de cargas entre los pilotes del grupo. En general, este reparto requerirá un proceso iterativo.

Los coeficientes de reparto entre pilotes dependen de la naturaleza del terreno y de la rigidez de los pilotes y del encepado. En general, para los primeros tanteos de proyecto y para ciertas situaciones sencillas que no necesitan ser resueltas con precisión, basta con la distribución de cargas que se obtiene al suponer que los pilotes están articulados en cabeza y que el encepado es infinitamente rígido (véase figura 5.7). Este procedimiento de cálculo de esfuerzos sobre las cabezas de los pilotes no debe ser utilizado cuando las fuerzas horizontales son claramente condicionantes del proyecto, como suele ocurrir en las cimentaciones profundas de estribos de puentes o de muros de contención.

En el epígrafe 5.13.4 se especifican otros procedimientos de reparto no tan simples, aunque generalmente más precisos.

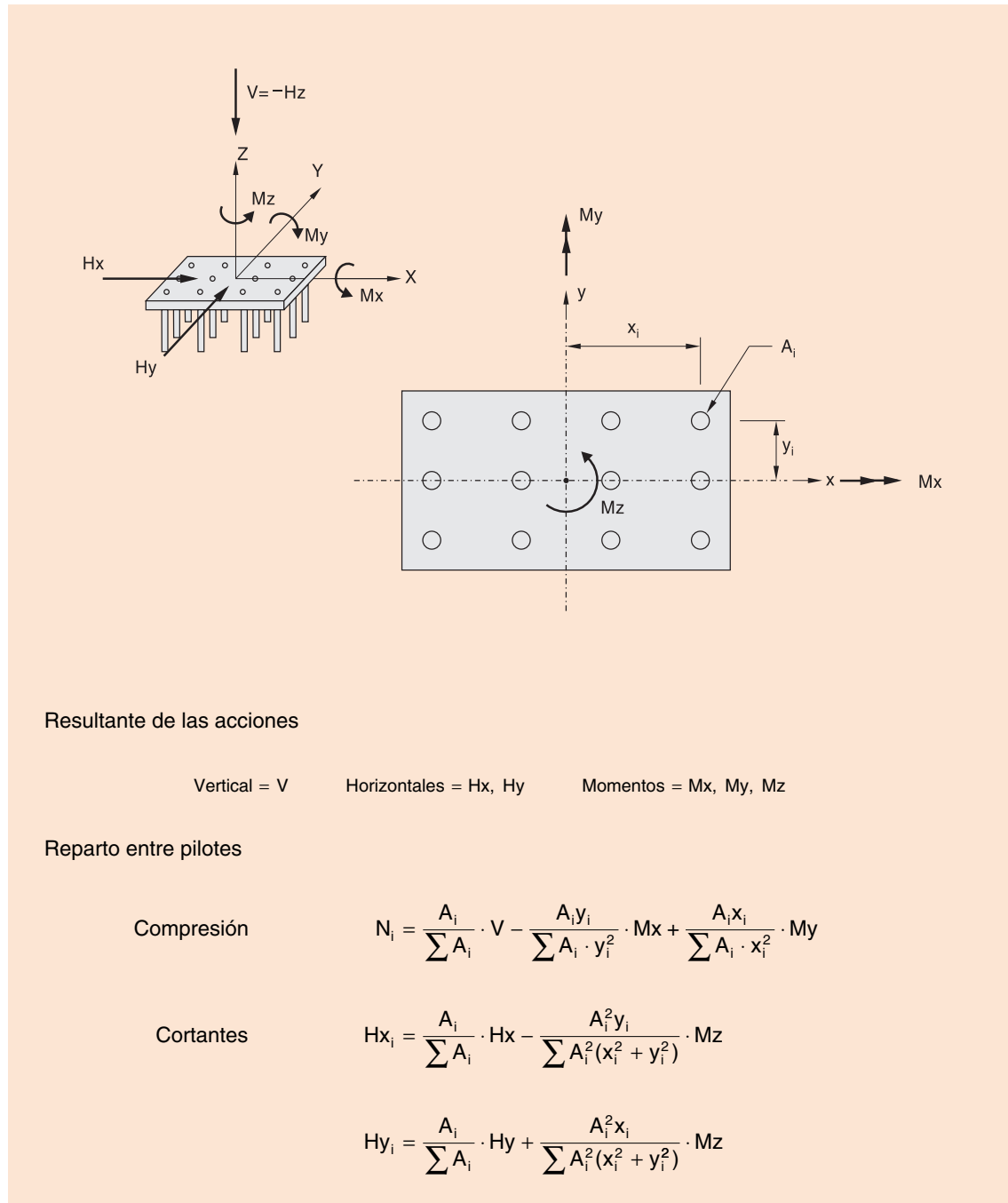


FIGURA 5.7. DISTRIBUCIÓN DE CARGAS EN LA HIPÓTESIS DE ENCEPADO RÍGIDO Y PILES ARTICULADOS EN CABEZA

5.8. CLASIFICACIÓN DE LAS SITUACIONES DE PROYECTO

Las situaciones de proyecto quedarán establecidas una vez se definan las características geométricas de la cimentación y del terreno, los parámetros que representan el terreno (resistencia, deformabilidad y, en su caso, permeabilidad) y las combinaciones de acciones correspondientes.

Cualquier situación de proyecto debe quedar clasificada en alguno de los siguientes grupos:

- a) Persistentes.
- b) Transitorias y de corto plazo.
- c) Accidentales.

Esta clasificación es necesaria, pues el coeficiente de seguridad correspondiente tendrá que alcanzar un mínimo que se define en función del tipo de situación.

El criterio que debe seguirse para clasificar las situaciones de proyecto se especifica en el apartado 2.8.

5.9. CARGA VERTICAL REPRESENTATIVA, O CARGA DE SERVICIO

Una vez consideradas todas las posibles acciones, realizadas las combinaciones oportunas, y repartidas las cargas totales del grupo de pilotes entre los pilotes individuales, conviene determinar un valor representativo de la carga vertical que actúa sobre un pilote del grupo. Si hubiese pilotes de diferente diámetro dentro de un mismo grupo, la carga representativa se determinará para cada uno de los diámetros (o diámetro equivalente para formas no circulares) que se usen.

Se entiende como carga vertical representativa la mayor de las tres siguientes:

- a) La carga vertical sobre el pilote más solicitado en situación persistente con la combinación de acciones casi permanente.
- b) La carga vertical sobre el pilote más solicitado en cualquiera de las situaciones y combinaciones de acciones que se indican a continuación, dividida por 1,10.
 - El mayor valor de entre los correspondientes a las combinaciones de acciones características (en situaciones persistentes o transitorias y de corto plazo).
 - El mayor valor de entre las situaciones transitorias y de corto plazo con la combinación de acciones casi permanente.
- c) La carga vertical sobre el pilote más solicitado en cualquier situación accidental, dividida por 1,25.

La carga vertical, así determinada, se denominará «carga vertical representativa», o abreviadamente «carga de servicio», y se representará por Q_{sv} .

5.10. CÁLCULO DE LA CARGA DE HUNDIMIENTO

La carga de hundimiento de un grupo de pilotes puede alcanzarse por rotura general del terreno bajo el grupo de pilotes, o por rotura local del terreno en el entorno de algún pilote. Ambas comprobaciones habrán de realizarse.

En adelante se indican procedimientos para calcular la carga de hundimiento de un pilote aislado (véanse epígrafes 5.10.1 a 5.10.3), y para considerar el grupo en su conjunto (véase epígrafe 5.10.4).

5.10.1. PILOTES EMPOTRADOS EN ROCA

La carga de hundimiento Q_n de los pilotes que se empotran en roca tiene dos componentes esenciales: la resistencia por punta Q_p y la debida a la parte del fuste en contacto con la roca Q_f .

La resistencia por punta puede estimarse como el producto del área de la punta, A_p , por una presión límite de rotura, q_p .

$$Q_p = A_p \cdot q_p$$

En el epígrafe 4.5.3 se indica un método de cálculo de presiones admisibles en roca para cimentaciones superficiales; en esta ocasión, interesa conocer la carga de hundimiento por punta para el caso de cimentaciones profundas. Para tener en cuenta la diferente situación, las presiones que se indican en 4.5.3 deben adaptarse al caso (tipo de control posible en las discontinuidades, tipo de limpieza, menores áreas de apoyo, etc.). En consecuencia, se recomienda tomar como carga de hundimiento para pilotes en roca el siguiente valor:

$$q_p = 2 \cdot p_{vadm}$$

Donde:

p_{vadm} = Presión admisible para una cimentación superficial en roca, según se especifica en el epígrafe 4.5.3 de esta Guía, tomando $B^* = D$ (diámetro real o equivalente del pilote).

Cuando el empotramiento sea importante, se puede utilizar el mismo procedimiento, multiplicando la carga de hundimiento por punta antes obtenida por el factor de empotramiento, d_f , definido por:

$$d_f = 1 + 0,4 \frac{L_r}{D} \leq 2$$

Donde:

d_f = Factor de empotramiento en roca, de la zona de la punta.

L_r = Profundidad de empotramiento en roca de la misma o mejor calidad que la existente en la punta.

D = Diámetro real o equivalente del pilote.

La resistencia por fuste de pilotes en roca será contabilizada, únicamente, dentro del empotramiento en roca sana³ o con grados de alteración II y III, a lo sumo. El aprovechamiento del rozamiento del fuste a lo largo de los suelos o rocas más alteradas, por encima de dicha profundidad, necesita una deformación que, en general, no es compatible con la del empotramiento en roca.

Dentro de la zona de empotramiento en roca se puede considerar, para la evaluación de la capacidad de carga de los pilotes perforados, una resistencia unitaria por fuste, τ_f , igual a:

$$\tau_f = 0,1 \cdot q_p$$

Donde:

τ_f = Resistencia unitaria por fuste, dentro del empotramiento en roca.

q_p = Resistencia unitaria por punta que correspondería a dicha roca según se ha determinado en este epígrafe, antes de ser afectada por el factor d_f , en su caso.

En cualquier caso, y salvo justificación expresa en contra, los valores de q_p y τ_f se limitarán a unos valores máximos de 20 MPa y 2 MPa respectivamente.

³ A estos efectos deben considerarse los grados de meteorización según la ISRM (1981): *Rock Characterization Testing and Monitoring*, Pergamon Press. Véase tabla 3.3.

5.10.2. PILOTES PERFORADOS EN ROCAS ALTERADAS O EN SUELOS

La carga de hundimiento de pilotes excavados cuya punta no se empotra en roca (entendiéndose por tal la que se define en 4.5.3), puede calcularse como se indica a continuación.

La carga de hundimiento, Q_h , se considerará igual a la suma de dos cantidades, la parte correspondiente a la punta Q_p y la parte que corresponde al fuste Q_f .

a) Carga de hundimiento por punta

La parte de la carga de hundimiento que corresponde a la punta, se deducirá de las características del terreno en la zona de influencia de la punta, que se indica en la figura 5.8.

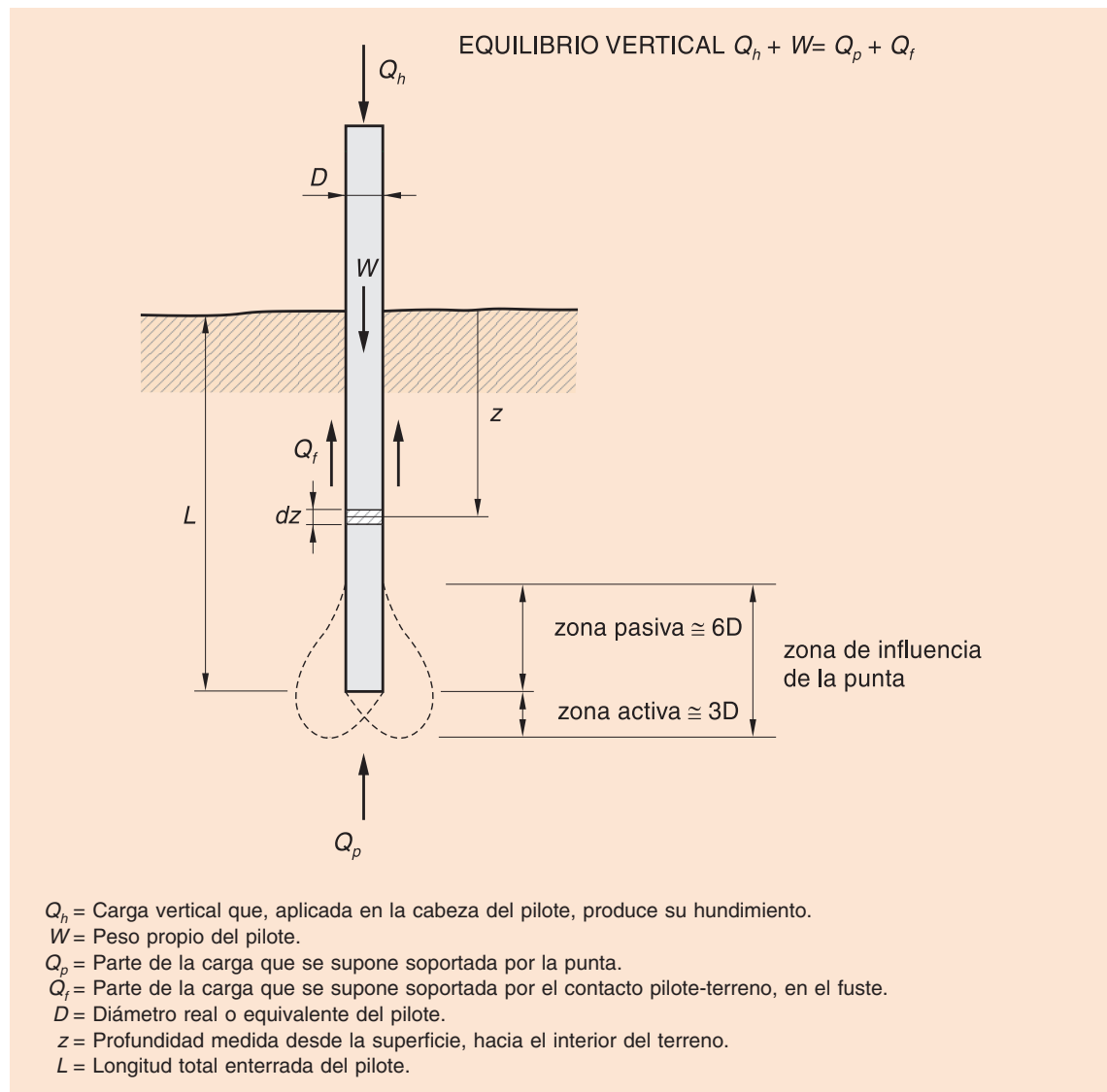


FIGURA 5.8. ESQUEMA DEL HUNDIMIENTO DE UN PILOTE AISLADO

El valor de cálculo del parámetro resistente correspondiente a la resistencia por punta será el valor medio o semisuma del que se asigne a la zona activa inferior y el que se asigne a la zona pasiva superior (véase figura 5.8). A su vez, el valor que se asigne a cada una de estas zonas debe ser una estimación prudente del parámetro en cuestión en el entorno de la punta, por debajo de ella (zona activa) y por encima de la misma (zona pasiva).

La carga de hundimiento por punta puede obtenerse mediante el producto del área de la punta, A_p , por una presión unitaria de hundimiento, q_p que puede estimarse mediante alguno de los procedimientos que se indican a continuación en los subapartados 5.10.2.1 a 5.10.2.5. Es decir:

$$Q_p = A_p \cdot q_p$$

Donde:

Q_p = Carga de hundimiento por punta.

A_p = Área de la punta.

q_p = Carga de hundimiento unitaria, por punta.

b) Carga de hundimiento por fuste

La contribución del fuste a la carga de hundimiento, Q_f , puede estimarse como la integral de la resistencia unitaria por fuste, τ_f en todo el contorno de la parte enterrada. Es decir:

$$Q_f = \int_0^L \pi \cdot D \cdot \tau_f \cdot dz$$

Donde:

Q_f = Carga de hundimiento por fuste.

D = Diámetro real o equivalente del pilote.

τ_f = Resistencia unitaria por fuste, a la profundidad z .

z = Profundidad medida desde la superficie, hacia el interior del terreno.

L = Longitud enterrada del pilote.

Los valores de τ_f pueden obtenerse por alguno de los procedimientos que se indican en los subapartados 5.10.2.1 a 5.10.2.5.

5.10.2.1. Método basado en el SPT

Este método es de aplicación en terrenos cuyo contenido en finos no exceda el 15% (suelos fundamentalmente granulares), y que no contengan elementos gruesos⁴ (contenido de partículas de tamaño superior a 5 cm).

El método no es aplicable a formaciones de calizas orgánicas (conchíferas o coralinas), puesto que en ellas se pueden obtener índices N del ensayo SPT altos y, sin embargo, cargas de hundimiento bajas debido a la rotura de la cementación que puede producirse con cargas estáticas moderadas. En estas situaciones será recomendable conocer la experiencia local, y/o realizar ensayos de carga.

Los índices N del ensayo SPT deben ser corregidos por el efecto de la sobrecarga de tierra, normalizados a la energía estándar del 60%, y promediarse en la zona de la punta, según se especifica en 4.5.2.1.

5.10.2.1.1. Resistencia por punta

La resistencia por punta puede tomarse igual al siguiente valor:

$$q_p = \alpha \cdot \bar{N}_{60} \cdot f_d$$

⁴ Para contenidos en tamaños de más de 5 cm del orden del 30% o superiores, conviene contrastar el método con ensayos de carga de pilotes, o bien ser prudentes en la interpretación del valor de N .

Donde:

q_p = Resistencia unitaria por punta.

α = Factor que depende del tamaño medio de los granos de arena y tiene el siguiente valor:

$\alpha = 0,1$ MPa	Arenas finas	$D_{50} < 0,2$ mm
$\alpha = 0,2$ MPa	Arenas gruesas	$D_{50} > 0,6$ mm

para valores intermedios de D_{50} , el valor de α puede interpolarse linealmente.

\bar{N}_{60} = Valor medio del índice N del ensayo SPT, promediado en la zona de la punta, normalizado a la energía estándar del 60%.

f_d = Factor adimensional que tiene en cuenta el tamaño del pilote (diámetro D) y puede estimarse mediante la siguiente expresión:

$$f_d = 1 - \frac{1}{3} D \geq \frac{2}{3} \quad \text{expresando } D \text{ en metros}$$

5.10.2.1.2. Resistencia por fuste

La resistencia unitaria por fuste en suelos granulares puede considerarse igual al valor siguiente:

$$\tau_f = 2N_{60}(\text{kPa}) \leq 90 \text{ kPa}$$

Donde:

N_{60} = Valor del índice N del ensayo SPT (con las correcciones especificadas en 5.10.2.1), correspondiente a cada profundidad de cálculo.

5.10.2.2. Método basado en ensayos de penetración dinámica continuos

Este método puede aplicarse en suelos granulares, con las mismas salvedades que se indican en el apartado precedente.

Como paso previo se requiere correlacionar los datos de resistencia a la penetración con valores del índice N correspondientes. Dicha correlación puede hacerse con ayuda de lo referido en 3.4.1.3.

Siempre es recomendable realizar, para cada emplazamiento, ensayos de contraste y ser prudentes al establecer dicha correlación.

Los valores de los índices N así obtenidos serán corregidos por el efecto de la sobrecarga de tierras y promediados en la zona de interés tal como se indica en 5.10.2.1.

5.10.2.3. Método basado en ensayos de penetración estática

5.10.2.3.1. Resistencia por punta

El valor de la resistencia unitaria por punta de los pilotes perforados puede estimarse en función del valor medio de la resistencia por punta medida en ensayos de penetración estática, \bar{q}_c . Las profundidades en las que deberá promediarse dicha resistencia serán las referidas en 5.10.2.

El valor de la carga unitaria de hundimiento por punta que se recomienda utilizar es:

$$q_p = \rho \cdot \bar{q}_c$$

Donde:

\bar{q}_c = Valor medio de la resistencia, por punta, medida en ensayos de penetración estática.

q_p = Carga unitaria de hundimiento por punta.

ρ = Factor de reducción que se obtiene de la tabla 5.1.

TABLA 5.1. VALORES DE ρ . ENSAYOS DE PENETRACIÓN ESTÁTICA

TIPO DE TERRENO	DÍAMETRO REAL O EQUIVALENTE DEL PILOTE	
	$D \leq 0,5$ m	$D \geq 1$ m
Granular	0,5	0,4
Cohesivo	0,8	0,6

Para diámetros de pilote comprendidos entre los valores de la tabla ($0,5 \text{ m} < D < 1 \text{ m}$), se debe interpolar linealmente entre los resultados obtenidos de la misma.

5.10.2.3.2. Resistencia por fuste

La resistencia por fuste a considerar en el cálculo es la determinada en el propio ensayo de penetración, f_s , minorada según se especifica a continuación:

$$\tau_f = 0,75 \cdot f_s$$

En defecto del dato f_s , pueden tomarse los siguientes valores:

- $\tau_f = 0,01 q_c$ Suelos granulares.
- $\tau_f = 0,02 q_c$ Suelos cohesivos.

En ningún caso el valor de τ_f sobrepasará los siguientes valores máximos:

- $\tau_f \leq 90$ kPa Suelos granulares.
- $\tau_f \leq 70$ kPa Suelos cohesivos.

5.10.2.4. Método basado en ensayos presiométricos

Es posible realizar otros ensayos de campo diferentes del SPT, o de los penetrómetros estáticos o dinámicos, que simulen el efecto del hundimiento del pilote. Las experiencias recientes o de carácter local, en ese sentido, pueden ser de gran interés en algunas aplicaciones particulares.

5.10.2.4.1. Resistencia por punta

En concreto, es posible utilizar presiómetros o dilatómetros que miden la presión radial necesaria en la pared de un sondeo para plastificar el terreno. Esa presión límite, p_l , se ha relacionado, en cualquier tipo de terreno, con la carga unitaria de hundimiento por punta de un pilote, q_p . De manera aproximada, se puede suponer:

$$q_p = K \cdot (p_l - K_o \cdot p_o)$$

Donde:

q_p = Carga unitaria de hundimiento por punta.

K = Coeficiente de proporcionalidad que depende de la geometría del cimienta y del tipo de terreno. Puede tomarse igual a 3,2 en suelos granulares e igual a 1,5 en suelos cohesivos.

p_l = Presión límite del ensayo presiométrico (o dilatómétrico).

p_o = Presión vertical efectiva al nivel de la cimentación en el entorno del apoyo (antes de cargar).

K_o = Coeficiente de empuje al reposo. Valor usual $K_o = 0,5$.

En cualquier caso, el valor de p_l a utilizar en dicha expresión debe ser la media de los valores medios correspondientes a las zonas activa y pasiva en el entorno de la punta, tal como se indica en 5.10.2.

5.10.2.4.2. Resistencia por fuste

Como resistencia unitaria por fuste, τ_f , se puede tomar el siguiente valor:

$$\tau_f = \frac{1}{40} q_p$$

Donde q_p tiene el significado especificado en el párrafo precedente.

En cualquier caso, el valor de τ_f debe limitarse en función del tipo de terreno a los siguientes valores:

- $\tau_f \leq 90$ kPa Suelos granulares.
- $\tau_f \leq 70$ kPa Suelos cohesivos.

5.10.2.5. Método basado en los parámetros resistentes del modelo de Mohr-Coulomb

5.10.2.5.1. Resistencia por punta

Cuando se conozcan las características resistentes del terreno en términos del modelo de Mohr-Coulomb, se podrá utilizar la siguiente expresión para el cálculo de la capacidad resistente por punta:

$$q_p = N_q^* \cdot \sigma'_{vo} + N_c^* \cdot c$$

Donde:

q_p = Carga de hundimiento unitaria por punta.

σ'_{vo} = Presión vertical efectiva al nivel de la punta del pilote.

N_c^* , N_q^* = Factores de capacidad de carga para cimentaciones profundas.

c = Cohesión.

$$N_q^* = 1,5 \cdot \frac{1 + \operatorname{sen} \phi}{1 - \operatorname{sen} \phi} \cdot e^{\pi \operatorname{tg} \phi} \cdot f_D \quad N_c^* = \frac{N_q^* - 1}{\operatorname{tg} \phi}$$

Donde:

ϕ = Ángulo de rozamiento interno.

Los valores de (c , ϕ) a utilizar en esta expresión deben representar la resistencia del terreno en el entorno de la punta (zonas activa y pasiva indicadas en la figura 5.8).

Esta aproximación se considera adecuada para profundidades de la punta inferiores o iguales a 20 diámetros ($z_{punta} \leq 20 D$). Para profundidades mayores ($z_{punta} > 20 D$) se utilizará como valor de σ'_{vo} , la presión vertical efectiva a una profundidad igual a veinte diámetros.

El factor f_D tiene en cuenta el efecto del diámetro del pilote en el coeficiente de capacidad de carga, y puede estimarse mediante la expresión indicada en 5.10.2.1.1.

Para comprobar las situaciones de corto plazo, en las que se supone que $\phi_{cálculo} = 0$, el valor de N_c^* dado por las expresiones anteriores, debe tomarse igual a:

$$N_c^* (\phi_{cálculo} = 0) = 9 \cdot f_D$$

Siendo f_D el parámetro anteriormente referido para tener en cuenta el efecto del diámetro del pilote.

5.10.2.5.2. Resistencia por fuste

La resistencia unitaria por fuste puede tomarse igual a:

$$\tau_f = c + K_o \cdot \text{tg } \delta \cdot \sigma'_v \leq 90 \text{ kPa}$$

Donde:

τ_f = Resistencia unitaria por fuste al nivel considerado.

c = Cohesión al nivel considerado.

K_o = Coeficiente de empuje al reposo.

δ = Ángulo de fricción del contacto pilote-terreno.

σ'_v = Presión vertical efectiva al nivel considerado.

Cuando no se disponga de información fehaciente, acerca de los valores de K_o , y/o del ángulo δ , se puede suponer:

$$K_o \cdot \text{tg } \delta = 0,3$$

Para el caso de pilotes cuyo fuste esté en contacto con suelos arcillosos saturados, y para el análisis concreto de situaciones de corto plazo, se utilizará el valor:

$$\tau_f = s_u \cdot \frac{p_o}{p_o + s_u} \leq 70 \text{ kPa}$$

Donde:

s_u = Resistencia al corte sin drenaje al nivel considerado.

p_o = Presión de referencia, que se toma igual a 100 kPa, ($p_o = 100 \text{ kPa}$).

5.10.3. PILOTES HINCADOS

La comprobación de la carga de hundimiento de los pilotes hincados debe hacerse a priori utilizando procedimientos semejantes a los que se han indicado en el epígrafe 5.10.2 para pilotes perforados, con las salvedades que se enumeran en 5.10.3.1.

Asimismo conviene realizar un estudio de la hinca, tal como se indica en 5.10.3.2, para permitir la comprobación posterior de la carga de hundimiento, mediante el control dinámico que se recomienda en 5.10.3.3.

5.10.3.1. Carga de hundimiento de pilotes hincados

Para calcular la carga de hundimiento de pilotes hincados se podrán utilizar cualquiera de los procedimientos indicados en el epígrafe 5.10.2 con las especificaciones que se indican en adelante.

5.10.3.1.1. Área de la punta

El área de la punta, A_p , que debe utilizarse en los cálculos, depende del tipo de pilote y del tipo de azuche que pueda disponerse en la punta para realizar la hinca.

En pilotes macizos, hincados sin azuche, se tomará como área de la punta el área de la sección transversal del pilote.

En pilotes hincados con azuche ciego se tomará, como área de la punta, la correspondiente a la proyección del área del azuche sobre el plano perpendicular al eje del pilote.

El área de la punta que ha de considerarse para el cálculo de los pilotes metálicos en H será, salvo que se justifique otro valor, o se disponga un azuche especial, el menor de entre los dos valores siguientes:

- a) El área del rectángulo circunscrito en dicha sección.
- b) Vez y media el cuadrado del ala.

En los pilotes huecos hincados, se tomará como área de la punta el total de la superficie encerrada por el contorno externo. Es decir, se supondrá que el pilote es macizo en su punta pues, normalmente, durante la hinca se rellena de tierras y se comporta igual que los pilotes hincados con azuche. De todas formas, es necesario comprobar este extremo.

Para ello ha de calcularse la longitud de tapón necesaria para que la presión de la punta, aplicada en una superficie igual al área hueca, no supere la resistencia al corte del tapón en su contacto con la pared del interior del pilote. Esta resistencia se puede estimar con los criterios que se indican en adelante para evaluar la resistencia por fuste. Además, el proyecto debe especificar, en estos casos, que se compruebe en obra la formación del tapón cuya existencia se postula en los cálculos. En los pilotes huecos hincados es relativamente fácil comprobar la longitud de dicho tapón y su evolución a medida que avanza la hinca.

5.10.3.1.2. Perímetro del fuste

En general, el perímetro del fuste a efectos de cálculo será el correspondiente a la figura geométrica de menor contorno que pueda inscribir completamente a la sección transversal del pilote.

En los pilotes metálicos con sección transversal en forma de H puede tomarse como longitud de perímetro, p , el doble de la suma de las longitudes del alma, h , y del ala, b , esto es, la longitud del contorno del rectángulo que circunscribe a la sección transversal.

$$p = 2 \cdot (h + b)$$

5.10.3.1.3. Resistencia por punta

Para tener en cuenta el hecho de la compactación que puede producir la hinca de los pilotes en los suelos granulares, el valor de la presión de hundimiento por punta que se calcule siguiendo los métodos indicados en 5.10.2 puede multiplicarse por dos, siempre que se constate que el terreno contiene, en la zona de la punta, un porcentaje de finos inferior al 15%.

Para terrenos cohesivos (contenido de finos superior al 15%), las posibles diferencias provocadas por la hinca deben ser pequeñas. La resistencia por punta de los pilotes hincados, y la correspondiente de los pilotes perforados puede considerarse prácticamente igual.

Por lo expuesto en los párrafos precedentes, para los pilotes hincados se considerará la siguiente resistencia unitaria por punta.

$$q_p^{\text{pilote hincado}} = n \cdot q_p$$

Donde:

- $q_p^{\text{pilote hincado}}$ = Resistencia unitaria por punta del pilote hincado
 q_p = Resistencia unitaria por punta del pilote perforado, calculada según se especifica en el epígrafe 5.10.2.
 n = Factor de corrección que se obtiene de la tabla 5.2.

La advertencia efectuada en 5.10.2.1 respecto a la posible consideración de cargas de hundimiento excesivamente optimistas en arenas conchíferas o coralinas es especialmente importante en el caso de pilotes huecos hincados y, particularmente, en el caso de pilotes metálicos hincados sin azuche.

TABLA 5.2. RESISTENCIA POR PUNTA DE PILOTES HINCADOS. VALORES DEL FACTOR n

TIPO DE TERRENO	n
Suelos granulares, y cualquier tipo de terreno en situaciones de largo plazo	2
Suelos cohesivos a corto plazo	1

5.10.3.1.4. Resistencia por fuste

El posible efecto beneficioso que se obtiene al desplazar el terreno y compactarlo durante la hinca queda parcialmente compensado por el hecho de la menor fricción que se estima para las superficies lisas de los pilotes hincados, respecto a la rugosidad esperable en los pilotes perforados.

Salvo que exista una experiencia local contrastada, se supondrá que el pilote hincado tiene una resistencia unitaria por fuste igual que la correspondiente al pilote perforado, que puede estimarse por cualquiera de los procedimientos indicados en 5.10.2, multiplicada por un coeficiente que es función del material del pilote y del tipo de terreno. Es decir:

$$\tau_f^{\text{pilote hincado}} = m \cdot \tau_f$$

Donde:

- $\tau_f^{\text{pilote hincado}}$ = Resistencia por fuste del pilote hincado.
 τ_f = Resistencia por fuste del pilote perforado, calculada según se especifica en el epígrafe 5.10.2.
 m = Factor de corrección que se obtiene de la tabla 5.3.

TABLA 5.3. RESISTENCIA POR FUSTE DE PILOTES HINCADOS. VALORES DEL FACTOR m

TIPO DE PILOTE	TIPO DE TERRENO	
	GRANULAR	COHESIVO
Pilotes de hormigón	1,3	0,9
Pilotes de acero	0,9	0,6
Pilotes de madera	1,4	1,0

5.10.3.2. Estudio de la hinca

Los proyectos de cimentaciones que incluyan la utilización de pilotes hincados deberán contener un estudio de ejecución, que defina las características del equipo de hinca y la relación que existe entre la carga de hundimiento y la penetración del pilote con un golpe de maza (curva de hinca).

5.10.3.2.1. Características del equipo de hinca

El equipo de hinca puede ser, a priori, cualquiera de los que existen en el mercado. El proyectista elegirá aquel que, después de realizar el análisis que a continuación se indica, cumpla los siguientes requisitos:

- No dañe a la estructura del pilote. Ello exigirá calcular las tensiones inducidas durante la hinca.
- Sea capaz de hincar el pilote en terrenos cuya resistencia al avance de la hinca, R_u , sea al menos tres veces mayor que la carga de servicio ($R_u \geq 3 Q_{sv}$).

Las características del equipo de hinca quedan definidas, en lo relativo a los cálculos que se detallan a continuación, por los siguientes parámetros:

M = Masa de la maza móvil que golpea al pilote.

W = Energía nominal del equipo de hinca.

η = Rendimiento medio del equipo de hinca.

K = Rigidez de la sufridera que se interpone entre la maza y la cabeza del pilote.

En los cálculos que siguen el pilote queda representado por los dos parámetros siguientes:

Z = Impedancia del pilote.

L = Longitud del pilote, desde la cabeza de golpeo, hasta la punta.

La impedancia del pilote se define como:

$$Z = A \cdot \rho \cdot c$$

Donde:

A = Área de neta la sección transversal del pilote.

ρ = Densidad del material del pilote.

c = Celeridad de las ondas de compresión a través del material del pilote.

El valor de la celeridad, c , puede suponerse, a falta de información específica:

- $c = 4.000$ m/s Pilotes de hormigón.
- $c = 5.100$ m/s Pilotes de acero.

La ecuación de la onda de choque correspondiente conduce a la siguiente expresión de la fuerza de impacto:

$$F = F_o \cdot sh(\Omega_d \cdot t) \cdot e^{-\Omega_N \cdot D \cdot t}$$

Donde:

$$F_o = \frac{Kv_o}{\Omega_d} \quad \text{Fuerza de referencia.}$$

$$\Omega_N = \sqrt{\frac{K}{M}} \quad \text{Frecuencia natural.}$$

$$\Omega_d = \Omega_N \cdot \sqrt{D^2 - 1} \quad \text{Frecuencia amortiguada.}$$

$$v_o = \sqrt{\frac{2\eta W}{M}} \quad \text{Velocidad de impacto.}$$

$$D = \sqrt{\frac{KM}{2Z}} \quad \text{Amortiguamiento relativo (adimensional).}$$

t = Tiempo contado desde el inicio del choque.

Normalmente, las hincas se realizan con equipos pesados, y sufrideras suficientemente rígidas respecto al tamaño del pilote, de manera que el valor de D , que juega un papel similar a la amortiguación relativa en los problemas dinámicos, es siempre superior a la unidad. De otra forma, la onda de choque tendría una expresión diferente, así la función, sh , seno hiperbólico, pasaría a ser la función, sen , seno, y el radical $(D^2 - 1)$, pasaría a ser $(1 - D^2)$.

La ecuación de la onda permite el cálculo del máximo valor de la fuerza de impacto, sin más que sustituir en ella el tiempo, t , en el que se alcanza dicho máximo. El tiempo buscado es:

$$t(F_{max}) = \frac{1}{\Omega_d} \operatorname{argch} D$$

Donde:

$t(F_{max})$ = Tiempo para el que se alcanza el pico de la fuerza.

argch = Función argumento del coseno hiperbólico. Para $D < 1$ esta función pasa a ser arccos (función arco coseno).

Ω_d = Frecuencia amortiguada.

D = Amortiguamiento relativo.

Al sustituir este tiempo, $t(F_{max})$, en la expresión de la onda de fuerza, resulta el siguiente valor máximo:

$$F_{max} = I \cdot Z \cdot v_o$$

Donde:

F_{max} = Valor máximo (pico) de la fuerza.

z = Impedancia del pilote.

v_o = Velocidad de impacto.

I = Coeficiente de impacto. Es una función dependiente de una sola variable, el amortiguamiento D . Su valor se representa en la figura 5.9.

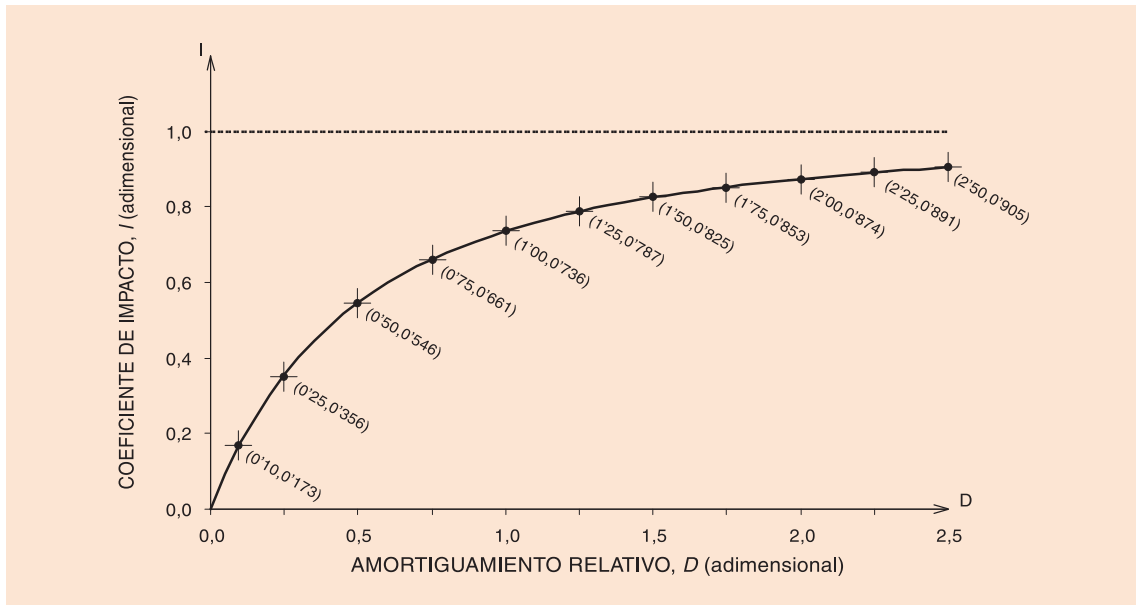


FIGURA 5.9. COEFICIENTE DE IMPACTO I , EN FUNCIÓN DEL AMORTIGUAMIENTO RELATIVO D

Valores específicos de I pueden calcularse con las expresiones siguientes:

- Si $D > 1$ $I = 2D \left[D + \sqrt{D^2 - 1} \right] \left(-\frac{D}{\sqrt{D^2 - 1}} \right)$
- Si $D < 1$ $I = 2D \cdot e^{\left(-\frac{D}{\sqrt{1-D^2}} \arccos D \right)}$ expresando D en radianes.
- Si $D = 1$ $I = 2/e$
siendo $e = 2,71828\dots$, base de los logaritmos neperianos.

Por otro lado, la ecuación de la onda indica que un determinado equipo no puede hincar un pilote cuando la resistencia del terreno al avance de la hincadora, R_u , supera en más de 2 veces el valor del pico de la fuerza de impacto. Es decir, debe cumplirse que:

$$R_{u\max} < 2F_{\max}$$

El ingeniero deberá comprobar, con estas ecuaciones u otras análogas, que la hincadora es posible y que se puede superar ampliamente la hincadora necesaria para garantizar la carga de servicio Q_{sv} . Esto se cumple cuando el valor máximo de R_u es, al menos, tres veces mayor que la carga de servicio, lo que lleva a la condición:

$$F_{\max} \geq 1,5Q_{sv}$$

Si el estudio del equipo de hincadora condujera a valores menores de F_{\max} , éste se deberá modificar adecuadamente, o bien se justificarán las razones que conducen a no hacerlo. En ningún caso se podrá recomendar el uso de un equipo de hincadora en el que $F_{\max} < Q_{sv}$.

El Proyecto incluirá un estudio específico, que compruebe que la estructura del pilote es capaz de soportar los esfuerzos de hincadora.

Al inicio de la hincadora, cuando la resistencia al avance es pequeña, se pueden producir fuerzas de tracción tan elevadas como F_{\max} . Para evitar la rotura del pilote se deben especificar hincadoras con energía reducida hasta alcanzar la debida resistencia al avance, que evite la generación de tracciones.

5.10.3.2.2. Curvas de hinca

Para definir la relación que existe entre el golpeo que se mide y la carga de hundimiento esperable en un pilote, es preciso realizar ciertos cálculos que conduzcan a dibujar la «curva de hinca».

Se define como «rechazo» el avance o penetración del pilote debido a un golpe de maza. Es frecuente utilizar como medida de la velocidad de avance, en lugar del rechazo, un número asociado con él, que es el número de golpes necesarios para avanzar la hinca una profundidad dada. Es frecuente utilizar el índice N_{20} , que mide el número de golpes necesarios para avanzar la hinca 20 cm. En obras de mayores proporciones puede usarse el valor N_{50} , correspondiente a un avance de 50 cm.

La relación que se busca, entre la resistencia al avance y el rechazo, puede obtenerse mediante la fórmula de Hiley.

$$R_u = \frac{\eta \cdot W_m \cdot h}{s + \frac{1}{2}(c_1 + c_2 + c_3)} \cdot \frac{W_m + e^2 \cdot W_p}{W_m + W_p}$$

Donde:

η = Rendimiento del equipo de hinca.

W_m = Peso de la maza.

h = Altura de la caída de la maza.

e = Coeficiente de restitución.

W_p = Peso del pilote (incluyendo sombrerete y sufridera).

c_1, c_2, c_3 = Acortamientos del sombrerete y la sufridera, del pilote y del terreno.

s = Penetración del pilote debido a un golpe de maza (rechazo).

R_u = Resistencia del terreno al avance de la hinca.

En la expresión de Hiley se suelen utilizar los siguientes parámetros de cálculo:

- e = Coeficiente de restitución. Depende de la elasticidad del golpe, y puede oscilar entre 0,2 y 0,4, para sufrideras de buenas características mecánicas. Cuando no se colocan sufrideras (hinca de pilotes de acero) el coeficiente de restitución puede alcanzar el valor, $e = 0,55$.
- c_1 = Parámetro de acortamiento del sombrerete. Representa el posible acortamiento del sistema de transmisión del golpe, y puede variar desde 1 mm en hincas cuyo sistema apenas tiene holguras, hasta más de 1 cm en caso contrario.
- c_2 = Parámetro de acortamiento del pilote. El acortamiento del pilote puede calcularse con la expresión siguiente:

$$c_2 = \frac{R_u}{A \cdot E} L^*$$

Donde:

R_u = Resistencia del terreno al avance de la hinca.

A = Área neta de la sección transversal del pilote.

E = Módulo de elasticidad del pilote.

L^* = Longitud del pilote equivalente.

Deberá tomarse la correspondiente a la distancia de la cabeza del pilote hasta un punto de la parte enterrada donde se estime que está ubicado el centro de gravedad de las resistencias. En pilotes que trabajen fundamentalmente por punta esa longitud será igual a la longitud total del pilote. En pilotes flotantes puede suponerse que esa longitud es igual a la longitud exenta (fuera del terreno) más dos tercios de la longitud enterrada.

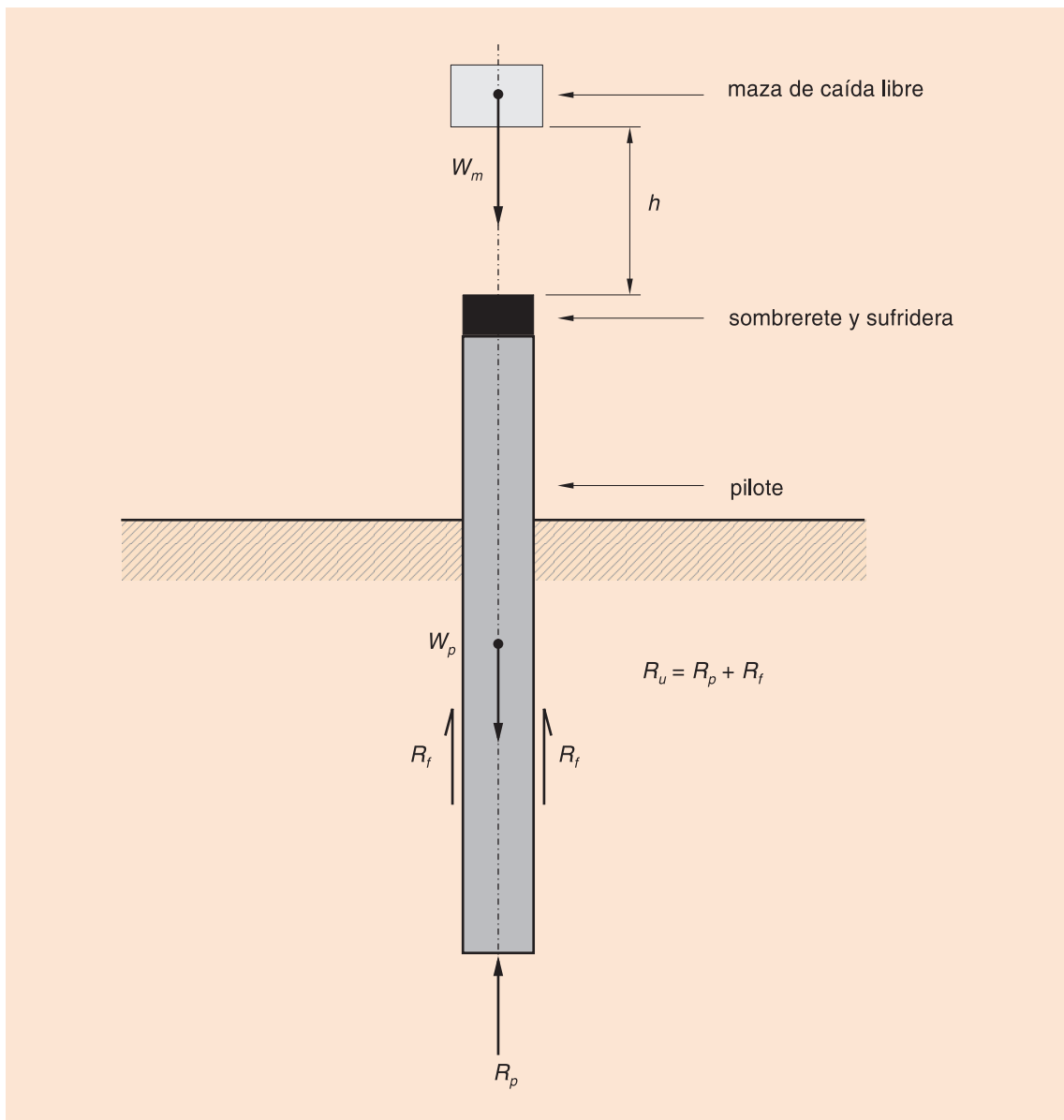


FIGURA 5.10. HINCA DE PILOTES. ESQUEMA PARA LA APLICACIÓN DE LA FÓRMULA DE HILEY

- c_3 = Parámetro de deformación elástica del terreno. Es un parámetro empírico que tiene en cuenta la deformación del terreno antes de provocarse la rotura. Salvo información específica en otro sentido, se adoptará $c_3 = 0,25$ cm.
- El resto de valores a utilizar en dicha fórmula deberán ser conocidos a partir de las características del equipo de hincado utilizado.

Para realizar cálculos con la fórmula de Hiley, se recomienda consultar textos específicos⁵ donde se pueda encontrar información más detallada.

Con la expresión de Hiley es posible suponer valores de R_u , y con ellos calcular el rechazo, s , correspondiente. Ello permitirá construir la curva de hincado que se busca.

También puede integrarse la ecuación de la onda, empleando modelos numéricos sencillos, discretizando el pilote y el terreno mediante masas rígidas, muelles y amortiguamientos, tal como se indica en la figura 5.11.

⁵ Véase: JIMÉNEZ SALAS, J. A. y otros (1980): *Geotecnia y cimentaciones III*, Editorial Rueda, Madrid, capítulo 3: «Pilotajes».

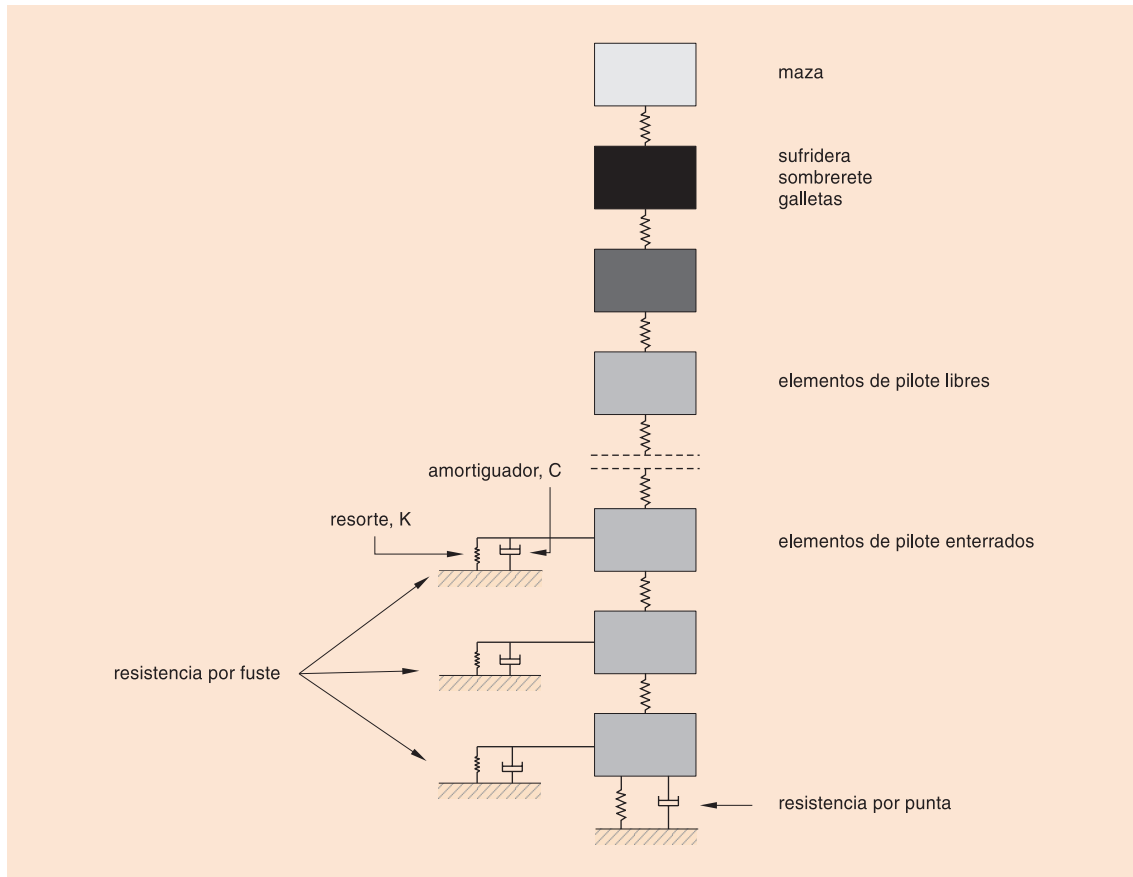


FIGURA 5.11. MODELO DISCRETO PARA EL ANÁLISIS DE LA HINCA

Este procedimiento es más preciso y permite tener en cuenta detalles de gran interés. Su utilización se considera indispensable en obras de importancia.

La discretización del pilote en trozos de longitud de ΔL , y del terreno, debe hacerse de acuerdo con los siguientes criterios:

- Masas: Cada masa será calculada de forma que represente un elemento del pilote.
 $M = A \cdot \rho \cdot \Delta L$.
- Resortes del pilote: Cada dos elementos contiguos del pilote quedarán unidos por un resorte cuya rigidez se calcula con la expresión, $K = A \cdot E / \Delta L$.
- Resistencia del terreno: La resistencia del terreno debe distribuirse entre la punta y el fuste de una forma semejante a la que se espera que ocurra en la realidad. A cada elemento de longitud ΔL se le asignará un valor de la resistencia ΔR .
- Resortes del terreno: La rigidez del resorte que representa al terreno se define con la expresión $K = \Delta R / c_3$, donde c_3 tiene el mismo significado que en la fórmula de Hiley (véase figura 5.11).
- Amortiguadores del terreno: Los amortiguadores del terreno se definen con una constante de resistencia viscosa $C = J \cdot \Delta R$. Acerca de los valores de J , se trata más adelante (véase figura 5.11).

Una vez formado el modelo, se supone que, en su cabeza, se inicia un golpe de maza con un elemento rígido de masa igual a la de la maza, M , y que golpea con una velocidad v_o (ya referida en 5.10.3.2.1) sobre un resorte cuya rigidez corresponde a la de la sufridera.

Un esquema sencillo de integración en diferencias finitas permite calcular el avance de la punta debido a un golpe de maza, es decir, el rechazo buscado, s .

Para obtener la curva de hincas es preciso elaborar distintos modelos, cambiando el valor de R (siendo $R = \sum \Delta R$), de manera que la relación $R-s$, quede suficientemente definida.

La diferencia fundamental entre el método de Hiley y el recién expuesto estriba en la posibilidad de introducir resistencias viscosas. La constante J mencionada anteriormente expresa dicha viscosidad y tiene dimensiones de la inversa de una velocidad. Los valores que parecen más adecuados, según demuestra la experiencia, son del siguiente orden de magnitud:

- Suelos arenosos: $J = 0,15$ a $0,20$ s/m en el fuste.
 $J = 0,20$ a $0,50$ s/m en la punta.
- Suelos arcillosos: $J = 0,50$ a $0,70$ s/m en el fuste.
 $J = 0,10$ a $0,50$ s/m en la punta.

La influencia de este parámetro J puede ser decisiva y, por ello, se recomienda consultar referencias específicas o experiencias locales. En caso de duda debe usarse un valor alto pues ello siempre conduce a resultados conservadores.

5.10.3.3. Control de la hincas

La hincas de pilotes en obras de carretera debe controlarse adecuadamente, debiendo dejarse constancia escrita de dicho control.

El documento de control de la hincas ha de describir las características técnicas del equipo de hincas y de los pilotes, entre ellas las que se mencionan en 5.10.3.1 y 5.10.3.2.

En el referido documento, figurará la «curva de hincas» que se haya utilizado para el control, y los rechazos estipulados para detener la hincas de los pilotes.

De cada pilote, existirá un parte de hincas en el que se haga constar, al menos, los datos siguientes:

- Fecha de fabricación y fecha de hincas (horas de comienzo y terminación de la misma).
- Ubicación del pilote (posición y número de identificación en cada caso). Coordenadas de replanteo.
- Gráfico de penetración, indicando el número de golpes necesarios para avanzar una longitud dada. Es conveniente que esa longitud esté comprendida entre 20 y 50 cm.
- Maza y sombrerete empleados.
- Estado de la sufridera al final de la hincas, indicando las horas de hincas que haya sido utilizada.
- Energía suministrada por el equipo de hincas, que puede haber sido variable, utilizando menores energías al principio de la hincas.
- Rechazo final y resistencia asignada al pilote.
- Longitud total hincada.
- Cualquier otro dato, incidencia u observación que se estime conveniente.

Además, es recomendable que se realice el control electrónico, basado en la medida de aceleraciones y deformaciones, en una sección próxima a la cabeza del pilote durante la hincas. Para ello deben colocarse dos acelerómetros en generatrices diametralmente opuestas, ambos a la misma cota, y dos defómetros, ubicados de forma similar, en los extremos de un diámetro perpendicular al que une los acelerómetros y a la misma cota que ellos.

Los equipos en cuestión registran el valor de la fuerza de compresión, F , y de la velocidad V , en la sección auscultada. Ambos serán el valor medio del que proporcionan los dos equipos de cada clase.

Según la teoría simple de la elastodinámica unidimensional, el valor de F y el valor de V deben resultar proporcionales:

$$F = Z \cdot V \quad \text{movimiento hacia abajo}$$

Donde:

Z = Impedancia del pilote, definida en 5.10.3.2.1. La velocidad es positiva cuando la sección del pilote se mueve hacia abajo.

Cierto tiempo después de registrarse el pico de la fuerza y de la velocidad, que deben ocurrir en el mismo instante, se registran otros valores de fuerza y velocidad, más pequeños. Interesa continuar la observación (longitud de registro) al menos hasta un tiempo t_c , definido como sigue:

$$t_c = t_p + \frac{2L^*}{c}$$

Donde:

- t_c = Tiempo hasta el que debe continuarse la observación.
- t_p = Tiempo de punta, para el cual se alcanzaron los valores F_{max} , V_{max} .
- L^* = Longitud de pilote comprendida entre el nivel de auscultación y la punta del pilote.
- c = Celeridad de las ondas, definida en 5.10.3.2.1.

Este tiempo, t_c , es necesario para registrar el eco de la onda de choque.

Normalmente, el eco vuelve a ser una onda de compresión, es el reflejo provocado por el terreno debido a la onda de choque, pero la velocidad, en este caso, será negativa ya que la sección del pilote se mueve hacia arriba.

Cuando se hincan pilotes largos en terrenos cuya resistencia está concentrada en la punta del pilote, puede observarse un eco nítido en el cual F y V vuelven a ser proporcionales pero, en esta ocasión, con los signos cambiados.

$$F = -Z \cdot V \quad \text{movimiento hacia arriba, rebote}$$

Para interpretar estos diagramas se deben sumar y restar los registros correspondientes a las fuerzas y al producto velocidad · impedancia, a lo largo de todo el período de observación, para obtener:

$$F_S = 1/2(F + ZV)$$

$$F_D = 1/2(F - ZV)$$

El significado de F_S , es el valor promediado (medido por cuatro equipos) de la fuerza de choque generada por la maza. El valor de F_D , es normalmente nulo, hasta que se observa el rebote de la onda de choque. A partir de ese momento se mide precisamente la compresión generada en el pilote debida a la respuesta del terreno.

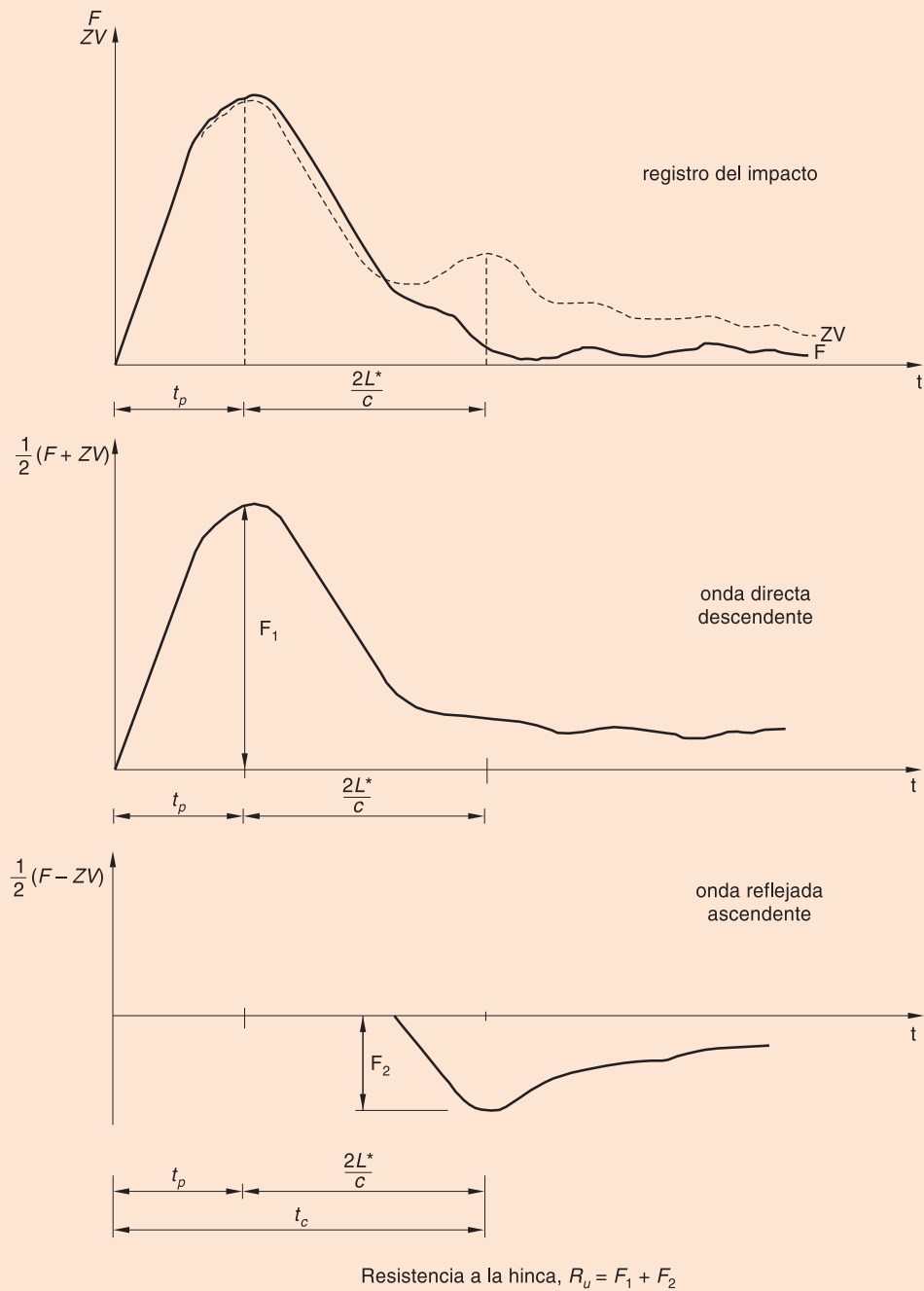
Del primer registro interesa conocer el valor máximo, que se producirá en el tiempo del pico, t_p :

$$F_1 = F_S(t_p)$$

Del segundo registro interesa conocer el valor correspondiente al tiempo t_c , ya definido:

$$F_2 = F_D(t_c)$$

La figura 5.12 incluye un ejemplo esquemático de estos registros. En ese caso concreto, la resistencia del terreno comparada con la fuerza de impacto es pequeña, y por ello resulta un valor negativo de F_2 .



Leyenda:

- F = Fuerza de compresión (+) o tracción (-) en una sección del pilote.
- F_{\uparrow} , F_{\downarrow} = Componente de la fuerza debida a ondas ascendentes (\uparrow) o descendentes (\downarrow).
- F_1 = Fuerza de la onda directa.
- F_2 = Fuerza de reflejo de F_1 .
- Z = Impedancia.
- V = Velocidad de un punto del pilote en la misma sección donde se mide F .
- c = Celeridad de las ondas de compresión en el material del pilote.
- R_u = Resistencia del pilote al avance de la hinca.
- L^* = Longitud de pilote comprendida entre el nivel de auscultación y la punta.
- t_p = Tiempo de punta (o de pico).
- t_c = Tiempo hasta el que debe continuarse la observación.

FIGURA 5.12. EJEMPLO ESQUEMÁTICO DE DIAGRAMAS DE CONTROL ELÉCTRICO DE LA HINCA

Con los datos F_1 , F_2 se puede conocer:

- Resistencia al avance de la hinca: Es el valor máximo de la fuerza que ocurre en el terreno:

$$R_u = F_1 + F_2$$

- Velocidad máxima de la punta del pilote:

$$V_u = \frac{F_1 - F_2}{Z}$$

Para calcular la carga de hundimiento, se suele eliminar una componente viscosa de la resistencia, que dependería de la velocidad de hinca en el terreno. La carga de hundimiento estática quedaría expresada mediante la ecuación siguiente:

$$R = R_u - j \cdot Z \cdot V_u$$

Donde j es un parámetro adimensional sobre el que se deben buscar experiencias contrastadas. A falta de información específica se puede suponer, como valores típicos:

- $j = 0,10$ Suelos granulares.
- $j = 0,20$ a $0,50$ Suelos cohesivos.

El ingeniero puede calcular el valor de la componente viscosa mediante hincas a distintas velocidades (diferentes energías de golpeo). El valor de la resistencia al avance será mayor para hincas más rápidas (con mayor energía de golpeo), pero el valor estático R debe permanecer constante, independientemente de la energía del golpeo.

La resistencia del terreno puede variar con el tiempo. Puede aumentar después de la hinca pero también puede disminuir. Por ello, siempre es recomendable realizar algunas rehincas instrumentadas para investigar dicho aspecto.

Mediante el control de la hinca se puede obtener, además, información complementaria de gran interés, como es la relativa a los aspectos siguientes:

- Energía del golpeo: Normalmente los equipos de control permiten integrar el producto de $F \cdot V$ durante el tiempo de paso de la onda de choque. Esa integral es precisamente la energía de hinca que atraviesa la sección auscultada.

Este dato, que puede conocerse «in situ», mientras se hinca, permite controlar un aspecto esencial: los valores bajos de la energía, cuando se comparan con la energía nominal del equipo de hinca, deben interpretarse como falta de rendimiento del equipo de hinca, deterioro de la sufridera, u otro tipo de defecto en el sistema.

- Integridad de los pilotes: Si accidentalmente se rompiese un pilote durante la hinca, se observaría un eco prematuro procedente de la zona rota.

También es posible golpear pilotes no hincados (pilotes de hormigón «in situ» por ejemplo) y registrar el eco del golpe. El análisis de los registros correspondientes puede indicar la existencia de defectos. En general se trata de cambios de impedancia cuya interpretación queda fuera del alcance de esta Guía.

Normalmente, el uso de estos sistemas de control, lleva asociada la utilización de cálculos con modelos discretos, tal como el que se indica en el esquema de la figura 5.11.

Con los modelos numéricos se puede recurrir a la interpretación detallada para obtener información relativa a:

- Forma de la distribución de resistencias del terreno en la punta y en los distintos elementos del fuste.
- Componente viscosa de la resistencia.
- Deformabilidad del terreno en condiciones de carga estática.

No obstante, estos y otros parámetros del comportamiento resultan ya de precisión menos cierta y requieren estudios que hoy no están normalizados.

5.10.4. EFECTO GRUPO

Normalmente, las cimentaciones pilotadas requieren la disposición de grupos de pilotes que suelen quedar unidos por un encepado que recoge sus cabezas.

En los apartados precedentes, se ha descrito el modo en el que se puede calcular la carga de hundimiento de un pilote aislado, y también la carga axial que lo solicita. Con esos datos se podrá estimar el coeficiente de seguridad frente a hundimiento del pilote individual.

En los grupos de pilotes será necesario comprobar también la seguridad frente al hundimiento conjunto del grupo de pilotes. Este cálculo se efectuará como se indica a continuación.

En primer lugar, el conjunto de todos los pilotes del grupo se asimilará a un gran pilote cuya sección transversal sea tal que englobe (circunscriba) a todas las secciones transversales de los pilotes y del terreno que existe entre ellos.

Como longitud de ese pilote virtual equivalente, se tomará la longitud media de los pilotes del grupo.

Como contorno del pilote equivalente se considerará el correspondiente al de la sección transversal antes indicada, y sobre él se aplicará la resistencia por fuste. En la parte del contorno que sea ocupada por el propio terreno —y no por pilotes—, se supondrá que la resistencia unitaria por fuste es la misma que en el contacto real pilote-terreno.

Como peso del pilote equivalente debe tomarse la suma del correspondiente a cada uno de ellos y el del terreno que los rodea, dentro del grupo.

El cálculo de la carga de hundimiento de este gran pilote virtual, representativo del comportamiento conjunto, se realizará por alguno de los procedimientos anteriormente descritos.

5.11. CÁLCULO DE LA RESISTENCIA AL ARRANQUE

Normalmente, en las cimentaciones profundas de las obras de carretera no se utilizarán pilotes que queden trabajando a tracción. No es una buena disposición estructural, aunque en ocasiones será necesario hacerlo.

La resistencia al arranque puede calcularse con los procedimientos de cálculo que se mencionan en 5.10 para estimar la resistencia por fuste.

Según indica la experiencia, la resistencia por fuste en condiciones de tiro es claramente menor que en condiciones de compresión. Para tener esto en cuenta, se debe suponer que la resistencia a tracción es sólo una fracción de la resistencia por fuste:

$$T_{rotura} = 0,7 \cdot Q_f$$

Donde:

T_{rotura} = Resistencia de rotura o arranque (por fuste) en condiciones de tiro (a tracción).
 Q_f = Resistencia por fuste (a compresión).

En todo caso, y siempre que este aspecto resulte crítico, se recomienda realizar pruebas de campo específicas para evaluar la resistencia al arranque de pilotes.

Cuando existan varios pilotes sometidos a tracción (grupos de pilotes a tracción) debe comprobarse, además, la carga de tracción global de arranque del grupo. Para ello, debe considerarse el pilote equivalente que se indica en 5.10.4.

5.12. CÁLCULO DE LA RESISTENCIA HORIZONTAL

Un pilote aislado sometido a esfuerzos horizontales (en general esfuerzos transversales a su eje), suele fallar por agotamiento de su propia capacidad resistente. Pueden llegar a generarse esfuerzos de flexión y/o corte que agoten la sección estructural del pilote, tal y como se especifica en adelante.

Cuando los pilotes son cortos, y/o los terrenos débiles, y además la capacidad resistente del propio pilote es suficientemente alta, puede producirse el fallo por rotura horizontal del terreno.

El mecanismo de fallo y el procedimiento sencillo que conviene seguir para analizarlo se indican de manera esquemática en la figura 5.13.

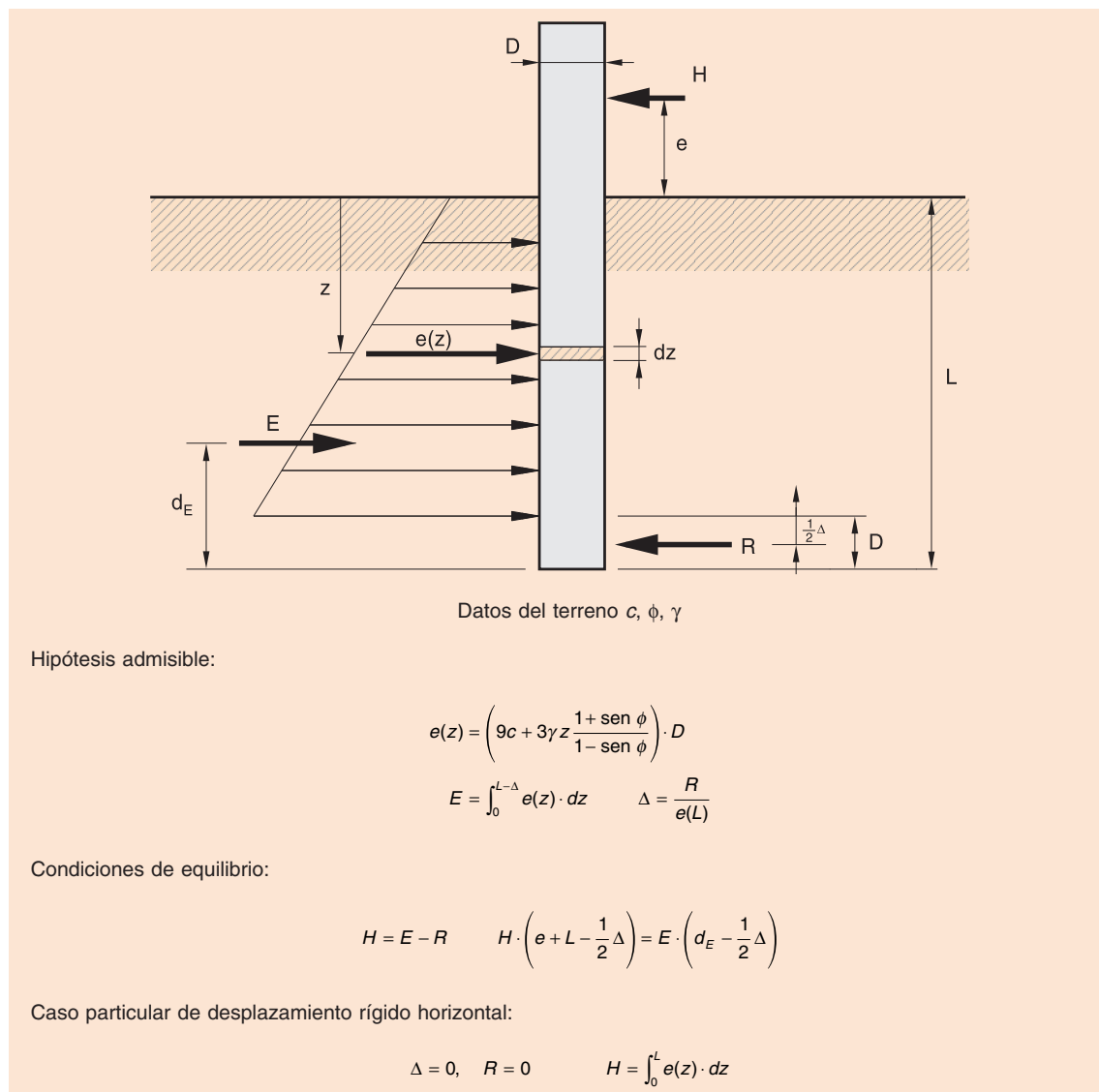


FIGURA 5.13. FALLO DEL TERRENO CAUSADO POR UNA FUERZA HORIZONTAL ACTUANDO SOBRE UN PILOTE

Para realizar el cálculo correspondiente es preciso partir de un dato que puede tener gran influencia en el resultado. Se trata de la ubicación de la fuerza horizontal, H , que podría provocar el fallo, la cual se encuentra aplicada a una altura e , medida desde la superficie del terreno, que se indica en la figura 5.13. Cuanto menor sea esta altura, mayor será la resistencia que se obtiene.

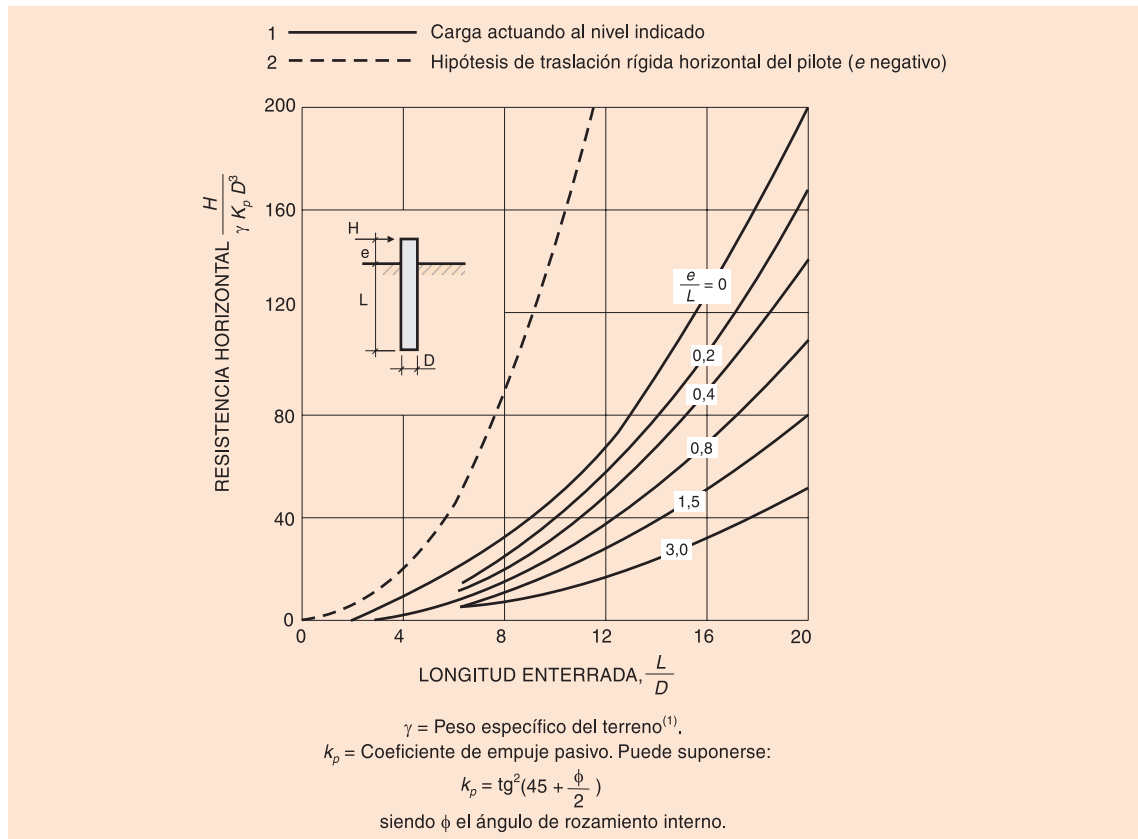
Para el caso de las cimentaciones de las pilas de los puentes, se recomienda utilizar el valor de e que corresponde, en la pila, al punto de momento flector nulo. Si la pila está articulada en cabeza, el valor de e , será igual que la altura de la pila.

Para el caso de cimentaciones de estribos de puentes, se recomienda tomar como valor de e el correspondiente a la mitad de la altura del estribo, o un valor mayor.

Únicamente en situaciones excepcionales (pilas articuladas en la base por ejemplo) puede suponerse un valor nulo para e .

Los valores negativos de e , y en particular el valor correspondiente a «desplazamiento rígido horizontal», sólo pueden aplicarse cuando existen disposiciones estructurales específicas que permitan pensar que la acción horizontal tiene su eje de acción a una profundidad igual a la que exige ese tipo de movimiento. En tal caso, e sería negativo, y próximo a los dos tercios de la longitud del pilote.

Conocido el valor de e , los parámetros resistentes del terreno y su peso específico (aparente, saturado o sumergido, según proceda), se puede estimar el valor de la fuerza horizontal de rotura, H , por alguno de los dos procedimientos siguientes, el indicado en la figura 5.13, o utilizando los ábacos de Broms recogidos en las figuras 5.14⁶ y 5.15⁷.



⁽¹⁾ El ábaco sólo es aplicable directamente cuando el nivel freático coincide con la superficie del terreno, en cuyo caso el valor de γ a utilizar será el peso específico sumergido γ' . También es de aplicación cuando el nivel freático quede bajo la punta del pilote, en cuyo caso se utilizará como valor γ el peso específico aparente γ_{ap} .

FIGURA 5.14. CARGA DE ROTURA HORIZONTAL DEL TERRENO PARA TERRENO PURAMENTE GRANULAR ($c = 0$)

⁶ Véase: BROMS, B. (1964): «Lateral Resistance of Piles in Cohesionless Soils», *Journal of Soil Mechanics and Foundation Engineering*, pp. 123-156, vol. 90, SM3. ASCE.

⁷ Véase: BROMS, B. (1964): «Lateral Resistance of Piles in Cohesive Soils», *Journal of Soil Mechanics and Foundation Engineering*, pp. 27-63, vol. 90, SM2. ASCE.

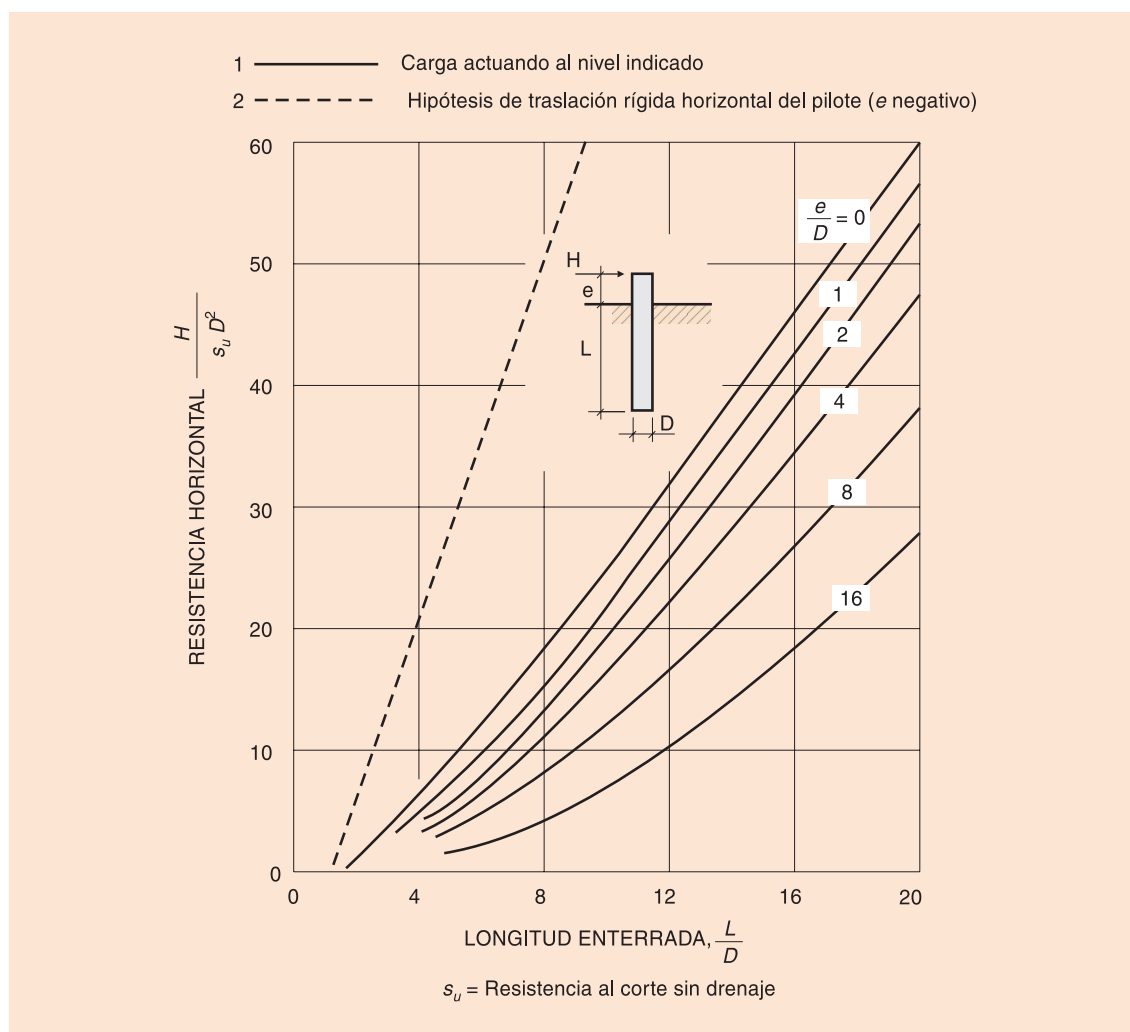


FIGURA 5.15. CARGA DE ROTURA HORIZONTAL DEL TERRENO PARA TERRENO PURAMENTE COHESIVO ($\phi = 0$)

El cálculo que se indica en la figura 5.13 cubre el caso general ($c \neq 0$, $\phi \neq 0$), mientras que el que se indica en los ábacos (figuras 5.14 y 5.15) sólo cubre dos situaciones particulares:

- La correspondiente a un terreno puramente granular ($c = 0$), que puede usarse cuando se estime que la cohesión no contribuye de manera importante en el resultado.
- La correspondiente a un terreno puramente cohesivo ($\phi = 0$), que puede usarse para el análisis de situaciones de corto plazo en terrenos arcillosos saturados.

Para confeccionar los gráficos de cálculo de las figuras 5.14 y 5.15, se ha supuesto ya, que existe una parte superior de terreno que no colabora en la resistencia, por lo que, en consecuencia, el efecto de separación terreno-pilote en la zona superior no ha de considerarse nuevamente antes de entrar en ellos. Es decir, no ha de descontarse ninguna altura de terreno, previamente al uso de los ábacos, en los que se entrará con el valor de L , como longitud del pilote realmente enterrada, en cada caso.

El espesor de terreno que se puede considerar que no contribuye a la resistencia es aproximadamente igual a vez y media el diámetro del pilote. Es conveniente realizar una hipótesis similar, cuando se utilice el método indicado en la figura 5.13, si existe la posibilidad de que el terreno superior no colabore (pilotes en cursos fluviales, cargas horizontales alternativas que separen el pilote del terreno, etc.).

5.13. DEFORMABILIDAD DE CIMENTACIONES PROFUNDAS

Las cimentaciones profundas suelen experimentar movimientos muy pequeños cuando se verifican los requisitos de seguridad frente a los estados límite últimos que se especifican en el apartado 5.15. No obstante lo anterior, en ocasiones será necesario conocer sus deformaciones.

La distribución de cargas entre los pilotes de un grupo depende de la deformabilidad del terreno. En el apartado 5.7 se ha indicado un procedimiento de reparto, que es independiente de la deformabilidad del terreno, el cual resulta suficientemente preciso para realizar los cálculos de comprobación de la seguridad que se indican en los apartados 5.10, 5.11 y 5.12. No obstante, en ocasiones, pueden ser necesarios cálculos más precisos para analizar el problema de la capacidad resistente del propio pilote como elemento estructural.

También por motivos estructurales puede ser necesario conocer la deformabilidad del terreno, ya que los esfuerzos en la parte enterrada de los pilotes dependen de dicha deformabilidad.

La deformabilidad de las cimentaciones profundas resulta, asimismo, de gran interés cuando, en el contexto del cálculo estructural, se quiere representar la deformabilidad de la cimentación (aspecto que siempre es recomendable), para realizar cálculos de interacción suelo-estructura.

5.13.1. DEFORMABILIDAD DEL PILOTE INDIVIDUAL

5.13.1.1. Rigidez vertical

El asiento, s , de la cabeza de un pilote vertical aislado, sometido a una compresión vertical, N_p , depende fundamentalmente de la deformabilidad del terreno en la zona próxima al contacto con el pilote. Aunque se han propuesto métodos muy diversos para relacionar la rigidez vertical con los parámetros del terreno, se ha observado que dicha correlación es débil.

Por dicho motivo, se recomienda calcular el asiento con una expresión universal, independiente de las características de deformabilidad del terreno, basada en un dato empírico: el asiento de los pilotes aislados sometidos a su carga de servicio suele estar en el entorno del uno por ciento del diámetro, siempre que la situación de servicio esté suficientemente lejos del hundimiento.

Esa condición se cumple cuando se supone la siguiente rigidez vertical:

$$K_v = \frac{N_p}{s} = \frac{1}{\left(\frac{D}{40Q_h} + \frac{L_c}{AE}\right)}$$

Donde:

K_v = Rigidez vertical del pilote aislado.

N_p = Compresión vertical a la que se encuentra sometido el pilote.

s = Asiento de la cabeza del pilote aislado, al estar sometido a una compresión vertical de valor N_p .

D = Diámetro del pilote.

L_c = Longitud de cálculo, que será igual a la longitud del pilote (pilotes por punta) o igual a esa misma longitud, disminuida en un tercio de la longitud de la parte enterrada (pilotes por fuste).

Q_h = Carga de hundimiento, determinada según se indica en 5.10.

A = Área neta de la sección transversal del pilote.

E = Módulo de elasticidad del pilote.

5.13.1.2. Rigidez transversal

El movimiento de la cabeza de un pilote vertical, debido a la actuación de una carga horizontal, depende de la deformabilidad del propio pilote y, sobre todo, de la deformabilidad del terreno circundante. En este caso, además, el efecto local del terreno inmediatamente próximo al contacto no es tan marcado como el indicado en lo relativo a la deformabilidad vertical.

La deformabilidad del terreno puede representarse mediante curvas presión-desplazamiento, curvas (p, γ) . En lo que sigue, se recomiendan unos valores que pueden ser de aplicación a falta de información más específica.

Para suelos arenosos, puede suponerse que la relación fuerza-desplazamiento (constante del muelle que representa el terreno en una longitud de pilote ΔL) es:

$$K_h = n_h \cdot z \cdot \Delta L$$

Donde:

K_h = Rigidez horizontal del pilote aislado para suelos arenosos.

n_h = Coeficiente que puede obtenerse de la tabla 5.4.

z = Profundidad bajo la superficie del terreno del centro del tramo de pilote (de longitud ΔL) en cuestión.

ΔL = Longitud del tramo de pilote considerado (cuyo centro se encuentra a la profundidad z).

TABLA 5.4. VALORES DE n_h (MPa/m)

COMPACIDAD DE LAS ARENAS ⁸	SITUACIÓN DEL PUNTO (A PROFUNDIDAD z) RESPECTO AL NIVEL FREÁTICO	
	POR ENCIMA DEL NF	POR DEBAJO DEL NF
Muy floja	1,0	0,6
Floja	2,0	1,2
Media	5,0	3,0
Densa	10,0	6,0
Muy densa	20,0	12,0

Para suelos arcillosos, puede suponerse el siguiente valor:

$$K_h = 75 \cdot s_u \cdot \Delta L$$

Donde:

K_h = Rigidez horizontal del pilote aislado para suelos arcillosos.

s_u = Resistencia al corte sin drenaje del terreno (valor medio en la longitud ΔL , considerada).

ΔL = Longitud del tramo de pilote.

Los ensayos presiométricos resultan especialmente indicados para caracterizar la deformabilidad del terreno en estos casos. Cuando se disponga de información respecto al módulo presiométrico, E_{pr} , se puede suponer:

⁸ La calificación de la compacidad de las arenas puede hacerse en función del resultado del ensayo SPT. Véanse notas al pie de la tabla 3.2.

- $K_h = 3 E_p \cdot \Delta L$ Suelos arenosos.
- $K_h = 1,5 E_p \cdot \Delta L$ Suelos arcillosos.

Como puede apreciarse, en cualquiera de estos casos, la constante del muelle que representa al terreno es independiente del diámetro del pilote, lo cual es razonable para los tamaños convencionales ($0,5 \text{ m} \leq D \leq 1 \text{ m}$). Las constantes de rigidez pueden ser mayores que las indicadas, en pilotes de gran diámetro, y menores en pilotes pequeños.

El cálculo del movimiento del pilote, «sujeto» por muelles como los indicados, puede considerarse aceptable siempre que los coeficientes de seguridad frente a rotura horizontal del terreno (véanse apartados 5.12 y 5.15) sean suficientemente elevados y el problema se encuentre en una zona de deformación elástica.

En situaciones de terreno homogéneo el cálculo precedente puede evitarse utilizando las soluciones semianalíticas que se indican a continuación.

5.13.2. SOLUCIONES SEMIANALÍTICAS

El cálculo de deformaciones transversales de pilotes en suelos homogéneos ha sido realizado mediante técnicas de diferencias finitas para el caso de terrenos homogéneos, arenosos y arcillosos.

Para el caso de terrenos arenosos, se supone que la deformabilidad del terreno viene dada por el parámetro n_h , definido en el epígrafe precedente. Con ese dato se debe calcular la longitud elástica del pilote, T , definida por la siguiente expresión:

$$T = \left(\frac{EI}{n_h} \right)^{1/5}$$

Para el caso de suelos arcillosos en los que se conozca el valor medio de la resistencia al corte sin drenaje se supondrá:

$$T = \left(\frac{EI}{75s_u} \right)^{1/4}$$

Donde:

T = Longitud elástica del pilote.

n_h = Parámetro definido en 5.13.1.2 (tabla 5.4) para arenas.

s_u = Resistencia al corte sin drenaje (valor medio).

E = Módulo de elasticidad del pilote.

I = momento de inercia de la sección recta horizontal, respecto a un eje que pasa por el centro de gravedad y es perpendicular a la dirección de la acción. En secciones circulares macizas de diámetro D , resulta:

$$I = \frac{1}{64} \pi \cdot D^4$$

Las soluciones «exactas» de este problema están bien difundidas mediante ábacos y curvas⁹. En esta Guía se considera suficientemente preciso utilizar la solución aproximada que se describe a continuación y que puede aplicarse para pilotes cuya parte enterrada tenga una longitud, L , claramente mayor que el valor de T . Para valores de $L < 2,5 T$ este método no debe aplicarse.

Según estas soluciones semianalíticas, el pilote y el terreno pueden asimilarse a un pilote sin terreno, compuesto de dos partes:

⁹ Véase: JIMÉNEZ SALAS, J. A. y otros (1980): *Geotecnia y cimentos III*, Editorial Rueda, Madrid, capítulo 3.4: «Interacción pilotes-terreno. Acciones laterales exteriores».

- Parte exenta (si la hubiere), que será representada por una barra de iguales características mecánicas que las que tuviera el pilote.
- Parte enterrada, que será representada por una longitud de cálculo L_{eq} más corta que la longitud real de la parte enterrada del pilote, L , pero formada por un elemento rígido e indeformable.

El pilote equivalente quedaría sujeto en la parte inferior por unos resortes que representan la deformabilidad del terreno.

Los valores de la longitud, L_{eq} , de la barra rígida que es necesario suponer y los valores de las constantes de resorte correspondientes se indican en la figura 5.16.

Para calcular la ley de momentos flectores correspondientes a la parte enterrada de los pilotes debe partirse de los esfuerzos de flexión, M_o , y corte H_o , calculados al nivel del terreno, y utilizarse los gráficos de la figura 5.17. Se calcularán, de manera independiente, los momentos flectores provocados por cada uno de los dos esfuerzos que actúan al nivel del terreno (M_o , H_o) y después se sumarán los diagramas correspondientes.

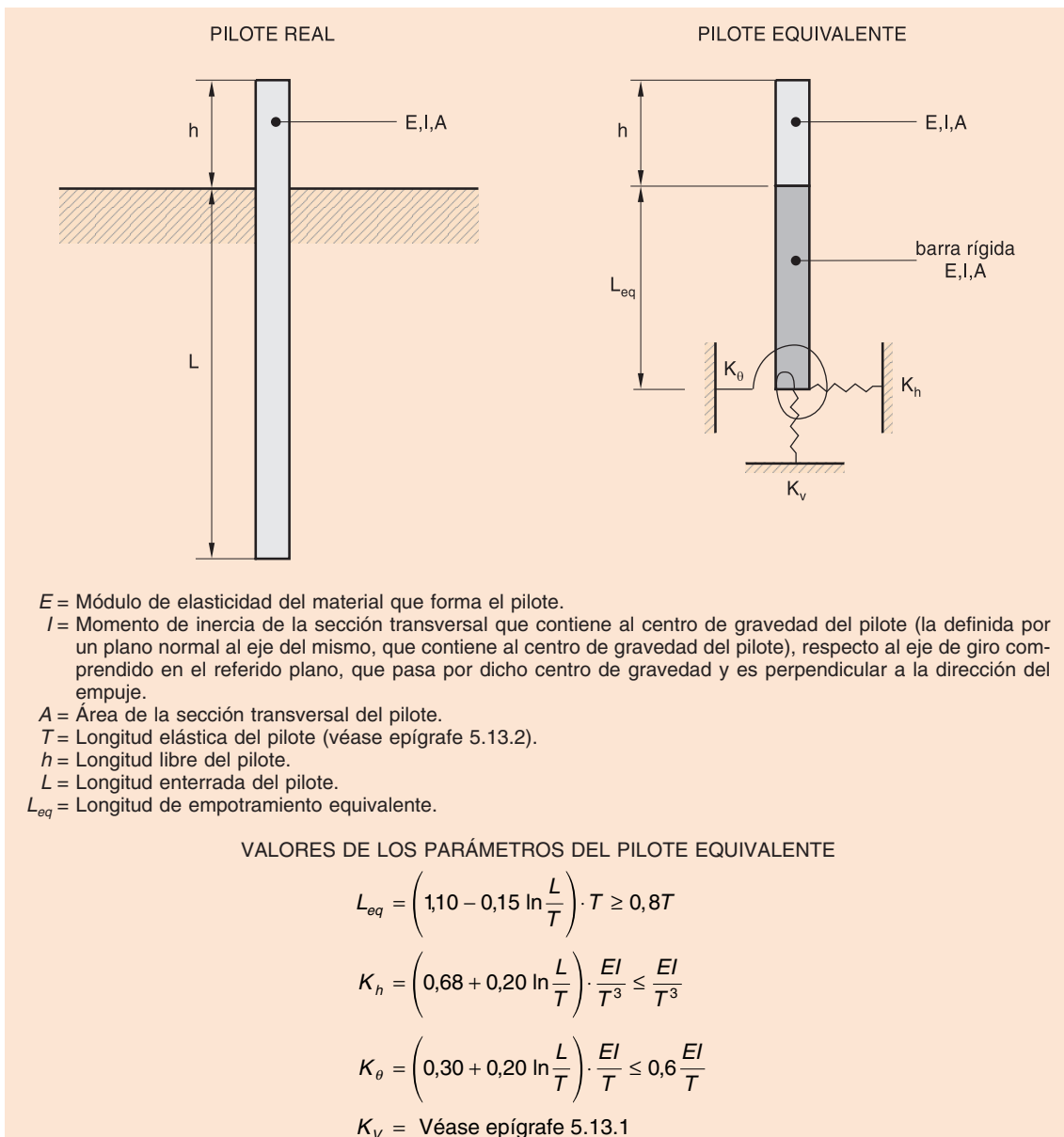


FIGURA 5.16. BARRA EQUIVALENTE PARA EL CÁLCULO DE MOVIMIENTOS

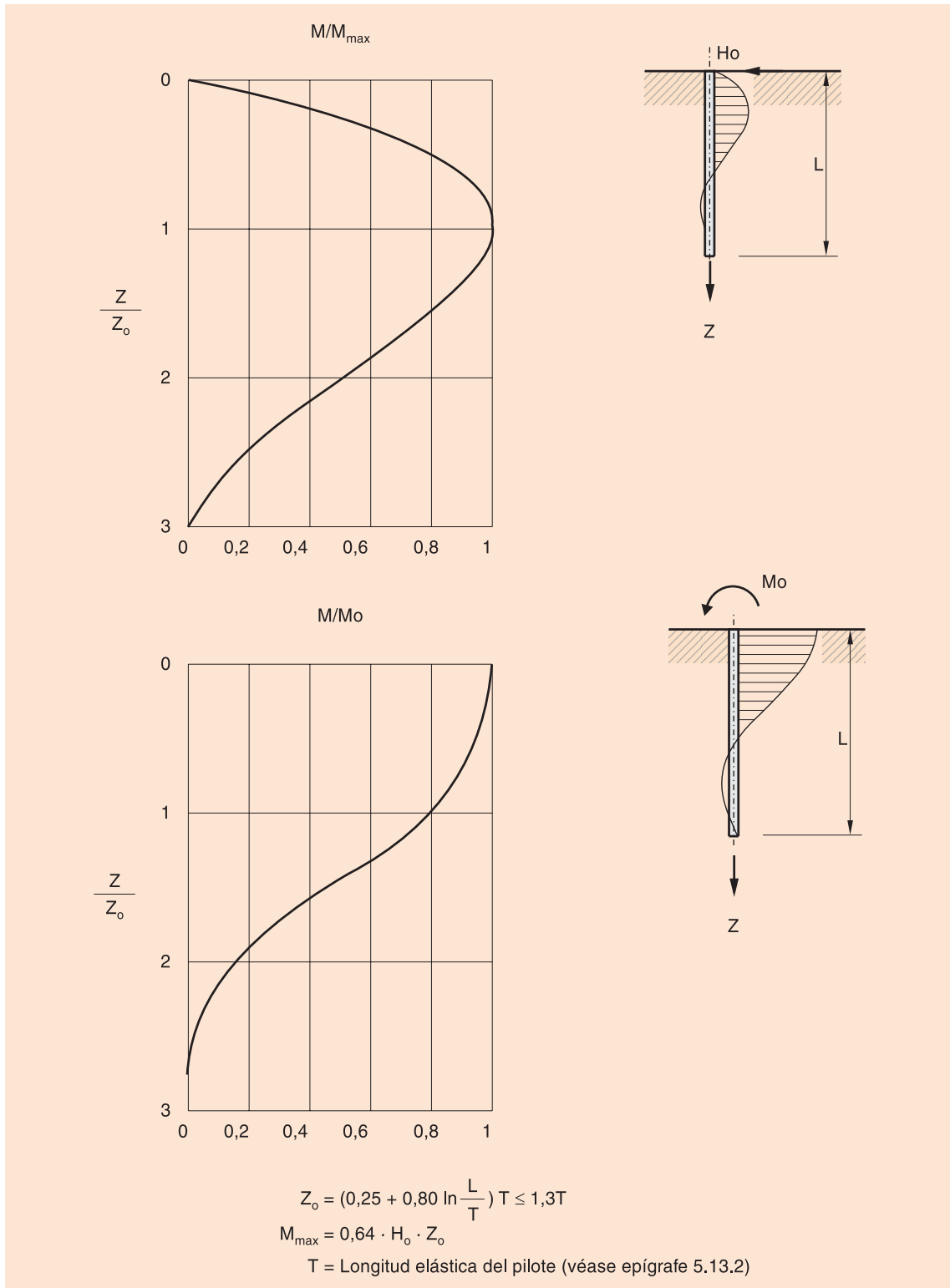


FIGURA 5.17. ATENUACIÓN DE ESFUERZOS EN LA PARTE ENTERRADA DE LOS PILOTES

5.13.3. DEFORMABILIDAD DE GRUPOS DE PILOTES

La rigidez (inversa de la deformabilidad) de un grupo de pilotes es, en general, menor que la rigidez que resulta de componer los valores correspondientes a los pilotes aislados. Existe un efecto grupo que hace al conjunto algo más flexible.

Para tener en cuenta este aspecto, y siempre que el efecto no resulte crítico en el proyecto, se pueden seguir las recomendaciones que se indican en este apartado.

5.13.3.1. Deformabilidad vertical del grupo

El asiento, s_g , de un grupo de pilotes depende de varios factores, entre ellos:

- La carga vertical que actúa sobre el grupo.
- Las características geométricas del grupo.
- La deformabilidad general del terreno en la zona de apoyo.
- La deformabilidad local del terreno, en la zona próxima al contacto del terreno con los pilotes (zona de máxima deformación, que tiene unos pocos centímetros de amplitud).

La carga vertical que actúa sobre el grupo, N_g , puede representarse por el valor que mejor se asimile a la situación de proyecto en cuestión. Cuando proceda, debe incluir el peso de las tierras que puedan gravitar sobre el encepado y el rozamiento negativo que pudiera existir (véase epígrafe 5.6.2).

El grupo de pilotes puede quedar representado por una malla con un número de filas, n , y un número de columnas, m , en cuyos vértices se ubican los pilotes con diámetro D , longitud L y con separación, s , entre filas y columnas. En ese caso el ancho (dimensión menor en planta) y la longitud (dimensión mayor en planta) del grupo serían:

$$B_g = (n - 1)s + D \quad L_g = (m - 1)s + D$$

Para disposiciones no rectangulares pueden definirse otras dimensiones geométricas similares que engloben al conjunto de los pilotes en planta.

La deformabilidad local del terreno no se puede definir fácilmente y por ello su efecto se considerará de manera indirecta.

Para la definición de la deformabilidad global del terreno, se recomienda el uso de las aproximaciones que se indican en el apartado 4.8, obteniendo unos parámetros de modelo elástico del terreno, definido por el valor medio de E y de ν en la zona de interés, que resulta ser el volumen de terreno comprendido entre los dos niveles que se indican:

- Por encima de las puntas, hasta una altura igual a un tercio de la longitud enterrada de los pilotes. Si los pilotes están empotrados en roca una altura menor, se considerará únicamente la zona de empotramiento en roca. Esta altura se denominará H_1 .
- Por debajo de las puntas, una profundidad igual al ancho del grupo, B_g , salvo que a mayor profundidad existan suelos especialmente blandos, en cuyo caso se ampliará esta profundidad hasta dos veces el ancho del grupo.

El asiento de los grupos de pilotes es similar al de las cimentaciones superficiales equivalentes cuyo plano de apoyo estuviese ubicado prácticamente en la zona de las puntas, con dimensiones en planta algo mayores que las del grupo —según se indica en el denominador de la fórmula que se incluye a continuación—, para tener en cuenta el reparto lateral de compresiones transmitidas por el fuste. Con esta equivalencia pueden utilizarse los métodos de cálculo indicados para el caso de las cimentaciones superficiales (véase apartado 4.8).

En consecuencia, el asiento del grupo de pilotes puede estimarse mediante la expresión siguiente:

$$s_g = s_o + 0,8 \frac{N_g(1 - \nu^2)}{E [(B_g + H_1)(L_g + H_1)]^{1/2}}$$

Las variables que entran en esta expresión quedan definidas en los párrafos precedentes y el valor de s_g , es el asiento que tendría un pilote, considerado como pilote aislado y sometido a una carga axial igual a la media de las que corresponden a cada uno de los pilotes del grupo.

Esta expresión está indicada para grupos de pilotes con formas no muy alargadas ($L_g \cong B_g$), la relación longitud/anchura del grupo debe ser en todo caso menor o igual que cinco ($L_g / B_g \leq 5$). Para cimentaciones muy alargadas, el asiento queda controlado por la deformabilidad de las zonas más profundas, y debe analizarse específicamente.

Conocido el asiento, s_g , y la carga que lo provoca, N_g , se puede definir la rigidez vertical de la cimentación (grupo de pilotes), que puede utilizarse en los cálculos de interacción suelo-estructura:

$$K_{vg} = \frac{N_g}{s_g}$$

Donde:

K_{vg} = Rigidez vertical del grupo de pilotes.
 N_g = Carga vertical aplicada sobre el grupo.
 s_g = Asiento del grupo.

La rigidez vertical de un pilote del grupo, cuando se considera aislado del resto de los pilotes, K_{vi} , es diferente de la del grupo. Como media, resulta siempre algo mayor que cuando se considera formando parte del grupo, K_{vi}^* .

La rigidez vertical del pilote aislado puede calcularse como se ha indicado en 5.13.1, mientras que la rigidez vertical del pilote individual, considerado como integrante de un grupo, puede calcularse mediante la expresión siguiente:

$$K_{vi}^* = K_{vg} \cdot \frac{K_{vi} \cdot p_i}{\sum K_{vi} \cdot p_i}$$

Donde:

K_{vi}^* = Rigidez vertical del pilote individual, considerado como integrante de un grupo.
 K_{vi} = Rigidez vertical del pilote individual, considerado aisladamente (véase K_v , en 5.13.1).
 K_{vg} = Rigidez vertical del grupo de pilotes, calculada como se ha indicado en este mismo epígrafe.
 \sum = Sumatorio extendido a todos los pilotes del grupo.
 p_i = Factores de participación individuales.

Los factores de participación dependen de la ubicación del pilote dentro del grupo. A falta de información más específica se puede suponer:

- $p_i = 1,5 - 0,10 \frac{s}{D} > 1$ Pilotes de esquina.
- $p_i = 1,25 - 0,05 \frac{s}{D} > 1$ Pilotes de las caras laterales del grupo (excepto los de esquina).
- $p_i = 1$ Pilotes interiores al grupo.

Donde:

s = Separación entre filas y columnas del grupo.
 D = Diámetro de los pilotes del grupo.

5.13.3.2. Deformabilidad horizontal del grupo

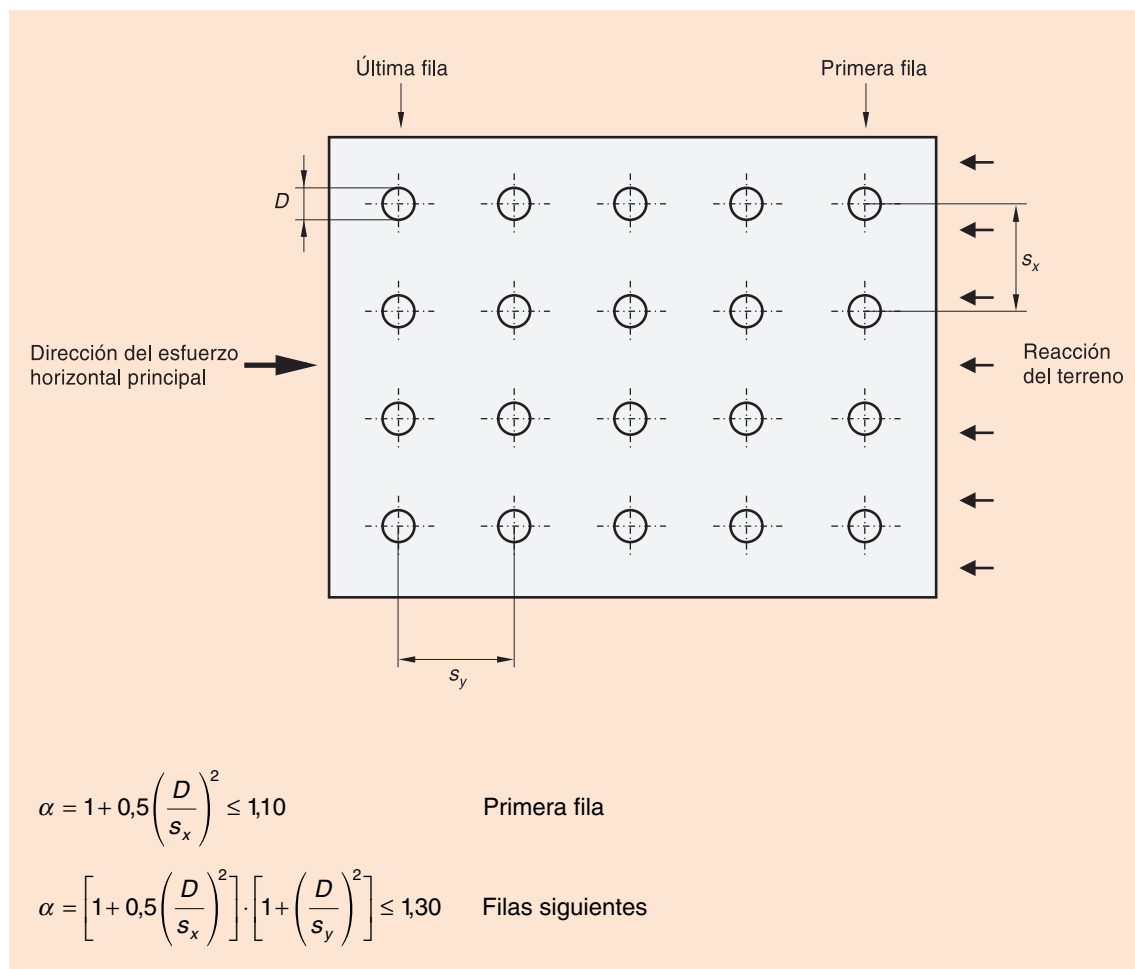
La determinación del movimiento horizontal de un grupo de pilotes es un problema complejo, si bien se propone a continuación un método para su cálculo aproximado. En ocasiones puede ser necesario un análisis detallado que excede del alcance de esta Guía.

Para casos no críticos, se puede adoptar el procedimiento simplificado que se detalla a continuación.

Cada pilote del grupo se puede considerar sustituido, en su parte enterrada, por una varilla rígida soportada por los resortes indicados en la figura 5.16, pero afectando a la longitud elástica estimada en la hipótesis de «pilote aislado» por un coeficiente de mayoración.

$$T_{\text{pilote dentro del grupo}} = \alpha \cdot T_{\text{pilote aislado}}$$

A falta de datos concretos más fiables se recomienda utilizar los valores de α indicados en la figura 5.18.



NOTAS:

- 1) D = Diámetro del pilote.
- 2) s_i = Separación entre ejes (véase figura).
- 3) Relaciones válidas para espaciamientos s_x, s_y superiores a $2,5 D$ ($s_x, s_y \geq 2,5 D$).
- 4) Relaciones válidas para pilotes cuya longitud dentro del terreno sea superior a $2,5 T$.

FIGURA 5.18. CONSIDERACIÓN DEL EFECTO GRUPO EN LA RIGIDEZ TRANSVERSAL, PARA EL CÁLCULO DE MOVIMIENTOS

Con este modelo estructural se puede calcular el giro medio del encepado, θ_g , originado por un momento flector que actúe sobre el grupo, M_g , y también el desplazamiento horizontal, δ_g , que produce una fuerza horizontal, H_g . Con tales datos se podrían definir las constantes de resorte globales.

Estas constantes pueden ser de utilidad en los cálculos de interacción suelo-estructura.

5.13.4. REPARTO DE CARGAS ENTRE PILOTES DE UN GRUPO

El reparto de cargas entre pilotes de un mismo grupo puede hacerse, en primera aproximación, por el procedimiento indicado en 5.7, si se requiere mayor precisión, se recomienda proceder como se indica a continuación.

Cada pilote debe ser analizado para definir los parámetros de rigidez individual, considerándolo como si estuviese aislado del grupo. Los parámetros que definen esa rigidez son los indicados con los símbolos K_v , K_h , K_q , y longitud de la zona rígida, L_{eq} (véase epígrafe 5.13.2).

Después, se debe considerar el efecto del grupo para modificar su rigidez. Esto conduce a valores de K_v^* , K_h^* , K_q^* ya modificados para tener en cuenta la ubicación relativa dentro del grupo y la longitud de la zona rígida, L_{eq} correspondiente.

Conocidos estos datos se debe preparar un modelo estructural que represente al encepado y a los pilotes, y someterlo a las acciones que se quieren distribuir entre los pilotes. El resultado del cálculo debe conducir a los esfuerzos en cabeza que corresponden a cada pilote.

Para poder conocer los esfuerzos en profundidad, pueden utilizarse los ábacos de la figura 5.17.

5.14. PRUEBAS DE CARGA

Los cálculos asociados al estudio de las cimentaciones profundas son poco precisos, y por ello, la realización de pruebas de carga «in situ» resulta especialmente recomendable.

Las pruebas de carga deben realizarse sobre pilotes de tamaño semejante (longitud y diámetro) a aquéllos a cuyo estudio vayan a aplicarse los resultados; de esa forma no será necesario introducir imprecisiones importantes a la hora de considerar el efecto escala.

Las pruebas de carga deben realizarse sobre pilotes construidos en terrenos semejantes (preferiblemente, en la propia obra) al caso en estudio y, sobre todo, deben ser construidos con técnicas análogas.

La máxima utilidad de los ensayos de carga «in situ», se obtiene cuando los pilotes ensayados son los propios pilotes cuyo comportamiento se quiere conocer. El ensayo sobre los propios pilotes de obra, sin embargo, impide alcanzar la carga de rotura, pero permite definir la deformabilidad de la cimentación, especialmente la deformabilidad horizontal.

Los ensayos de carga horizontal son, en general, de ejecución muy simple, pues basta empujar unos pilotes contra otros (o tirar de unos anclando en otros), o cargar encepados de pilotes horizontalmente aprovechando la reacción de encepados próximos.

Los ensayos de carga vertical, hasta provocar el hundimiento, son costosos, principalmente por el inconveniente importante que supone proporcionar una reacción vertical suficiente.

Normalmente la reacción vertical se realiza con lastre, o utilizando elementos de tracción construidos en el entorno (otros pilotes o anclajes dispuestos con este propósito).

Existen procedimientos de carga interna, tales como células de carga colocadas junto a la punta, que permiten empujar a ésta hacia abajo y al fuste hacia arriba, por ejemplo. La medida de cargas y movimientos, debidamente interpretada, conduce a un conocimiento bastante preciso de la resistencia por punta y fuste.

5.15. REQUISITOS DE SEGURIDAD

Los modos de fallo que se han considerado explícitamente en los apartados precedentes permiten definir una serie de coeficientes de seguridad, que serán los cocientes entre la resistencia y la acción correspondiente.

En todo caso, además de los problemas concretos que se han considerado en esta Parte 5 de la Guía, se deben comprobar los posibles estados o situaciones de proyecto específicos (véase Parte 6) que puedan producirse en cada caso particular.

También debe considerarse el pilote como elemento estructural y comprobar su seguridad tal como se indica en este apartado.

5.15.1. TOPE ESTRUCTURAL

La capacidad portante de un pilote está limitada por el terreno y por el propio pilote. Normalmente, a un determinado tipo de pilote (material y sección transversal) se le suele asignar una determinada carga máxima vertical de servicio, que se denomina en ocasiones «tope estructural». Se trata de un valor nominal de amplio uso en la práctica geotécnica.

Partiendo del tope estructural, el ingeniero decide la longitud del pilote que se necesita para poder aprovechar suficientemente la capacidad estructural del pilote. Cuando se trata de pilotes flotantes, se alarga la longitud hasta que la resistencia por fuste, una vez reducida convenientemente por su coeficiente de seguridad, sea similar al tope estructural.

Cuando se trata de pilotes columna, el ingeniero proyecta el empotramiento en la punta de manera que se pueda utilizar una carga de servicio similar al tope estructural.

No sería razonable utilizar pilotes para soportar cargas que estén muy por debajo del «tope estructural», pues se estaría desaprovechando el material del pilote. Esto sólo es necesario cuando existen condiciones de carga muy específica (grandes cargas horizontales, por ejemplo) o cuando los propios equipos de ejecución aconsejan limitar la profundidad del pilotaje.

El «tope estructural» es la carga vertical de servicio máxima a la que se puede cargar un pilote. El ingeniero, una vez que conoce cuál es el tope estructural, deberá comprobar que, en su Proyecto, las cargas verticales sobre cada pilote no superen dicho tope. Para hacer esa verificación, sería necesario realizar todos los cálculos de distribución de acciones entre los pilotes (en caso de grupos de pilotes), para todas y cada una de las situaciones de proyecto. En esta Guía se admite calcular un valor representativo de la carga vertical máxima que se denomina «carga de servicio» y que se define en el apartado 5.9. La carga de servicio no debe superar al valor del tope estructural.

El tope estructural, depende de:

- La sección transversal del pilote.
- El material del pilote.
- El procedimiento de ejecución.
- El terreno.

Los valores del tope estructural que se recomiendan, son los que se indican en la tabla 5.5.

TABLA 5.5. VALORES RECOMENDADOS PARA EL TOPE ESTRUCTURAL DE LOS PILOTES

$$Q_{\text{tope estructural}} = \sigma \cdot A, \quad A = \text{área de la sección transversal}$$

TIPO DE PILOTE		VALORES DE σ (MPa)	
Hincado	Hormigón pretensado	0,30 ($f_{ck} - 0,90 f_p$)	
	Hormigón armado	0,30 f_{ck}	
	Metálico	0,33 f_{yk}	
	Madera	5	
		TIPO DE APOYO	
		SUELO FIRME	ROCA
Perforado de hormigón «in situ»	Entubado	5	6
	Con lodos	4	5
	En seco	4	5
	Barrenado	4	No aplicable

NOTAS:

- Con un control de ejecución especialmente intenso, los pilotes perforados y empotrados en roca pueden ser utilizados con topes estructurales un 20% mayores que los indicados en la tabla.
- En la tabla precedente se usan las notaciones siguientes:

f_{ck} = Resistencia característica de proyecto del hormigón (a compresión).
 f_p = Tensión (compresión) introducida en el hormigón por el pretensado.
 f_{yk} = Límite elástico del acero.

- El área A , de la sección transversal, es el área real del pilote, que puede ser claramente distinta (pilotes metálicos, secciones tubulares o en H, etc.) de la utilizada para calcular la carga de hundimiento del mismo (véase apartado 5.10).

5.15.2. COEFICIENTE DE SEGURIDAD FRENTE AL HUNDIMIENTO

El coeficiente de seguridad frente al hundimiento de una cimentación profunda constituida por un grupo de pilotes, se define, para cada situación de proyecto, como el cociente entre la carga de hundimiento del grupo, calculada como se indica en 5.10.4, y la carga vertical que actúa sobre el grupo en dicha situación.

En los pilotes aislados, y para cada pilote del grupo (en caso de grupos de pilotes), se calculará también la carga de hundimiento individual, suponiendo que sólo existe un pilote. Ese cálculo se realizará siguiendo las recomendaciones que se formulan en 5.10.1, 5.10.2 y 5.10.3, según el caso.

La carga actuante sobre cada pilote individual deberá determinarse tal como se indica en 5.13. En obras sencillas o en grupos de pilotes sencillos (menos de seis pilotes, por ejemplo) se puede utilizar el procedimiento simplificado que se describe en 5.7.

El cociente de las cantidades obtenidas según se describe en los párrafos precedentes (carga de hundimiento, dividida por la carga vertical actuante) es el coeficiente de seguridad individual frente al hundimiento.

Aunque el valor mínimo de los coeficientes de seguridad debe decidirse para cada proyecto concreto, teniendo en cuenta las condiciones específicas (grado de detalle del conocimiento del terreno, experiencia previa contrastada, etc.), se recomienda respetar, tanto para la seguridad frente a hundimiento del grupo, como para cada uno de los pilotes, el valor mínimo que se indica en la tabla 5.6.

TABLA 5.6. HUNDIMIENTO: COEFICIENTES DE SEGURIDAD MÍNIMOS PARA CIMENTACIONES PROFUNDAS

PROCEDIMIENTO DE ANÁLISIS UTILIZADO EN LA ESTIMACIÓN DE LA CARGA DE HUNDIMIENTO	COEFICIENTE DE SEGURIDAD FRENTE AL HUNDIMIENTO		
	COMBINACIÓN CASI PERMANENTE (*)	COMBINACIÓN CARACTERÍSTICA	COMBINACIONES ACCIDENTALES
	F_1	F_2	F_3
Cualquier tipo de pilotaje			
Método del SPT en suelos granulares	3	2,6	2,2
Método basado en el penetrómetro estático	2,5	2,2	1,8
Métodos basados en datos de penetrómetros dinámicos continuos y uso de correlaciones	3,5	3	2,6
Método basado en la resistencia a compresión simple de la roca (sólo para pilotes empotrados en roca)	3	2,6	2,2
Método basado en fórmulas analíticas y ensayos de laboratorio para medir el ángulo de rozamiento (o de laboratorio, o campo, para medir la resistencia al corte sin drenaje de arcillas)	3	2,6	2,2
Basado en ensayos de carga	2	1,7	1,5
Pilotes hincados			
Con control del avance y aplicación de la fórmula de Hiley	$(6 - s) \geq 3$	$(5 - s) \geq 2,6$	$(4 - s) \geq 2,2$
Con control de avance y aplicación de la ecuación de la onda	$(5 - s) \geq 2,5$	$(4 - s) \geq 2,2$	$(3 - s) \geq 1,8$
Con control electrónico de la hinca	2	1,7	1,5
Con control electrónico de la hinca y contraste con pruebas de carga	1,7	1,5	1,2

(*) Como valor del coeficiente de seguridad para la combinación de acciones casi permanente, en situaciones transitorias y de corto plazo, podrá adoptarse el coeficiente de seguridad F_2 (véase apartado 2.10).

Donde:

s = Avance por golpe al final de la hinca, expresado en milímetros.

5.15.3. COEFICIENTE DE SEGURIDAD FRENTE AL ARRANQUE

Las cargas de rotura del terreno en cimentaciones pilotadas se deben calcular por procedimientos semejantes a los indicados para evaluar las resistencias por fuste. Véase apartado 5.10.

Los coeficientes de seguridad que se obtengan al comparar resistencias con solicitaciones deben ser superiores o iguales a los que se indican, para el caso de hundimiento, en la tabla 5.6.

5.15.4. COEFICIENTE DE SEGURIDAD FRENTE A LA ROTURA DEL TERRENO POR EMPUJES HORIZONTALES

La carga horizontal que puede romper el terreno debe calcularse según se indica en el apartado 5.12. Siguiendo dichos cálculos, se obtendrá la resistencia horizontal del grupo de pilotes, que es la única que se precisa conocer, para comprobar la seguridad frente a este modo de fallo.

El cociente entre la resistencia calculada, como se acaba de exponer, y la resultante horizontal de la acción sobre el grupo, en la situación de proyecto correspondiente, debe conducir a un coeficiente de seguridad superior al que se indica en la tabla 5.7.

TABLA 5.7. ROTURA DEL TERRENO POR EMPUJES HORIZONTALES: COEFICIENTES DE SEGURIDAD MÍNIMOS PARA CIMENTACIONES PROFUNDAS

COMBINACIÓN DE ACCIONES	COEFICIENTE DE SEGURIDAD FRENTE ROTURA HORIZONTAL DEL TERRENO
Casi permanente (*)	$F_1 \geq 3,00$
Característica	$F_2 \geq 2,60$
Accidental	$F_3 \geq 2,20$

(*) Como valor del coeficiente de seguridad para la combinación de acciones casi permanente, en situaciones transitorias y de corto plazo, podrá adoptarse el coeficiente de seguridad F_2 (véase apartado 2.10).

En proyectos donde este aspecto resultase crítico para el dimensionamiento del pilotaje, se recomienda realizar pruebas de carga que permitan una estimación más exacta de la carga de rotura.

En caso de utilizar pruebas de carga en la estimación de la carga horizontal de rotura, se podrán reducir los coeficientes de seguridad en función de la importancia de las pruebas. El coeficiente de seguridad no será, en cualquier caso, inferior al 70% del valor antes indicado.

Las cargas cíclicas horizontales pueden aumentar las deformaciones o incluso crear despegues permanentes en suelos cohesivos. Este efecto se tendrá en cuenta también al considerar los aspectos deformacionales.

5.15.5. SEGURIDAD ESTRUCTURAL

5.15.5.1. Consideración del pandeo

Una de las comprobaciones de seguridad estructural de marcado carácter geotécnico es la correspondiente al pandeo de pilotes que atraviesan formaciones de escasa resistencia. Cuando se produzca dicha situación, deberá calcularse la carga axial que puede producir el pandeo, mediante la siguiente expresión:

$$N_{pandeo} = 8 \cdot \sqrt{s_u \cdot E \cdot I}$$

Donde:

N_{pandeo} = Carga teórica de pandeo.

s_u = Resistencia media al corte sin drenaje en el estrato blando.

E = Módulo de elasticidad del material del pilote.

I = Momento de inercia de menor valor en la sección transversal del pilote.

El coeficiente de seguridad frente al pandeo se define como el cociente entre la carga axial que provoca el pandeo y la que actúa sobre el pilote, Q .

$$F_p = \frac{N_{pandeo}}{Q}$$

Este coeficiente habrá de calcularse para cada situación de proyecto, y el valor que resulte debe ser superior a los mínimos que se indican en la tabla 5.8.

TABLA 5.8. PANDEO: COEFICIENTES DE SEGURIDAD MÍNIMOS PARA CIMENTACIONES PROFUNDAS

COMBINACIÓN DE ACCIONES	COEFICIENTE DE SEGURIDAD FRENTE AL PANDEO
Casi permanente (*)	$F_1 \geq 3,00$
Característica	$F_2 \geq 2,60$
Accidental	$F_3 \geq 2,20$

(*) Como valor del coeficiente de seguridad para la combinación de acciones casi permanente, en situaciones transitorias y de corto plazo, podrá adoptarse el coeficiente de seguridad F_2 (véase apartado 2.10).

5.15.5.2. Otras comprobaciones estructurales

El cálculo estructural del pilote está fuera del alcance de esta Guía. Las consideraciones indicadas en este apartado deben seguirse únicamente con carácter orientativo y en ausencia de otras recomendaciones más específicas.

En el cálculo estructural serán necesarias otras comprobaciones y la utilización de otros métodos. En concreto, para los pilotes de hormigón, se aplicará lo dispuesto en la Instrucción de Hormigón Estructural, EHE¹⁰.

Se estará, asimismo, a lo especificado en 5.15.1.

La definición de las acciones de cálculo, los coeficientes de mayoración/minoración, las combinaciones de acciones, etc. serán las correspondientes al cálculo estructural (véase Parte 2).

Para realizar dichos cálculos se recomienda el uso del modelo mecánico de pilotes enterrados que se incluye en el apartado 5.13, el cual permitirá determinar los esfuerzos de los pilotes para las situaciones que correspondan al cálculo estructural y, con ello, decidir las armaduras necesarias (o espesores de los pilotes metálicos en su caso).

¹⁰ Real Decreto 1247/2008, de 18 de julio (BOE del 22 de agosto de 2008).

6.1. RECOMENDACIONES GENERALES

El proceso que conduce a una cimentación adecuada queda descrito en las Partes precedentes de este documento. Los reconocimientos geológico-geotécnicos necesarios, tanto en la fase de estudios previos como en la etapa de Proyecto de construcción, las comprobaciones que han de realizarse para verificar la seguridad y la satisfacción de las condiciones de servicio han sido descritos en los apartados precedentes para los distintos tipos de cimentación (superficial o profunda).

En esta Parte se pretende añadir otra serie de recomendaciones relativas a las cimentaciones en función del tipo de construcción de la que forman parte, considerando una serie de situaciones que suelen darse con cierta frecuencia en el proyecto y la construcción de carreteras.

Para cada uno de estos casos, se hace una descripción de la situación y se incluyen después unas recomendaciones que tratan de considerar los aspectos principales del proyecto, la construcción y la explotación (inspección y conservación) de cada construcción específica.

Dentro de las obras consideradas (pilas de puente a media ladera, estribos de puentes, muros de fábrica y de suelo reforzado, pasos inferiores, caños y otros conductos transversales), se han incluido una serie de recomendaciones relativas a la cimentación de rellenos y también acerca del uso de micropilotes y anclajes como elementos de cimentación.

Las reglas de buena práctica, de tipo general, que quieren destacarse en primer lugar son las siguientes:

- El proyecto, la construcción y la explotación deben tener una continuidad técnica. Como quiera que tal continuidad, en general, no podrá ser establecida a través de las personas (permanencia del mismo personal en cada una de las etapas), se debe conseguir a través de la documentación técnica. Cada obra debe disponer de un «archivo técnico» donde quede constancia detallada de cada estudio asociado a ella. El archivo debe comenzar con los primeros estudios de viabilidad y su custodia se irá transmitiendo a los sucesivos responsables de la carretera.
- El autor material de cada estudio técnico debe poseer la titulación y experiencia suficiente en la materia. Cada estudio vendrá firmado por su autor indicando de manera claramente legible el nombre y titulación académica del firmante. El Director de los trabajos (estudios previos, proyecto, obra, conservación) debe velar por la idoneidad y dedicación de los autores de cada parte del mismo.
- Cada actividad técnica debe ser prevista y valorada con suficiente antelación, de manera que después pueda ser realizada en el momento adecuado y con la calidad debida.
- Ciertas actividades de conservación deben quedar definidas antes de concluir la construcción. En la etapa de proyecto deben marcarse las líneas generales que requiera esta actividad, pero la experiencia adquirida durante la construcción debe aprovecharse para completar los rasgos principales fijados en el Proyecto. El programa de auscultación, conservación y vigilancia de la obra, en su caso, debe incluir la parte correspondiente a las cimentaciones.

En el caso de los puentes y de ciertos pasos inferiores la detección de patologías en las cimentaciones durante la vida útil de la carretera, y la necesidad en su caso de auscultación de las mismas, se derivará, salvo circunstancias excepcionales, de los resultados de las inspecciones del Sistema de Gestión de Puentes o programa que lo sustituya.

6.2. PILAS DE PUENTE A MEDIA LADERA

Los apoyos de los puentes que han de salvar valles o barrancos con grandes diferencias de nivel suelen elegirse de manera que se alcance un óptimo en el Proyecto. El encarecimiento progresivo del tablero del puente, que ocurre al distanciar los apoyos, debe equilibrarse con el coste de ejecución de los cimientos. En lugares con topografía abrupta, el número de apoyos suele ser reducido, dadas las dificultades de ejecutar la cimentación de los apoyos en zonas con fuertes pendientes.

En este apartado se incluyen algunas recomendaciones específicas que conviene considerar en el proyecto y la construcción de cimientos de puentes en zonas de fuerte pendiente. Se entienden por tales aquellos lugares donde la inclinación del terreno juega un papel importante, ya sea por la gran pendiente (pendiente > 50%, por ejemplo), ya sea por los problemas de estabilidad que la cimentación o sus excavaciones pueden plantear o, incluso, por los problemas asociados a las dificultades de acceso a la zona de trabajo.

Las recomendaciones formuladas en este apartado con carácter general, independientes de la inclinación del terreno, se entienden asimismo aplicables a cimentaciones de pilas de puente en terrenos llanos.

6.2.1. RECONOCIMIENTO DEL TERRENO

En las ocasiones que en adelante se consideran, el acceso a las zonas de apoyo en general no resulta fácil y, en consecuencia, los reconocimientos geológico-geotécnicos de detalle son difíciles de realizar. Si, en términos generales, el reconocimiento del terreno conviene realizarlo en distintas fases, con grado de detalle creciente, en este caso esa práctica resulta aún más recomendable.

El reconocimiento del terreno debe realizarse en primera instancia mediante trabajos fotogeológicos, con apoyo de la cartografía geológica y el estudio de los afloramientos rocosos existentes, el censo de sus litoclasas y la cartografía de cualquier signo de movimientos de ladera.

El estudio de la situación del agua en la ladera (piezometría) es un aspecto de especial interés. Con este reconocimiento se debe llegar a una descripción de la zona suficientemente aproximada para decidir la ubicación de las zonas de apoyo y para anteproyectar la estructura del puente.

Definidos los puntos de apoyo, se debe preparar una red de accesos, de manera que se pueda llegar a cada uno de ellos para realizar los oportunos reconocimientos y sondeos, en su caso, según se indica en la Parte 3 de esta Guía.

Un aspecto esencial que ha de investigarse en esa fase es la estabilidad natural de la ladera en cada zona de apoyo. No deben proyectarse apoyos en aquellas zonas que tengan una estabilidad natural dudosa, salvo si se toman las precauciones indicadas en el epígrafe 6.2.2.

El objetivo de este reconocimiento de detalle es la obtención de las características locales del terreno necesarias para decidir la tipología y fijar las dimensiones del apoyo en cuestión. Durante esta fase se completará asimismo la descripción geológica y se podrá precisar con más elementos de juicio la estabilidad natural de la ladera. En ocasiones será necesario realizar algunas prospecciones adicionales en zonas próximas, aunque en ellas no existan apoyos, para desvelar la estructura interna del macizo rocoso y enjuiciar su estabilidad.

6.2.2. ESTABILIDAD DE LA LADERA

La construcción de apoyos de puentes en una ladera podría provocar como consecuencia una mejora de su estabilidad natural, pero esa no es la situación más frecuente. Más bien, al contrario,

los apoyos de los puentes, salvo que estén diseñados expresamente para ello, no mejoran o incluso empeoran localmente las condiciones de estabilidad.

El juicio que se emita acerca de la estabilidad natural de las laderas en las zonas de apoyo de los puentes es decisivo a la hora de proyectar una cimentación de este tipo. Al enjuiciar este aspecto han de considerarse no sólo la situación actual, sino también aquellas que puedan producirse en el futuro. En especial, se deben tener en cuenta situaciones de posibles condiciones hidrogeológicas (y sísmicas, en su caso) adversas, en particular en zonas afectadas por ríos o embalses que puedan inundar las zonas de apoyo tras la construcción y generar situaciones de descenso brusco del nivel de inundación.

Es recomendable que, antes de proyectar apoyos de puentes en zonas de fuerte pendiente, se realicen los estudios necesarios para evaluar la estabilidad de la ladera. Esta evaluación de la seguridad suele caracterizarse mediante coeficientes de seguridad al deslizamiento. Si dichos coeficientes cumplen las condiciones especificadas en el apartado 4.4 puede considerarse la ladera suficientemente estable, en otro caso la situación no debe darse por satisfactoria para proceder al proyecto correspondiente de los apoyos de los puentes.

Si la estabilidad de la ladera en la zona de apoyo del puente es precaria, debe procederse a una de las dos opciones siguientes:

- Reubicar la zona de apoyo.
- Aumentar la seguridad natural de la ladera.

En cualquier caso, debe evitarse el apoyo de los puentes en zonas cuya estabilidad no quede suficientemente garantizada.

Las técnicas de contención de laderas se encuentran fuera del ámbito de esta Guía y por ello, aunque el problema enunciado es de gran importancia, no se entra en el detalle de las posibles soluciones. Únicamente quiere apuntarse que, en términos generales, puede ser más fácil reubicar los apoyos que estabilizar las zonas correspondientes y, por dicho motivo, en estos casos casi siempre es recomendable huir de las operaciones de estabilización.

6.2.3. TIPOLOGÍA DE LA CIMENTACIÓN

Las cimentaciones a media ladera pueden realizarse, igual que las de terrenos llanos, mediante zapatas o mediante pilotes. En estos casos, sin embargo, cuando ambas soluciones son viables técnicamente, las dos tipologías pueden no resultar de costes tan diferentes, pues si las cimentaciones profundas son en general más caras, el ahorro que a veces se consigue en las excavaciones a realizar puede compensar o incluso cambiar de signo la diferencia.

La elección de uno u otro tipo de cimentación debe basarse en un estudio comparativo, evaluando ventajas e inconvenientes de las dos tipologías posibles. En ocasiones, el resultado de estos estudios resulta obvio, pues alguna de las dos soluciones es claramente descartable por algún motivo.

6.2.4 CIMENTACIONES SUPERFICIALES

Para construir cimentaciones superficiales de pilas de puente a media ladera, es preciso que el Proyecto incluya los planos de detalle correspondientes junto con las mediciones que sirvan para confeccionar el presupuesto de las partidas que se van a necesitar.

En la figura 6.1 se incluye un esquema de una situación típica donde se indican algunas disposiciones constructivas recomendables.

Las excavaciones en materiales sueltos (tierra vegetal, coluviones y zonas de gran alteración de la roca de apoyo) deben ejecutarse con taludes suaves. La caja de cimentación en la roca de apo-

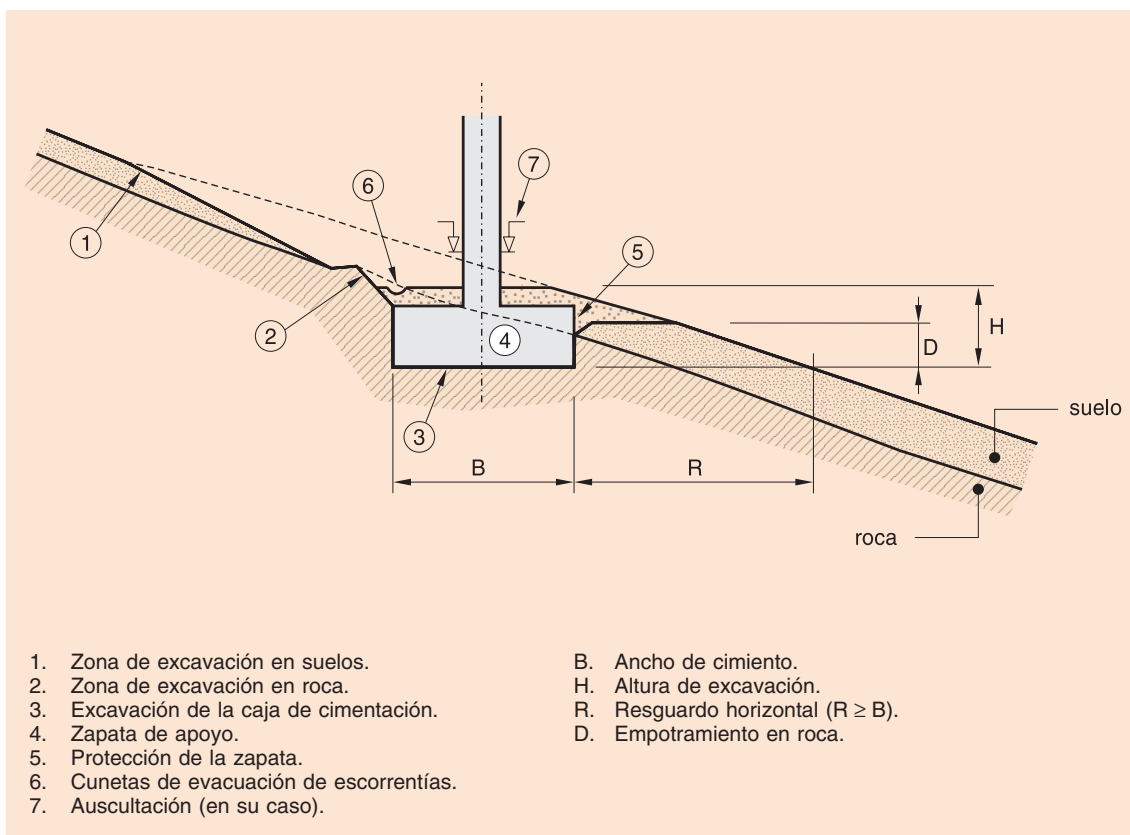


FIGURA 6.1. ESQUEMA DE CIMENTACIÓN SUPERFICIAL DE UNA PILA DE PUENTE A MEDIA LADERA

yo (o suelo firme, en su caso) debe ser, sin embargo, lo más vertical posible. El hormigonado de la zapata debe hacerse contra los taludes de esta excavación.

Los cimientos deben proyectarse de manera que apoyen en un terreno de cierta calidad, la cual habrá que contrastar durante la ejecución. Debe disponerse un resguardo suficiente entre el borde externo del cimiento y el talud de la ladera. Se recomienda que el resguardo sea al menos igual al ancho total del cimiento ($R \geq B$). La parte de ese resguardo que corresponda a roca (o suelo firme) de calidad similar a la de la base de apoyo será, en todo caso, mayor que 2 m. Es conveniente que, tras la construcción, el cimiento quede cubierto con tierras.

6.2.4.1. Excavaciones

Las excavaciones en suelos (o materiales ripables) deben hacerse con taludes suaves. El Proyecto debe incluir un estudio de su estabilidad. A título orientativo, se recomienda no sobrepasar los valores de la tabla 6.1 cuando las condiciones hidrogeológicas son favorables.

TABLA 6.1. TALUDES RECOMENDABLES PARA LAS EXCAVACIONES DE LAS CIMENTACIONES SUPERFICIALES EN PILAS DE PUENTE A MEDIA LADERA

ALTURA (m)	TALUD MÁXIMO
< 5	1H:1V
5-10	1,5H:1V
> 10	1,7H:1V

Cuando las condiciones hidrogeológicas son desfavorables (véase epígrafe 6.8.1), o cuando se quieran utilizar taludes más pronunciados que los mencionados, se debe proceder a proyectar las medidas de contención correspondientes, salvo que se justifique fehacientemente que las excavaciones, tanto de los accesos como de los taludes de la caja de cimentación, son estables de otra manera.

Las excavaciones en roca para crear la caja de cimentación deben realizarse preferentemente sin explosivos, al objeto de no dañar la roca de apoyo. Si se utilizaran explosivos, se prescribirán técnicas de precorte que eviten lo máximo posible el daño a la roca que no se excava.

Las excavaciones locales en roca necesarias para encajar la zapata de cimentación deben realizarse con taludes lo más verticales posibles. A modo orientativo se mencionan los siguientes:

En roca: 2V:1H. Por encima del empotramiento de la zapata.
5V:1H o vertical. En la zona de empotramiento de la zapata.

Si estos taludes no resultaran estables según las estimaciones del Proyecto, se tomarán las medidas de contención necesarias por ejemplo mediante gunita y bulones, o incluso mediante la construcción de muros anclados, si fuera necesario.

En rocas rápidamente meteorizables (margas, por ejemplo) se limitará el tiempo que transcurre entre la excavación y el hormigonado, en función de la rapidez del fenómeno que se observe en las primeras excavaciones y, en todo caso, se evitará la presencia de agua encharcada.

Los productos de excavación deben transportarse a los vertederos autorizados. No es conveniente cargar las laderas con los productos sobrantes de dicha excavaciones, pues dañan al entorno y reducen la estabilidad natural de las mismas.

6.2.4.2. Aceptación del cimiento

Antes de proceder al hormigonado, el cimiento ha de ser aceptado, así lo debe exigir el correspondiente Pliego de Prescripciones Técnicas Particulares. Para ello, debe inspeccionarse la excavación, realizar las oportunas tareas de cartografía del fondo e incluso realizar los ensayos de aceptación a que hubiera lugar. Se recomienda que en los cimientos de gran extensión (mayores que 5 m en alguna de sus dimensiones) se realicen, como ensayos de confirmación, reconocimientos geofísicos mediante sísmica de refracción, que son rápidos y sencillos, para dejar constancia de la rigidez del apoyo.

En todo el apoyo de la zapata, la calidad de la roca debe ser homogénea; esto puede obligar a utilizar una cota de apoyo más baja en la zona exterior (más próxima al borde de la ladera) que en la zona interior. Para anchos de zapata inferiores a 3 m no es recomendable, en principio, escalar la cimentación.

En caso de existir discontinuidades que puedan debilitar localmente el cimiento (fallas, por ejemplo) deberán realizarse los saneos oportunos, sustituyendo el terreno flojo por hormigón. En general, esa sustitución debe alcanzar hasta profundidades del orden del doble de la anchura máxima de la zona débil.

En cualquier caso, se recomienda que el empotramiento de la zapata en la roca de cimentación sea, al menos, 1/5 de la dimensión menor de ésta y siempre superior a 0,50 m.

6.2.4.3. Zapata de cimentación

Las dimensiones de la zapata de cimentación se decidirán en función de los resultados de los cálculos de la seguridad que deben realizarse. Para las cimentaciones a media ladera siempre es conveniente realizar un cálculo explícito de la seguridad.

En general, los estudios que deben realizarse, los métodos que deben emplearse y los coeficientes de seguridad que deben obtenerse son los que aparecen en la tabla 6.2.

TABLA 6.2. COEFICIENTES DE SEGURIDAD MÍNIMOS PARA PILAS DE PUENTE A MEDIA LADERA (CIMENTACIÓN MEDIANTE ZAPATAS)

MODO DE FALLO	COMBINACIÓN CASI PERMANENTE(*) F ₁	COMBINACIÓN CARACTERÍSTICA F ₂	COMBINACIÓN ACCIDENTAL F ₃	MÉTODO DE EVALUACIÓN (APARTADO DE ESTA GUÍA)
Estabilidad global	1,50	1,30	1,10	4.4
Hundimiento	3,00	2,60	2,20	4.5
Deslizamiento	1,50	1,30	1,10	4.6
Vuelco plástico	1,50	1,30	1,10	4.7
Vuelco rígido	2,00	1,80	1,50	4.7

(*) Como valor del coeficiente de seguridad para la combinación de acciones casi permanente, en situaciones transitorias y de corto plazo, podrá adoptarse el coeficiente de seguridad F₂ (véase apartado 2.10).

Debe llamarse la atención sobre la estrecha conexión que existe entre los estados límite últimos de estabilidad global y de hundimiento. Ambos mecanismos de rotura son similares, aunque en el análisis de estabilidad global se analizan líneas de rotura con rango de variación más amplio que el mecanismo más concreto del hundimiento.

A pesar de que ambos modos de fallo son similares, los coeficientes de seguridad exigibles son muy diferentes, ya que los métodos de cálculo correspondientes obedecen a definiciones de la seguridad diferentes. En el primer caso el coeficiente de seguridad se define como cociente entre resistencias (existente y necesaria) y en el segundo se define como cociente entre cargas (la que produce la rotura dividida entre la carga actuante).

Ambos procedimientos conducen, en general, a condiciones de proyecto semejantes y podría pensarse en omitir alguno de los dos en las comprobaciones a realizar. Siempre conviene efectuar todas las comprobaciones que se indican en aras de obtener las mayores garantías de seguridad.

Debe llamarse la atención acerca de la gran influencia que tiene el resguardo, *R*, en la estabilidad de las cimentaciones a media ladera. A medida que la distancia horizontal entre el borde externo de la zapata y la ladera aumenta, la capacidad portante se amplía notablemente; puede duplicarse con sólo aumentar el recubrimiento unos pocos metros.

Esta circunstancia debe ser aprovechada por el proyectista para dimensionar la solución más adecuada. También debe servir esta llamada de atención para evitar situaciones peligrosas en las que el recubrimiento sea escaso y, como consecuencia, la cimentación sea inestable.

A efectos de comprobar los estados límite últimos correspondientes al deslizamiento, hundimiento y vuelco de la cimentación, se debe añadir, a la carga horizontal que transmite la estructura, una carga adicional que tenga en cuenta el posible empuje sobre el alzado de la zapata (y eventualmente sobre su cara superior y sobre la pila) en la zona interna de la ladera. A falta de una estimación mejor, se puede tomar como valor el dado por la siguiente expresión¹:

$$E_h = \frac{1}{2} \gamma K_a L H^2$$

¹ Véase: Dirección General de Carreteras. (1998): *Recomendaciones para el diseño y construcción de muros de escollera en obras de carreteras*, capítulo 3. Véase también: Dirección General de Carreteras. (2002): *Tipología de muros de carretera*, capítulo 5.

Donde:

E_h = Empuje horizontal a considerar.

γ = Peso específico aparente medio del terreno que produce el empuje.

K_a = Coeficiente de empuje activo, teniendo en cuenta la inclinación y el tipo de terreno.

H = Altura de excavación (véase figura 6.1).

L = Longitud de la zapata (en dirección perpendicular al plano del papel en la figura 6.1).

Alternativamente, se puede disponer un sistema de soporte independiente que evite este empuje.

Si la roca de excavación es suficientemente sana, este empuje puede ser mucho más bajo y conviene analizarlo con mayor precisión.

6.2.5. CIMENTACIONES PROFUNDAS

Los planos y especificaciones para la ejecución de las cimentaciones deben recoger todos los detalles significativos de las mismas, entre ellos, los siguientes:

- Detalle de las excavaciones a realizar para preparar la plataforma de trabajo y los caminos de acceso.
- Pilotes y encepado: los criterios de aceptación de pilotes (ensayos sínicos, u otros) deben quedar suficientemente descritos.
- Sistema de protección e inspección de la obra durante la construcción.

Para proyectar y construir estos elementos, se deben considerar las recomendaciones que se formulan a continuación.

6.2.5.1. Excavaciones

Las excavaciones se ejecutarán, usualmente, en suelos aunque en los caminos de acceso puede ser necesario atravesar algunas zonas de roca. Los taludes y las precauciones de ejecución recomendados son los que se indican en 6.2.4.1.

La excavación para alojar el encepado debe realizarse después de ejecutar los pilotes. Al tiempo que se preparan sus cabezas para unirlos al encepado, se debe excavar el terreno hasta la base del encepado y limpiar su fondo (hormigón de limpieza), para colocar debidamente la armadura. Esta última fase de excavación debe realizarse con los taludes de excavación lo más verticales posibles, si posteriormente, contra ellos, se realiza el hormigonado del encepado sin encofrar lateralmente.

Los productos de excavación se deberán transportar a un vertedero adecuado, para reducir el daño al entorno y para no mermar la estabilidad de la ladera.

6.2.5.2. Plataforma de trabajo

La plataforma de trabajo debe ser suficientemente amplia, de manera que los equipos de ejecución de pilotes operen con cierta facilidad y se pueda mantener un tajo ordenado.

La anchura de la plataforma de trabajo será igual que la anchura del encepado más los huelgos interior y exterior. El huelgo interior mínimo debe ser tal que no se inestabilice el talud de excavación al realizar la caja para el encepado y que, además, permita el paso de los trabajadores. Se recomienda que el huelgo interior sea, al menos, de 2 m (véase figura 6.2).

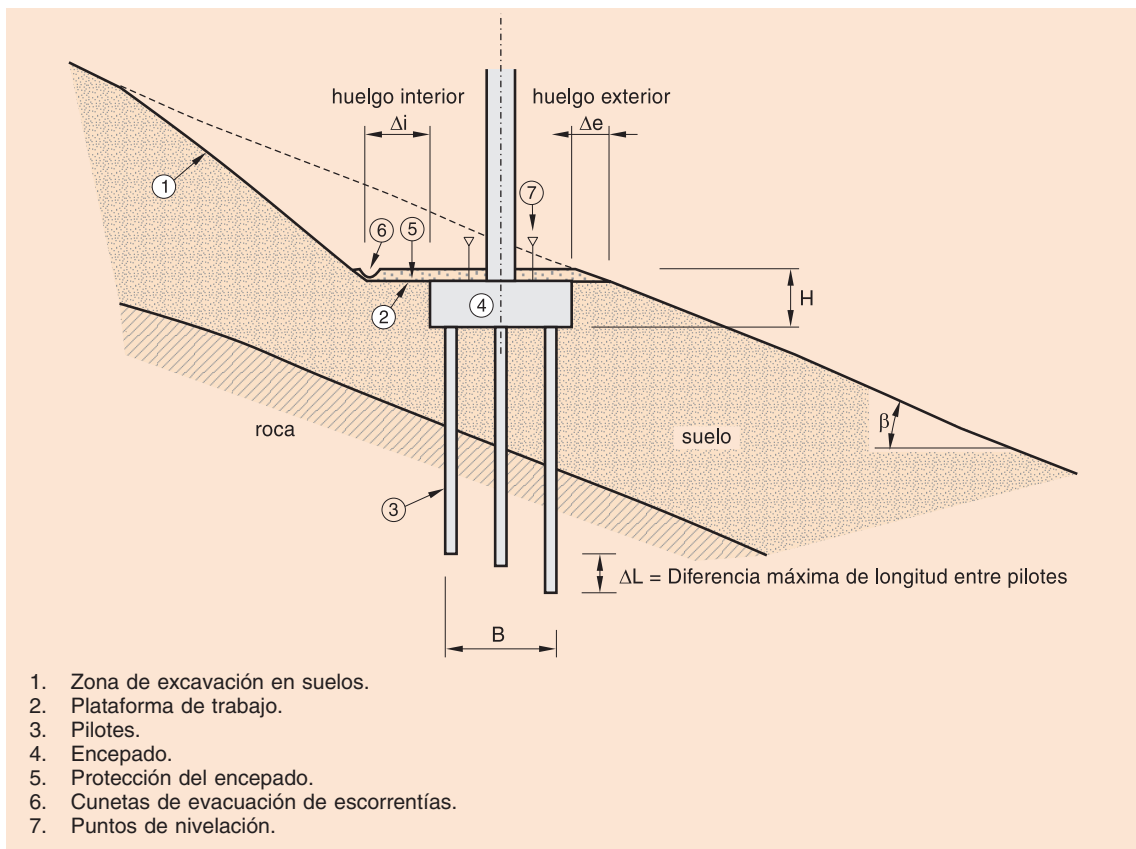


FIGURA 6.2. ESQUEMA DE CIMENTACIÓN PROFUNDA DE UNA PILA DE PUENTE A MEDIA LADERA

6.2.5.3. Ejecución de los pilotes

Las longitudes de los pilotes quedarán definidas en Proyecto, pero en general deben requerir una comprobación ulterior en obra. Esa comprobación debe quedar estipulada en Proyecto en función del tipo de pilote.

Las comprobaciones que, como mínimo, habrán de realizarse son las siguientes:

- Golpeos, en caso de pilotes hincados.
- Empotramiento en roca o terreno firme, en pilotes perforados.
- Longitud predefinida y comprobación de la calidad del terreno atravesado.
- Otros procedimientos de aceptación.

Se estará en todo caso a lo especificado en los artículos 670 «Cimentación por pilotes hincados a percusión», o 671 «Cimentaciones por pilotes de hormigón armado moldeados "in situ"», según el caso, del Pliego de Prescripciones Técnicas Generales para Obras de Carreteras y Puentes (PG-3)².

Sea cual fuere el procedimiento de aceptación del pilotaje (aparte de los datos de control de calidad de materiales y de ejecución), siempre deben existir datos objetivos concretos (ensayos sínicos, partes de hinca, medición de longitud empotrada en roca, etc.) que avalen la aceptación realizada.

Las longitudes de los pilotes de las cimentaciones a media ladera pueden resultar diferentes si la zona de empotramiento tiene su límite inclinado; esa situación puede ocurrir con frecuencia. En cualquier caso se recomienda que las diferencias de longitud no sean excesivas; dentro de los pilotes de un mismo encepado es conveniente que $\Delta L/B \leq \text{tg } \beta$, según se especifica en la figura 6.2.

² Véase: Orden FOM 1382/2002, de 16 de mayo (BOE del 11 de junio de 2002), por la que se actualizan determinados artículos del pliego de prescripciones técnicas generales para obras de carreteras y puentes, relativos a la construcción de explanaciones, drenajes y cimentaciones.

Una vez descabezados los pilotes, el hormigón sano de los mismos debe sobresalir de 5 a 10 cm por encima del hormigón de limpieza, con objeto de garantizar un apoyo correcto. Este empotramiento debe figurar en los planos del encepado y ser tenido en cuenta en los cálculos, ya que reduce el canto útil de la sección. Por otra parte, las armaduras del pilote deben quedar convenientemente ancladas en el encepado.

Las longitudes de los pilotes y la capacidad portante del grupo deben ser suficientes para garantizar los coeficientes de seguridad siguientes:

TABLA 6.3. COEFICIENTES DE SEGURIDAD MÍNIMOS PARA PILAS DE PUENTE A MEDIA LADERA (CIMENTACIÓN PROFUNDA)

MODO DE FALLO	COMBINACIÓN CASI PERMANENTE(*) F ₁	COMBINACIÓN CARACTERÍSTICA F ₂	COMBINACIÓN ACCIDENTAL F ₃	MÉTODO DE EVALUACIÓN (APARTADO DE ESTA GUÍA)
Estabilidad global	1,50	1,30	1,10	5.2.1
Hundimiento	3,00	2,60	2,20	5.10
Resistencia horizontal	3,00	2,60	2,20	5.12

(*) Como valor del coeficiente de seguridad para la combinación de acciones casi permanente, en situaciones transitorias y de corto plazo, podrá adoptarse el coeficiente de seguridad F₂ (véase apartado 2.10).

Para los cálculos de comprobación del hundimiento y de la resistencia horizontal del terreno ha de suponerse, además de las acciones horizontales que transmite la estructura, una acción horizontal adicional causada por el empuje del terreno, del siguiente valor (véase epígrafe 6.2.4):

$$E_h = \frac{1}{2} \gamma K_a L H^2$$

Donde:

E_h = Empuje horizontal causado por el terreno.

γ = Peso específico aparente del terreno que produce empuje.

K_a = Coeficiente de empuje activo, teniendo en cuenta la calidad e inclinación del terreno.

H = Altura de excavación.

L = Longitud del encepado (en dirección perpendicular al plano del papel en la figura 6.2).

Este valor es una estimación del empuje activo que habría en la vertical de la arista interna del encepado y que, a largo plazo, se podría transmitir a la cimentación.

Si esta fuerza horizontal resultase excesiva para ser transmitida a los pilotes, se puede prescindir de ella a cambio de construir un dispositivo permanente de contención en el talud de excavación (anclajes, por ejemplo) que transmita esa carga a la propia ladera, lejos de la zona de afectación del pilotaje.

6.2.6. PROTECCIÓN DE LA CIMENTACIÓN Y SUS ACCESOS

Para que la cimentación quede protegida frente a posibles erosiones, es recomendable cubrirla con tierras una vez endurecido el hormigón y disponer unas cunetas de evacuación de las posibles aguas de escorrentía (véase figura 6.2). El relleno en cuestión puede realizarse con los mismos productos de la excavación tapizados externamente con tierra vegetal y revegetados artificialmente.

Los taludes de la caja de excavación y de los caminos de acceso deben tener carácter permanente. A esos efectos, y como ya se ha mencionado, deben ser estables y deben protegerse contra la erosión con algún procedimiento (revegetación, por ejemplo).

Los caminos de acceso deben mantenerse operativos para facilitar posteriores operaciones de inspección y conservación a que hubiera lugar.

6.2.7. INSPECCIÓN, AUSCULTACIÓN Y CONSERVACIÓN

Durante la construcción, en ocasiones puede ser aconsejable auscultar el conjunto pila-cimiento (véase 8.1.1.1) con nivelación de precisión, para detectar posibles movimientos (asientos y/o giros). Tan pronto sea factible (endurecimiento del hormigón) se dispondrán al menos cuatro puntos de referencia para la nivelación en la cara superior de la zapata y se tomarán medidas de cota con una frecuencia mensual (o más detallada si la construcción del puente, hasta más del 90% de su peso propio, se realiza en menos de cuatro meses). La inspección y auscultación de las zapatas se seguirá durante todo el tiempo que dure la obra.

Las actividades de conservación en las pilas deberán encuadrarse en el marco de las diferentes inspecciones previstas en el Sistema de Gestión de Puentes, o programa que lo sustituya. La necesidad en su caso de instalación de equipos de auscultación, o la adopción de otro tipo de medidas, deberá derivarse por lo general de los resultados obtenidos en las inspecciones previstas en el mismo y requerirá, salvo casos excepcionales, de la realización de un estudio específico previo al efecto.

Entre las operaciones de conservación más frecuentes (de carácter geotécnico), en el entorno de este tipo de obras se quieren citar las siguientes:

- Integridad de la protección de la zapata.
- Estabilidad de los taludes de los caminos de acceso.
- Limpieza de las cunetas de drenaje de los caminos de acceso y de la caja de excavación.
- Integridad del sistema de auscultación, cuando lo hubiere.

6.3. ESTRIBOS DE PUENTES

Lo relativo a las características generales, y a la clasificación de los estribos en las estructuras, se aborda en la publicación *Obras de paso de nueva construcción. Conceptos generales* de la Dirección General de Carreteras³. En los epígrafes que siguen se incluyen una serie de aspectos relativos a los mismos, abordados desde el punto de vista fundamentalmente geotécnico.

6.3.1. RECONOCIMIENTO DEL TERRENO

La información necesaria para poder proyectar un estribo de puente, es semejante a la que se necesita en cualquier otro elemento de apoyo de los mismos (pilas), aunque en este caso, dada la mayor superficie de apoyo (incluyendo las posibles aletas que se construyen en ciertas tipologías), es preciso abarcar, con la definición del subsuelo, una mayor extensión.

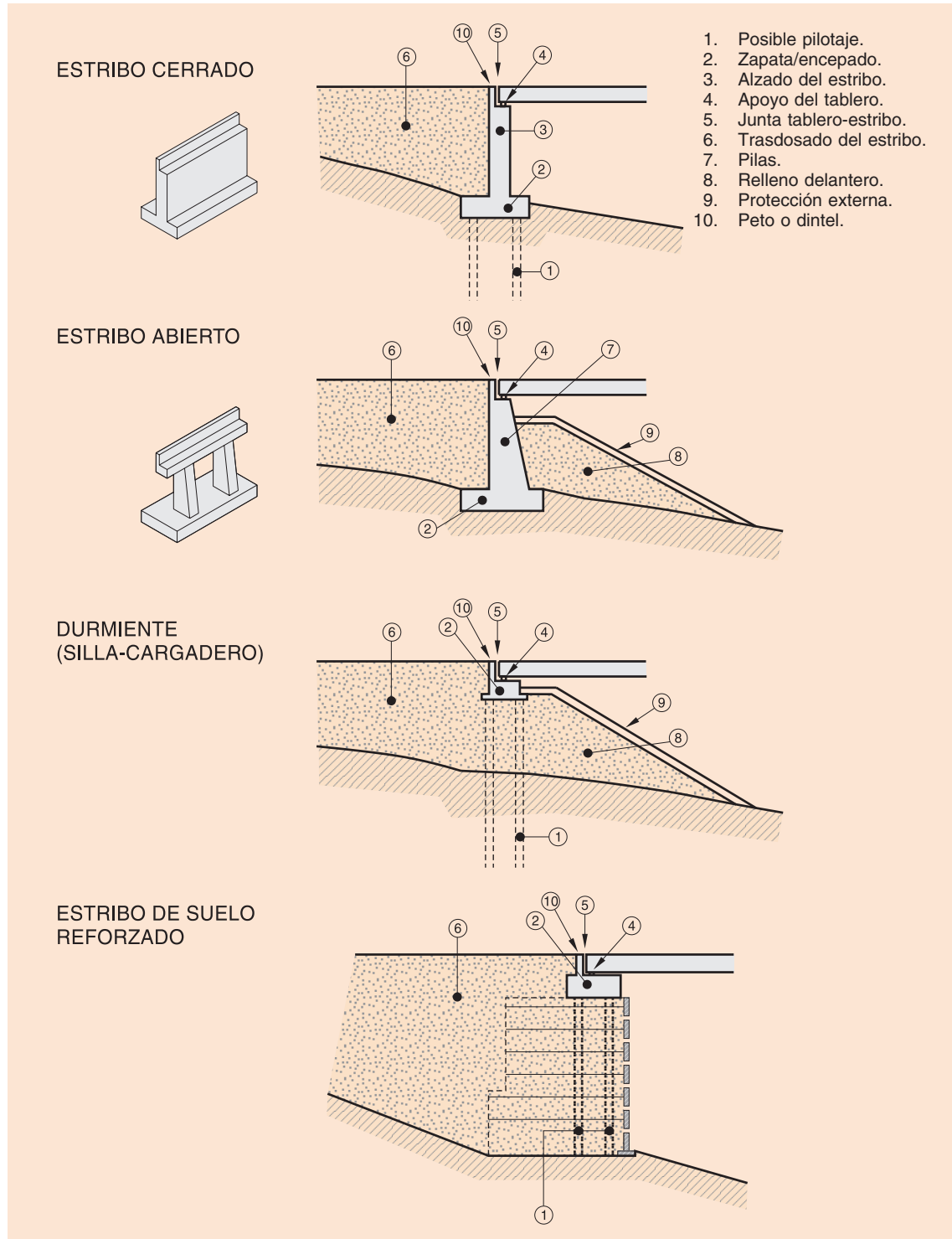
En ocasiones, la accesibilidad a la zona de reconocimiento puede resultar difícil. En tales circunstancias, se debe realizar el reconocimiento geotécnico en dos fases claramente diferenciadas. En una primera etapa se realizarían reconocimientos geológicos de detalle (fotogeología y censo de diaclasas y tipos de roca en afloramientos próximos). Con esta información se debe decidir la ubicación del estribo, delimitando la zona donde habría de producirse el apoyo de la estructura. Con ese conocimiento se prepararían los accesos necesarios para el reconocimiento específico del apoyo.

Cuando el estribo quede situado en una zona de ladera se tendrán en cuenta las recomendaciones que se indican en el apartado 6.2. Los estribos de los puentes deben ubicarse en zonas naturalmente estables o, de otra forma, estabilizadas artificialmente (véase a este respecto el epígrafe 6.2.2) hasta conseguir coeficientes de seguridad adecuados.

³ Véase: Dirección General de Carreteras (2000): *Obras de paso de nueva construcción. Conceptos generales*.

6.3.2. TIPOS DE ESTRIBO

Los apoyos extremos de los puentes (estribos) son estructuras a medio camino entre los muros y las pilas, en el sentido de soportar ciertos empujes laterales como los muros y las acciones del tablero del puente como las pilas. Desde ese punto de vista, las recomendaciones que se formulan en esta Guía acerca de las pilas (véase apartado 6.2) y sobre los muros (véase apartado 6.4) deben considerarse de aplicación también, en lo que proceda, para los estribos.



NOTA: En estos esquemas no se indican los elementos de «transición» ni de drenaje que resultan de gran importancia. Véase texto.

FIGURA 6.3. PRINCIPALES TIPOS DE ESTRIBOS

6.3.3. ESTRIBOS CERRADOS

Consisten en un muro vertical que arranca de una zapata, eventualmente pilotada (entonces la zapata constituye un encepado), y se corona en una zona horizontal donde apoya el tablero. La vinculación estructural que se establece entre el tablero y el estribo y, consecuentemente, buena parte de las acciones que aquél transmite a éste dependerán del tipo de apoyo que se utilice.

Para los cálculos de estabilidad del cimiento, cuando se contemplan los estados límite últimos de estabilidad global, deslizamiento, vuelco y hundimiento del muro, se recomienda considerar que el empuje sobre el muro es el que corresponde a la situación activa.

En esas condiciones, los coeficientes de seguridad mínimos a obtener y los procedimientos de evaluación serán los que se indican en la tabla 6.4.

TABLA 6.4. COEFICIENTES DE SEGURIDAD MÍNIMOS PARA ESTRIBOS CERRADOS

MODO DE FALLO	COMBINACIÓN CASI PERMANENTE(*) F ₁	COMBINACIÓN CARACTERÍSTICA F ₂	COMBINACIÓN ACCIDENTAL F ₃	MÉTODO DE EVALUACIÓN (APARTADO DE ESTA GUÍA)
Estabilidad global	1,50	1,30	1,10	4.4 ⁽¹⁾ , 5.2.1 ⁽²⁾
Hundimiento	3,00	2,60	2,20	4.5 ⁽¹⁾ , 5.10 ⁽²⁾
Deslizamiento	1,50	1,30	1,10	4.6 ⁽¹⁾
Resistencia horizontal	3,00	2,60	2,20	5.12 ⁽²⁾
Vuelco plástico	1,50	1,30	1,10	4.7 ⁽¹⁾
Vuelco rígido	2,00	1,80	1,50	4.7 ⁽¹⁾

(*) Como valor del coeficiente de seguridad para la combinación de acciones casi permanente, en situaciones transitorias y de corto plazo, podrá adoptarse el coeficiente de seguridad F₂ (véase apartado 2.10).

⁽¹⁾ Sólo en cimentaciones superficiales.

⁽²⁾ Sólo en cimentaciones profundas.

Resulta especialmente importante, en este tipo de estribos, realizar una comprobación del estado límite de utilización de cierre de la junta del tablero con el peto trasero del alzado (elemento n.º 5 en la figura 6.3). Resulta usual independizar la estructura del puente (tablero y pilas) de la del estribo. Es decir, como hipótesis básica de funcionamiento, se suele suponer que los estribos soportan todo el empuje de tierras sin transmitir esfuerzos horizontales a través del tablero a las pilas del puente. Por ello, salvo que se habiliten disposiciones constructivas específicas, se debe comprobar que, con las cargas de servicio, la junta mencionada permanece abierta, sin contar con el posible movimiento horizontal entre el estribo y el tablero.

Como quiera que el cálculo detallado es complejo, se recomienda adoptar las disposiciones constructivas que siguen:

- Que la amplitud de la junta sea al menos igual al 0,4% de la altura total del muro.
- Ejecutar el peto o dintel, y el relleno del trasdós del referido peto, al final del proceso constructivo.
- En casos especiales podrán disponerse medidores de apertura de junta para verificar que, al final de la construcción, la apertura de junta es al menos el 0,2% de dicha altura.

Cuando el terreno de apoyo sea de capacidad de soporte adecuada a tal efecto (presión de hundimiento, $p_{vh} \geq 1$ MPa para el ancho de la base del estribo), o cuando el estribo sea pilotado, los márgenes de apertura de junta anteriormente mencionados se podrán dividir por dos.

Cuando la capacidad portante del terreno sea menor que en el caso anterior (del orden de $p_{vh} < 0,5$ MPa) o cuando la cimentación sea pilotada y atravesase suelos blandos ($s_u < 100$ kPa) los márgenes anteriores de apertura de junta se duplicarán.

En los estribos apoyados sobre pilotes, resultan de especial importancia los esfuerzos parásitos de rozamiento negativo, y de empujes horizontales, a los que habrá que dar un tratamiento preferente (véanse epígrafes 5.6.2 a 5.6.4 de esta Guía).

Con la salvedad efectuada para el dintel o peto, se recomienda que el trasdosado del resto del estribo se realice antes de construir el tablero de manera que, cuando éste se haya ejecutado, se hayan producido ya la mayor parte de los movimientos del estribo.

6.3.4. ESTRIBOS ABIERTOS

El empuje de tierras sobre los estribos cerrados puede ser muy elevado si la altura del estribo es grande. Para paliar este inconveniente, se puede recurrir a la tipología de estribo abierto, en la cual el alzado consiste en una o varias pilas. En este caso la suma de los empujes horizontales sobre las pilas suele ser inferior al empuje total en los estribos cerrados.

La estimación del empuje horizontal de las tierras sobre las pilas de los estribos abiertos es un problema difícil de interacción suelo-estructura, cuya solución depende, entre otros factores, del tipo de situación que se analice.

Para el análisis de la estabilidad global del conjunto terreno-estribo, no es preciso evaluar el empuje de tierras sobre las pilas, puesto que, al tratarse de una fuerza interna, no interviene en el proceso.

Para el estudio de los estados límite de hundimiento, deslizamiento (cimentaciones superficiales), vuelco (cimentaciones superficiales) y resistencia horizontal (cimentaciones profundas), se puede suponer que el empuje sobre las pilas es el siguiente (véase epígrafe 6.2.4):

$$E = \frac{1}{2} \gamma B (K_a H^2 - K_o h^2)$$

Donde:

- $E =$ Empuje horizontal a considerar sobre cada pila.
- $\gamma =$ Peso específico aparente del material del terraplén.
- $K_a =$ Coeficiente de empuje activo, teniendo en cuenta la geometría del terreno.
- $K_o =$ Coeficiente de empuje al reposo. Debe considerarse la correspondiente inclinación del talud externo de las tierras.
- $H, h =$ Alturas de tierras en el trasdós e intradós de las pilas.
- $B =$ Anchura (perpendicular a las secciones de la figura 6.3) del estribo en la coronación, o tres veces la suma de los anchos de las pilas —se adoptará el valor que resulte menor de entre ambos.

Con esta estimación del empuje horizontal (o con otra más precisa que el proyectista pudiera justificar) se comprobará que los coeficientes de seguridad son iguales o superiores a los indicados en la tabla 6.5.

Para considerar el cierre de la junta del tablero con el peto posterior del estribo, se recomienda seguir lo especificado en este sentido en el epígrafe 6.3.3. También es aplicable, en este caso, lo allí reseñado respecto al proyecto de cimentaciones pilotadas.

TABLA 6.5. COEFICIENTES DE SEGURIDAD MÍNIMOS PARA ESTRIBOS ABIERTOS

MODO DE FALLO	COMBINACIÓN CASI PERMANENTE(*) F ₁	COMBINACIÓN CARACTERÍSTICA F ₂	COMBINACIÓN ACCIDENTAL F ₃	MÉTODO DE EVALUACIÓN (APARTADO DE ESTA GUÍA)
Estabilidad global	1,50	1,30	1,10	4.4 ⁽¹⁾ , 5.2.1 ⁽²⁾
Hundimiento	3,00	2,60	2,20	4.5 ⁽¹⁾ , 5.10 ⁽²⁾
Deslizamiento	1,50	1,30	1,10	4.6 ⁽¹⁾
Resistencia horizontal	3,00	2,60	2,20	5.12 ⁽²⁾
Vuelco plástico	1,50	1,30	1,10	4.7 ⁽¹⁾
Vuelco rígido	2,00	1,80	1,50	4.7 ⁽¹⁾

(*) Como valor del coeficiente de seguridad para la combinación de acciones casi permanente, en situaciones transitorias y de corto plazo, podrá adoptarse el coeficiente de seguridad F₂ (véase apartado 2.10).

⁽¹⁾ Sólo en cimentaciones superficiales.

⁽²⁾ Sólo en cimentaciones profundas.

6.3.4.1. Proceso constructivo

En aquellos lugares en los que sean de esperar movimientos mayores que los considerados como moderados (véase epígrafe 6.3.5) resulta de especial importancia construir el terraplén hasta cierta cota (la correspondiente al relleno externo acabado, por ejemplo), antes de construir la parte alta del estribo. Esta precaución, siempre aconsejable, incluso cuando el cimientado sea poco deformable, evitará que surjan esfuerzos adicionales en las pilas.

6.3.5. DURMIENTES (SILLAS-CARGADERO)

Una de las soluciones más económicas, en general, es la colocación de un durmiente (viga flotante sobre la que se apoya el tablero en todo su ancho), pilotado o no, según el caso, en la coronación del terraplén de acceso. Cuando la cimentación es superficial este tipo de solución se suele denominar estribo flotante. Esta tipología es, sin embargo, susceptible de ciertas patologías específicas, que conviene considerar en la fase de proyecto y durante la construcción.

La estimación de movimientos postconstructivos es difícil de realizar. Siempre pueden utilizarse procedimientos analíticos basados en métodos de cálculo y ensayos de laboratorio que investiguen la fluencia del material del terraplén y del cimientado.

A falta de esos procedimientos, se recomienda utilizar los siguientes datos a título orientativo:

$$s = \alpha \cdot H$$

Donde:

s = Asiento diferido del relleno bien compactado.

H = Altura del relleno.

α = Coeficiente que puede obtenerse de la tabla 6.6.

En general, a falta de otros datos, puede suponerse que la mitad del asiento diferido ocurre en el primer año tras la construcción y que, cada año adicional, el asiento que ocurre es la mitad del correspondiente al año anterior.

TABLA 6.6. ASIENTOS DIFERIDOS EN DURMIENTES. VALORES DE α ; $s = \alpha \cdot H$

TIPO DE RELLENO ⁴	VALOR DE α (%)
Pedraplén	0,3
Terraplén	
Suelos seleccionados	0,5
Suelos adecuados	1,0
Todo-uno	0,5 a 2,0 (dependiendo de la naturaleza del material)

Los valores indicados corresponden a terraplenes compactados hasta alcanzar aproximadamente un 95% de la densidad seca máxima del ensayo Próctor modificado.

No deben usarse durmientes apoyados directamente sobre rellenos realizados con rocas de carácter evolutivo, tales como, a modo de ejemplo, esquistos, pizarras o margas.

No deben emplearse durmientes sobre terraplenes realizados con suelos cuyo contenido en arcillas pueda suponer una deformabilidad diferida importante.

Tampoco es aconsejable esta tipología cuando exista la posibilidad de erosión del pie del terraplén de apoyo (cursos de agua). Además, la posible saturación inducida por una inundación parcial del relleno, que pudiera ocurrir tras la construcción, puede originar un asiento adicional no considerado en la tabla precedente, por lo que, salvo justificación expresa en contra, no se deben utilizar durmientes sobre terraplenes que puedan ser afectados por una inundación con la estructura en servicio (zonas de cauces de inundación, zonas costeras, zonas próximas a los embalses que queden dentro del área de inundación, etc.). Si, a pesar de ello, se adoptara esta solución, se supondrá que el asiento de humectación es igual al 1% del espesor de relleno afectado por la inundación.

Hasta este punto se ha considerado que el cimiento del terraplén es indeformable. Los asientos diferidos causados por la deformación del cimiento habrán de evaluarse aparte y sumarse a los anteriores. Para ayudar a esa estimación, se considera admisible calcular los asientos instantáneos y de consolidación a que hubiera lugar en el cimiento y suponer, después, que el asiento diferido es igual al 10% de la suma de ambos. La parte del asiento del cimiento que puede afectar al estribo será la suma de las siguientes cantidades:

- Asiento de consolidación aún pendiente, en el momento de colocar el tablero.
- Asiento diferido completo.

Se puede suponer, en una primera aproximación, que los desplazamientos horizontales son aproximadamente un 60% del asiento total, en la dirección del eje del puente y del orden de un 40% del mismo en la dirección transversal, en cualquiera de los dos sentidos.

Si, como resultado de las estimaciones precedentes, el movimiento postconstructivo resulta moderado, según el criterio especificado al final del presente epígrafe, se puede proceder a disponer una tipología de estribo durmiente con cimentación superficial. Si los movimientos resultasen mayores, pero aún moderados (según el mismo criterio), se puede proyectar un estribo durmiente pilotado. No se debe proyectar este tipo de solución en terraplenes que vayan a experimentar movimientos importantes (véase el párrafo siguiente).

⁴ Véase: Orden FOM 1382/2002, de 16 de mayo (BOE del 11 de junio de 2002), por la que se actualizan determinados artículos del pliego de prescripciones técnicas generales para obras de carreteras y puentes, relativos a la construcción de explanaciones, drenajes y cimentaciones.

Independientemente de lo antedicho, debe ser el cálculo estructural del puente el que, considerando los movimientos estimados en el estribo, decida sobre la posibilidad de este tipo de solución. Se advierte que es posible admitir movimientos importantes (asientos de hasta $L/300$, siendo L la longitud del tramo de puente que apoya sobre el estribo) en puentes isostáticos. Esta limitación, impuesta por razones de uso y estéticas, puede ser menos restrictiva ($s < L/125$) en obras de poca importancia.

6.3.5.1. Comprobaciones a realizar

Las comprobaciones necesarias de proyecto son las usuales en la tipología de cimentación que se elija (véanse Partes 4 y 5 de esta Guía) añadiendo las singularidades que se apuntan a continuación.

En el caso de durmientes apoyados sobre terraplenes, o sobre desmontes próximos al borde del talud externo, siempre es recomendable un cálculo explícito de los coeficientes de seguridad que corresponden a cada modo de fallo y a cada situación de proyecto.

Para el cálculo de estabilidad global se supondrá que el durmiente está solicitado por una carga exclusivamente vertical. Salvo que las disposiciones constructivas así lo permitan, no se contará con ninguna colaboración del propio puente en la mencionada estabilidad del conjunto terrapléndurmiente.

Para el cálculo de la seguridad frente a los estados límite últimos de deslizamiento, vuelco y hundimiento (cimentaciones superficiales), se contará, únicamente, con la acción vertical del tablero y con la acción horizontal desfavorable que el apoyo pueda transmitir. Para dichos estados límite últimos, el empuje sobre el trasdós del durmiente se considerará en situación activa, y no se considerará la reacción pasiva en la cara externa, salvo que se tome alguna disposición constructiva especial en ese sentido.

Para la comprobación del hundimiento y de la resistencia horizontal de las cimentaciones pilotadas, se debe contar con los siguientes efectos:

- a) La carga vertical del tablero y el peso propio del durmiente.
- b) Rozamiento negativo y otros esfuerzos parásitos causados por el terraplén, cuando sean esperables según se especifica en los epígrafes 5.6.2 a 5.6.4.
- c) Un empuje horizontal igual al empuje activo sobre la altura del durmiente.
- d) Un tiro horizontal adicional correspondiente a la máxima fuerza que pueda transmitir el tablero.

Para estimar los esfuerzos en los pilotes, en la combinación de acciones casi permanente se añadirá un movimiento horizontal impuesto en la cabeza con amplitud igual al máximo desplazamiento diferido estimado. El esfuerzo correspondiente se calculará suponiendo que, para este efecto, no existe terraplén, así el pilote quedaría unido al terreno únicamente bajo el contacto terraplencimiento.

Los coeficientes de seguridad exigibles para esta tipología de estribo son los que se especifican en la tabla 6.7.

TABLA 6.7. COEFICIENTES DE SEGURIDAD MÍNIMOS PARA ESTRIBOS DE TIPO DURMIENTE

MODO DE FALLO	COMBINACIÓN CASI PERMANENTE(*) F ₁	COMBINACIÓN CARACTERÍSTICA F ₂	COMBINACIÓN ACCIDENTAL F ₃	MÉTODO DE EVALUACIÓN (APARTADO DE ESTA GUÍA)
Estabilidad global	1,50	1,30	1,10	4.4 ⁽¹⁾ , 5.2.1 ⁽²⁾
Hundimiento	3,00	2,60	2,20	4.5 ⁽¹⁾ , 5.10 ⁽²⁾
Deslizamiento	1,50	1,30	1,10	4.6 ⁽¹⁾
Resistencia horizontal	3,00	2,60	2,20	5.12 ⁽²⁾
Vuelco plástico	1,50	1,30	1,10	4.7 ⁽¹⁾
Vuelco rígido	2,00	1,80	1,50	4.7 ⁽¹⁾

(*) Como valor del coeficiente de seguridad para la combinación de acciones casi permanente, en situaciones transitorias y de corto plazo, podrá adoptarse el coeficiente de seguridad F₂ (véase apartado 2.10).

⁽¹⁾ Sólo en cimentaciones superficiales.

⁽²⁾ Sólo en cimentaciones profundas.

6.3.5.2. Proceso constructivo

El proceso constructivo, en este caso concreto, tiene una importancia especial. El terraplén debe concluirse antes de construir el durmiente. Incluso es aconsejable construirlo con cierto sobreechanco (resguardo mayor que el definitivo, para dejar bien compactado el terraplén en la zona de afección del durmiente). Posteriormente se excavaría el sobreechanco y se construiría la protección del talud.

Los estribos con cimentación superficial deben construirse sobre zanjas excavadas en el terraplén, después que la construcción de éste haya concluido. Es aconsejable retrasar lo más posible la construcción de los estribos flotantes, de manera que el terraplén de apoyo haya sufrido la mayor parte posible del asiento postconstructivo.

Los pilotajes de los estribos flotantes (o durmientes) deben realizarse desde la coronación del terraplén. El encepado se excavará y hormigonará posteriormente.

6.3.6. ESTRIBOS DE SUELO REFORZADO

En esta tipología pueden producirse ciertos movimientos que conviene considerar a la hora de proyectar. Los empujes sobre estos muros pueden producir, después de la construcción, movimientos horizontales de la coronación importantes, cuando se utilizan en su construcción o en su trasdosado suelos arcillosos o rocas de carácter evolutivo (margas, pizarras o esquistos) que deben evitarse. También pueden producirse movimientos importantes cuando su terreno de apoyo es débil.

Para evitar estos posibles problemas, y salvo justificación especial en otro sentido, esta tipología de estribo se utilizará, únicamente, cuando los cimientos sean suficientemente firmes (más adelante se recomendarán unos coeficientes de seguridad mínimos que cubren este aspecto), y cuando en su construcción (muro y trasdosado) se utilicen suelos seleccionados o rocas durables.

Los asientos postconstructivos debidos al propio cuerpo del muro pueden ser del orden de los indicados en el epígrafe 6.3.5.

Los cálculos de comprobación a realizar en esta tipología de estribo son los usuales en muros de contención, y los coeficientes de seguridad mínimos exigibles son los que se especifican en la tabla 6.8.

TABLA 6.8. COEFICIENTES DE SEGURIDAD MÍNIMOS PARA ESTRIBOS DE SUELO REFORZADO

MODO DE FALLO	COMBINACIÓN CASI PERMANENTE(*) F ₁	COMBINACIÓN CARACTERÍSTICA F ₂	COMBINACIÓN ACCIDENTAL F ₃	MÉTODO DE EVALUACIÓN (APARTADO DE ESTA GUÍA)
Estabilidad global	1,50	1,30	1,10	4.4
Hundimiento	3,00	2,60	2,20	4.5
Deslizamiento	1,50	1,30	1,10	4.6
Vuelco plástico	1,50	1,30	1,10	4.7
Vuelco rígido	2,00	1,80	1,50	4.7

(*) Como valor del coeficiente de seguridad para la combinación de acciones casi permanente, en situaciones transitorias y de corto plazo, podrá adoptarse el coeficiente de seguridad F₂ (véase apartado 2.10).

Además de estas comprobaciones, han de efectuarse las inherentes al proyecto del propio muro de acuerdo con su tipología⁵.

6.3.7. DRENAJE DE LOS ESTRIBOS

El efecto del agua en los movimientos de los estribos puede ser muy importante. De hecho, es difícil encontrar algún comportamiento patológico en el cual el agua no haya jugado un papel importante. Por este motivo, el drenaje del trasdós del estribo, en las soluciones de estribos cerrados, y el drenaje de la base del terraplén, en las otras soluciones, debe considerarse con especial atención durante la fase de proyecto y durante la construcción (véase figura 6.4).

El drenaje de los muros cerrados suele hacerse mediante un dren vertical (ya sea realizado con arena, con un geocompuesto o con otros procedimientos) en la cara del trasdós del muro, un colector y un sistema de evacuación al exterior (véase figura 6.4.a). Opcionalmente, si se desea una mejor estética del paramento visto, se puede impermeabilizar el muro (juntas de construcción con bandas impermeables y sellado del paramento del trasdós).

El drenaje de los muros de suelo reforzado puede conseguirse utilizando un material drenante en su trasdosado, tal y como se indica en la figura 6.4.b.

El drenaje de los cimientos de los terraplenes puede hacerse mediante una disposición adecuada de materiales granulares, y drenes colectores como se indica en la figura 6.4.c. Para más detalles véase epígrafe 6.8.4.

6.3.8. CUÑAS DE TRANSICIÓN EN TRASDOSES DE ESTRIBOS

El trasdós de los estribos resulta más difícil de compactar que los rellenos normales, alejados de las estructuras. Es una mala práctica iniciar los rellenos de trasdós sobre un terreno sin sanear que puede presentar una compacidad reducida y a veces incluso restos o vertidos no controlados, procedentes en ocasiones, de la propia actividad de construcción, depositados en la base de los rellenos de trasdós. Como consecuencia, pueden aparecer asientos diferenciales importantes en la transición relleno-estructura.

Para evitar ese defecto potencial, se recomienda limpiar y sanear bien la base donde ha de apoyarse el relleno de trasdós en la zona próxima al estribo (cuña de transición) y realizarlo con materiales granulares, que se compactan con mayor facilidad. En las zonas más bajas, donde no se pue-

⁵ Véase: Dirección General de Carreteras (1989): *Manual para el proyecto y ejecución de estructuras de suelo reforzado*.

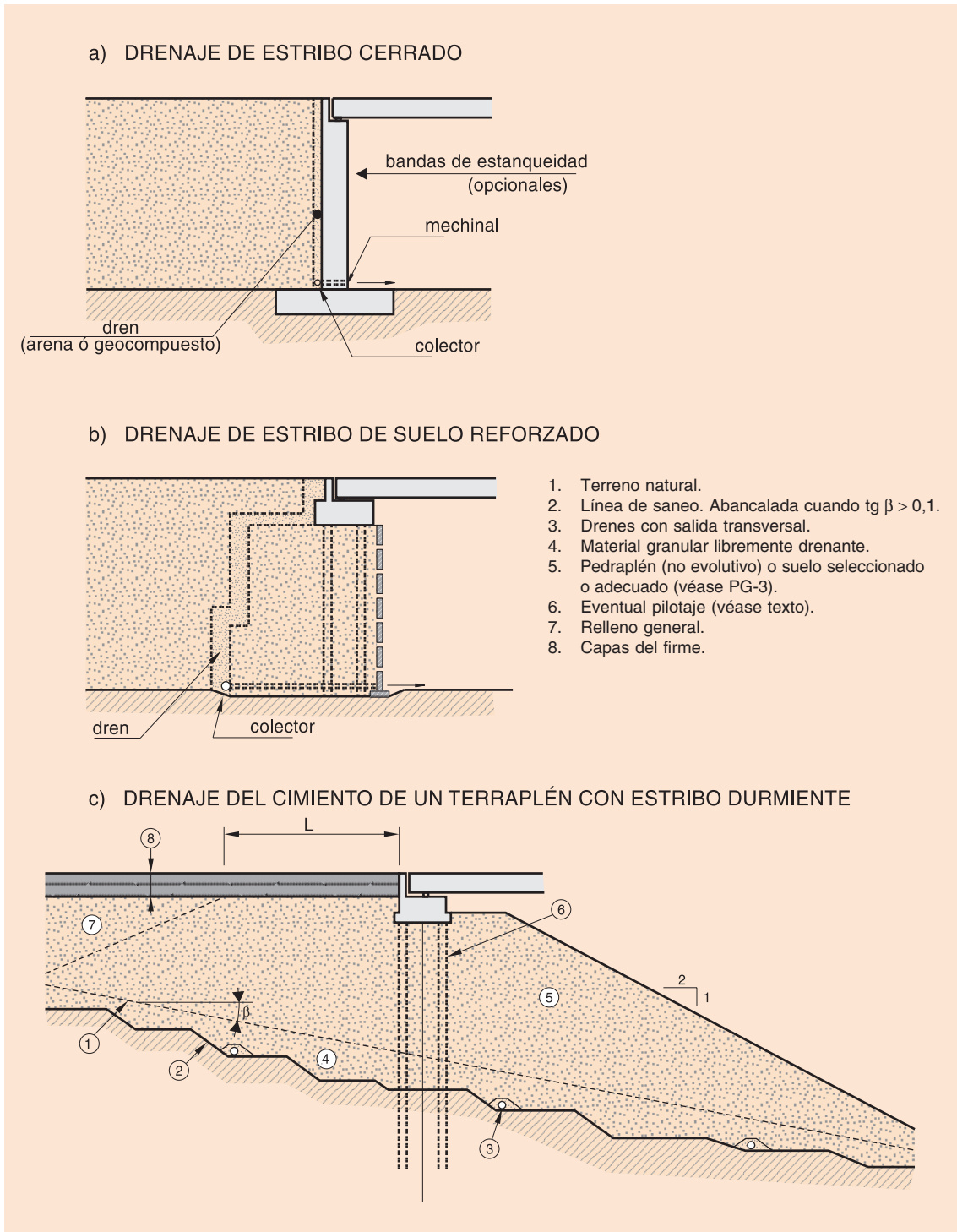


FIGURA 6.4. ESQUEMA DE DRENAJE DE ESTRIBOS

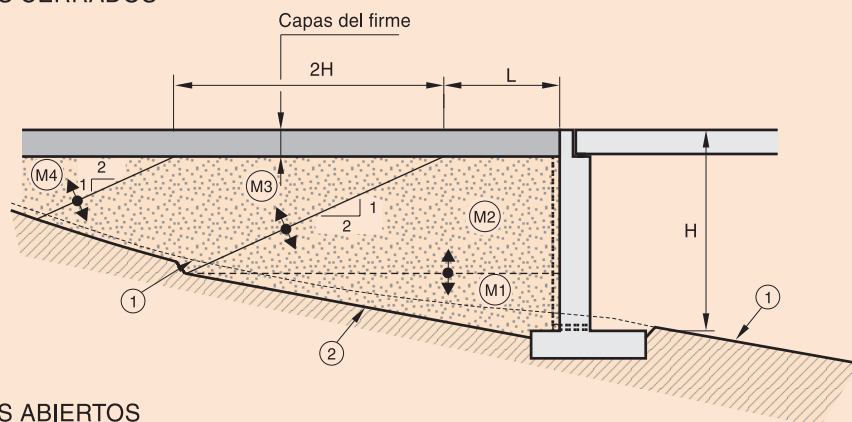
da compactar adecuadamente (zona M-1 en la figura 6.5) puede resultar conveniente tratar con cemento el material granular empleando sistemas constructivos de firmes.

En todo caso se estará a lo dispuesto en el artículo 332, «Rellenos localizados», del Pliego de Prescripciones Generales para Obras de Carreteras y Puentes (PG-3). En particular los materiales tipo M-1, M-2 y M-3, de la figura 6.5, deberán cumplir las condiciones indicadas en dicho artículo⁶.

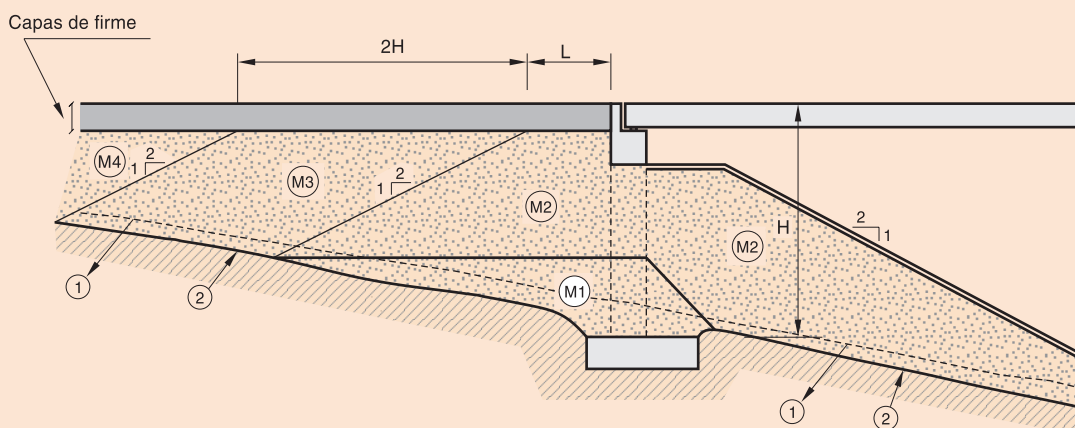
⁶ Véase: Orden FOM 1382/2002, de 16 de mayo (BOE del 11 de junio de 2002), por la que se actualizan determinados artículos del pliego de prescripciones técnicas generales para obras de carreteras y puentes, relativos a la construcción de explanaciones, drenajes y cimentaciones.

CUÑAS DE TRANSICIÓN

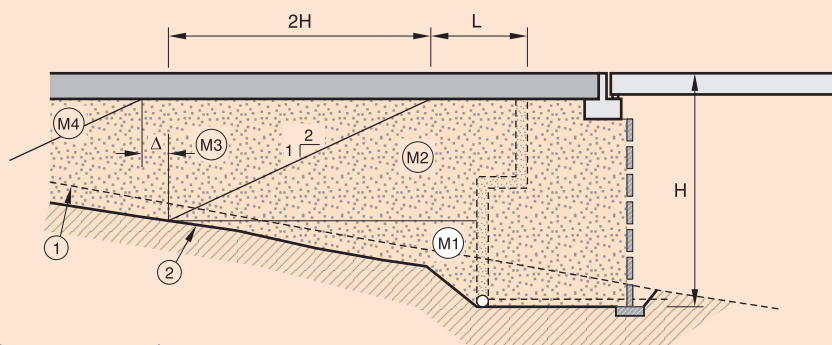
a) ESTRIBOS CERRADOS



b) ESTRIBOS ABIERTOS



c) MUROS DE SUELO REFORZADO



1. Línea de terreno natural.
2. Línea desbroce y saneo.

H. Altura del muro.

L. Ancho de la cuña en coronación ($L + 2H \geq 10 \text{ m}$)⁽¹⁾.

M1. Material granular (tratado con cemento en su caso)⁽²⁾.

M2. Material granular (suelos adecuado o seleccionado, tratados con cemento en su caso) compactado hasta una densidad relativa aproximada $D_r > 95\%$ ($\gamma_d \geq 0,95 \gamma_{PM}$ en el núcleo; $\gamma_d \geq \gamma_{PM}$ en coronación)⁽²⁾.

M3. Suelo adecuado o seleccionado ($\gamma_d \geq 0,95 \gamma_{PM}$ en el núcleo; $\gamma_d \geq \gamma_{PM}$ en coronación).

M4. Relleno general⁽³⁾.

⁽¹⁾ Si existe losa de transición de longitud L_t según el eje de la calzada soportada, deberá cumplirse la condición que dé lugar a una mayor longitud ($L + 2H$) de coronación de la cuña de transición.

- $L + 2H > 10 \text{ m}$
- $L + 2H > 2 L_t$

⁽²⁾ Véase artículo 332, «Rellenos localizados» del PG-3.

⁽³⁾ Véanse artículos 330, 331 ó 333 del PG-3, según el caso.

FIGURA 6.5. ALGUNOS EJEMPLOS DE CUÑAS DE TRANSICIÓN

6.3.9. PROTECCIÓN DEL PARAMENTO EXTERNO

En las inmediaciones de los estribos han de interrumpirse las cunetas de drenaje, de recogida de aguas superficiales. El desvío de estas cunetas debe hacerse cuidadosamente para evitar erosiones posteriores.

En el caso de estribos durmientes o de muros abiertos, resulta de especial importancia proteger el relleno delantero, pues éste juega un papel estructural importante en el soporte del estribo. La protección puede hacerse con alguno de los procedimientos siguientes (o con cualquier otro sancionado por la práctica o justificado debidamente):

- Cubrición con escollera o mampostería careada (encachado).
- Losa de hormigón.
- Vegetación de crecimiento forzado.

6.3.10. INSPECCIÓN, AUSCULTACIÓN Y CONSERVACIÓN

Probablemente, los aspectos más importantes del comportamiento de los estribos desde el punto de vista geotécnico, y a su vez más fácilmente controlables, son el funcionamiento del sistema de drenaje y los movimientos (véase 8.1.1.2).

La inspección del sistema de drenaje debe hacerse dentro del contexto del resto de los drenajes profundos de la obra. A estos efectos, los colectores de drenaje de los estribos deben tener las salidas realizadas de tal forma que se facilite su inspección.

Las actividades de conservación de los estribos deberán encuadrarse en el marco de las diferentes inspecciones previstas en el Sistema de Gestión de Puentes, o programa que lo sustituya.

Desde el punto de vista geotécnico, puede resultar interesante controlar:

- Asientos. Mediante nivelación.
- Desplazamientos horizontales respecto al tablero en al menos dos puntos de la junta correspondiente. Se pueden utilizar ternas de base, que proporcionan las dos componentes del movimiento horizontal relativo, en caso necesario.
- Inclinación. En aquellos estribos donde se esperen movimientos importantes, pueden colocarse al menos dos bases de medida para clinómetro, para controlar el giro con respecto a los ejes longitudinal y transversal de la estructura.

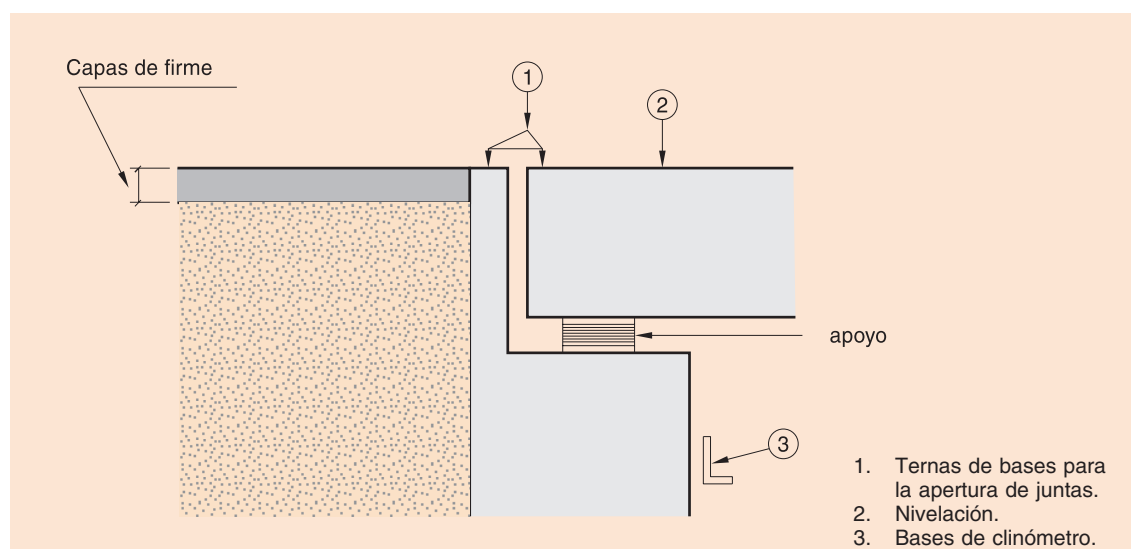


FIGURA 6.6. EJEMPLOS DE POSIBLE AUSCULTACIÓN DE UN ESTRIBO

6.4. MUROS DE CONTENCIÓN Y SOSTENIMIENTO

6.4.1. TIPOS DE MUROS DE CONTENCIÓN Y SOSTENIMIENTO

Otras publicaciones⁷ de la Dirección General de Carreteras abordan de manera más detallada el análisis de la tipología de muros. En este apartado de la Guía, únicamente se consideran los muros de contención de hormigón en masa o armado. Los muros de suelo reforzado se consideran en el apartado 6.5.

La elección, de una solución de hormigón frente a otro tipo de muro, es un tema principalmente económico. Normalmente, para alturas importantes (del orden de 5 m) resultará más conveniente realizar estructuras de hormigón armado.

A los efectos de esta Guía, se distinguen dos tipos de muro, de acuerdo con la misión que se les encomiende:

- a) Muros de contención de desmontes.
- b) Muros de sostenimiento (o de contención de rellenos).

Los muros que contienen taludes de desmonte sin edificaciones u otras estructuras sobre su coronación, pueden sufrir algún desplazamiento sin que ello suponga una merma de la calidad de servicio. Los que contienen rellenos sobre los que se construye después la calzada (también llamados de sostenimiento) tienen una limitación de movimientos más severa; su movimiento puede inducir un agrietamiento del firme.

6.4.2. RECONOCIMIENTO DEL TERRENO

Los muros de contención son estructuras que entrañan cierto riesgo de rotura por fallo del terreno, por lo que suelen exigir un reconocimiento detallado del cimientado y del material a utilizar en su trasdós.

El reconocimiento geotécnico del cimientado de los mismos debe realizarse con ayuda de la cartografía geológica, en primera instancia, y después mediante un reconocimiento de detalle de la zona de apoyo. Este último reconocimiento debe explorar el cimientado hasta una profundidad igual o superior a la altura prevista en el muro, salvo que a menor profundidad se compruebe la existencia de roca sana, tal como se define en el epígrafe 3.6.8.

El reconocimiento hidrogeológico local (medida de niveles freáticos, censo de fuentes, etc.) resulta de importancia capital en este tipo de estructuras, habida cuenta de la importancia del agua en las acciones de empuje.

Para estudiar y definir la cimentación de los muros de contención, es recomendable realizar los reconocimientos geotécnicos según perfiles transversales al muro. En esos perfiles, se debe explorar el terreno por delante, debajo y detrás del muro para poder preparar las secciones de verificación adecuadamente.

Es conveniente investigar el perfil correspondiente a la mayor altura de muro y otros perfiles representativos. El número de perfiles a reconocer en detalle será, como mínimo, tres si el muro es de menos de 50 m de longitud y debe incrementarse en un perfil más por cada 20 m de longitud adicionales. La heterogeneidad del terreno y las dificultades previstas en la cimentación pueden requerir la intensificación de estos reconocimientos mínimos. Véase apartado 3.6.

En muros de más de 10 m de altura, la caracterización del cimientado debe realizarse con, al menos, tres puntos de reconocimiento por perfil. En cada perfil, y dependiendo de la homogeneidad del terreno, puede ser suficiente la información que se obtenga con un sondeo y dos calicatas. Con la ayuda de otras técnicas de reconocimiento (geofísica, penetrómetros, etc.) se debe completar e interpolar la información que se obtenga de los sondeos de reconocimiento y de los ensayos de laboratorio que se realicen con las muestras obtenidas en ellos.

⁷ Véase: Dirección General de Carreteras (2002): *Tipología de muros de carretera*.

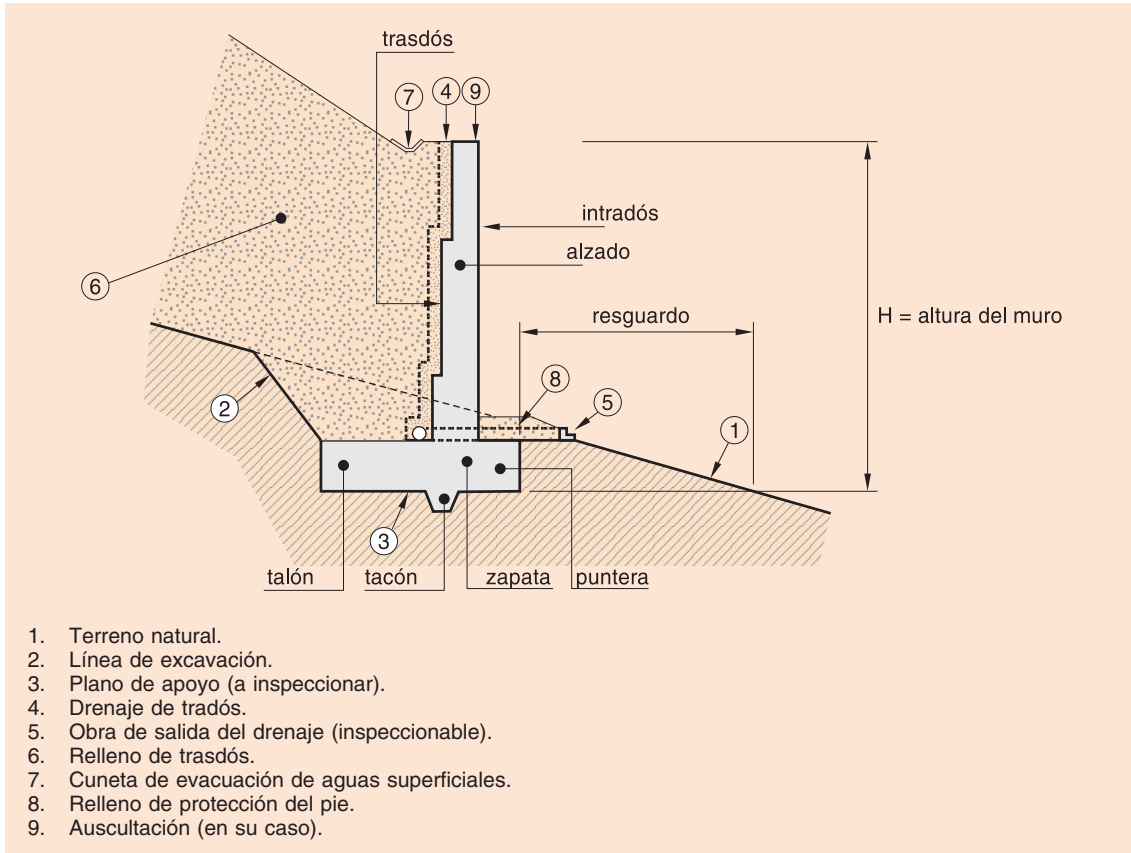


FIGURA 6.7. ELEMENTOS DE UN MURO DE CONTENCIÓN

6.4.3. EL EMPUJE DEL TRASDÓS

El empuje de tierras sobre el trasdós de los muros de contención debe calcularse, de cara al análisis de los estados límite últimos del cimiento, utilizando la teoría de Coulomb para el empuje activo, y suponiendo que los rellenos artificiales que se utilizan para su trasdosado no tienen cohesión.

Se entienden como situaciones normales aquéllas más próximas a la situación esperada y como accidentales aquéllas en las que existen condiciones desfavorables que sólo actuarán excepcionalmente.

Al empuje de tierras habría que sumar el empuje del agua que pueda existir en el trasdós. A esos efectos deberán considerarse dos hipótesis de cálculo:

- Situación normal: Funcionamiento correcto del sistema de drenaje.
- Situación accidental: Fallo del sistema de drenaje.

En la situación normal, habrá que contar con el rebajamiento del nivel freático como consecuencia del correcto funcionamiento del sistema de drenaje. Cuando el mismo garantice que toda la cuña activa se encuentre en seco, se podrá admitir la inexistencia de empujes debidos al agua sobre el trasdós del muro.

En la situación accidental, y salvo justificación en contra que avale otra forma de proceder, habría que suponer el fallo del sistema de drenaje, y por tanto que el muro es una barrera impermeable, y deducir la ley de empujes con esta condición.

Si esta última condición resultara limitante en el dimensionamiento del muro, el Proyectista podrá disponer medidas de drenaje que garanticen de manera fehaciente una situación mejor que la recién descrita, y proceder en consecuencia.

Por todo lo expuesto deberá asegurarse la efectividad de los sistemas de drenaje del muro, tanto en su trasdós como en el interior de la cuña activa, disponiendo en consecuencia mecinales, drenes profundos, geosintéticos, tubos porosos, etc., cuyo funcionamiento deberá quedar garantizado a lo largo de la vida útil de la obra.

En algunos muros de contención de desmontes, el empuje que ha de suponerse en el muro puede ser mayor que el empuje activo de Coulomb provocado por el relleno. El empuje de la ladera ha de estimarse por otros procedimientos y, si resultara mayor que el anterior, considerarlo en los cálculos. El empuje de la ladera a contener por el muro debe ser el necesario para dotar a la ladera de un coeficiente de seguridad global suficientemente amplio. En términos generales, y salvo indicaciones específicas en otro sentido, una ladera se considera suficientemente estable cuando el coeficiente de seguridad global, F , cumple lo establecido al respecto en el apartado 4.4 de esta Guía.

6.4.4. COEFICIENTES DE SEGURIDAD

Los mecanismos de fallo a considerar en el proyecto de los cimientos de los muros de contención son los habituales en el proyecto de cimentaciones. Los coeficientes de seguridad mínimos recomendados son los indicados en la tabla 6.9, junto con los procedimientos de análisis asociados.

TABLA 6.9. COEFICIENTES DE SEGURIDAD MÍNIMOS NORMALES PARA LAS CIMENTACIONES DE MUROS

MODO DE FALLO	COMBINACIÓN CASI PERMANENTE(*) F_1	COMBINACIÓN CARACTERÍSTICA F_2	COMBINACIÓN ACCIDENTAL F_3	MÉTODO DE EVALUACIÓN (APARTADO DE ESTA GUÍA)
Estabilidad global	1,50	1,30	1,10	4.4 ⁽¹⁾ , 5.2.1 ⁽²⁾
Hundimiento	3,00	2,60	2,20	4.5 ⁽¹⁾ , 5.10 ⁽²⁾
Deslizamiento	1,50	1,30	1,10	4.6 ⁽¹⁾
Resistencia horizontal	3,00	2,60	2,20	5.12 ⁽²⁾
Vuelco plástico	1,50	1,30	1,10	4.7 ⁽¹⁾
Vuelco rígido	2,00	1,80	1,50	4.7 ⁽¹⁾

(*) Como valor del coeficiente de seguridad para la combinación de acciones casi permanente, en situaciones transitorias y de corto plazo, podrá adoptarse el coeficiente de seguridad F_2 (véase apartado 2.10).

⁽¹⁾ Sólo en cimentaciones superficiales.

⁽²⁾ Sólo en cimentaciones profundas.

En los muros que hayan de soportar las calzadas u otro tipo de estructuras, se deberá comprobar que los movimientos son admisibles.

Si la importancia de la obra y su trascendencia así lo aconsejan, podrán adoptarse coeficientes de seguridad mínimos superiores a los indicados. En los casos de menor riesgo, indicados en el apartado 4.4 de esta Guía, podrán adoptarse los coeficientes de seguridad reducidos que se indican en la tabla 6.10.

TABLA 6.10. COEFICIENTES DE SEGURIDAD MÍNIMOS REDUCIDOS^(*) PARA LAS CIMENTACIONES DE MUROS

MODO DE FALLO	COMBINACIÓN CASI PERMANENTE(*) F ₁	COMBINACIÓN CARACTERÍSTICA F ₂	COMBINACIÓN ACCIDENTAL F ₃	MÉTODO DE EVALUACIÓN (APARTADO DE ESTA GUÍA)
Estabilidad global	1,30	1,20	1,05	4.4 ⁽¹⁾ , 5.2.1 ⁽²⁾
Hundimiento	2,60	2,40	2,10	4.5 ⁽¹⁾ , 5.10 ⁽²⁾
Deslizamiento	1,30	1,20	1,05	4.6 ⁽¹⁾
Resistencia horizontal	2,60	2,40	2,10	5.12 ⁽²⁾
Vuelco plástico	1,30	1,20	1,05	4.7 ⁽¹⁾
Vuelco rígido	1,80	1,60	1,40	4.7 ⁽¹⁾

(*) Como valor del coeficiente de seguridad para la combinación de acciones casi permanente, en situaciones transitorias y de corto plazo, podrá adoptarse el coeficiente de seguridad F₂ (véase apartado 2.10).

⁽¹⁾ Sólo en cimentaciones superficiales.

⁽²⁾ Sólo en cimentaciones profundas.

• Véanse condiciones de posible aplicación en el apartado 4.4.

6.4.5. DEFINICIÓN DE LA EXCAVACIÓN Y DEL DRENAJE

El Proyecto de construcción de un muro requiere la definición de los planos de excavación del cimiento. Dichos planos deben recogerse en el Proyecto de construcción a escala E=1/100 o más detallada. En estos planos se indicarán los taludes de excavación temporales que deben utilizarse y las medidas de contención provisionales a que haya lugar para poder excavar con la debida seguridad. A título orientativo, en el epígrafe 6.2.4, se indican taludes recomendables para este tipo de excavaciones provisionales. Se recuerda, tal como se indica en 6.2.4, que los productos de excavación que puedan incidir negativamente en el medio ambiente, y mermar la estabilidad de las obras, deben ser depositados en vertederos.

El Proyecto de construcción de un muro, requiere la definición previa del drenaje de la zona de apoyo. Esa definición se realizará en planos a escala E = 1/100 o más detallada y con la ayuda de las secciones y detalles (tipos de dren, obras de salida de los drenajes, etc.) que se requieran para su completa ejecución.

La descripción de esta parte de la obra, específica para cada uno de los muros, debe abordarse en el Pliego de Prescripciones Técnicas Particulares del Proyecto de construcción donde, además, figurará el procedimiento de comprobación de las condiciones de cimentación durante la obra, y los criterios de aceptación correspondientes.

6.4.6. COMPROBACIÓN DE LAS CONDICIONES DE APOYO

La comprobación de que, al excavar y acceder al plano de cimentación de muro, se encuentran unas condiciones del terreno similares a las previstas en proyecto debe ser un aspecto específico del control de ejecución.

El control a realizar dependerá del tipo de terreno en cuestión.

- Terrenos rocosos: Puede ser suficiente la cartografía geológica de la excavación y su reconocimiento geofísico a lo largo de la excavación del muro. En muros de altura superior a 5 m puede ser necesario realizar una clasificación geomecánica de la roca. Para muros de altura superior a 10 m el procedimiento de verificación debe incluir ensayos de laboratorio (resistencia de las juntas más críticas y de la matriz rocosa) salvo que, en el Proyecto, se haya justificado previa y específicamente, que la seguridad es suficiente sin efectuar este tipo de comprobaciones.

-
- b) Suelos firmes: En suelos firmes se recomienda inspeccionar el cimiento tras su apertura, y aceptarlo en función de ensayos de contraste específicos. Entre ellos se pueden citar la determinación de densidades y humedades naturales del cimiento, los ensayos de placa de carga, los reconocimientos geofísicos (sísmica de refracción) u otros adecuados para confirmar, con datos objetivos concretos, que las condiciones de cimentación son similares a las previstas.

Lo indicado en los apartados a) y b) anteriores no es de aplicación en muros que tengan cimentación profunda. En estos casos, la aceptación de la cimentación debe basarse en los datos de control de ejecución de los pilotes, y en los ensayos posteriores de integridad que hayan sido especificados en su caso en el Proyecto.

6.4.7. PROTECCIÓN DEL CIMIENTO

Los cimientos de los muros de fábrica deben su resistencia, aunque sea parcialmente, al enterramiento de la zona delantera de su cimentación (o puntera). Por ese motivo las zapatas (cimentaciones superficiales) y los encepados (en las cimentaciones profundas) deben quedar protegidos contra un eventual descalce.

En general, para garantizar la permanencia de la protección del cimiento, basta con especificar, y construir un relleno de tierras que puede estar formado con las mismas que se excavaron durante la construcción. En aquellos casos en los que sea previsible un fenómeno erosivo (cauce fluvial, zonas inundables, etc.), el proyecto de la protección del cimiento requerirá un estudio específico, y la definición del tipo de protección más adecuado (escollero, gaviones, escolleras hormigonadas, etc.).

En la figura 6.7 pueden observarse algunos de los aspectos recién mencionados.

6.4.8. INSPECCIÓN, AUSCULTACIÓN Y CONSERVACIÓN

Los principales aspectos a controlar en los muros de contención, desde el punto de vista geotécnico, se refieren al drenaje y a los movimientos de los mismos (véase 8.1.1.3).

Para confirmar el funcionamiento correcto del drenaje, en general, es suficiente con la comprobación de la continuidad de los drenes. A estos efectos, el proyecto debe disponer el trazado, los diámetros y las salidas del drenaje y su recogida, con amplitud suficiente para su inspección posterior.

En obras de contención cuya seguridad esté basada en una cierta hipótesis de presiones intersticiales en el cimiento, puede ser necesario en algún caso disponer una auscultación piezométrica, ya sea con piezómetros abiertos o puntuales (véase epígrafe 8.1.2).

El control de movimientos más sencillo consiste en la nivelación de la coronación de muro. En el caso de que se determine la necesidad o conveniencia de auscultación de los movimientos de un muro resultará del máximo interés la instalación de referencias fijas en su cabeza, de manera que se pueda renivelar en cualquier momento.

Pueden instalarse además, referencias de colimación (una al menos, en cada módulo estructural) y medidores de apertura de juntas en cada una de ellas en su caso.

Además de lo especificado en el presente epígrafe, también será de aplicación cuando proceda lo referido en 6.2.7 y 6.3.10.

6.5. MUROS DE SUELO REFORZADO

Los muros de suelo reforzado se pueden construir con paramentos verticales cuando se utiliza la técnica de la «tierra armada» con flejes metálicos. Cuando las tierras se refuerzan con geocompuestos (geotextiles o geomallas) los paramentos pueden llegar a ser subverticales.

Los elementos esenciales de estos muros son los que se indican en la figura 6.8. La cimentación suele establecerse sobre un plano horizontal cuya anchura es del orden del 60 al 80% de la altura, ($B \cong 0,6H$ a $0,8H$) dependiendo de la calidad del cimiento, de la resistencia del cuerpo del muro y del empuje a contener. Para el apoyo de las piezas del paramento (tierra armada) o para apoyo

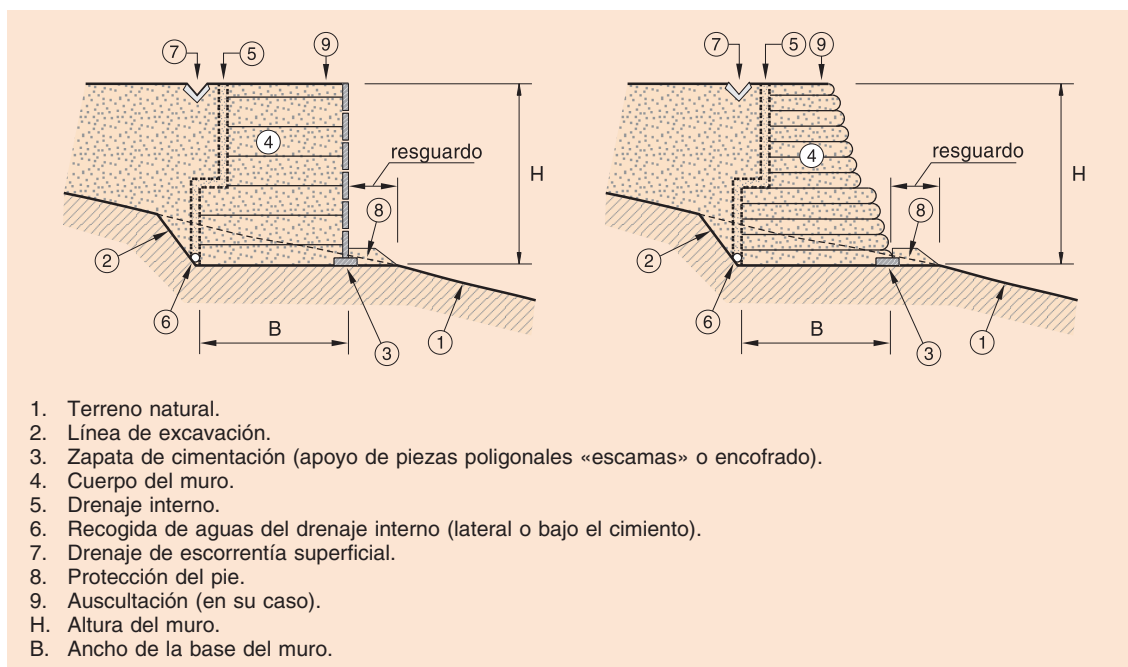


FIGURA 6.8. ELEMENTOS DE LOS MUROS DE SUELO REFORZADO

de los encofrados que ayudan a la construcción (muros de geotextiles), suele construirse un pequeño zócalo de hormigón en la zona delantera del cimient.

Los elementos de drenaje interno y del drenaje exterior, las protecciones del pie y las contencciones provisionales de las excavaciones necesarias para preparar el cimient son semejantes a los de los muros convencionales hasta aquí referidos.

El reconocimiento geológico y geotécnico necesario para proyectar este tipo de muros es igual que el especificado en 6.4.2. para los muros de fábrica. Los métodos de análisis para evaluar la seguridad pueden ser los mismos, y los coeficientes de seguridad exigibles son también iguales. Véanse epígrafes 6.4.3. y 6.4.4.

Los muros de suelo reforzado pueden presentar unos modos de fallo estructurales específicos denominados de «estabilidad interna» (rotura de los refuerzos, fallos por adherencia suelo-refuerzo, rotura del paramento, etc.), que no constituyen el objeto de esta Guía⁸.

Se quiere llamar especialmente la atención sobre uno de los modos de fallo más frecuente en este tipo de estructuras: el fallo por falta de estabilidad global que se ilustra en la figura 6.9. Los fabricantes de los elementos de construcción de estos muros no suelen incluir en sus diseños ninguna garantía contra este modo de fallo que fundamentalmente depende de la propia configuración del emplazamiento. La forma de analizar la estabilidad global se considera en el apartado 4.4 de esta Guía.

Los muros de suelo reforzado pueden fallar cuando son construidos a media ladera sin las precauciones suficientes que aseguren su estabilidad frente a todos los modos de fallo, particularmente el de estabilidad global indicado en la figura 6.9.

6.5.1. PRECAUCIONES PARA ASEGURAR LA ESTABILIDAD

Para que el muro sea estable, es necesario realizar un proyecto correcto, una construcción acorde con el Proyecto y una vigilancia de la obra durante y después de la construcción.

Para proyectar correctamente, es necesario disponer de datos suficientes del terreno de apoyo de la cimentación, tanto relativos a la estructura y resistencia del terreno, como al régimen hidrogeológico local. Quiere remarcarse que el conocimiento de los datos necesarios (resistencias de

⁸ Véase: Dirección General de Carreteras (1989): *Manual para el proyecto y ejecución de estructuras de suelo reforzado*.

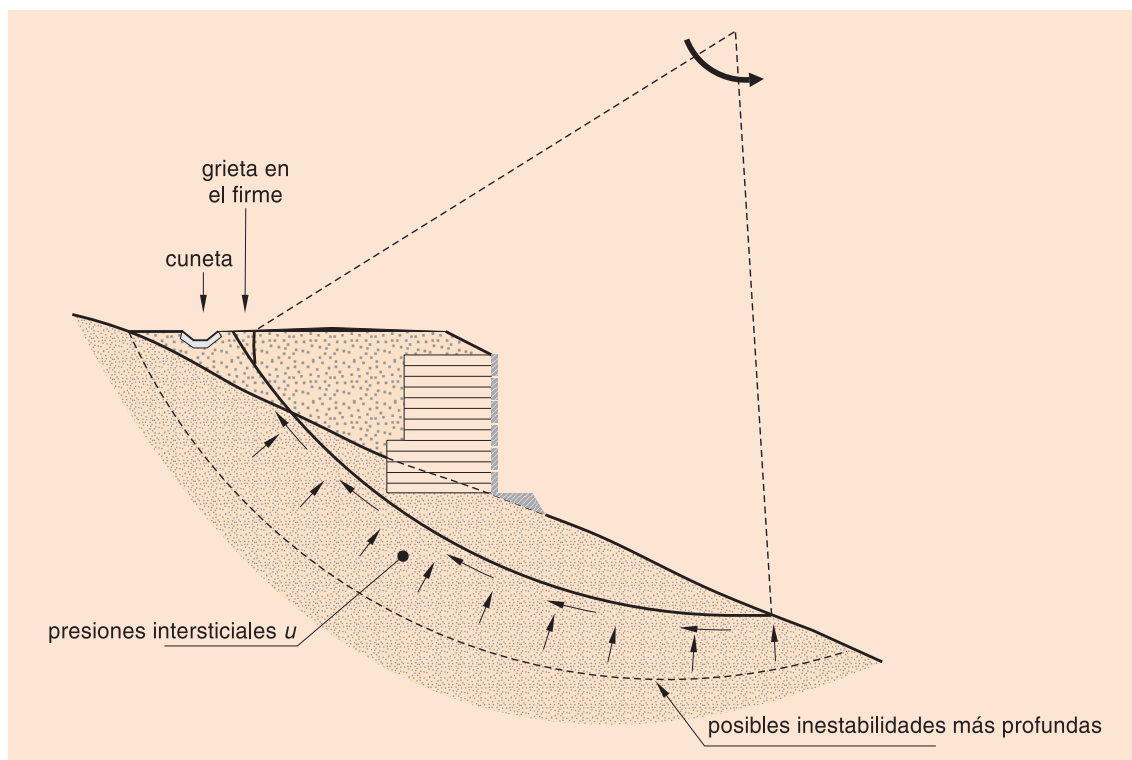


FIGURA 6.9. ESQUEMA DE UN EJEMPLO DE FALLO POR INESTABILIDAD GLOBAL DE UN MURO DE SUELO REFORZADO

cada formación del terreno bajo el muro, en la posible zona de afección y posiciones del nivel piezométrico) puede requerir la auscultación previa de las laderas.

En la fase de proyecto, los cálculos y comprobaciones que se efectúen deben cubrir la posibilidad de existencia de zonas débiles y la eventual existencia de presiones intersticiales altas. A falta de datos fehacientes, es necesario hacer hipótesis suficientemente conservadoras.

En ocasiones, resulta de buena práctica no construir muros en zonas donde la calidad del cimentamiento no quede suficientemente garantizada, o donde las posibles presiones del agua intersticial no puedan ser suficientemente acotadas. Soluciones alternativas como la construcción de una estructura exenta, tipo puente, pueden ser más convenientes en tales casos.

Uno de los factores que más afectan a la estabilidad de los muros construidos a media ladera es el resguardo o distancia horizontal entre el borde externo de la cimentación y el talud natural del terreno (véase figura 6.10). Cuanto mayor sea el resguardo, mayores serán las garantías de estabilidad; las posibles líneas de rotura han de presentar mayor longitud, y probablemente movilizarán zonas más resistentes al encontrarse a mayor profundidad en la ladera.

Disponer en Proyecto resguardos amplios es costoso, pues no sólo aumentan las excavaciones necesarias, sino que también aumentan la altura del muro a construir. El estudio del resguardo necesario es fundamental en estos muros cuando se construyen en laderas con cierta inclinación. Tal estudio debe realizarse con los mismos criterios y procedimientos indicados en el apartado 6.4. Los muros de tierra armada o tierra reforzada con geocompuestos no ofrecen, a priori, ninguna ventaja en cuanto a seguridad frente a otras soluciones más convencionales.

Aunque el coste de los muros se incremente considerablemente con la altura⁹, deben construirse los muros con resguardos amplios para la altura de que en cada caso se trate, de manera que tengan los márgenes de seguridad mínimos que se exigen en esta Guía.

La altura del muro, H , es siempre mayor que la diferencia de cotas, A , entre la calzada y el terreno, particularmente cuando el cimentamiento exige un resguardo importante, R , para garantizar la estabilidad (véase figura 6.10).

⁹ Véase: Dirección General de Carreteras (2002): *Tipología de muros de carretera*.

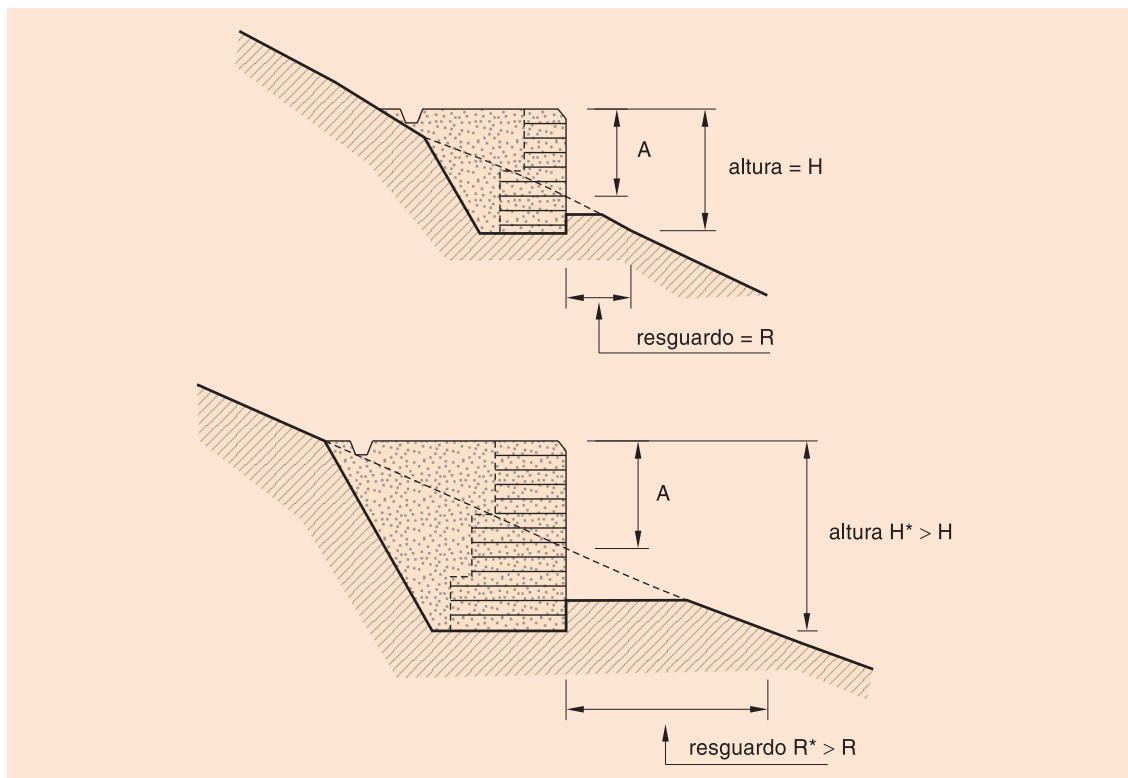


FIGURA 6.10. RESGUARDO EN LA CIMENTACIÓN DE MUROS DE SUELO REFORZADO

Durante la construcción debe verificarse que los resguardos y las calidades del terreno de cimentación son acordes con lo previsto en Proyecto. En el epígrafe 6.4.6. se formulan algunas recomendaciones en este sentido.

6.5.2. PRECAUCIONES PARA EVITAR EL AGRIETAMIENTO DEL FIRME

Los muros de suelo reforzado pueden resultar bastante deformables y es posible que, como consecuencia de dicha deformación, se produzca agrietamiento de la superficie del firme¹⁰ (véase figura 6.11).

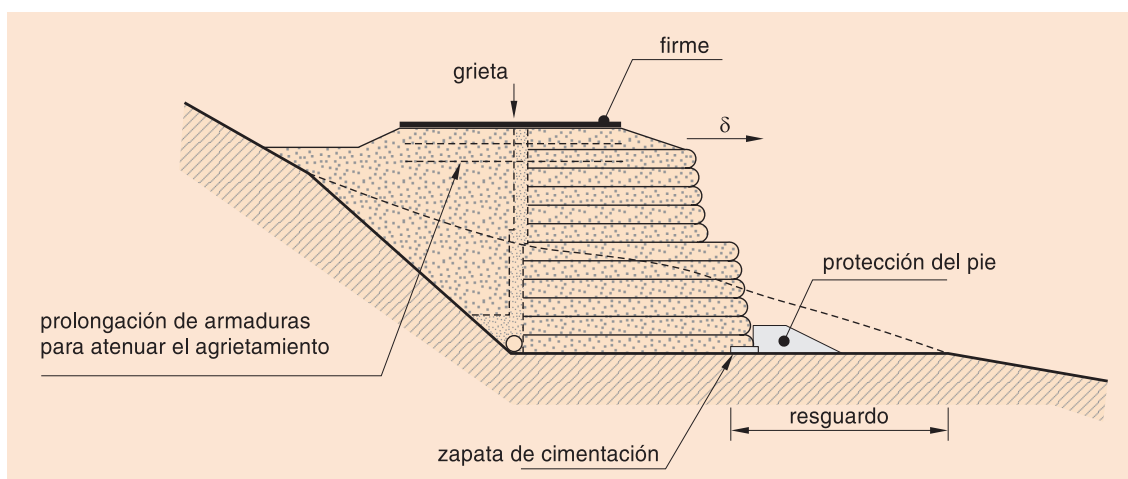


FIGURA 6.11. FORMACIÓN DE UNA POSIBLE GRIETA DE TRACCIÓN EN MUROS DE SUELO REFORZADO

¹⁰ El agrietamiento del firme por fatiga estructural se encuentra fuera del alcance de esta Guía.

Cuando se dé esa circunstancia, se puede paliar el efecto, por ejemplo, retrasando la colocación del firme, o prolongando las armaduras del muro a zonas donde una grieta potencial sea menos perniciosa.

El cálculo de la deformación de un muro de suelo reforzado puede abordarse, al menos de forma aproximada, con procedimientos sencillos, tales como los que se indican en esta Guía para estructuras rígidas, para evaluar los movimientos debidos al giro y al desplazamiento horizontal del cimiento. En estas estructuras, además, ha de añadirse la deformación del propio muro, que puede inducir un desplazamiento relativo entre la calzada y el cimiento dado por la ecuación siguiente:

$$\delta_m = \int_0^H \gamma K \frac{h^2}{b} \frac{1+\nu}{E} dh$$

Donde:

δ_m = Desplazamiento relativo entre calzada y cimiento del muro debido al trasdosado del mismo.

γ = Peso específico del cuerpo del muro.

K = Coeficiente de empuje. Para $\delta > H/500$ y materiales de relleno seleccionado, se puede suponer la condición activa ($K = K_a$). En otros casos se debe suponer el empuje al reposo ($K = K_o$).

b = Ancho del muro a la altura h .

E, ν = Constantes elásticas del cuerpo del muro (módulo de elasticidad y coeficiente de Poisson).

h = Coordenada vertical de referencia.

H = Altura total del muro (véase figura 6.8).

El valor de E se puede obtener mediante ensayos de placa de carga. El valor de ν se puede suponer, en general, igual a 0,35.

El desplazamiento mencionado en el párrafo precedente, δ_m , corresponde al que se produciría durante el trasdosado del muro. El desplazamiento diferido, después de la puesta en obra del firme, será una fracción del anterior (fluencia), a añadir al que se debe a la deformación del cimiento. Es decir, puede considerarse:

$$\delta = \alpha_m \delta_m + \alpha_c \delta_c$$

Donde:

α_m = Parámetro adimensional de fluencia del relleno del muro que, a falta de información específica, se puede suponer:

$\alpha_m = 0,2$ Muros contruidos con suelos seleccionados o rocas durables.

$\alpha_m = 0,5$ Muros contruidos con suelos adecuados o rocas evolutivas¹¹ (pizarras, margas, etc.).

α_c = Parámetro adimensional de fluencia del cimiento que, a falta de información específica, se puede suponer:

$\alpha_c = 0$ Rocas o suelos muy firmes ($q_u > 1$ MPa).

$\alpha_c = 0,1$ Suelos granulares.

$\alpha_c = 0,2$ Suelos cohesivos.

δ_m = Desplazamiento de construcción, debido al trasdosado.

δ_c = Desplazamiento en coronación, debido a la deformabilidad del cimiento.

¹¹ Únicamente cuando el Proyecto contemple específicamente el uso de dichos materiales para este fin, que en general nunca son convenientes.

Los muros de suelo reforzado de más de 5 m de altura deben incluir, en su Proyecto, una estimación del desplazamiento relativo cimiento-calzada que pueden sufrir después de la construcción. Esa estimación servirá de base para contrastar posteriormente los datos de auscultación en su caso. Movimientos mayores podrían ser síntoma de alguna patología del muro que habría que investigar.

6.5.3. INSPECCIÓN, AUSCULTACIÓN Y CONSERVACIÓN

Durante la construcción y explotación de la obra, deben controlarse los muros y realizarse algunas operaciones de inspección y conservación que, en líneas generales, y en lo que se refiere al cimiento, son prácticamente iguales que en los muros de fábrica (véanse epígrafes 6.4.7 y 6.4.8).

Respecto a la auscultación se estará a lo especificado en 8.1.1.4.

6.6. PASOS INFERIORES

Los pasos inferiores son en general estructuras rígidas enterradas en las que el peso del terreno sobre su techo es la acción predominante.

A efectos de esta Guía pueden clasificarse en abiertos o cerrados, y de paramentos prácticamente rectos o curvilíneos.

- Pórtico: Estructura abierta de paramentos sensiblemente rectos.
- Arco: Estructura abierta de paramento curvilíneo.
- Marco: Estructura cerrada de paramentos sensiblemente rectos.
- Tubo: Estructura cerrada de directriz curvilínea, generalmente circular.

Según el criterio adoptado en esta Guía, la función fundamental de los tubos es la de drenaje transversal, en tal caso deberán estudiarse según se especifica en el apartado 6.7.

Atendiendo únicamente a la luz libre del vano mayor, L , las obras de paso, a efectos de la Dirección General de Carreteras¹² se clasifican en:

TABLA 6.11. CLASIFICACIÓN DE LAS OBRAS DE PASO, EN FUNCIÓN DE LA LUZ DEL VANO MAYOR

TIPO DE OBRA DE PASO	TAJEA	ALCANTARILLA	PONTÓN	PUENTE
Luz del vano mayor (L , en m)	$L \leq 1$	$1 < L \leq 3$	$3 < L \leq 10$	$L > 10$

Los datos del terreno, necesarios para analizar las cimentaciones de estas estructuras, son semejantes a los relativos a las cimentaciones de estribos de puente. En ese sentido, son aplicables tanto las recomendaciones generales que se formulan en la Parte 3 de esta Guía, como las específicas del epígrafe 6.3.1.

6.6.1. CARGAS SOBRE LA ESTRUCTURA

A efectos de realizar los cálculos de comprobación de la cimentación que más adelante se indiquen, la carga total que actúa sobre el terreno de apoyo de los marcos, pórticos y arcos enterrados, se calculará por unidad de longitud (normal al plano de la figura 6.12) según se indica a continuación. Para ello, deberá considerarse como «estructura» no sólo la estructura en sí, sino también el terreno inmediato inscrito en el rectángulo de cálculo $B \cdot H$ (véase figura 6.12).

¹² Véase: Dirección General de Carreteras (2000): *Obras de paso de nueva construcción. Conceptos generales.*

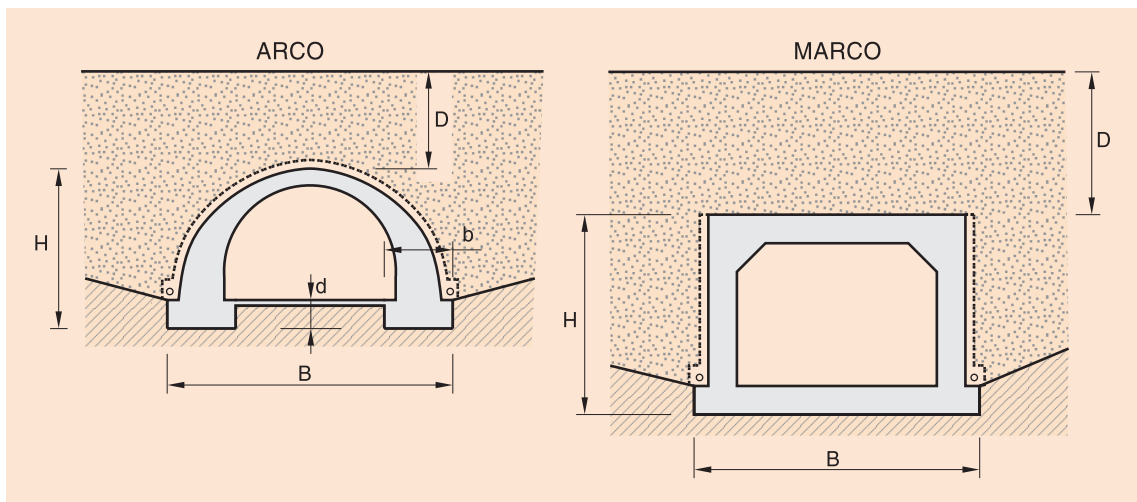


FIGURA 6.12. ARCO Y MARCO

- a) *Carga sobre el techo*: La carga total por unidad de longitud (normal al plano de la figura 6.12) que actúa sobre el techo se puede estimar mediante la expresión:

$$P_1 = W_1 + (p^* + q^* + r) \cdot B$$

Donde:

P_1 = Carga total sobre el plano del techo.

W_1 = Peso de las tierras sobre la vertical del techo: rectángulo $B \cdot D$.

p^* = Presión media sobre el techo debida a la presión p , ejercida sobre la superficie del terreno.

q^* = Presión media sobre el techo de la estructura debida a la carga puntual Q , ejercida sobre la superficie del terreno.

r = Presión uniforme sobre el techo debida al rozamiento negativo.

B = Anchura del techo de cálculo de la obra de fábrica enterrada.

El peso de las tierras sobre la vertical del techo se conoce también conocido como carga geostática y se puede estimar mediante la expresión:

$$W_1 = \gamma_{ap} \cdot B \cdot D$$

Donde:

γ_{ap} = Peso específico aparente medio del relleno de tierras entre la superficie y la profundidad D .

B = Anchura del techo de cálculo de la obra de fábrica enterrada.

D = Profundidad techo de cálculo de la obra de fábrica enterrada.

Las cargas sobre la superficie del terreno ya sean presiones producidas por cargas uniformes p , o por o cargas puntuales Q , producen sobre el plano del techo una fuerza que puede calcularse mediante la teoría de la elasticidad suponiendo que el terreno es homogéneo, isótropo y elástico e ignorando la perturbación tensional que induce la presencia de la estructura enterrada. Cuando este aspecto sea crítico, será preciso realizar un modelo numérico que permita evaluar con más precisión el efecto de estas acciones.

En general, se considera suficientemente aproximado suponer los siguientes valores para representar el efecto de las sobrecargas que puedan asimilarse a presiones aplicadas sobre una cierta anchura de la calzada.

$$p^* = p \cdot \frac{A}{A + D}$$

Donde:

p^* = Presión media sobre el techo debida a la presión p , ejercida sobre la superficie del terreno.

p = Presión sobre la superficie.

A = Ancho de la zona cargada en sentido perpendicular a la sección plana en estudio.

D = Profundidad del plano del techo desde la superficie (véase figura 6.12).

Del mismo modo, al menos en primera aproximación, el efecto sobre el techo debido a una carga vertical concentrada en superficie puede estimarse mediante la expresión siguiente, válida para obras suficientemente profundas ($D > B$).

$$q^* = \frac{2Q}{\pi D^2} \quad \text{para } D > B$$

Donde:

q^* = Presión media sobre el techo de la estructura debida a la carga puntual Q , actuante sobre la superficie del terreno.

Q = Carga puntual sobre la superficie del terreno.

D = Profundidad del plano del techo desde la superficie (véase figura 6.12).

Cuando sea necesario un cálculo más preciso, deben utilizarse otros procedimientos de evaluación del efecto de las cargas superficiales que se encuentran fuera del alcance de esta Guía.

El rozamiento negativo en cada una de las caras verticales laterales (T_1 en la figura 6.13) produce sobre el plano del techo una compresión media adicional que puede estimarse mediante la expresión siguiente¹³:

$$r = \gamma_{ap} \left(D + \frac{H}{2} \right) \cdot \frac{1}{f} \leq 0,3 \cdot \gamma_{ap} \cdot \frac{D^2}{B}$$

¹³ El rozamiento negativo produce un aumento de presión vertical que comprime la columna de suelo situada sobre el techo y provoca un asiento adicional en superficie, Δs_1 , que puede estimarse mediante la expresión:

$$\Delta s_1 = \frac{1}{2} \cdot \frac{r}{E_r} \cdot D$$

Donde:

E_r = Módulo de deformación del relleno sobre el techo.

r = Valor medio de la compresión inducida al nivel del techo de la estructura.

La fórmula anterior supone un crecimiento lineal de la compresión inducida por el rozamiento negativo con la profundidad. Las columnas de suelo adyacentes a esta central experimentan una descarga semejante.

De forma similar, el aumento de asiento provocado por la compresión del relleno que se colocó en el trasdós de la obra de fábrica (véase figura 6.13) puede estimarse mediante una expresión similar a la anterior:

$$\Delta s_2 = \gamma_{ap} \left(D + \frac{1}{2} H \right) \cdot \frac{H}{E_t} - r \cdot \frac{H}{E_t}$$

Donde:

E_t = Módulo de deformación del relleno de trasdós (cuña de transición).

Un valor aproximado de r , puede obtenerse haciendo compatibles ambos asientos ($\Delta s_1 = \Delta s_2 - \Delta s_1$) para obtener la fórmula que se especifica en el texto. La limitación indicada procede de la estimación del valor del rozamiento negativo máximo, que se puede tomar como:

$$T_1 < \frac{1}{2} \gamma_{ap} D^2 \cdot K_o \cdot \text{tg } \delta$$

Donde:

K_o = Coeficiente de empuje al reposo. En general puede suponerse $K_o = 0,6$.

δ = Desviación respecto a la normal a los mismos, del empuje en los planos verticales.

Tomando como valor aproximado del producto $K_o \text{tg } \delta = 0,3$ se obtiene el valor máximo de r indicado en el texto:

$$r_{\max} = \frac{2 \cdot T_1}{B} = 0,3 \cdot \gamma_{ap} \cdot \frac{D^2}{B}$$

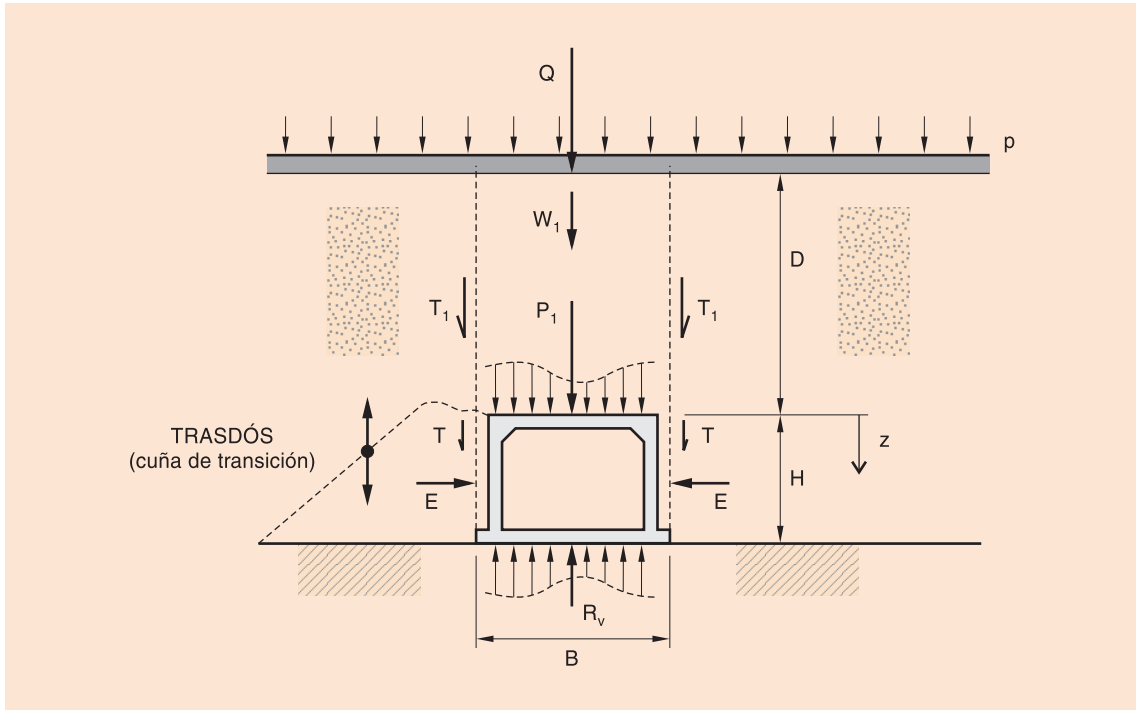


FIGURA 6.13. ESQUEMA DE ACCIONES EN UNA OBRA ENTERRADA

Donde:

$$f = 1 + \frac{D}{H} \cdot \frac{E_t}{E_r}; \text{ factor adimensional.}$$

E_r = Módulo de deformación del relleno sobre el techo (rectángulo $B \cdot D$).

E_t = Módulo de deformación del relleno de trasdós (cuña de transición).

- b) *Carga en los hastiales:* La presión horizontal sobre los hastiales puede calcularse suponiendo la condición de empuje al reposo. En general se considera suficientemente aproximado utilizar la expresión siguiente:

$$E = \int_0^H [\gamma_{ap}(D+z) + p^* + q^*] K_o \cdot dz$$

Para una situación de trasdós homogéneo conduce a:

$$E = \left[\gamma_{ap} \left(D + \frac{H}{2} \right) + p^* + q^* \right] K_o \cdot H$$

Donde:

K_o = Coeficiente de empuje al reposo.

p^* = Presión media sobre el techo debida a la presión p , ejercida sobre la superficie del terreno.

q^* = Presión media sobre el techo de la estructura debida a la carga puntual Q , ejercida sobre la superficie del terreno.

A efectos del cálculo de la cimentación conviene suponer que existe una componente vertical del empuje sobre los hastiales, T , cuyo valor puede estimarse mediante la expresión:

$$T = E \cdot \operatorname{tg} \phi$$

Lo que produce una compresión media adicional en el cimiento de valor:

$$\Delta\sigma = \frac{2T}{B} = 0,6 \left[\gamma_{ap} \left(D + \frac{H}{2} \right) + p^* + q^* \right] \frac{H}{B}$$

Donde se supone que el valor $K_o \cdot \operatorname{tg} \phi = 0,3$, es una aproximación razonable.

- c) *Carga media sobre el cimiento*: Los cálculos precedentes permiten estimar la carga media sobre el cimiento que resulta:

$$\sigma = \frac{W_1 + W_2}{B} + p^* + q^* + r + \Delta\sigma$$

Donde:

- σ = Presión media sobre el terreno de cimentación.
- W_1 = Peso de tierras sobre el plano del techo, contenidos en el rectángulo $B \cdot D$.
- W_2 = Peso de la estructura y de las tierras contenidas en el rectángulo $B \cdot H$.
- B = Ancho de la cimentación.
- H = Altura de la obra de fábrica.
- p^* = Presión media sobre el techo debida a la presión p , ejercida sobre la superficie del terreno.
- q^* = Presión media sobre el techo de la estructura debida a la carga puntual Q , ejercida sobre la superficie del terreno.
- r = Presión media sobre el techo producida por el rozamiento negativo del relleno del rectángulo $B \cdot D$.
- $\Delta\sigma$ = Presión inducida por el rozamiento negativo en los hastiales del relleno del trasdós de la obra de fábrica.

Este procedimiento simplificado no debe aplicarse directamente en aquellos casos en los que el problema analizado sea crítico (efecto de la compactación en trasdós de hastiales de estructuras muy someras, etc.).

Asimismo la distribución de presiones sobre el techo y sobre el cimiento pueden no ser uniformes, por lo que cuando este aspecto resulte de interés (estructuras especialmente flexibles) se recomienda realizar cálculos específicos de interacción suelo-estructura cuya descripción se encuentra fuera del alcance de esta Guía.

6.6.2. TIPO DE CIMENTACIÓN

La cimentación de marcos, pórticos y arcos será, en general, de tipo superficial. Únicamente en aquellos casos en los que el terreno de cimentación no tenga la capacidad de soporte suficiente, se deberá proyectar una cimentación pilotada en el caso de pórticos y arcos, según se indica en el presente epígrafe.

Las cimentaciones directas (o superficiales), a su vez, pueden ser abiertas (zapatas corridas) o cerradas (losa). La elección de uno u otro tipo depende de la calidad del cimiento.

Es posible, con disposiciones especiales (juntas próximas y disposición de contraflechas), cimentar este tipo de estructuras mediante losa continua incluso con asientos en torno a los 20 cm.

Cuando el terreno de apoyo sea heterogéneo y se esperen asientos diferenciales, puede que sea conveniente realizar una cimentación profunda aunque el asiento antes definido no alcance los 20 cm.

En ocasiones, puede ser recomendable realizar cimentaciones diferentes a lo largo de la estructura en función de la calidad del terreno. Si este fuera el caso, la estructura debe estar claramente separada, mediante juntas en las zonas de cambio de tipo de cimentación.

Antes de proceder a la cimentación profunda de este tipo de obras, es recomendable estudiar la posibilidad de llevar a cabo algún tratamiento del terreno (véase Parte 7) que reduzca los asentamientos esperados.

Para el cálculo de las cimentaciones de marcos, pórticos y arcos, deberán tenerse en cuenta los siguientes aspectos:

- a) Cimentación superficial de estructuras abiertas: El único estado límite último que ha de analizarse es el correspondiente al hundimiento. La carga unitaria de hundimiento se debe determinar según lo estipulado en el apartado 4.5 de esta Guía. A esos efectos se tomará, como profundidad de cimentación la diferencia de cotas, d , entre el plano inferior de la cimentación y la superficie interna del paso (véase figura 6.12).

El coeficiente de seguridad exigible frente al hundimiento, será con carácter general el determinado en la tabla 4.7.

- b) Cimentación superficial de marcos: En estos casos, con la cimentación mediante losa continua, no es preciso en general analizar ningún estado límite último de fallo del cimiento.
- c) Cimentación profunda: Teniendo en cuenta las consideraciones efectuadas a este respecto en el presente epígrafe (carácter excepcional de este tipo de solución en pórticos y arcos, y la necesidad de estudiar previamente la posibilidad de efectuar un tratamiento de mejora del terreno), en el caso de cimentaciones profundas, el único estado límite último que ha de analizarse es el de hundimiento. Para ello se seguirá la metodología expuesta en el apartado 5.10 de esta Guía. Para el cálculo estructural de los pilotes se tendrán en cuenta los esfuerzos parásitos que se describen en el apartado 5.6.

6.6.3. ESFUERZOS EN LA CIMENTACIÓN (INTERACCIÓN)

Las cimentaciones mediante zapatas corridas, ya sean superficiales o mediante pilotes (añadiendo las riostras correspondientes), deben analizarse desde el punto de vista estructural, suponiendo que su asiento es uniforme en una sección plana y que la reacción de terreno es homogénea (cimentación superficial), o que las cargas de los pilotes situados en una misma sección transversal sean iguales (si hay varios pilotes en la sección de estudio).

Las cimentaciones en losa pueden estudiarse del mismo modo pero, en ocasiones, ello puede conducir a diseños excesivamente robustos. Es, por lo tanto, recomendable analizar el efecto de interacción suelo-estructura en las losas de cimentación de estas obras. En el apartado 4.9 se indican algunas recomendaciones para modelar el comportamiento deformacional del terreno bajo losas que apoyan directamente, y en el apartado 5.13 se indican algunas ideas acerca de la deformabilidad vertical de los pilotes, que pueden ser de utilidad en estos cálculos de interacción.

6.6.4. CUÑAS DE TRANSICIÓN

Las obras enterradas, en general, asientan menos que los terraplenes de acceso y normalmente suponen un «punto duro» que puede afectar al tráfico.

Para evitar ese posible inconveniente se recomienda lo siguiente:

- Sanear el terreno en los laterales de estas obras antes de proceder al trasdosado.
- Iniciar el relleno de trasdós con un material fácilmente compactable hasta que se consiga una anchura de al menos de 3 m. Se requiere que dicho material sea granular y puede resultar conveniente tratarlo con cemento empleando sistemas constructivos de firmes.
- Construir los rellenos del entorno inmediato a la obra con materiales granulares y del entorno próximo con suelos seleccionados o, en ambos casos, con materiales de menor deformabilidad diferida que los mencionados.

En la figura 6.14 se indican algunas tipologías adecuadas para las cuñas de transición¹⁴. En todo caso se estará a lo dispuesto por el artículo 332, «Rellenos localizados» del Pliego de Prescripciones Técnicas Generales para Obras de Carreteras y Puentes (PG-3)¹⁵. En particular los materiales tipo M-1, M-2 y M-3 de la figura 6.14 deberán cumplir las condiciones indicadas en dicho artículo. Deberá asimismo disponerse un sistema de drenaje en el contorno exterior de la estructura, tal y como se indica en la figura 6.12.

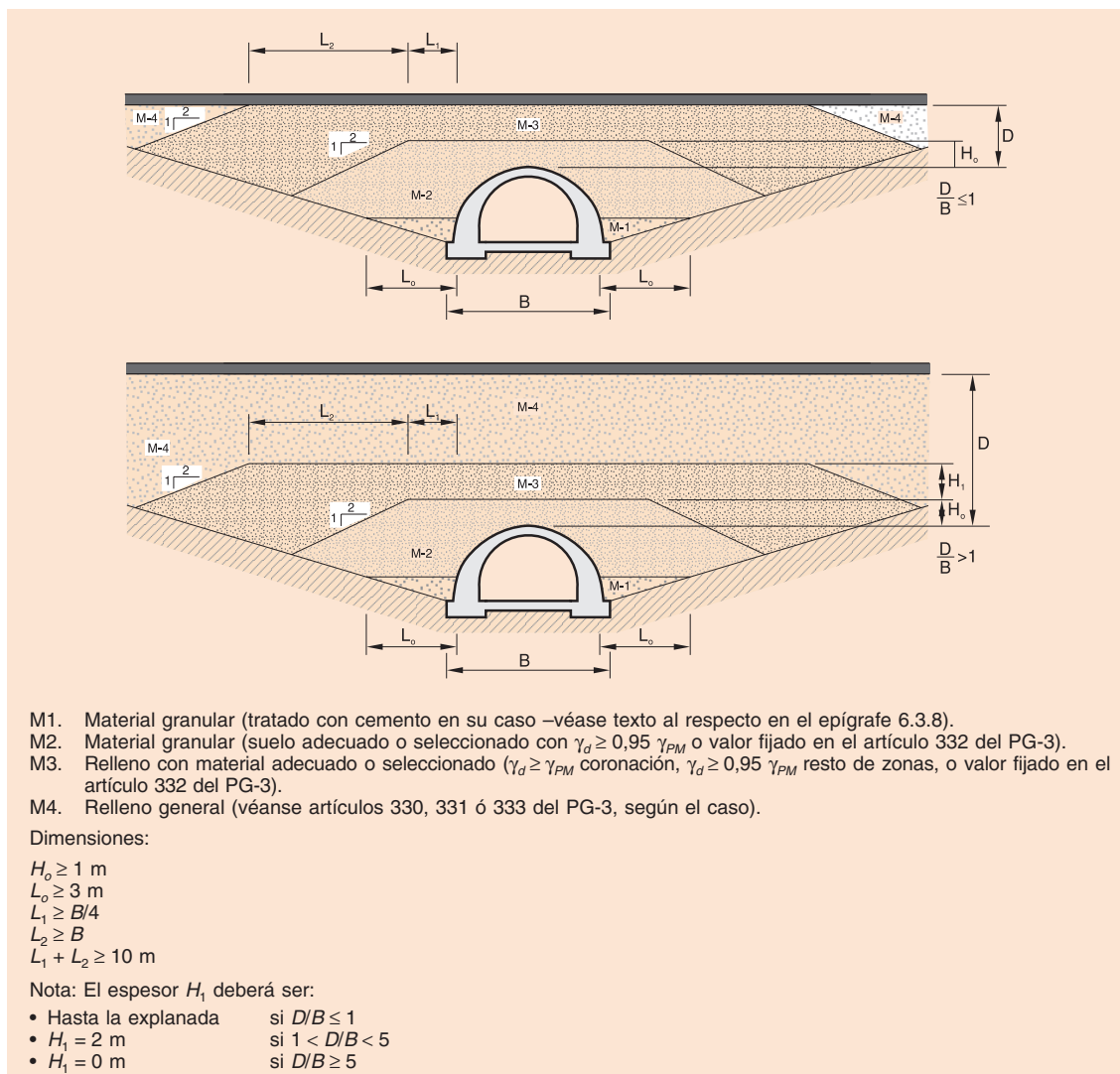


FIGURA 6.14. EJEMPLOS DE CUÑAS DE TRANSICIÓN EN UNA ESTRUCTURA ENTERRADA (ARCO, MARCO O PÓRTICO)

¹⁴ Si bien la figura 6.14 recoge el caso particular de un arco, lo indicado en la misma puede hacerse extensivo a efectos de zonificación de las cuñas de transición en marcos y pórticos.

¹⁵ Véase: Orden FOM 1382/2002, de 16 de mayo (BOE del 11 de junio de 2002), por la que se actualizan determinados artículos del pliego de prescripciones técnicas generales para obras de carreteras y puentes, relativos a la construcción de explanaciones, drenajes y cimentaciones.

6.6.5. DRENAJE

El drenaje, cuyo fallo puede crear un incremento del empuje y, como consecuencia, una mayor sollicitación estructural, debe disponerse salvo en aquellos casos en los que no sea previsible la existencia de agua en el trasdós.

Hay que considerar especialmente aquellos casos en los que el paso inferior se establece sobre un antiguo curso de agua. Las aguas, en ese caso, deben quedar perfectamente encauzadas y, además, en previsión de posibles defectos del encauzamiento se debe proyectar un drenaje de la solera. Los antiguos cursos de agua pueden ser origen de subpresiones en la solera que conviene evitar.

6.6.6. EJECUCIÓN

La ejecución de los cimientos de marcos, pórticos y arcos debe realizarse cuidando especialmente los siguientes aspectos específicos.

6.6.6.1. Homogeneidad del terreno de apoyo en las cimentaciones directas

El proyecto de este tipo de cimentaciones se realiza normalmente analizando sólo algunas secciones planas de la obra. Esto implica cierta homogeneidad del apoyo en sentido longitudinal. En obra debe confirmarse, mediante datos objetivos, que el apoyo es suficientemente homogéneo. Para ello se requiere utilizar alguna de las técnicas de reconocimiento (cartografía del cimiento y ensayos de sismica de refracción en cimientos rocosos o ensayos de placa de carga, en cimientos sobre suelos firmes).

Con los datos que se obtengan se debe realizar una estimación de los asientos diferenciales máximos esperables. Si estos valores superan el 80% de los asientos máximos admisibles citados en el epígrafe 6.6.2, debe procederse a eliminar la causa de la falta de homogeneidad o a adecuar el diseño de la cimentación.

6.6.6.2. Limpieza de la zona de apoyo

Tanto con carácter general, como muy especialmente cuando el cimiento esté afectado por algún curso de agua, ha de vigilarse especialmente la limpieza del fondo de excavación y el achique de las aguas que puedan afluir a las mismas.

En obras de gran profundidad de enterramiento, los cimientos pueden resultar fuertemente comprimidos y, por dicho motivo, debe procurarse una buena limpieza del cimiento, ya que estas estructuras son bastante sensibles a los asientos locales.

Las zonas de achique de agua (pozos o pocetes) deben realizarse fuera de los apoyos. Si durante alguna fase de la obra hubiese existido algún pozo en las zonas a cubrir con hormigón, se deberán sanear bien antes del hormigonado, colocando el achique fuera de la zona a cubrir.

6.6.6.3. Auscultación de asientos y convergencias

Se procederá a la auscultación de este tipo de obras cuando se determine específicamente la necesidad de tales medidas, según se determina en el epígrafe 8.1.1.

Los pasos inferiores pueden auscultarse (véase 8.1.1.5) con relativa facilidad mediante los dos elementos principales que siguen:

- Control de asientos del cimiento.
- Medida de convergencias.

Los puntos de nivelación que se dispongan en su caso para controlar los asientos deben estar espaciados, como máximo, 25 m entre sí. Cuando los asientos esperables sean importantes, conviene que cada módulo estructural (entre cada dos juntas consecutivas) contenga al menos un punto de nivelación. El control de asientos del cimiento se realizará a ambos lados del paso inferior.

La medida de convergencias se debe realizar basándose en triángulos o marcos de referencia, tal y como se indica en la figura 6.15. Al menos la sección central de la obra deberá contar con este tipo de auscultación.

Cuando se determine en Proyecto la necesidad de disposición de auscultación, se incluirá, en su caso, una estimación de los asientos y las convergencias esperables, para que sirvan de contraste cuando se analicen los datos de las inspecciones realizadas.

En tales casos, durante la ejecución se efectuarán nivelaciones y mediciones de convergencias en un número mínimo de cuatro lecturas durante la fase de cubrición con las tierras. Si los datos obtenidos son acordes con lo esperado, la información podrá pasar sin más al archivo técnico de la obra. Si se advierte alguna anomalía, el Director de las Obras deberá ordenar las actuaciones pertinentes según se especifica en el apartado 8.2.

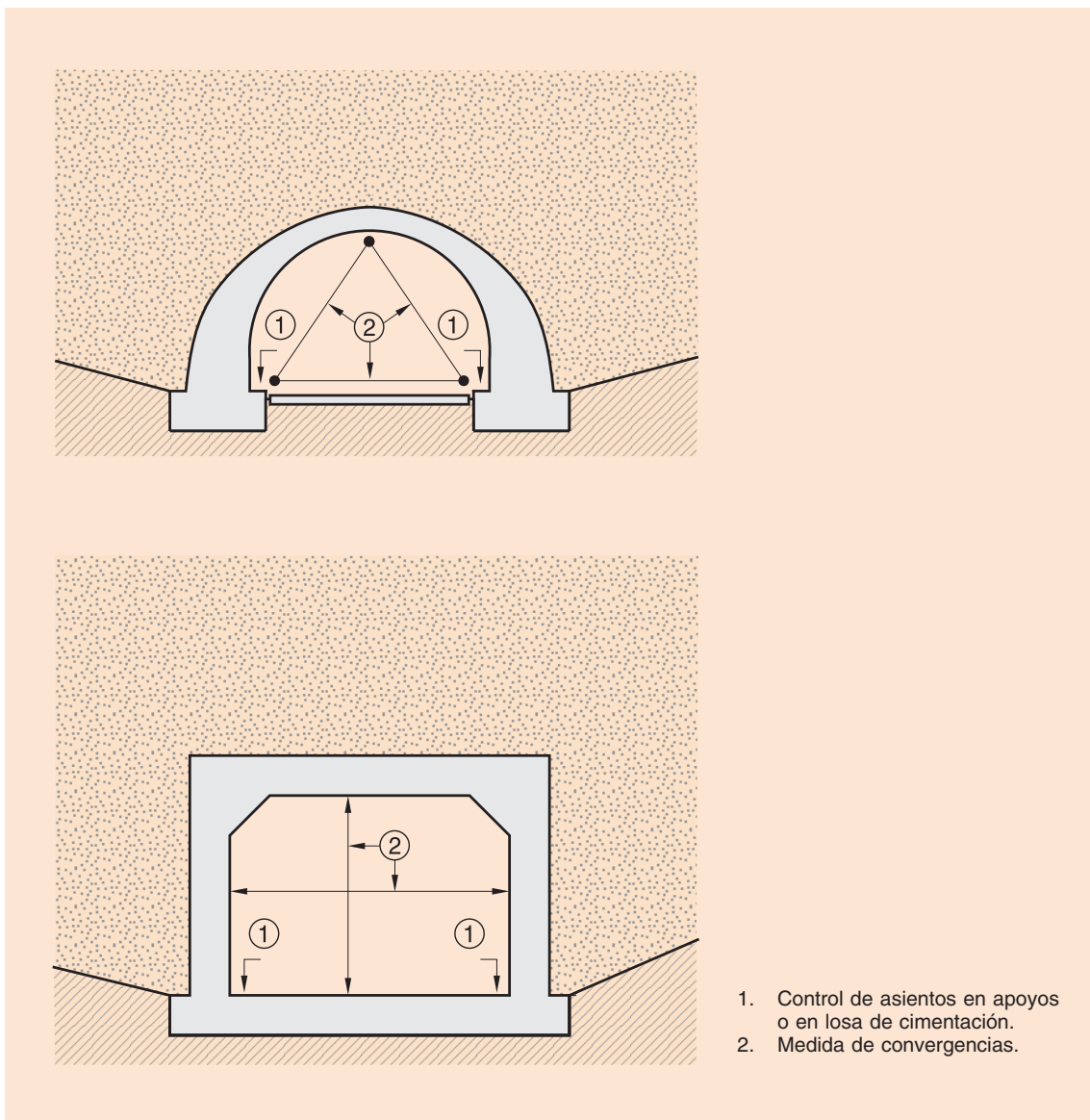


FIGURA 6.15. ESQUEMA DE AUSCULTACIÓN DE UN ARCO Y UN MARCO

6.6.7. INSPECCIÓN Y CONSERVACIÓN

Las actividades de conservación de los pasos inferiores deberán, por lo general, encuadrarse dentro de las actividades de inspección previstas en el Sistema de Gestión de Puentes, o programa que en su caso lo sustituya.

En general la inspección de las obras de paso enterradas desde el punto de vista geotécnico se dirigirá, fundamentalmente, a revisar los siguientes aspectos:

- Estado de la entrada y salida de la obra. Posibles socavaciones, erosiones, aterramientos, deterioros, movimientos de aletas, etc.
- Comprobación de la no formación de charcos, en el interior de la propia estructura y en sus aledaños, aguas arriba y abajo.
- Funcionamiento del sistema de drenaje tanto en el interior como en los aledaños de la propia estructura. Observación de posibles filtraciones al interior o humedades en los paramentos.
- Posibles asentos en la calzada, sobre la estructura enterrada.
- Deterioros estructurales de cualquier tipo en el paso inferior.
- Otros aspectos que se determinen específicamente bien en el Proyecto, o por el Director de las Obras.

6.7. CAÑOS Y CONDUCTOS TRANSVERSALES

Estas obras se destinan fundamentalmente al drenaje transversal de las carreteras. Pueden además destinarse al tráfico de personas e incluso de vehículos. Si esta segunda faceta predomina, entonces serán tratadas como pasos inferiores según se indica en el apartado 6.6.

6.7.1. RECONOCIMIENTO DEL TERRENO

El apoyo de estas obras en la base de los terraplenes no es susceptible de los fallos asociados a los estados límite de hundimiento, deslizamiento o vuelco, ni tampoco a problemas de estabilidad global, siempre que esta última esté garantizada para el terraplén o relleno que el conducto atraviese.

Los modos de fallo que deben abordarse son de tipo estructural, fundamentalmente el aplastamiento de la obra y la deformación excesiva de la misma. Para investigar estos modos de fallo, es preciso reconocer el terreno en la zona de apoyo, con el objeto de estimar los asentos que puede sufrir el conducto transversal al construir el terraplén.

El reconocimiento más adecuado en este caso es la ejecución de zanjas de reconocimiento (rozaz) a lo largo de su trazado. La descripción del terreno, de la estabilidad de las paredes de la zanja y de las posibles afluencias de agua, junto con algunos ensayos de identificación geotécnica de los terrenos del fondo, pueden ser suficientes para los estudios de Proyecto que después han de realizarse.

El estudio del terreno a realizar para poder analizar el cimiento del propio relleno será, en general, suficiente para aportar la información que se necesita para el caño o conducto transversal. En el epígrafe 6.8.1 se formulan una serie de recomendaciones en este sentido.

6.7.2. DISPOSICIÓN EN PLANTA Y ALZADO

En lo relativo al trazado de las obras de drenaje, se estará en todo caso a lo especificado en la Norma 5.2-IC de Drenaje Superficial, o normativa que en su caso la sustituya.

El aspecto más importante de cara al comportamiento de la cimentación de una obra de este tipo es su propia disposición en planta y alzado. Desde el punto de vista de la cimentación del fu-

turo relleno, el trazado en planta será tanto mejor cuanto más se aproxime al cauce natural que la obra sustituye, si éste fuera el caso.

Especialmente en la disposición en alzado, deben evitarse las obras de salida alta que exigen, adicionalmente, obras externas de comportamiento más complejo y difícil de garantizar (bajantes).

Cuando el trazado se aleja del cauce natural, se crea una zona amplia en la base del terraplén por donde pueden circular parte de las aguas de escorrentía, no siempre fáciles de encauzar en la entrada, así como otras aguas que puedan proceder de laderas u otras zonas aledañas (véase figura 6.16).

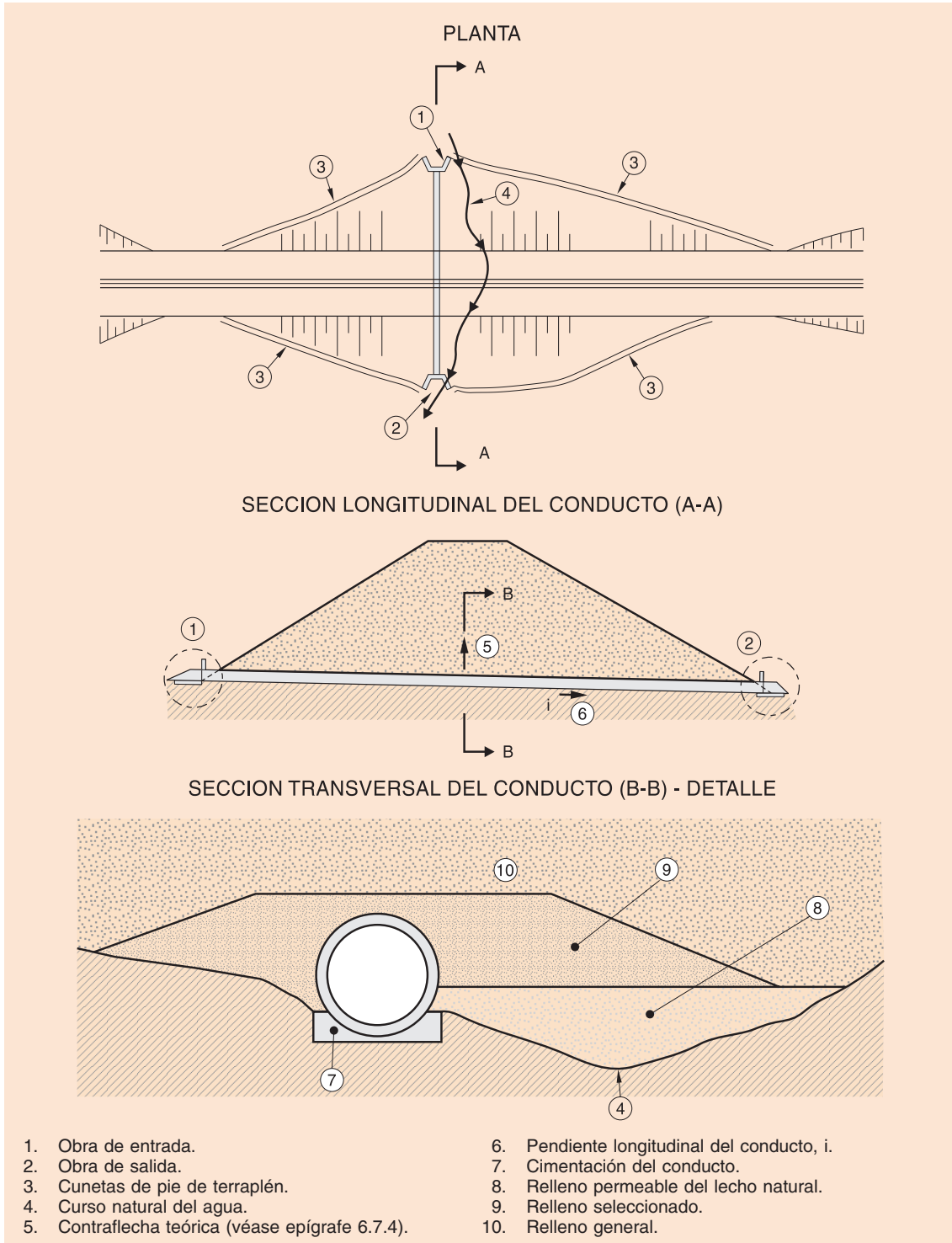


FIGURA 6.16. ESQUEMA DE UNA CONDUCCIÓN DE DRENAJE TRANSVERSAL (TUBO)

Como contrapartida al ajuste de la obra al trazado natural del cauce, puede resultar una pendiente excesiva. Generalmente, es mejor curvar los trazados y darles las pendientes naturales, tomando las disposiciones constructivas que sean necesarias para paliar los efectos de las posibles velocidades altas del agua dentro de las conducciones, que disponer trazados de pequeña pendiente, lejos de los cauces naturales, creando problemas de filtraciones bajo las obras de drenaje (a cotas más bajas) y haciendo necesario proyectar obras de salida de cimentación complicada.

6.7.3. DIMENSIONES MÍNIMAS

Las obras de drenaje transversal deben permitir su fácil inspección, conservación y reparación. A este respecto se deberá cumplir lo especificado en la Norma 5.2.-IC de Drenaje Superficial, o normativa que en su caso la sustituya.

6.7.4. PRINCIPALES ASPECTOS DE PROYECTO

En la fase de proyecto ha de analizarse el estado límite último de aplastamiento de la conducción enterrada. Este estado límite último viene condicionado por la presión vertical y por la forma de la cimentación.

La presión vertical sobre la conducción puede ser mayor o menor que la presión geostática del terraplén, entendiéndose por tal el producto.

$$p_{referencia} = \gamma_{ap} \cdot D$$

Donde:

$p_{referencia}$ = Presión geostática del terraplén.

γ_{ap} = Peso específico aparente del material.

D = Profundidad de la clave de la obra enterrada respecto a la calzada.

La presión real que actúa puede ser mayor, cuando el asiento de la conducción es menor que el del cimientto circundante, y menor en el caso contrario.

La instalación en zanja puede reducir la presión de cálculo siempre que el proyectista justifique, de manera fehaciente (cálculos o experiencia), la reducción esperada. En general, las cargas sobre la conducción se estimarán tal como se indica en el epígrafe 6.6.1.

Algunas de las formas de cimentación más comunes son las que se indican en la figura 6.17. A cada una de ellas le corresponde un «factor de cama» o «factor de apoyo» que el proyectista debe consultar en la literatura técnica. Cuando la obra es importante, se recomienda un cálculo específico del problema de interacción correspondiente.

El aspecto más importante desde el punto de vista geotécnico es el de la estimación de asientos de la obra de drenaje. Este estudio debe realizarse según se indica en el apartado 6.8 para las cimentaciones de los rellenos. En dichos estudios debe incluirse, además, una estimación de la deformación longitudinal de la obra, generalmente en extensión, de manera que pueda preverse la amplitud de la apertura de las juntas transversales de las conducciones enterradas.

Es conveniente considerar los asientos de las conducciones en el diseño hidráulico. Eventualmente, puede ser conveniente disponer contraflechas que palien el posible efecto negativo de los asientos diferidos.

En el epígrafe 6.2.4 se recomiendan taludes para las excavaciones de cimientos, que se consideran también de aplicación al efecto. Además deberá contemplarse en todo caso la definición completa de la sección transversal de la obra, (geometría, factor de apoyo, características de los materiales de relleno, etc.), y la elección del tipo de tubo más adecuado desde el punto de vista resistente a la vista de todo lo anterior.

Las zonas de cauce natural, no cubiertas por la obra de drenaje transversal, deben ser tratadas antes de apoyar en ellas los correspondientes rellenos. En el apartado 6.8 se detallan algunas recomendaciones en este sentido.

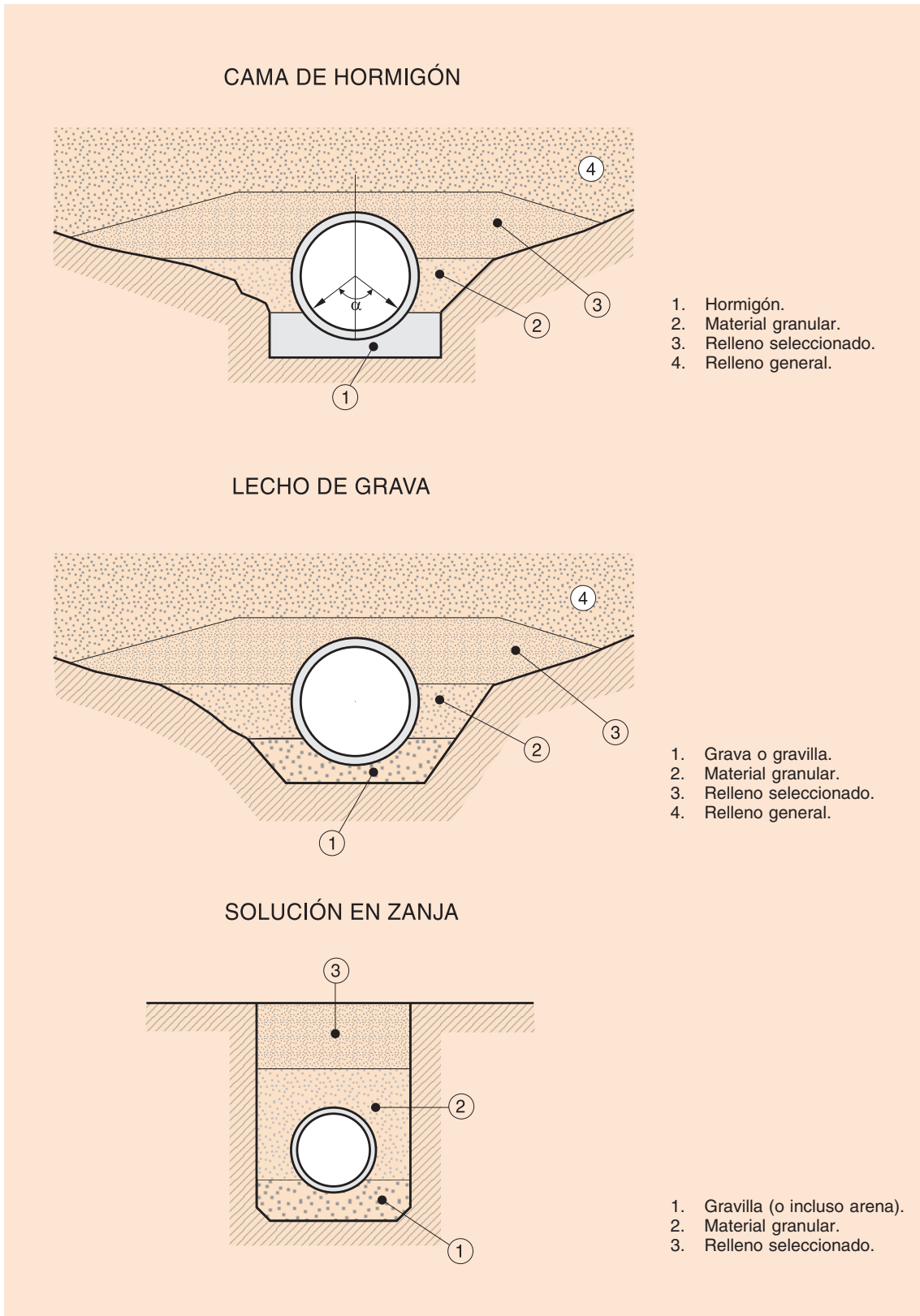
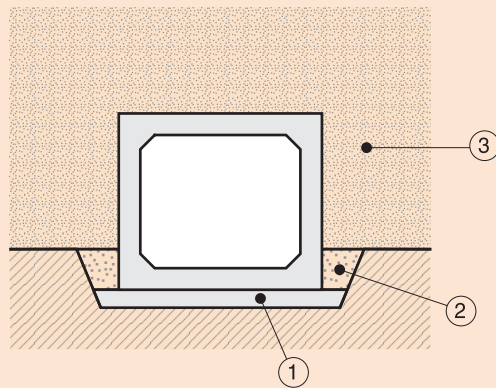


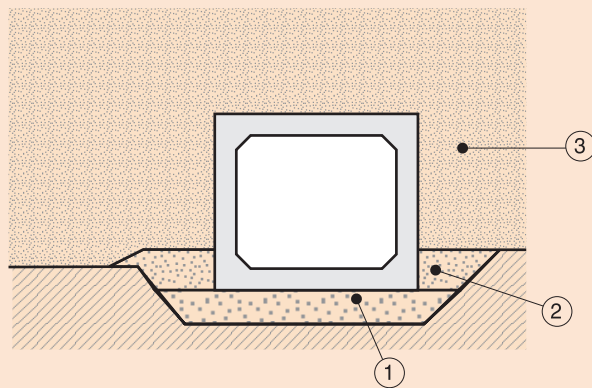
FIGURA 6.17. ESQUEMA DE CIMENTACIÓN DE ALGUNOS TIPO DE CONDUCTOS TRANSVERSALES-TUBOS

APOYO EN HORMIGÓN



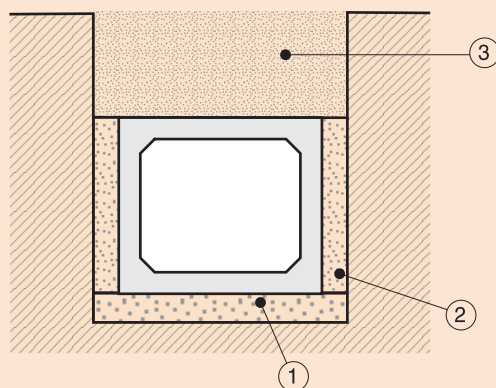
1. Hormigón.
2. Material granular.
3. Relleno seleccionado.

LECHO DE ARENA



1. Arena o gravilla.
2. Material granular.
3. Relleno seleccionado.

SOLUCIÓN EN ZANJA



1. Arena o gravilla.
2. Material granular.
3. Relleno seleccionado.

FIGURA 6.17 (CONTINUACIÓN). ESQUEMA DE CIMENTACIÓN DE ALGUNOS TIPOS DE CONDUCTOS TRANSVERSALES-MARCOS

6.7.5. INSPECCIÓN, AUSCULTACIÓN Y CONSERVACIÓN

Siempre que sea factible por las dimensiones de la propia obra, durante la construcción debe realizarse una nivelación precisa de la solera interior de la misma, antes de proceder a su cubrición con las tierras. En todo caso se procederá a la nivelación de la generatriz superior.

A medida que se somete al conducto a la carga de tierras, podrá renivelarse al menos en dos ocasiones: al final de la construcción del terraplén y al final de la obra.

Durante la vida útil de la obra, deben realizarse en este tipo de elementos las inspecciones previstas en el Sistema de Gestión de Puentes o programa que en su caso lo sustituya, cuando les sea de aplicación, y en caso contrario inspecciones periódicas de tipo ordinario, e inspecciones extraordinarias en su caso, después de períodos de lluvia o aguaceros aislados de especial intensidad. En tales ocasiones, entre los aspectos a controlar se encuentran:

- Estado de las boquillas de entrada y salida. Posibles socavaciones en las cunetas de pie de los terraplenes, en las aletas, etc. Posibles aterramientos en la entrada, obstrucciones, etc.
- Estudio del interior. Limpieza de la obra. Vigilancia del posible agrietamiento de la clave, solera y hastiales. Estado de apertura de las juntas.
- Posibles caudales de filtración por fuera del conducto. Presencia de humedades en el interior del mismo.

6.8. TERRAPLENES, PEDRAPLENES Y RELLENOS TODO-UNO

La cimentación de los rellenos en obras de carretera debe estudiarse caso a caso, igual que el resto de las cimentaciones. Ello exigirá un reconocimiento previo del terreno de apoyo, la realización de una serie de estudios, la definición de la cimentación mediante planos y la consideración explícita del cimientado en el Pliego de Prescripciones Técnicas Particulares y en el Presupuesto, así como una serie de instrucciones sobre inspección y conservación que deben esbozarse en el Proyecto y concretarse al final de la construcción. En este apartado se formulan algunas recomendaciones que el ingeniero debe considerar en cada una de las partes de esa actividad.

En todo caso se estará a lo especificado en los artículos 330 «Terraplenes», 331 «Pedraplenes», y 333 «Rellenos todo-uno», del Pliego de Prescripciones Técnicas Generales para Obras de Carreteras y Puentes (PG-3)¹⁶.

6.8.1. RECONOCIMIENTO DEL TERRENO

Los estudios que deben realizarse para proyectar la cimentación de un determinado relleno son los relativos al drenaje del apoyo, a la estabilidad global de la obra y a las deformaciones. Estos estudios requieren conocer la estratigrafía del terreno de apoyo, el régimen hidrogeológico local y la deformabilidad del cimientado. El reconocimiento geotécnico debe planificarse de cara a la obtención de información relativa a esos tres aspectos fundamentalmente.

La intensidad del reconocimiento geotécnico (véase apartado 3.6) debe ser acorde con las dificultades previstas en la cimentación. A estos efectos, es conveniente clasificar la dificultad del cimientado del relleno en alguna de las categorías siguientes:

- a) Cimientados teóricamente poco peligrosos: Serían aquellos que cumplen los requisitos siguientes:
 - Topografía suave: Pendiente transversal menor que el 10%.
 - Terrenos resistentes: No es previsible un deslizamiento profundo a través del cimientado.

¹⁶ Véase: Orden FOM 1382/2002, de 16 de mayo (BOE del 11 de junio de 2002), por la que se actualizan determinados artículos del pliego de prescripciones técnicas generales para obras de carreteras y puentes, relativos a la construcción de explanaciones, drenajes y cimentaciones.

-
- Terrenos poco deformables: A cualquier profundidad (dentro del rango $z = 0$ a $z = 5H$, siendo H la altura del terraplén) el módulo de deformación del terreno es superior a 20 MPa.
 - Nivel freático «poco pendiente»: El régimen hidrogeológico local es tal que las pendientes de la capa freática no superan el 10%.
- b) Cimientos potencialmente peligrosos: Serían aquellos en los que no se cumple alguna de las cuatro condiciones recién mencionadas.
- c) Cimientos especialmente peligrosos: Serían aquellos en los que los riesgos de rotura del terraplén son más evidentes. A título de ejemplo, se citan los siguientes:
- Terraplenes a media ladera en zonas de inestabilidad natural previa (antiguos deslizamientos).
 - Terraplenes sobre suelos arcillosos blandos, cuya resistencia al corte sin drenaje puede ser insuficiente para soportar el peso del relleno.
 - Suelos blandos que requieren técnicas especiales de tratamiento del terreno, para apoyar el terraplén con asientos moderados.
 - Terraplenes sobre suelos yesíferos, en los que existan fenómenos de disolución o puedan producirse como consecuencia de la modificación de las condiciones de drenaje, que introduce el propio relleno.
 - Terraplenes a media ladera, con pendientes transversales superiores al 15%.
 - Condiciones hidrogeológicas localmente adversas. Existencia de fuentes o presiones de agua en el terreno que puedan aumentar con la construcción del terraplén, etc.

Una vez clasificada la dificultad de la cimentación, los reconocimientos geotécnicos deben planificarse según los criterios siguientes, de acuerdo con lo especificado en 3.6:

- a) Cimientos teóricamente poco peligrosos: En los casos de cimientos sencillos e independientemente de la importancia de la obra, basta con reconocer el terreno mediante rozas y/o calicatas, al objeto de definir los espesores de suelo a desbrozar para preparar el apoyo del terraplén.
- b) Cimientos potencialmente peligrosos: Se debe reconocer el terreno en una serie de perfiles transversales, con un mínimo de (véase apartado 3.6):
- Un perfil, para rellenos poco importantes, de menos de 50 m de longitud y menos de 5 m de altura máxima.
 - Dos perfiles en rellenos con longitudes comprendidas entre los 50 y 100 m. Esta última cifra puede alcanzar los 200 m si el relleno es de menos de 10 m de altura.
 - Un perfil cada 50-100 m de longitud en terraplenes muy largos, dependiendo de la importancia de la obra.

En cada uno de los perfiles, el reconocimiento mínimo consistirá en:

- Un sondeo de reconocimiento suficientemente profundo (véase epígrafe 3.6.8), hasta encontrar una zona resistente y poco deformable.
- Ensayos de penetración continuos (penetrómetros estáticos o dinámicos, según el caso). En algunos casos permiten completar el conocimiento de la estructura básica del terreno detectada en el sondeo del perfil. Será necesario al menos uno en terraplenes de menos de 10 m de altura y dos si se supera dicha altura.
- Ensayos de campo y/o laboratorio que permitan describir con precisión suficiente la resistencia y deformabilidad de los terrenos afectados por el terraplén.

- Estudio del régimen hidrogeológico local. Observación periódica del nivel freático en los sondeos de reconocimiento, censo de fuentes, etc.
- c) Cimientos especialmente peligrosos: En estos casos se debe considerar siempre la alternativa de no construir el relleno. La posibilidad de solución en estructura o el cambio del trazado debe contemplarse de manera explícita.

El reconocimiento geotécnico debe ser programado especialmente en función de la causa que motive la peligrosidad. En cualquier caso, la intensidad del reconocimiento no será menor que la especificada en el caso anterior (cimientos potencialmente peligrosos).

Se recomienda proceder, al tiempo que se efectúan los reconocimientos, a la auscultación previa de los cimientos especialmente peligrosos, y al seguimiento del comportamiento de la obra, a medida que se carga el cimiento.

6.8.2. EVALUACIÓN DE LA ESTABILIDAD

En el Proyecto de la cimentación de cada terraplén debe existir una justificación expresa de la estabilidad global de la obra. Esa justificación puede estar basada al menos en los siguientes estudios:

- a) Cimientos teóricamente poco peligrosos: Referencias a experiencias previas con rellenos y cimientos similares con buen comportamiento. Cálculos basados en tablas o ábacos publicados en referencias de reconocida solvencia.
- b) Cimientos potencialmente peligrosos: Requerirán un cálculo con métodos basados en el equilibrio límite y referidos a cada una de las secciones transversales donde se han realizado los reconocimientos geotécnicos (véase apartado 4.4).
- c) Cimientos especialmente peligrosos: El estudio de su estabilidad puede requerir técnicas de análisis específicas.

En cualquier caso los coeficientes de seguridad al deslizamiento (equilibrio global), serán iguales o superiores a los indicados en la tabla 6.12.

TABLA 6.12. ESTABILIDAD GLOBAL: COEFICIENTES DE SEGURIDAD MÍNIMOS PARA CIMENTACIÓN DE RELLENOS

COMBINACIÓN DE ACCIONES	COEFICIENTE DE SEGURIDAD
Casi permanente (*)	$F_1 \geq 1,50$
Característica	$F_2 \geq 1,30$
Accidental	$F_3 \geq 1,10$

(*) Como valor del coeficiente de seguridad para la combinación de acciones casi permanente, en situaciones transitorias y de corto plazo, podrá adoptarse el coeficiente de seguridad F_2 (véase apartado 2.10).

6.8.3. EVALUACIÓN DE ASIENTOS

El Proyecto debe incluir una estimación de asientos de los rellenos que apoyen en cimientos potencial o especialmente peligrosos. También debe añadir una estimación de los desplazamientos horizontales de la, o las calzadas a construir sobre ellos.

El cálculo de asientos, en aquellos casos en los que el cimiento está poco inclinado (menos del 10%, a modo de ejemplo), puede hacerse con la ayuda de soluciones analíticas o semianalíticas que figuran en la literatura técnica. En general y especialmente cuando se trate de obras de gran importancia, la evaluación de asientos requerirá la utilización de métodos numéricos.

Para evaluar los movimientos, se tendrá en cuenta, además del movimiento causado por la deformabilidad del cimiento, aquél que se origina por la deformación diferida del propio cuerpo del relleno en cuestión.

A título orientativo y a falta de especificaciones más concretas que puedan establecerse en otros documentos, aun en el caso de terraplenes suficientemente largos, sin obras de fábrica y emplazados sobre terrenos homogéneos, no se consideran aceptables aquellos asientos o movimientos transversales que superen los límites de la tabla 6.13. Asimismo podrían considerarse aceptables con carácter general, a falta de especificaciones más concretas, asientos o movimientos del orden de la décima parte de los reflejados en dicha tabla.

TABLA 6.13. VALORES LÍMITE DEL MOVIMIENTO POSTCONSTRUCTIVO EN LA CALZADA

MOVIMIENTO (cm)	VÍAS CON IMD > 500	VÍAS CON IMD < 500
Asiento máximo	20	30
Desplazamiento transversal máximo	10	15

6.8.4. PLANOS DE EXCAVACIÓN Y DRENAJE

La excavación para la cimentación del relleno y el drenaje, son especialmente importantes para garantizar la estabilidad de la obra. Por ello se debe evitar que a nivel de Proyecto se resuelvan los problemas de cimentación de los terraplenes sobre cimientos potencial o especialmente peligrosos formulando únicamente algunas recomendaciones generales sobre las precauciones a tener en cuenta a la hora de ejecutar la obra.

Es imprescindible, en estos casos, que existan planos, con suficiente detalle (escala E = 1/200 o más detallada) donde se defina la excavación a realizar y el drenaje a disponer en la base del terraplén, así como los tratamientos del terreno que eventualmente el proyectista haya dispuesto.

Como recomendación general se deben considerar las siguientes precauciones:

- Los terraplenes o rellenos a media ladera (pendiente superior al 10%) deben apoyarse en banquetas horizontales cuya anchura sea superior a 5 m.
- La base de apoyo de los terraplenes y sus contactos laterales con las laderas deben ser drenantes cuando se estime que la ladera pueda aportar agua al cimiento del terraplén.
- En caso de existir posibles afluencias de agua, se debe disponer una red de drenes con espaciamiento menor que 10 m entre ellos, en cualquier dirección. Tales drenes deben estar formados por los tres elementos fundamentales: filtro, dren y colector. El proyectista debe especificar el tipo de dren más adecuado en cada caso. Es conveniente que los drenajes principales sean inspeccionables (colectores con trazado regular y sección suficientemente amplia).
- Se prestará especial atención a aquellas zonas de apoyo por donde discurran corrientes naturales de agua. En estas zonas debe especificarse una excavación de saneo hasta encontrar un terreno similar al del resto de la cimentación y un relleno especialmente permeable (incluso con un dren específico) para evacuar posibles escorrentías que pudieran no haber sido captadas convenientemente.

6.8.5. DETALLES CONSTRUCTIVOS

El Proyecto de los cimientos de los terraplenes debe incluir ciertos detalles constructivos que afectan al buen comportamiento futuro de la obra. Entre ellos quieren destacarse los siguientes:

- Cunetas de pie de terraplén.
- Enlace de las cunetas con las boquillas de las obras de drenaje transversal.
- Definición de las boquillas de entrada y salida de las obras de drenaje transversal.

- Definición de las boquillas de salida de los drenajes profundos.
- Secciones y detalles de los sistemas de drenaje de la base del terraplén o relleno.
- Detalle de los saneos localizados a que haya lugar (captación de fuentes, saneo y relleno drenante de cauces naturales, etc.).

6.8.6. AUSCULTACIÓN

La necesidad de auscultación de un relleno debe determinarse específicamente en el Proyecto, o incluso durante la construcción (véase 8.1.1.6).

Los cimientos que sean potencial o especialmente importantes o problemáticos, bien sea por su naturaleza, dimensiones, condiciones de cimentación o apoyo, o cualquier otra causa deben auscultarse durante la construcción o incluso previamente a la misma, debiendo controlarse al menos:

- Movimientos.
- Presiones de agua y caudales.

Un posible criterio para proceder al control de movimientos del cimiento puede ser el de auscultar el relleno cuando el asiento diferido estimado, atribuible al cimiento, sea mayor que un determinado valor, por ejemplo 10 ó 15 cm en obras de importancia menor a criterio del Director de las Obras. Este control puede realizarse mediante placas de asiento apoyadas en el cimiento, o mediante células hidráulicas (incluso líneas de asiento continuas). Cuando, además, se temen deformaciones horizontales importantes, se debe disponer algún inclinómetro en la zona donde se espera el mayor movimiento, o en la zona que el proyectista considere más representativa del comportamiento de la obra.

El control de presiones de agua puede hacerse, en general, mediante piezómetros abiertos ubicados en los puntos más significativos. En casos singulares, puede ser conveniente disponer piezómetros cerrados (por ejemplo, de cuerda vibrante) en aquellas zonas en las que, según los estudios de estabilidad, la situación pueda resultar más crítica. Debe disponerse, además, la posibilidad de aforo de caudales en las salidas de los drenes.

En cualquier caso, siempre que se esperen movimientos diferidos apreciables en la calzada después de su construcción (asientos o desplazamientos del orden de la mitad de los valores límite indicados en el epígrafe 6.8.3), se deben disponer referencias de nivelación espaciadas no más de 20 m entre sí y una serie de referencias topográficas que permitan detectar movimientos horizontales con precisión de 5 mm. Puede ser conveniente, en algunos casos, disponer la colimación de tramos de carretera apoyados sobre cimientos especialmente peligrosos (véase epígrafe 8.1.2).

6.8.7. INSPECCIÓN Y CONSERVACIÓN

La inspección puede consistir, durante la obra, en la lectura de la auscultación instalada, en su caso, la nivelación, así como en la inspección de posibles anomalías detectables visualmente (erosiones, agrietamientos, humedades, etc.).

Durante la obra puede resultar conveniente la realización de, al menos, tres informes específicos: uno al comenzarse la construcción del relleno, otro una vez haya concluido la ejecución del relleno propiamente dicho (inmediatamente antes de colocar el firme, por ejemplo), y otro al concluir la obra (una vez colocado el firme, por ejemplo).

Las operaciones de control posteriores podrán espaciarse para tener carácter anual o incluso superior, salvo que se aprecie alguna situación patológica que requiera un seguimiento más continuo.

A la hora de mantener la obra en condiciones óptimas de explotación, debe revisarse la operatividad del sistema de drenaje, tanto superficial (cunetas, boquillas, etc.) como profundo (drenes de la base de los terraplenes y sus salidas, drenaje californiano, etc.).

6.9. MICROPILOTES Y ANCLAJES COMO ELEMENTOS DE CIMENTACIÓN

Los micropilotes y los anclajes presentan una serie de características comunes con los pilotes ya que permiten transmitir cargas de las estructuras a zonas más profundas del terreno. El elemento transmisor de la carga, micropilote o anclaje, es usualmente metálico, ya se trate de barras corrugadas o tubos de acero (véase figura 6.18).

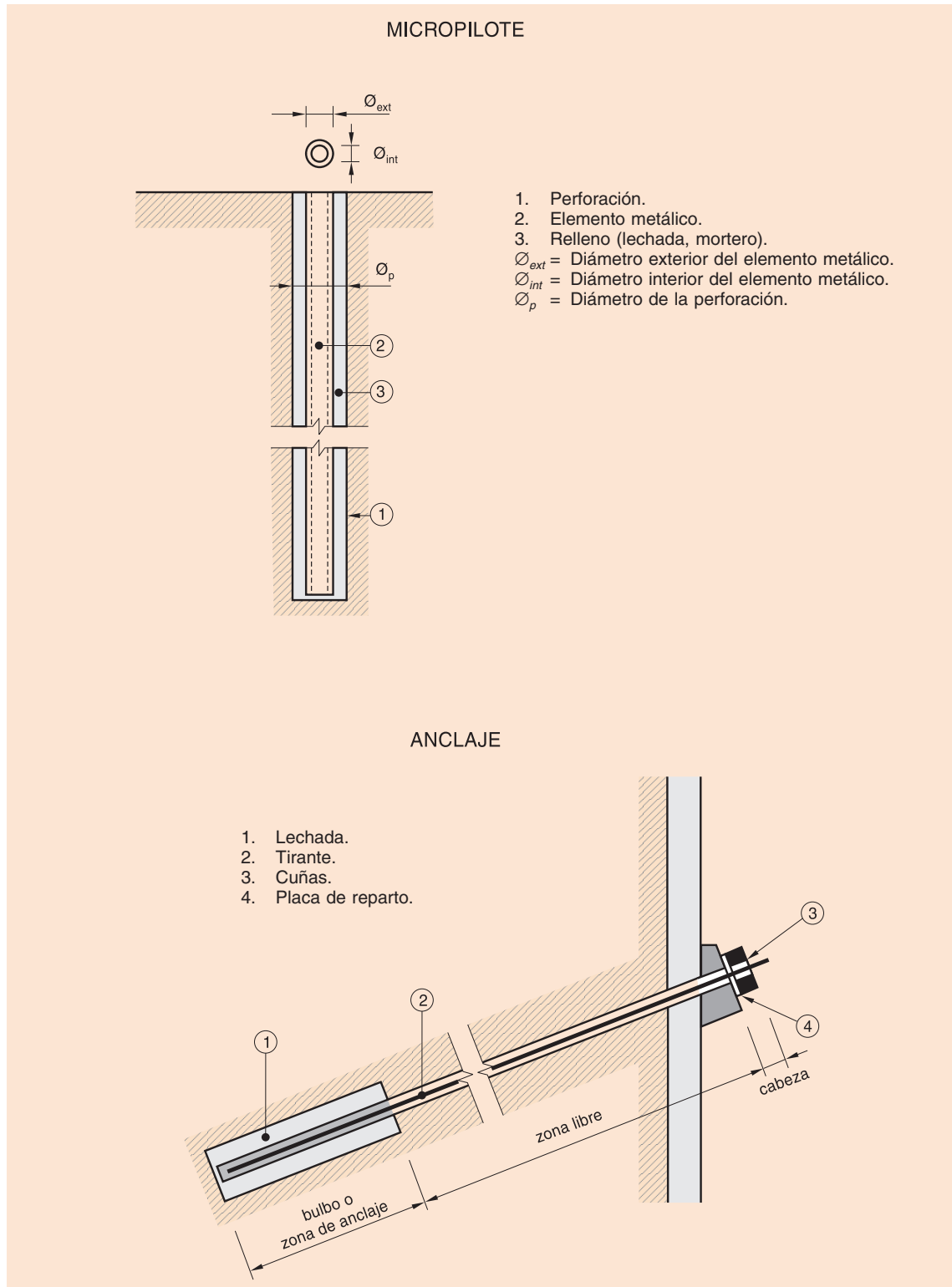


FIGURA 6.18. ELEMENTOS DE LOS MICROPILOTES Y LOS ANCLAJES

La transmisión de la carga desde el elemento metálico al terreno se realiza, fundamentalmente, mediante un esfuerzo rasante en su contacto con un relleno de hormigón, de mortero o de lechada de cemento, que a su vez transmite el esfuerzo de corte a las paredes de la perforación.

Los elementos primarios de transmisión de cargas, o armaduras, pueden ser cables o redondos de acero o tubos metálicos cuando la sollicitación es fundamentalmente en compresión como resulta habitual en los micropilotes (también pueden utilizarse para sollicitaciones de flexión, cortante y tracción). Los anclajes se utilizan únicamente para transmitir tracciones y sus armaduras suelen estar formadas por cables o barras de acero.

No es frecuente emplear estos elementos sistemáticamente como partes integrantes de cimentaciones en obras de carretera, no obstante lo cual existen algunas circunstancias que hacen aconsejable su uso. Las ocasiones en las que deben usarse y las reglas generales sobre su utilización se contemplan en los apartados que siguen.

6.9.1. MICROPILOTES

Las diferencias esenciales entre un pilote convencional de hormigón «in situ» y un micropilote estriban fundamentalmente en el proceso de ejecución y también en el tamaño de la perforación necesaria.

La ejecución de micropilotes incluye una fase final de inyección del contacto armadura-terreno que no es usual en los pilotes convencionales. En lo relativo a su diámetro, éste no suele superar los 350 mm.

La resistencia de los micropilotes como elementos de transmisión de carga viene limitada, igual que en los pilotes, por los siguientes motivos:

- Tope estructural del micropilote.
- Capacidad de soporte del terreno.

Dependiendo del tipo de esfuerzo aplicado, también puede ser limitativa la adherencia entre terreno y micropilote.

Los aspectos específicos de diseño, ejecución y control de los micropilotes deberán consultarse en la *Guía para el diseño y la ejecución de micropilotes en obras de carretera* de la Dirección General de Carreteras.

Los micropilotes fueron, en su momento, ideados para resolver problemas de recalce de estructuras. El desarrollo de las técnicas de ejecución ha hecho que su uso sea conveniente incluso en obras de nueva planta. Su utilización en ciertos casos patológicos se describe en el apartado 8.2 de esta Guía. En cimentaciones a realizar «ex novo» pueden ser de interés en algunas circunstancias, entre ellas las siguientes (véase figura 6.19):

- Cimentaciones profundas en lugares de difícil acceso: Los equipos necesarios para ejecutar micropilotes son mucho más ligeros y permiten acceder a lugares donde las máquinas necesarias para realizar pilotes no podrían llegar.
- Cimentaciones sobre zonas carstificadas: La presencia de huecos en el subsuelo puede conducir a la necesidad de ejecutar una cimentación profunda. La ventaja de los micropilotes, en estos casos, estriba en la movilización de una mayor superficie lateral de la roca, en mayor número de puntos (más unidades de micropilotes que la solución equivalente de pilotes convencionales), e incluso de un modo más efectivo.

Además de las situaciones anteriores existen muchas otras abordables con esta técnica.

6.9.2. ANCLAJES

El rango de problemas que pueden resolverse con los anclajes únicamente incide de modo marginal en lo relativo a cimentaciones. No es habitual el uso de anclajes en cimentaciones de obras de carretera si se excluyen los casos patológicos.

Como elemento de cimentación «ex novo», cabe apuntar alguna aplicación singular como las que siguen (véase figura 6.19):

- Centrado de cargas en apoyos sometidos a cargas excéntricas: En ocasiones no es posible, por alguna circunstancia especial, disponer el apoyo centrado con la carga actuante. Los anclajes pueden aplicar al elemento de cimentación cargas adicionales que centren la resultante debidamente.
- Precompresión de cimentaciones: A veces resulta de interés precomprimir las cimentaciones antes de colocar las cargas; de esa manera los movimientos de los apoyos pueden resultar menores. Idealmente, se puede conseguir que los movimientos sean prácticamente nulos si, a medida que se carga el cimient con las acciones de la estructura, se descargan los anclajes en consecuencia.

La tecnología de ejecución de anclajes, los procedimientos que existen para garantizar su durabilidad, las cargas de servicio aplicables, las pruebas a realizar durante su instalación, etc., no son el objeto de esta Guía. Para mayor información se recomienda la consulta de la publicación *Guía para el diseño y la ejecución de anclajes al terreno en obras de carreteras*¹⁷ de la Dirección General de Carreteras.

En lo relativo a esta unidad de obra, deberá estarse a lo especificado en el artículo 675 «Anclajes», del Pliego de Prescripciones Técnicas Generales para Obras de Carretera y Puentes (PG-3)¹⁸.

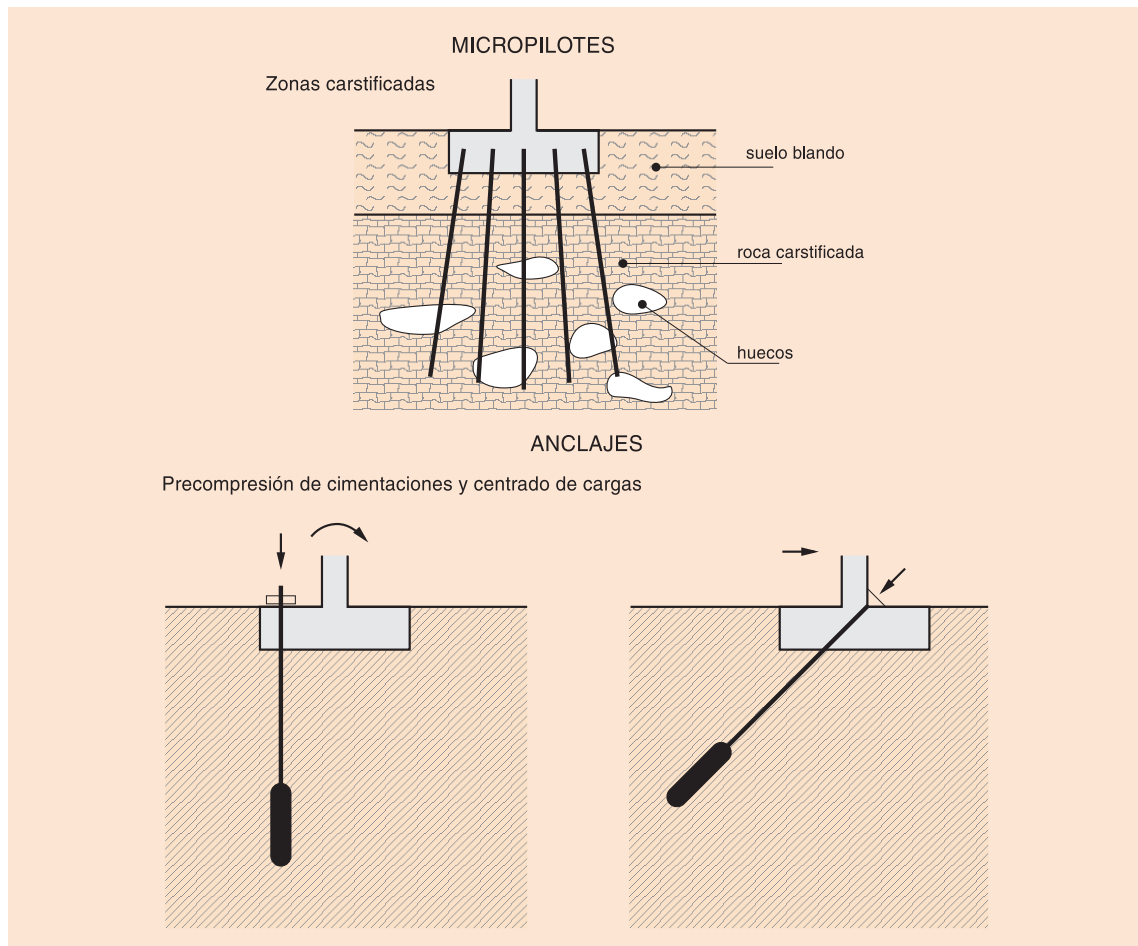


FIGURA 6.19. EJEMPLOS DE POSIBLES APLICACIONES DE MICROPILOTES Y ANCLAJES COMO ELEMENTOS DE CIMENTACIÓN

¹⁷ Véase: Dirección General de Carreteras (2001): *Guía para el diseño y la ejecución de anclajes al terreno en obras de carretera*.

¹⁸ Véase: Orden FOM 1382/2002, de 16 de mayo (BOE del 11 de junio de 2002), por la que se actualizan determinados artículos del pliego de prescripciones técnicas generales para obras de carreteras y puentes, relativos a la construcción de explanaciones, drenajes y cimentaciones.

7.1. NECESIDAD DE MEJORAR EL TERRENO

Los casos más frecuentes, en cimentaciones de obras de carretera, en los que se utilizan técnicas de mejora del terreno, son los asociados a la construcción de rellenos sobre suelos blandos. Otro tipo de cimentaciones (puentes, pasos inferiores, muros, etc.) suelen resolverse frecuentemente mediante cimentaciones profundas cuando afectan a suelos blandos, si bien en determinados casos pueden ser de aplicación las técnicas que se especifican en esta Parte de la Guía.

Para analizar la necesidad de aplicar un procedimiento para mejorar el terreno en un caso concreto, es preciso identificar claramente el problema a resolver. Si se trata del apoyo de un terraplén sobre suelos blandos, deben calcularse la estabilidad y los asentos que corresponderían a la situación de construcción sin tratamiento. En los epígrafes que siguen se formulan algunas indicaciones relativas a la ejecución de estos estudios, previos al proyecto de un tratamiento del terreno.

En ocasiones, las técnicas de mejora del terreno se utilizan para resolver situaciones patológicas. En tales casos la identificación de la necesidad del tratamiento requerirá la realización de estudios que permitan plantear claramente el problema a resolver, y determinar su evolución teórica en el caso de que no se ejecutara tratamiento alguno.

7.1.1. IDENTIFICACIÓN DE LOS TERRENOS A TRATAR

En cimentaciones de obras de carretera, uno de los problemas más frecuentes a resolver suele ser la escasa capacidad de soporte del terreno (seguridad insuficiente frente a la rotura), o los grandes asentos esperados. A veces se trata de problemas de impermeabilización y/o drenaje.

El estudio de la necesidad de una mejora del terreno debe comenzar identificando claramente los terrenos a tratar. El reconocimiento geotécnico del trazado deberá haber identificado la presencia de suelos blandos y la posible necesidad de un tratamiento del terreno. Una vez identificado el problema, deberá programarse un reconocimiento geotécnico específico para caracterizar el terreno con mayor detalle.

El reconocimiento geotécnico de suelos blandos debe realizarse mediante las técnicas descritas en la Parte 3 de esta Guía, y con la intensidad de reconocimientos previstos en la misma. Los terrenos a tratar deberán quedar claramente delimitados tanto en profundidad como en su extensión en planta.

El número de puntos de reconocimiento se establecerá de acuerdo con lo especificado en el apartado 3.6 de esta Guía. Se considera que, aún en los casos de suelos más homogéneos, debe existir al menos un «punto de reconocimiento» por cada mil metros cuadrados de superficie y nunca menos de tres en total. En grandes superficies ($S > 100.000 \text{ m}^2$) y en condiciones de suelo homogéneas, puede ser suficiente con un menor número de puntos de reconocimiento, hasta del orden de 1/3 del indicado.

Al menos tres de esos «puntos de reconocimiento» serán explorados mediante sondeos y toma de muestras del terreno. Los otros puntos pueden reconocerse mediante penetrómetros continuos (estáticos preferentemente).

En los sondeos se deben tomar muestras suficientes para identificar el terreno (tipos de suelo atravesados, ensayos granulométricos y límites de Atterberg, etc.), y poder levantar perfiles longitudinales y transversales que identifiquen claramente los diferentes tipos de terreno, y las propiedades índice correspondientes.

La situación del nivel freático, en los casos de suelos blandos, resulta de especial importancia. Los sondeos de reconocimiento deben equiparse para poder medir el nivel piezométrico correspondiente y su evolución en el tiempo.

7.1.2. CARACTERIZACIÓN GEOTÉCNICA

Una vez conocida la configuración del terreno en la zona de estudio, debe procederse a caracterizar geotécnicamente cada una de las formaciones existentes. Esta caracterización se hará normalmente mediante ensayos «in situ», y/o mediante ensayos de laboratorio efectuados sobre muestras inalteradas. Para ello puede ser conveniente realizar algún sondeo adicional, una vez que se haya definido claramente y se hayan identificado cada uno de los tipos de suelo cuyas características intervienen en el proyecto de mejora.

En general, en el caso de suelos blandos, interesa conocer los siguientes aspectos:

- Resistencia al corte sin drenaje: Este dato puede obtenerse por varios procedimientos. Véanse apartados 3.4 y 3.5.
- Resistencia al corte en condiciones drenadas: Normalmente se obtendrá esta información mediante ensayos triaxiales CD o CU con medida de presiones intersticiales. Véase apartado 3.5.
- Deformabilidad y permeabilidad: En suelos blandos resulta apropiada la realización de ensayos edométricos con muestras inalteradas. Véase apartado 3.5.
- Resulta de especial importancia determinar la densidad seca y la humedad natural de todas las muestras que se ensayen. La toma de muestras específicas para determinar la humedad del suelo es siempre conveniente. Véase apartado 3.4.

La caracterización geotécnica de cada una de las formaciones existentes, unida a la identificación realizada previamente, debe permitir la configuración de un «modelo» del terreno, que sirva para el cálculo posterior de cada una de las alternativas del tratamiento posibles. En ocasiones puede ser necesario preparar varios modelos planos representando distintas secciones de interés. Rara vez será necesario realizar un modelo tridimensional del terreno cuyo tratamiento de mejora se estudia.

7.1.3. EVALUACIÓN PREVIA DEL PROBLEMA

Para poner de manifiesto la necesidad y adecuación de la mejora en su caso, debe analizarse la solución de construcción de la obra en cuestión en el caso de no tratar el terreno.

En el caso de construcción de rellenos (terraplenes) sobre suelos blandos, deben evaluarse, para la hipótesis de no tratar el terreno, al menos los siguientes aspectos:

- Seguridad del terraplén frente al deslizamiento.
- Asientos esperados durante la construcción.
- Asientos postconstructivos y estimación de su evolución temporal.

Para otro tipo de problemas, de modo similar, debe evaluarse la seguridad frente a los distintos estados límite últimos correspondientes y los movimientos y/o deformaciones relativas a los distintos estados límite de utilización.

Estos cálculos y evaluaciones deberán permitir la determinación de la necesidad en su caso de la mejora.

En construcciones previamente realizadas que se encuentran o pueden evolucionar hacia una situación inadmisibles, salvo casos excepcionales, debe realizarse un estudio específico que indique que la obra se encuentra o pueda encontrarse en esa situación.

En general no deben iniciarse las tareas de solución de una patología sin antes conocer con el suficiente grado de detalle las causas que la originaron y los aspectos del mecanismo o mecanismos de fallo correspondientes. También será necesario estimar, para la hipótesis de que no se haga

ningún tratamiento del terreno, cuáles serían los márgenes de seguridad (ELU) y cuáles los movimientos (ELS) y otras condiciones críticas en su caso, a largo plazo.

7.1.4. ELECCIÓN DEL TIPO DE TRATAMIENTO

Una vez identificada la necesidad de tratar el terreno para conseguir la mejora de algún aspecto, debe elegirse el procedimiento más adecuado de entre los existentes. Los aspectos que han de considerarse son:

- Tipo de problema que se pretende resolver.
- Tipo de terreno.
- Condicionantes de la obra (plazo y precio).

Las técnicas de tratamiento del terreno que se utilizan con mayor frecuencia, y su campo de aplicación más adecuado a priori, se describen en los apartados que siguen y se recogen de manera resumida en la tabla 7.1.

TABLA 7.1. CAMPO DE APLICACIÓN DE LAS PRINCIPALES TÉCNICAS DE MEJORA DEL TERRENO

TÉCNICA O TRATAMIENTO	TERRENO		MEJORA DE			PROFUNDIDAD EFICAZ DEL TRATAMIENTO
	GRANULAR	COHESIVO	RESISTENCIA	DEFORMABILIDAD	PERMEABILIDAD	
Sustitución del terreno	Cualquier suelo problemático (suelos blandos, arcillas expansivas, suelos colapsables)		Sí	Sí	Sí	Moderada (normalmente menos de 3 m)
Compactación con rodillo	Cualquier terreno no saturado		Sí	Sí	No	Pequeña (normalmente menos de 1 m).
Precargas	Sí	Sí	Sí	Sí	No	Hasta varias decenas de metros
Mechas drenantes	No	Sí	No	No	Sí	Hasta varias decenas de metros
Vibración profunda	Sí Vibroflotación	Sí Vibrosustitución	Sí	Sí	No	Normalmente hasta 15 m de profundidad
Compactación dinámica	Cualquier tipo		Sí	Sí	No	Véase epígrafe 7.2.4
Inyecciones	Impregnación (véase nota al pie)	No aplicable	Algo	Algo	Sí	Hasta más de 100 m
	Hidrofracturación: cualquier terreno		Algo	Sí	Sí	
	Desplazamiento: cualquier terreno		Sí	Sí	Sí	
Jet-grouting	Cualquier tipo		Sí	Sí	Sólo con columnas secantes	Normalmente menos de 20 m
Columnas de grava	Cualquier tipo de suelo blando		Sí	Sí	Sí	Normalmente menos de 20 m
Columnas de suelo cemento	Cualquier tipo de suelo blando		Sí	Sí	No	Normalmente menos de 20 m
Claveteado o cosido del terreno	Suelos de consistencia media o superior		Sí	Sí	No	Normalmente menos de 10 m

NOTA: La permeabilidad inicial del terreno que se requiere para poder impregnarlo, depende del producto inyectado:

Lechadas de cemento: $k_{\text{terreno}} > 10^{-2}$ cm/s
 Lechadas de microcemento: $k_{\text{terreno}} > 10^{-3}$ cm/s
 Geles y otros productos químicos: $k_{\text{terreno}} > 10^{-4}$ cm/s

7.2. PRINCIPALES CARACTERÍSTICAS DE LAS TÉCNICAS DE MEJORA DEL TERRENO

Dentro del grupo de técnicas que suelen considerarse como «mejoras del terreno» existen algunas que son muy similares a las cimentaciones profundas, tales como las de inclusiones rígidas (columnas de grava, de suelo-cemento, etc.). Esas técnicas, que no fueron descritas en el apartado correspondiente (Parte 5 de esta Guía), serán consideradas en los apartados que siguen.

Antes de mejorar un terreno debe considerarse la posibilidad de retirarlo y sustituirlo por otro de mejores características. La «sustitución», total o parcial, del terreno debe considerarse siempre que ello sea posible como alternativa a los procedimientos de mejora.

7.2.1. PRECARGAS

La primera vez que un suelo blando es sometido a cargas importantes (mayores que las que sufrió en el pasado) experimenta deformaciones mucho mayores (entre dos y veinte veces más, y normalmente del orden de unas cinco o diez veces más) que cuando se carga posteriormente, después de haber sido precargado y descargado. Ello puede comprobarse mediante la realización de ciclos de carga y descarga en ensayos edométricos (véanse apartados 3.5 y 4.8).

La precarga se basa en ese concepto. Antes de construir la obra, el suelo puede precargarse con tierras u otras sobrecargas colocadas en superficie. Puede precargarse también con agua colocada en recintos impermeables, aunque ello resulta menos frecuente. En algunos elementos de cimentación, la precarga se ha conseguido con anclajes que los comprimen contra el cimiento, si bien se trata de casos excepcionales.

En los proyectos de precarga deben incluirse al menos, los aspectos siguientes:

- Geometría y valor de la precarga.
- Estabilidad de la propia precarga.
- Evolución de asientos y de presiones intersticiales (en su caso).
- Definición del grado de consolidación a alcanzar.
- Fases temporales de colocación y retirada de las precargas.
- Fases constructivas posteriores, asientos esperados durante la construcción de la obra y evaluación de la seguridad en cada fase de su construcción.
- Comportamiento de la obra a largo plazo. Seguridad frente a la rotura y estimación de movimientos postconstructivos —debe prestarse especial atención a los fenómenos de fluencia o consolidación secundaria.
- Especificaciones de ejecución en un Pliego de Prescripciones Técnicas Particulares.
- Sistema de inspección, control y aceptación del tratamiento.
- Planos y presupuesto.

Los cálculos necesarios pueden realizarse basándose en la teoría de la consolidación unidimensional (véase apartado 4.8). Cuando existen varios estratos de naturaleza diferente puede ser necesario utilizar un modelo numérico unidimensional. Normalmente no será necesario el uso de modelos bidimensionales o tridimensionales más complejos.

Cuando el suelo blando esté saturado, es necesario mantener aplicada la precarga durante el tiempo preciso para que la compresión efectiva sea la deseada. El tiempo de espera puede ser en ocasiones incompatible con el plan de construcción deseado. Este grave inconveniente puede paliarse acelerando artificialmente la consolidación mediante el uso de «mechas drenantes».

7.2.2. MECHAS DRENANTES

Los suelos blandos saturados, sometidos a cargas o precargas, han de expulsar agua para ganar la consistencia suficiente para construir la obra en cuestión. El agua circularía naturalmente hacia los extremos permeables, normalmente el superior, inferior y los laterales del área precargada y ello puede implicar caminos o recorridos del agua demasiado largos, que podrían requerir tiempos superiores a los compatibles con la realización de las obras en cuestión.

En aquellos casos en los que los plazos de espera de las precargas sean, según las estimaciones realizadas, demasiado largos, se estudiará la conveniencia de reducirlos mediante la disposición de mechas drenantes, hincadas a través del terreno blando a consolidar.

Las mechas drenantes son drenes prefabricados que se hincan en el terreno y que permiten recoger el agua y conducirla, sin apenas pérdida de carga, hacia el exterior. Normalmente el agua se recoge en una capa o tongada libremente drenante colocada, a estos efectos, en la superficie del terreno (base de la precarga en su caso).

En ocasiones, la presencia de costras desecadas superficiales, o de algún horizonte o estrato duro intercalado o que cubre el terreno blando, puede hacer necesario realizar perforaciones auxiliares para facilitar la hincada de las mechas.

Las mechas drenantes suelen atravesar completamente el terreno blando a consolidar, y quedar dispuestas en filas al tresbolillo (vértices de triángulos equiláteros), con separaciones entre ellas del orden de magnitud que se indica en la tabla 7.2.

TABLA 7.2. SEPARACIÓN INICIAL PARA EL PREDISEÑO DE MALLAS DE MECHAS DRENANTES

TIPO DE SUELO	SEPARACIÓN INICIAL RECOMENDADA (m)
Arcilloso de alta plasticidad	1,00
Arcilloso de baja plasticidad, o limos	1,50
Formaciones arcillosas con intercalaciones horizontales de suelos más permeables (limos o arenas)	2,00

Cuando se conozca con precisión suficiente el coeficiente de consolidación del terreno en sentido horizontal (radial), o cuando mediante pruebas o ensayos «in situ», experiencias previas u otras causas, se conozca con precisión razonable dicho coeficiente, se podrán realizar cálculos de tiempos de consolidación específicos, que pueden justificar otra disposición del drenaje artificial.

Cuando sea de interés realizar dichos cálculos, se admite que el grado de consolidación alcanzado se estime mediante la siguiente expresión:

$$U = 1 - (1 - U_v) \cdot (1 - U_r)$$

Donde:

U = Grado de consolidación total obtenido.

U_v = Grado de consolidación teórico sin existencia de las mechas drenantes. Se puede estimar mediante la teoría de la consolidación unidimensional de Terzaghi-Fröhlich (véase 4.8.2.3)¹.

U_r = Grado de consolidación radial inducido por las mechas drenantes.

¹ En la teoría de la consolidación unidimensional, reflejada en 4.8.2.3, el coeficiente U_v se denomina U .

A su vez, este último factor se puede estimar mediante la siguiente expresión:

$$U_r = 1 - e^{\frac{-8C_h}{\mu D^2} t}$$

Donde:

C_h = Coeficiente de consolidación horizontal, que puede obtenerse a partir de ensayos de disipación efectuados durante penetraciones estáticas con piezocono².

D = Separación efectiva entre drenes. A estos efectos se puede suponer que, D , es el diámetro del círculo que encierra la misma área que la asignada a cada dren.

t = Tiempo de espera necesario para alcanzar la consolidación U_r .

μ = Coeficiente adimensional dado por la expresión:

$$\mu = \left[\ln \left(\frac{D}{d_w} \right) \right] - 0,75$$

d_w = Diámetro equivalente del dren. En la mayoría de los drenes comerciales se puede suponer $d_w = 10$ cm, si bien dicha información deberá suministrarla el fabricante.

A la vista de la consolidación obtenida para cada tiempo de espera, para unas características dadas de las mechas drenantes, podrá acelerarse en su caso la consolidación, disminuyendo la separación entre drenes, D . Véase tabla 7.2.

7.2.3. VIBRACIÓN PROFUNDA

Los suelos arenosos pueden compactarse mediante vibración, y por ello existen una serie de procedimientos de densificación mediante vibración profunda. Se pueden introducir en el terreno grandes vibradores para densificarlo (vibroflotación).

Cuando el contenido en finos es del orden del 15%, el vibrador puede crear un hueco cilíndrico temporalmente estable que podría rellenarse con un material adecuado al caso (gravas, por ejemplo) mejorando así de manera aún más notable la calidad del terreno (vibrosustitución).

El radio de acción de la vibración depende de la potencia del equipo y del tipo de terreno. En la práctica, se suele efectuar el tratamiento con una columna de vibrado por cada 3 a 5 m². Con ese espaciamiento se pueden obtener mejoras medias de densidad muy apreciables.

En cualquier caso, estos tratamientos dejan la parte superior del terreno poco compactada. Por ello suele ser necesario un tratamiento superficial de compactación por lo general con rodillos vibrantes en superficie.

Con la vibración profunda se pueden alcanzar densidades relativas altas ($D_r \geq 75\%$), y resistencias a la penetración dinámica en el ensayo SPT del orden de $N = 25$ o superiores, o resistencias a la penetración estática (cono holandés) del orden de $q_c \geq 10$ MPa.

El grado de densificación obtenido suele ser bastante homogéneo y, por lo tanto, las medidas de densidad pueden diferir poco cuando se efectúan a diferentes distancias del eje (vertical) del tratamiento. Dentro de la columna de material de aportación (en el caso de la vibrosustitución) las densidades relativas y la resistencia a la penetración (estática o dinámica) pueden ser aún mayores que en la vibroflotación.

Así pues, en depósitos arenosos flojos en ciertos casos, es posible mejorar el suelo de manera que se elimine la necesidad de realizar las cimentaciones profundas que en otro caso hubieran sido necesarias, lo que requerirá una comprobación específica al respecto.

² En la literatura técnica existen tabulaciones de los productos $C_h \cdot t/D^2$ y $C_h \cdot t/d_w^2$ en función de los parámetros (U_r , D/d_w). Véase: JIMÉNEZ SALAS J. A. y otros (1976): *Geotecnia y cementos II*, Editorial Rueda, Madrid, capítulo 6: «Consolidación de las masas de suelo».

7.2.4. COMPACTACIÓN DINÁMICA

La caída de pesas desde gran altura crea, en la superficie de los suelos blandos, huellas o cráteres de dimensiones incluso comparables a las de la propia pesa. El terreno queda densificado a su alrededor hasta cierta profundidad.

La compactación dinámica se consigue mediante sucesivas caídas de pesas en puntos de una malla preestablecida, proceso que se repite varias veces (pasadas). El tratamiento se completa con una regularización superficial, normalmente una compactación convencional, con rodillos lisos vibrantes.

El proyecto de la compactación dinámica debe definir:

- Grado de mejora que se piensa obtener, y profundidad de suelo afectada por el tratamiento.
- Geometría de la malla de puntos de tratamiento, número de golpes de maza en cada punto, y número de pasadas.
- Pesa de compactación y altura de caída.
- Tratamiento posterior de allanado y/o compactación de la superficie obtenida.
- Procedimiento de inspección y control.

Estos aspectos han de determinarse en general por vía empírica, en función de posibles experiencias en aplicaciones similares.

No existe aún una formulación analítica completa aplicable a la compactación dinámica, sino únicamente algunas fórmulas sencillas que permiten analizar el problema de manera simple y aproximada.

Se entiende como profundidad de la zona compactada, aquélla a partir de la cual, el aumento de densidad seca provocado por la compactación es claramente menor que el aumento medio obtenido desde la superficie hasta dicha profundidad (del orden de la mitad o menos). En ocasiones esa profundidad queda bien definida por la existencia de algún estrato rígido que delimita claramente el espesor de suelo blando.

En suelos blandos con espesores grandes, se puede suponer que el tratamiento del terreno mediante compactación dinámica es efectivo hasta la profundidad D , que se obtiene al aplicar la siguiente ecuación:

$$D = \alpha \cdot \sqrt{W \cdot H}$$

Donde:

D = Profundidad efectiva del tratamiento (m).

W = Peso de la maza (kN).

H = Altura de caída (m).

α = Parámetro con dimensiones cuyo valor empírico puede suponerse igual a $0,15 \text{ (m/kN)}^{1/2}$, cuando no exista información específica.

Se sabe que α puede ser mayor, cuando existe un fondo rígido a una profundidad próxima y algo superior a D , por efecto de la reflexión de las ondas de compresión que puede provocar la presencia de este fondo rígido.

El proyectista debe estimar el valor de D , en función de las experiencias que pueda conocer y que sean asimilables al caso en estudio. Si existe un terreno rígido, de consistencia suficiente, a menor profundidad, debe suponer que el valor de D es el valor de dicha profundidad.

El proyectista debe estimar el valor de la densificación que pretende obtener. Se debe definir el valor del aumento relativo de densidad seca que se desea. Los procedimientos actuales de com-

pactación dinámica pueden conseguir incrementos porcentuales de la densidad seca de hasta el 5% en la mayoría de los suelos.

Fijado el incremento de densidad requerido, se debe especificar el valor del asiento medio de la superficie del terreno que la compactación dinámica ha de provocar. Dicho asiento puede evaluarse como:

$$s = D \frac{\Delta\gamma_d}{\gamma_d}$$

Donde:

s = Asiento medio de la superficie del terreno inducido por la compactación dinámica.

D = Profundidad del tratamiento.

$\Delta\gamma_d$ = Aumento de densidad seca requerido.

γ_d = Densidad seca inicial.

El tratamiento necesario para conseguir el resultado requerido debe proyectarse considerando que el parámetro que más influye en la compactación es la energía específica (energía aplicada por unidad de volumen), que viene dada por la siguiente expresión:

$$\text{Energía específica} = \sum_{i=1}^m n \cdot \frac{W \cdot H_i}{A_i \cdot D}$$

Donde:

m = Número de pasadas.

n = Número de golpes por pasada en un mismo punto.

W = Peso de la maza.

H_i = Altura de caída de la maza (puede ser variable en cada pasada).

A_i = Área de afección de cada golpe (por ejemplo lado de la malla de golpeo, elevado al cuadrado, en mallas cuadradas).

D = Profundidad de tratamiento.

Es una práctica común limitar el número de golpes que se dan en un mismo cráter, pues se sabe que a medida que el número n crece, la eficacia disminuye. Es preferible aplicar la misma energía con nuevas pasadas provocando cráteres en otros puntos. Se recomienda, en líneas muy generales y con carácter meramente orientativo, que m , sea aproximadamente igual a n . Normalmente se dan dos o tres pasadas, cambiando los puntos de impacto ($m \approx 2$ ó 3), y no se suelen provocar más de cinco impactos sucesivos en el mismo cráter ($n \leq 5$).

Como se ha expuesto con anterioridad, la energía específica depende, entre otros factores, de la separación de puntos de golpeo, que suele ser del orden de $2 \cdot 2$ m ($A = 4$ m²) en tratamientos intensos, y de $4 \cdot 4$ m ($A = 16$ m²) en tratamientos menos intensos.

Se sabe que la densificación crece con la energía específica, pero no de forma lineal sino algo inferior (un crecimiento lineal con la raíz cuadrada de la energía puede ser razonable). Así pues, duplicando la energía específica no se consigue un doble aumento relativo de densidad. Por este motivo, la energía específica que se aplica es más efectiva al principio del tratamiento que al final.

A modo de ejemplo, un tratamiento normal para aumentar al menos el 5% la densidad seca de un suelo arenoso de 10 m de espesor, puede definirse mediante una malla de $3 \cdot 3$ m ($A = 9$ m²), con cuatro golpes por pasada y con tres pasadas cada una con una malla similar. La maza sería de 150 kN, cayendo desde 30 m de altura. En ese caso se obtendría una energía específica de 600 kN/m².

Existen referencias de trabajos de compactación dinámica donde se han usado mazas de hasta 1000 kN, con alturas de caída de hasta 40 m, y con energías específicas superiores a 4 MN/m².

7.2.5. INYECCIONES

No es frecuente utilizar técnicas de inyección de cemento u otros productos para mejorar los suelos blandos previamente al apoyo de cimentaciones en obras de carreteras.

Las inyecciones más frecuentes son las de lechada de cemento (con bentonita, arcilla u otros aditivos), aunque en ocasiones se utilizan también inyecciones de productos químicos.

La introducción de lechadas en el terreno puede realizarse mediante las siguientes técnicas:

- a) **Impregnación:** La inyección discurre por los poros del suelo o por las fisuras de las rocas. Así son tratables suelos o macizos rocosos bastante permeables (más de una unidad Lu-geon en macizos rocosos, aproximadamente).
- b) **Fracturación hidráulica³:** La lechada se fuerza con altas presiones, que abren las salidas del tubo de inyección en puntos concretos (manguitos) y rompen el terreno mediante fracturación hidráulica para que la lechada cree una «laja» del producto inyectado, que posteriormente endurece. La dirección de los planos de rotura inducidos por las inyecciones de fracturación es difícilmente contrastable.

Las consecuencias de la fracturación del terreno normalmente serán mínimas pero no son fáciles de acotar. Estos y otros argumentos hacen que las inyecciones de fracturación puedan ser poco aconsejables en terrenos cuya estabilidad natural es precaria. Su uso debe quedar bien justificado y su aplicación supervisada por técnicos capacitados.

- c) **Compactación:** Una mezcla espesa (generalmente un mortero de cemento) se fuerza con presiones altas para que desplace el terreno densificándolo. Normalmente estas inyecciones se realizan para reducir (compensar) los asentos de superficie que provocan las excavaciones de los túneles, por ello, en tales casos se suelen denominar también inyecciones de «compensación». Tienen también aplicación en la solución de ciertas patologías de cimentación (recalces).

En algunas aplicaciones, el tubo de inyección se deja perdido en el terreno para que sirva como refuerzo. En este sentido, puede pensarse que consiste en una técnica de claveteado (véase epígrafe 7.2.9) o incluso, en algún caso, de micropilotes (véase epígrafe 6.9.1).

En lo relativo a esta unidad de obra deberá estarse a lo especificado en el artículo 676 «Inyecciones», del Pliego de Prescripciones Técnicas Generales para Obras de Carreteras y Puentes (PG-3)⁴.

7.2.6. INYECCIONES DE ALTA PRESIÓN (JET-GROUTING)

La mezcla íntima del suelo blando con un agente cementante —normalmente cemento— puede conseguirse prácticamente a cualquier profundidad (dentro de los límites técnicos actuales, se puede trabajar fácilmente hasta unos 50 m de profundidad) introduciendo, hasta el nivel requerido, una tubería provista de toberas por donde puede introducirse una lechada de cemento (Jet I o sistema de fluido único) y además, en su caso, un dardo de agua o aire (Jet II o sistema de doble fluido) y opcionalmente un chorro de aire o agua alrededor del dardo de agua o aire respectivamente (Jet III o sistema de triple fluido).

La gran velocidad de salida de la lechada de cemento (Jet I), o la capacidad erosiva del dardo de agua (Jet II), particularmente si está rodeado de un chorro concéntrico de aire (Jet III), rompen el terreno hasta cierta distancia. El terreno, desmoronado y fragmentado se mezcla con el aire, el agua y sobre todo, con el cemento, quedando con una consistencia fluida que después se endurece.

³ Se encuentra ampliamente difundido en la literatura técnica el término «claquage» para referirse a este tipo de inyecciones.

⁴ Véase: Orden FOM 1382/2002 de 16 de mayo (BOE del 11 de junio de 2002), por la que se actualizan determinados artículos del pliego de prescripciones técnicas generales para obras de carreteras y puentes relativos a la construcción de explanaciones, drenajes y cimentaciones.

ce. Se consigue así cambiar el terreno por otro al que la presencia de cemento hará más resistente, menos deformable y, si el suelo era granular, menos permeable.

El chorro de corte suele impulsarse con presiones de varios cientos de bares y con caudales del orden de 1 ó 2 l/s.

El tratamiento del terreno se realiza de menor a mayor cota. Primero se introduce el útil de la inyección hasta la profundidad deseada mediante una perforación previa y después se extrae a la velocidad conveniente, rompiendo el suelo y mezclándolo con la lechada. La cantidad de lechada a mezclar con el suelo se puede controlar mediante la velocidad de extracción del útil de jet-grouting.

Con este procedimiento se pueden obtener columnas (girando el chorro de corte), o pantallas sensiblemente planas de lechada o mortero, o de estos materiales mezclados con el suelo. Su utilización en problemas de diversa índole está muy extendida, dada la versatilidad y rapidez con que pueden realizarse los tratamientos.

El diámetro de la columna de mezcla suelo-cemento que se puede conseguir depende del tipo de técnica utilizada (Jet I, II ó III), de la resistencia del terreno a la erosión, y de los parámetros de ejecución, fundamentalmente de la velocidad de ascenso del chorro de corte.

Los diámetros usuales de las columnas se encuentran dentro del siguiente rango:

TABLA 7.3. DIÁMETROS MÁS USUALES DE LAS COLUMNAS DE JET GROUTING

TIPO DE SUELO	DIÁMETRO DE LAS COLUMNAS (cm)		
	JET I	JET II	JET III
Suelos granulares	30 a 50	50 a 100	> 100
Suelos cohesivos	20 a 30	30 a 60	> 60

Con esta técnica, se pueden conseguir actualmente columnas de suelo tratado de hasta 3 m de diámetro (las mayores, en suelos granulares), con resistencias a compresión como las de algunos hormigones pobres (fundamentalmente, en suelos granulares).

El procedimiento es aplicable a cualquier tipo de terreno blando, excepto a los excesivamente permeables, con grandes bolos o gravas muy limpias, en los que es preciso un tratamiento de cierre previo al jet-grouting, mediante inyección de mortero, por ejemplo.

En los proyectos de jet-grouting debe definirse en todo caso:

- Tipo de de jet (I, II, ó III).
- Presiones de los distintos tipos de fluidos (lechada, aire y agua).
- Dosificación de la lechada.
- Tamaño de columna: La experiencia, y los controles de obra, permitirán definir la velocidad de extracción del útil de inyección para ajustar el tamaño de columna obtenido.
- Resistencia de la columna: Dependiendo de la riqueza de lechada y sobre todo del tipo de terreno se pueden alcanzar resistencias a compresión a 28 días del orden de 1 a 4 MPa en limos y arcillas, y de 2 a 10 MPa en suelos granulares, aproximadamente.

En lo relativo a esta unidad de obra se estará a lo especificado en el artículo 677 «Jet-grouting», del Pliego de Prescripciones Técnicas Generales para Obras de Carreteras y Puentes (PG-3)⁵.

⁵ Véase: Orden FOM 1382/2002 de 16 de mayo (BOE del 11 de junio de 2002), por la que se actualizan determinados artículos del pliego de prescripciones técnicas generales para obras de carreteras y puentes relativos a la construcción de explanaciones, drenajes y cimentaciones.

Además de lo indicado en dicho artículo, el Pliego de Prescripciones Técnicas Particulares del Proyecto de tratamiento, debe incluir el procedimiento de control de las columnas de jet-grouting: longitud, diámetro, resistencia, consumos de cemento y rechazo, principalmente.

7.2.7. COLUMNAS DE GRAVA

Al hablar de la vibración profunda se ha apuntado la posibilidad de construir columnas de grava. Existen, además de la técnica de la vibroflotación, otras técnicas para crear en los suelos blandos columnas de materiales más resistentes. Se pueden hincar tubos metálicos que faciliten esta operación. Si los tubos son de punta ciega perdida (al retirar el tubo la punta queda hincada en el terreno), no es preciso excavar el terreno para construir las columnas de grava y se consiguen, además, mayores densidades del terreno.

El tratamiento mediante columnas de grava, suele completarse con una tongada superficial drenante (gravas), que une sus cabezas a modo de encepado.

A continuación se describen con mayor detalle algunas de las principales aplicaciones de esta técnica.

7.2.7.1. Reducción de asientos

Las columnas de grava reducen el asiento que experimenta a largo plazo el terreno blando⁶. El procedimiento de estimación de la reducción de asientos no se encuentra aún completamente establecido, por lo que se recomienda suponer que, usando columnas de grava, el asiento esperado sin el uso de las columnas, s_o , queda disminuido hasta la cantidad s_c (asiento con las columnas), que viene dado por la expresión siguiente:

$$s_c = \alpha \cdot s_o$$

El factor de reducción, α , depende de la relación entre el área de la propia columna, A_c , y el área total del terreno asignada a cada una de ellas, A_{TOT} (es decir área de la propia columna más la del terreno circundante no mejorado asignado a cada columna). El número adimensional, ρ , mide el porcentaje de sustitución del terreno natural que suponen las columnas. Es decir:

$$\rho = \frac{A_c}{A_{TOT}}$$

La relación entre ρ y α , según la experiencia actual, queda comprendida en una banda relativamente estrecha, según se detalla en adelante.

Se obtienen mayores reducciones de asiento (valores menores de α) para la misma intensidad de tratamiento (igual valor de ρ), cuando las columnas se ejecutan desplazando el terreno natural (sin excavarlo), y cuando la grava de las columnas es de mayor resistencia.

El uso de columnas de grava únicamente para reducir los asientos de un terraplén de carretera, en general, será difícilmente justificable respecto a la solución alternativa de la precarga con auxilio de mechas drenantes, que normalmente será más económica. Únicamente razones especiales de falta de estabilidad, de plazo u otros condicionantes especiales, podrán justificar su uso en el caso más general.

Las fórmulas de Priebe, de Van Impe y otras similares indican que la relación entre el factor de intensidad del tratamiento $\rho = A_c / A_{TOT}$ (A_c = área de cada columna, A_{TOT} = área total de terreno asig-

⁶ Véase: PRIEBE, HEINZ: «Estimación de asientos de un terreno consolidado con columnas de grava», *Boletín de información del Laboratorio del Transporte y Mecánica del Suelo*, n.º 116.

nado a cada columna), y el factor de reducción de asientos $\alpha = s_c / s_o$ (s_c = asiento con columnas, s_o = asiento sin columnas) están relacionados. Viendo dichas relaciones, se puede proponer una banda para tal correlación, cuyo eje vendrá definido por los valores de la tabla 7.4.

TABLA 7.4. RELACIÓN APROXIMADA (ρ , α , β), PARA COLUMNAS DE GRAVA

ρ	α	β
0,1	0,80	2,8
0,2	0,65	2,4
0,3	0,47	2,2
0,4	0,35	2,0
0,5	0,25	1,7

Donde:

ρ = Porcentaje de sustitución ($\rho = A_c / A_{TOT}$).

α = Factor de reducción del asiento ($\alpha = s_c / s_o$).

β = Factor de concentración de carga, que se define más adelante ($\beta = [1 - \alpha(1 - \rho)] / \rho$).

Lógicamente, es de esperar que la reducción de asientos sea mayor cuando la columna es de mejor calidad. También sería de esperar que la deformabilidad del suelo jugase algún papel en este problema y, sin embargo, ello no parece evidente a partir de los trabajos analizados hasta la fecha. Tampoco resulta claro cómo evoluciona α con la posible consolidación.

La compresión con la que queda el terreno natural no mejorado cuando actúa una carga, p , en superficie queda reducida a, $\alpha \cdot p$, cuando hay columnas. Las columnas de grava soportan el resto de la carga, es decir, $p - \alpha p(1 - \rho)$, que, al estar distribuida sobre un área más pequeña, da lugar a una presión⁷:

$$\sigma_v^{columna} = \left[\frac{1 - \alpha(1 - \rho)}{\rho} \right] \cdot p = \beta \cdot p$$

El factor de concentración de carga β , se ha listado también en la tabla precedente. Parece, a la vista de estos cálculos, que las columnas se cargarían con doble carga que el suelo, aproximadamente.

7.2.7.2. Mejora de la resistencia

Las columnas de grava suponen, a corto y a largo plazo, un refuerzo del terreno. Obras que, apoyadas sobre el terreno natural, no resultarían estables pueden resultar estables con las columnas de grava. Los cálculos de estabilidad con las columnas de grava pueden hacerse por el procedimiento aproximado que se indica a continuación:

7.2.7.2.1. Resistencia a corto plazo

La resistencia de las columnas de grava tanto a corto como a largo plazo puede suponerse puramente friccional, y definida por el ángulo de rozamiento interno.

⁷ Debe verificarse que: $\alpha \cdot p \cdot (A_{TOT} - A_c) + \beta \cdot p \cdot A_c = p \cdot A_{TOT}$, con $\rho = A_c / A_{TOT}$.

ϕ_g = Ángulo de rozamiento interno de las gravas.

La resistencia al corte del terreno natural a corto plazo puede suponerse puramente cohesiva, y definida por el valor.

s_u = Resistencia al corte sin drenaje del terreno natural.

La ponderación de los distintos parámetros para obtener una resistencia media equivalente al conjunto terreno-columnas a efectos de cálculos de estabilidad puede hacerse en función de los parámetros definidos en 7.2.7.1 según las siguientes relaciones:

- Peso específico a corto plazo $\gamma_{CP} = \gamma_g \cdot \rho + \gamma_s (1 - \rho)$
- Rozamiento a corto plazo: $\text{tg } \phi_{CP} = x \cdot \text{tg } \phi_g$
- Cohesión a corto plazo: $c_{CP} = (1 - \rho) \cdot s_u$

Los subíndices g , s , se refieren a las gravas y al suelo respectivamente, es decir:

- γ_g = Peso específico de las gravas.
- γ_s = Peso específico del suelo.

El factor x que se recomienda es:

- Zona bajo la carga: $x = 1 - \alpha (1 - \rho)$
- Zona fuera de la proyección vertical de la carga: $x = \rho$

Bajo el nivel freático los pesos a computar serán los sumergidos, γ' , y por encima de él los aparentes γ_{ap} . Se supone que el nivel freático es siempre horizontal.

7.2.7.2.2. Resistencia a largo plazo

De forma similar, a largo plazo, se recomienda utilizar los siguientes parámetros medios del terreno reforzado con columnas de grava.

- Peso específico: $\gamma_{LP} = \gamma_g \cdot \rho + \gamma_s (1 - \rho)$
- Rozamiento: $\text{tg } \phi_{LP} = x \cdot \text{tg } \phi_g + y \cdot \text{tg } \phi_s$
- Cohesión: $c'_{LP} = (1 - \rho) \cdot c'_s$

Donde:

ϕ_s = Ángulo de rozamiento interno del suelo.

c'_s = Cohesión efectiva del suelo.

Siendo el resto de parámetros los definidos anteriormente.

Los valores de los factores adimensionales x e y , que se recomiendan, son:

- Zona bajo la carga: $x = 1 - \alpha (1 - \rho)$
 $y = \alpha (1 - \rho)$
- Zona fuera de la proyección vertical de la carga: $x = \rho$
 $y = 1 - \rho$

7.2.7.2.3. Consideraciones adicionales a tener en cuenta en todo caso

El procedimiento de cálculo recién expuesto implica unos coeficientes de ponderación aproximados sobre los que no existe gran experiencia. En obras de especial importancia puede ser conveniente realizar cálculos más complejos, y utilizar coeficientes de seguridad superiores a los normales que cubran en parte la falta de experiencia en el cálculo de este tipo de obras.

Para el cálculo de columnas de grava como elementos portantes, ha de tenerse en cuenta que, a corto plazo, su resistencia queda limitada por la resistencia al corte sin drenaje del terreno natural que la circunda. La carga vertical que rompe a corto plazo una columna de grava es del siguiente orden de magnitud:

$$\sigma_{max}^{columna} \approx 20 \cdot s_u$$

Si las columnas de grava se utilizan como elementos portantes, es preciso efectuar pruebas de carga para conocer su capacidad de soporte real, en las condiciones concretas de cada caso específico.

7.2.8. COLUMNAS DE SUELO-CEMENTO

Los equipos de perforación en suelos blandos que se usan para construir pilotes han sufrido diversas adaptaciones para poder mezclar el suelo con cemento (o con cal u otros productos), y opcionalmente con agua, para crear columnas que aumenten la capacidad de soporte del terreno y reduzcan los asentos provocados por eventuales cargas colocadas en superficie.

También pueden ser útiles en ciertas circunstancias otras mezclas de suelo con diversos productos químicos, tales como el bacilo-cemento (mezcla de aluminio, cal y yeso), o con cenizas volantes, u óxidos de hierro y silicato sódico. La mezcla de estos productos para formar columnas de suelo tratado puede resultar beneficiosa desde el punto de vista geotécnico, en algunas aplicaciones específicas.

7.2.9. BULONES (CLAVETEADO DEL TERRENO)

Ya se han tratado en esta Guía los micropilotes y los anclajes utilizados como elementos de cimentación. Es posible usar bulones de acero introducidos en el terreno con espaciamientos más o menos regulares para aumentar de forma global su resistencia y reducir su deformabilidad. Más información sobre el uso de estos elementos puede encontrarse en el *Manual para el proyecto y ejecución de estructuras de suelo reforzado*⁸ de la Dirección General de Carreteras.

La técnica del claveteado del terreno es conocida también, por su nomenclatura en lengua inglesa, como «soil nailing».

7.2.10. GEOSINTÉTICOS

Se pueden utilizar geosintéticos como refuerzo de la capacidad resistente del terreno bajo los cimientos de los terraplenes (o en el interior de los propios terraplenes), y bajo los elementos de cimentación. El reparto de cargas que con ello se consigue puede reducir también los asentos o, al menos, puede hacerlos algo más regulares (reducción de asentos diferenciales).

7.2.11. OTROS PROCEDIMIENTOS

Además de los procedimientos citados en los epígrafes precedentes, deben al menos referirse algunos otros especiales de mejora del terreno, como son los siguientes:

7.2.11.1. Compactación con explosivos

La colocación de cargas explosivas en profundidad y su ulterior explosión controlada provoca, en los depósitos de suelos blandos, asentos generalizados de su superficie y, por consiguiente, aumento de su densidad.

⁸ Véase: Dirección General de Carreteras (1989): *Manual para el proyecto y ejecución de estructuras de suelo reforzado*.

El tratamiento con explosivos suele ser de calidad difícilmente controlable y requiere, más que en otros casos, una exploración geotécnica posterior para evaluar el efecto real del tratamiento.

El control de vibraciones inducidas en estructuras próximas es necesario, ya que este tipo de tratamientos puede producir daños a distancias considerables de la zona de explosión.

Normalmente, el terreno requiere una compactación final de tipo superficial, mediante planchas o rodillos vibrantes.

Aparte de las consideraciones de tipo general (véase apartado 7.3) válidas para cualquier tipo de tratamiento del terreno, en la compactación por explosivos habrán de considerarse al menos los siguientes aspectos:

- Prescripciones de la publicación de *Manual para el control y diseño de voladuras en obras de carreteras*⁹ de la Dirección General de Carreteras.
- Ubicación de las cargas: Habitualmente se colocan en perforaciones que alcanzan hasta una profundidad del orden de las tres cuartas partes de la profundidad del estrato a compactar.
- Separación entre cargas: Se suelen situar en mallas con separaciones entre 5 y 15 m.
- Potencia explosiva: Suelen utilizarse cargas del orden de 10 a 30 g de dinamita (o TNT, o amonita), por m³ de suelo tratado.
- Sistema de control de vibraciones inducidas.

La definición del tratamiento se lleva a cabo, en general por vía empírica, en función de la experiencia que pueda recopilarse para situaciones similares. En cualquier caso, debe especificarse un procedimiento de inspección y control de ejecución, y deben especificarse los requerimientos necesarios para la aceptación del resultado obtenido.

7.2.11.2. Tratamientos térmicos

Estos métodos consisten, en esencia, en la aplicación de altas temperaturas para secar los suelos blandos. La generación de dichas temperaturas (varios cientos de °C) en sondeos previamente perforados puede conseguirse con quemadores de gas o de gasoil. El terreno del entorno queda desecado y reforzado. La técnica, que implica un gran consumo energético, ha sido aplicada con éxito en otros países.

7.2.11.3. Congelación del terreno

Se induce artificialmente, para proporcionar una consistencia temporal al terreno natural, a cuyo amparo realizar ciertas operaciones de construcción (excavaciones por lo general). La generación de bajas temperaturas puede conseguirse mediante nieve carbónica (CO₂), o mediante la expansión de nitrógeno líquido en circuitos cerrados a través de tuberías dentro del terreno, o en circuitos abiertos instalados en perforaciones previas.

7.2.11.4. Electroósmosis

Secado de suelos blandos, mediante el drenaje inducido por corrientes eléctricas. La introducción de barras de acero o de aluminio como ánodos dentro del terreno y la de tubos de «well-point» como cátodos, en disposición y con espaciamiento similar al de las mechas drenantes de las pre-cargas, origina en el terreno un flujo de agua hacia los cátodos cuando se establece una corriente continua (del ánodo hacia el cátodo).

⁹ Véase: Dirección General de Carreteras (1993): *Manual para el control y diseño de voladuras en obras de carreteras*.

El procedimiento puede completarse con aportes químicos (silicatos por ejemplo), que son arrastrados por el agua y retenidos por el terreno en su curso hacia los cátodos.

Esta técnica permite acelerar la consolidación de masas de suelo, y su refuerzo con inyecciones químicas y, aunque presenta una teoría bien desarrollada, su aplicación práctica se ve limitada por el alto consumo de energía.

7.3. PROYECTO, EJECUCIÓN Y CONTROL

7.3.1. RECONOCIMIENTO PREVIO DEL TERRENO

Cualquier proyecto de tratamiento del terreno debe venir precedido de un reconocimiento geotécnico específico, que puede requerir sondeos y prospecciones adicionales según se especifica en el apartado 7.1.

Asimismo, y según se ha referido en el epígrafe 7.1.3, cualquier proyecto de tratamiento del terreno debe venir precedido de un estudio del comportamiento de la obra en caso de no realizarse el mismo. Dicho estudio teórico deberá servir de base para contrastar posteriormente la eficacia del tratamiento.

7.3.2. DEFINICIÓN DEL TRATAMIENTO

El proyecto de cualquier tratamiento de mejora del terreno deberá considerar al menos los siguientes aspectos:

- Espesores y características de los estratos del terreno original, y de los posibles rellenos.
- Magnitud de las presiones intersticiales en los distintos estratos.
- Tipología, tamaño y situación de la estructura o relleno que haya de apoyar sobre el terreno.
- Consideración del posible daño a servicios o estructuras adyacentes.
- Definición acerca de si el tratamiento es de carácter temporal o permanente.
- Interacción del procedimiento de mejora y la secuencia de construcción de la obra (deformaciones pre y postconstructivas).
- Efectos inducidos al medio ambiente, incluyendo la posible contaminación con productos tóxicos, y los efectos producidos por los cambios que se puedan inducir en el nivel freático.
- Durabilidad de los materiales a largo plazo.

El Proyecto del tratamiento deberá incluir un estudio de alternativas, siempre que existan opciones sensiblemente parecidas en cuanto a posibles resultados. La alternativa de «sustitución» del terreno, debe considerarse expresamente o desecharse razonadamente (véase apartado 7.2).

El Proyecto de tratamiento del terreno debe fijar claramente los objetivos a alcanzar. A modo de ejemplo, se citan a continuación (véase tabla 7.5) una serie de parámetros que pueden servir de guía en este aspecto.

La relación de la tabla 7.5 no debe considerarse en ningún caso cerrada y, como consecuencia, el proyectista debe elegir los parámetros de control con los que pueda concretar mejor los objetivos del tratamiento en cuestión, que podrán coincidir con alguno de los sugeridos, o ser específicos de la aplicación concreta a la que se van a aplicar.

TABLA 7.5. POSIBLES PARÁMETROS PARA FIJAR LOS OBJETIVOS DE LOS TRATAMIENTOS DE MEJORA DEL TERRENO

TRATAMIENTO	PARÁMETROS A FIJAR
Precarga	<ul style="list-style-type: none"> • Asientos durante la construcción de la obra. • Asientos postconstructivos. • Seguridad frente a los distintos estados límite.
Mechas drenantes	<ul style="list-style-type: none"> • Tiempos de espera para determinado grado de consolidación, asiento o presiones intersticiales.
Vibración profunda	<ul style="list-style-type: none"> • Valores de la resistencia a la penetración después del tratamiento (índice <i>N</i> del ensayo SPT, piezocono, etc.). • Deformabilidad medida con presiómetro. Deformabilidad dinámica (velocidad sísmica medida en sondeos). • Seguridad frente a los distintos estados límite.
Compactación dinámica	<ul style="list-style-type: none"> • Asiento medio de la superficie original. • Resto de parámetros análogos a los de la vibración profunda.
Inyecciones	<ul style="list-style-type: none"> • Según los fines perseguidos: Impermeabilización: Permeabilidad después del tratamiento Compensación de asientos: Asientos o movimientos límite. Mejora de resistencia: Resistencia obtenida después del tratamiento.
Inyecciones de alta presión (jet-grouting)	<ul style="list-style-type: none"> • Tamaño de las columnas y resistencia a compresión de la mezcla suelo-cemento.
Columnas de grava	<ul style="list-style-type: none"> • Asientos de la obra durante y después de la construcción. • Seguridad frente a los distintos estados límite.
Columnas de suelo-cemento	<ul style="list-style-type: none"> • Parámetros análogos a los del jet-grouting.
Bulones (suelo claveteado o «soil nailing»)	<ul style="list-style-type: none"> • Seguridad frente a los distintos estados límite.
Geosintéticos	<ul style="list-style-type: none"> • Deformaciones (generalmente asientos) de la obra que se construya posteriormente. • Seguridad frente a los distintos estados límite.
Compactación con explosivos	<ul style="list-style-type: none"> • Parámetros análogos a los de la compactación dinámica.

Una vez elegidos los parámetros que mejor representan el resultado obtenido con el tratamiento, deben fijarse numéricamente los umbrales de aceptación correspondiente y su forma de medida o evaluación.

En algunos casos, particularmente cuando se fije como objetivo disponer de margen de seguridad suficiente frente a un determinado estado límite, la evaluación de los resultados del tratamiento será especialmente difícil y puede requerir la realización de pruebas de carga u otros ensayos «in situ», posteriormente a la ejecución del tratamiento.

7.3.3. CONTROL DE EJECUCIÓN

En este sentido, se estará en todo caso a lo especificado en el Pliego Prescripciones Técnicas Generales para Obras de Carreteras y Puentes (PG-3), siempre que la técnica en cuestión se encuentre recogida en el mismo.

A continuación se incluye una lista, a título meramente orientativo, de algunos de los aspectos de control más habituales, que deberá revisarse en función de los requerimientos concretos de cada caso.

TABLA 7.6. RELACIÓN DE ALGUNOS DE LOS ASPECTOS QUE DEBEN CONTROLARSE DURANTE LA EJECUCIÓN DE LOS TRATAMIENTOS DEL TERRENO

TRATAMIENTO	ASPECTO A CONTROLAR
Precarga	<ul style="list-style-type: none"> • Extensión en planta y altura de la precarga. • Densidad aparente de los materiales de precarga. • Fechas de colocación y retirada de las precargas. • Asientos de la superficie del terreno (placas de asiento). • Presiones intersticiales en el terreno. • Posibles agrietamientos u otros síntomas de inestabilidad en la superficie externa de las precargas.
Mechas drenantes	<ul style="list-style-type: none"> • Longitud hincada y espaciamentos. • Longitud externa de las mechas. • Espesor de la capa drenante. • Granulometría de la capa drenante.
Vibración profunda	<ul style="list-style-type: none"> • Profundidad de introducción del vibrador. • Consumo de energía. • Tiempos de vibrado. • Granulometría y otros posibles ensayos de las gravas de aportación (cuando sea aplicable). • Consumo de gravas de aportación (cuando sea aplicable). • Posibles asientos superficiales (hitos de nivelación).
Compactación dinámica	<ul style="list-style-type: none"> • Alturas de caída, número de impactos por punto y número de pasadas. • Profundidad de las huellas. • Asientos superficiales (hitos de nivelación). • Presiones intersticiales (en algunas aplicaciones). • Características de los posibles materiales de aportación. • Vibraciones inducidas en construcciones próximas.
Inyecciones	<ul style="list-style-type: none"> • Orientación y longitud de cada taladro de inyección. • Tipo de mezcla inyectada. • Presiones y caudales de inyección. • Volumen de inyección e incidencias de la inyección de cada taladro.
Inyecciones de alta presión (jet-grouting)	<ul style="list-style-type: none"> • Orientación y longitud de cada perforación. • Presiones y caudales de inyección. • Velocidades de rotación y ascenso. • Consumos y características de la lechada inyectada. • Volumen y contenido de cemento del rebose. • Diámetro de las columnas (en algunas aplicaciones). • Resistencia a compresión simple de las columnas.
Columnas de grava	<ul style="list-style-type: none"> • Longitud y diámetro de cada columna. • Características de la grava. • Consumo de grava por cada columna.
Columnas de suelo-cemento	<ul style="list-style-type: none"> • Longitud de cada columna. • Características del material de aportación. • Resistencia de la mezcla suelo-cemento.
Bulones (suelo claveteado o «soil nailing»)	<ul style="list-style-type: none"> • Orientación y longitud de cada bulón. • Resistencia a la extracción. • Características de los bulones.
Geosintéticos	<ul style="list-style-type: none"> • Extensión en planta y cotas de colocación. • Características del geosintético.
Compactación con explosivos	<ul style="list-style-type: none"> • Ubicación, cantidad y tipología de cada carga explosiva. • Asientos en superficie (topografía convencional antes y después de cada explosión). • Presiones intersticiales (en algunas aplicaciones). • Vibraciones inducidas en construcciones próximas.

Aparte de los aspectos comentados, el Pliego de Prescripciones Técnicas Particulares de cada Proyecto debe definir qué pruebas han de efectuarse durante su ejecución y qué valores numéricos (cuando proceda) quedan asociados a los límites de aceptación. La lista precedente es sólo orientativa e incluye únicamente algunos de los aspectos a controlar.

7.3.4. ACEPTACIÓN DEL TRATAMIENTO

El Proyecto de cualquier tratamiento de mejora del terreno debe especificar claramente los criterios de aceptación o rechazo, y la forma de comprobarlos. Cada objetivo del tratamiento debe ser satisfecho con el mismo. Antes de dar por concluido el tratamiento, deben existir datos suficientes para avalar que los objetivos previamente establecidos se han alcanzado.

La prueba final del éxito del tratamiento de mejora normalmente sólo se obtendrá a mayor plazo, cuando se construya la obra que motivó la necesidad de tratar el terreno. Para dicha comprobación final, es necesario disponer normalmente, ya en la fase de proyecto, un sistema de auscultación adecuado al caso (véase apartado 8.1) e incluir, dentro del presupuesto del tratamiento, los costes necesarios para el seguimiento del comportamiento de la obra hasta confirmar la eficacia del tratamiento realizado.

Se estará en todo caso a lo especificado al respecto en el Pliego de Prescripciones Técnicas Generales para Obras de Carreteras y Puentes (PG-3), siempre que la técnica en concreto se encuentre recogida en el mismo.

7.4. DOCUMENTACIÓN TÉCNICA DE LAS MEJORAS

7.4.1. NECESIDAD DE LA DOCUMENTACIÓN

En todas las obras es necesario dejar constancia de la realidad de la obra construida (Proyecto de liquidación). Las obras de tratamiento del terreno no son, en este sentido, una excepción.

El Proyecto de liquidación debe incluir una parte específica relativa a las mejoras del terreno que se hayan realizado en su caso, con el doble propósito de:

- Facilitar la explotación posterior.
- Transmitir la experiencia obtenida al realizar los tratamientos.

La explotación de la obra requiere conocer con detalle cómo fue construida. Este aspecto resulta de especial importancia en el caso de los tratamientos del terreno. A modo de ejemplo, puede citarse la eventualidad de tener que realizar cualquier reparación o modificación en una zona de terreno tratado; si no se conocen los datos del tratamiento del terreno, su obtención a posteriori será en general dificultosa e imprecisa, si no imposible, y el proyecto de reparación o modificación resultará más difícil de definir.

La transmisión de experiencia en muchos aspectos relativos al tratamiento del terreno es especialmente necesaria, dado que no existen aún procedimientos y reglas de proyecto bien establecidas en todos los aspectos de los mismos.

7.4.2. INFORME DEL TRATAMIENTO DE MEJORA

Cuando se lleve a cabo un tratamiento de mejora del terreno, deberá redactarse un informe que contenga al menos una memoria que describa sucintamente los trabajos realizados, una serie de anejos que detallen los distintos aspectos particulares de interés, y en su caso una definición completa del tratamiento en planos.

Entre los principales aspectos a contemplar se encuentran:

-
- Descripción del terreno original.
 - Descripción del tratamiento proyectado.
 - Resultados de los controles de ejecución.
 - Verificación de los objetivos y aceptación del tratamiento.
 - Control y seguimiento posterior.
 - Condicionantes en su caso, y recomendaciones para la explotación.

Los contenidos de los dos primeros anejos mencionados podrían ser los mismos que figuren en el Proyecto del tratamiento, siempre que durante la ejecución de los trabajos se contraste la adecuación de los mismos a la realidad de la obra.

El anejo dedicado a los resultados de los controles de ejecución debe contener cuantos elementos de interés se hayan observado durante la ejecución, en particular las posibles desviaciones de proyecto y las acciones tomadas como alternativa.

El anejo dedicado a la aceptación deberá describir las pruebas de aceptación que se hayan realizado al final de la obra y aquellos cálculos y justificaciones que hayan motivado o ayudado en la decisión de la aceptación del tratamiento.

El control y seguimiento posterior, según se haya especificado en el Proyecto y se haya ajustado (si procediera) durante la ejecución, debe proporcionar datos de interés que deben ser recogidos en documentos específicos (informes de auscultación) en su caso.

Como conclusión de los anejos anteriores, el informe del tratamiento debe incluir en su caso los pertinentes condicionantes de explotación que pudieran derivarse del mismo. Si ello requiriese una descripción detallada para su cumplimentación durante la explotación de la obra, estos detalles o aspectos concretos deben formar parte del anejo mencionado en último lugar.

Los planos deben contener una definición gráfica lo más completa posible de los trabajos efectuados siempre que por la naturaleza del propio tratamiento ello sea posible. En todo caso deberán detallarse aquellos aspectos del tratamiento con posible referencia topográfica tales como plantas de las precargas, bocas de los taladros de inyección, etc., así como eventuales cambios tipológicos locales o zonales de un determinado tratamiento, y otros aspectos tales como mallas tipo de mechas drenantes, secciones de refuerzo en suelo claveteado, etc.

8.1. AUSCULTACIÓN DE CIMENTACIONES

La forma más adecuada de prevenir el desarrollo de ciertas patologías de las cimentaciones es el seguimiento y control de su comportamiento. Es incluso posible tomar algunas decisiones de proyecto en función del resultado observado en la auscultación.

Un ejemplo bastante claro puede ser la determinación de los tiempos de espera en el caso de tratamientos de mejora del terreno mediante precargas. En tales casos, y aunque exista una estimación previa de dichos plazos, será la observación del proceso de consolidación la que permita decidir el momento en el que conviene retirar las precargas.

En esta parte de la Guía se incluyen una serie de recomendaciones generales sobre la auscultación que en ocasiones puede ser aconsejable disponer en las obras, y sobre los procedimientos de análisis y solución de algunas de las patologías que se detectan con más frecuencia.

En la práctica actual, se suelen disponer equipos de auscultación únicamente en algunos puntos clave de las cimentaciones de las obras de carretera, con el objeto de controlar algunos aspectos específicos.

La necesidad de aprendizaje, mediante el control y seguimiento de las obras, detectando prematuramente cualquier síntoma patológico, hace que sea aconsejable el uso de los equipos de auscultación.

8.1.1. PRINCIPALES ASPECTOS CUYA AUSCULTACIÓN RESULTA CONVENIENTE

Las obras de cimentación que se han considerado en esta parte de la Guía se han agrupado en diferentes tipos. Para cada uno de ellos se indica, a continuación, qué aspectos conviene controlar, en general, con mayor intensidad. Esa conveniencia viene dictada no sólo por el interés particular del aspecto concreto que se ausculta, sino también por la viabilidad técnica y la factibilidad (económica) de cada tipo de control.

La necesidad en su caso de instalación de equipos de auscultación deberá determinarse bien en el Proyecto, durante la construcción, o bien derivarse de las inspecciones del Sistema de Gestión de Puentes o programa que lo sustituya, cuando ello proceda, o de las encuadradas en las operaciones de conservación de la carretera.

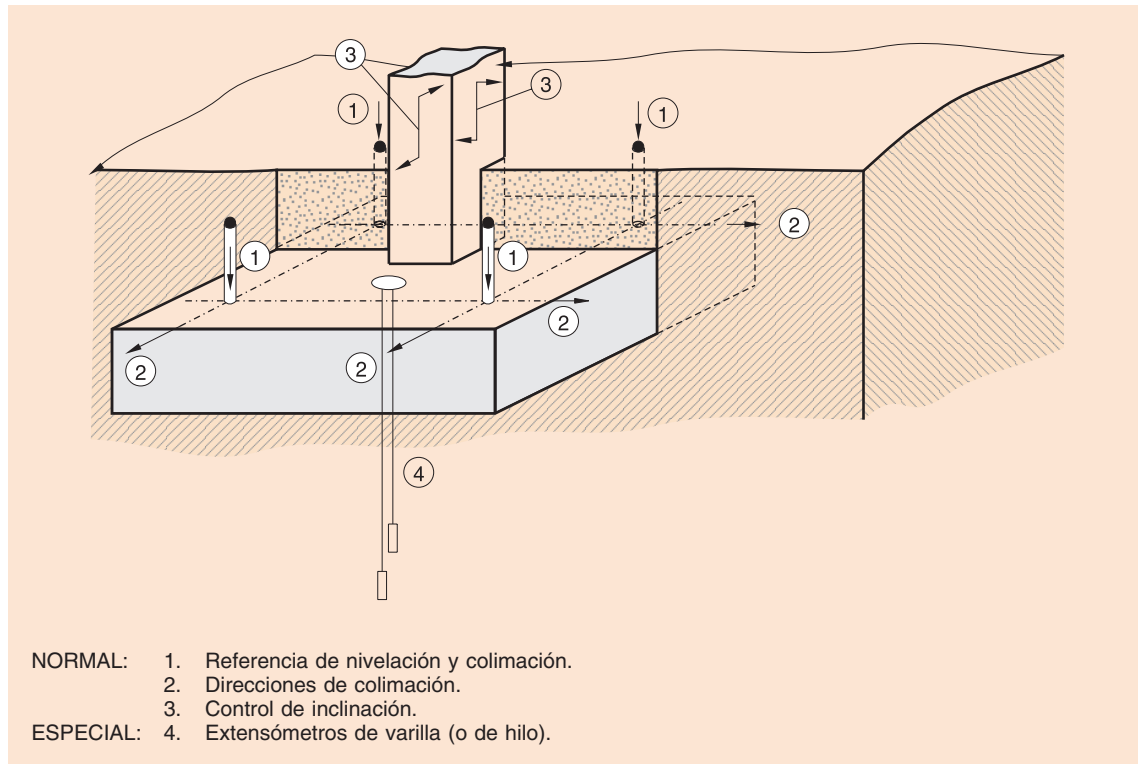
En general bastará con auscultar ciertos aspectos, que serán aquellos que, simultáneamente, sean más interesantes y fáciles de controlar. Estos aspectos son los que aquí se indican como «normales». Cuando la singularidad del caso lo requiera, serán recomendables equipos de control más complicados o una auscultación más intensa. Estos casos son indicados en este apartado como «especiales».

8.1.1.1. Pilas de puente

Cuando, según los criterios especificados en el epígrafe 8.1.1, se considere necesario proceder a la auscultación de las cimentaciones de las pilas de los puentes, conviene auscultar los asientos.

Cuando se tema o se produzca alguna patología, conviene auscultar también los movimientos horizontales.

Aunque el control de asientos puede permitir el conocimiento de los posibles giros, en ocasiones, particularmente si se trata de la observación de una patología, también conviene medir directamente los posibles giros de la cimentación. Sólo en algunos casos muy especiales puede resultar interesante auscultar el estado de presiones intersticiales bajo el apoyo de una pila de puente. En la figura 8.1 puede apreciarse un esquema de la disposición de la auscultación recomendada.



NOTA: Cuando interese un control detallado y preciso de los asientos, deben disponerse extensómetros de varilla.

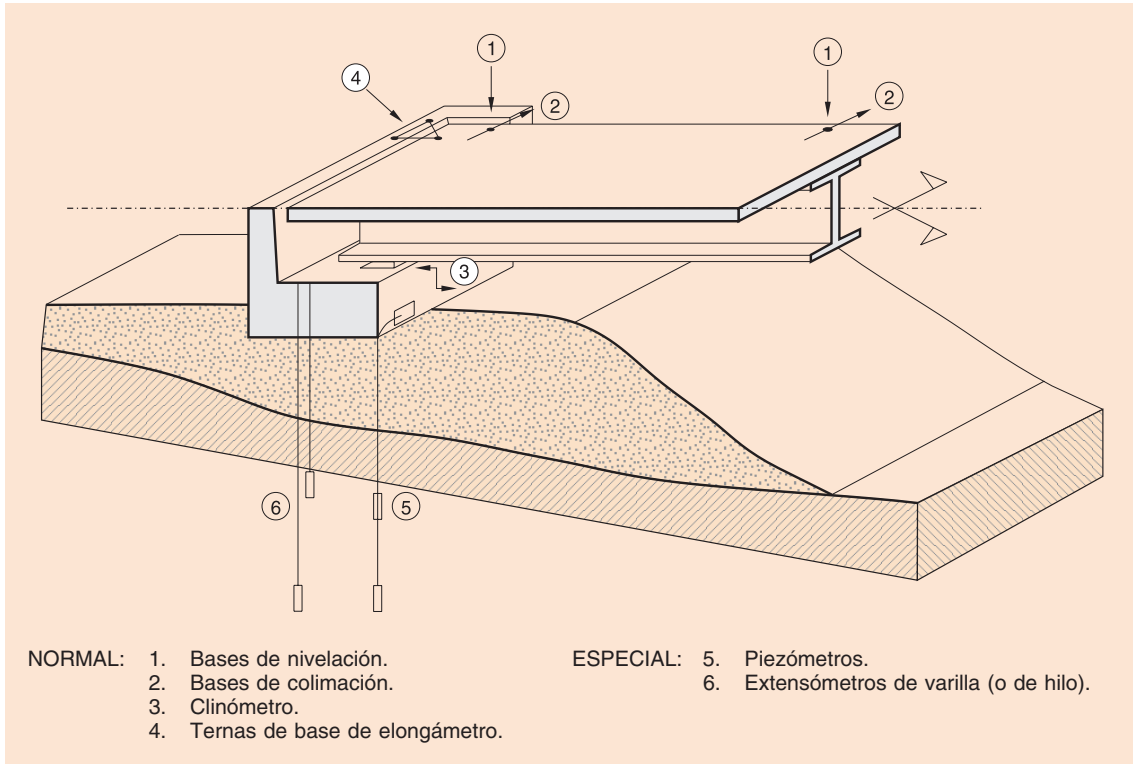
FIGURA 8.1. ESQUEMA DE POSIBLE AUSCULTACIÓN DE UNA CIMENTACIÓN DE PILA DE PUENTE SOBRE ZAPATA

8.1.1.2. Estribos de puente

Cuando, según los criterios especificados en el epígrafe 8.1.1, se considere necesario proceder a la auscultación de los estribos de puentes, la situación general será muy similar a la de las pilas (véase 8.1.1.1), a excepción de en dos aspectos: puede ser interesante el control de las presiones intersticiales (posibles empujes de agua), y resulta de interés colocar medidores sencillos de apertura de juntas en la unión estructura-estribo, si es que tales juntas existen. Véase figura 8.2.

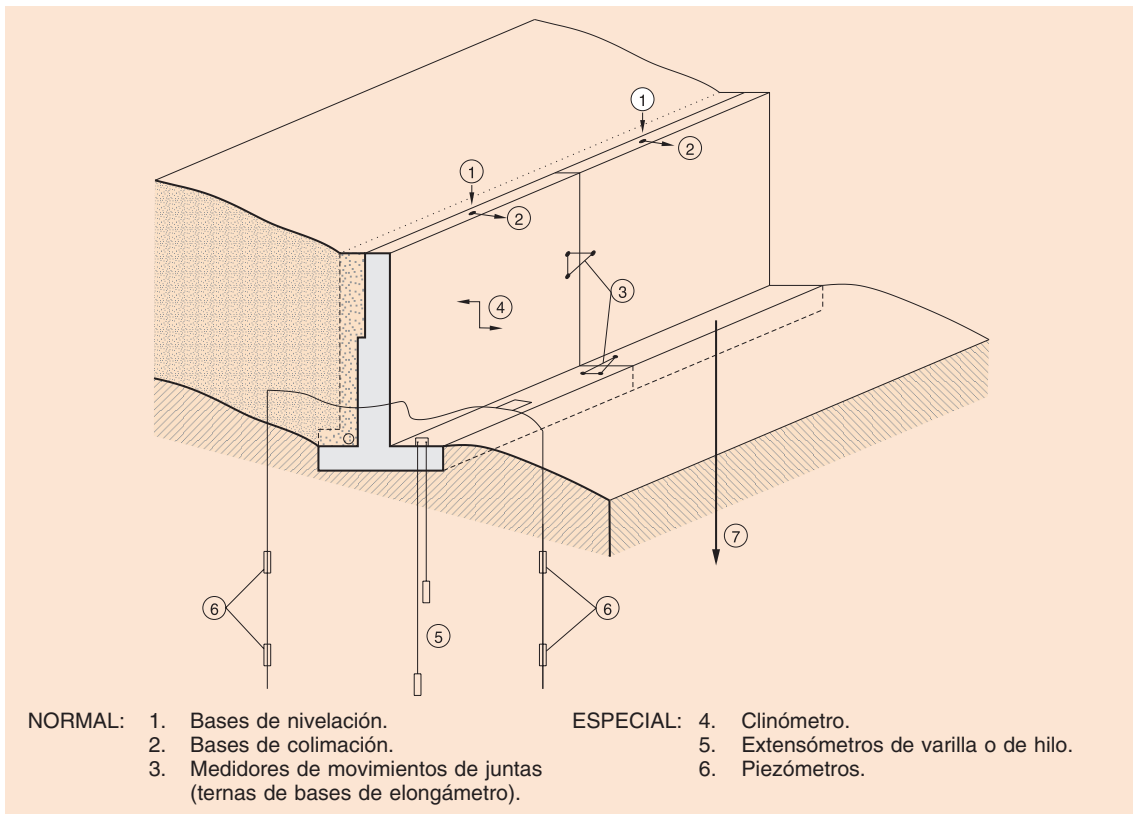
8.1.1.3. Muros de fábrica

Cuando, según los criterios especificados en el epígrafe 8.1.1, se considere necesario proceder a la auscultación de los muros de fábrica, los aspectos a controlar serán sensiblemente los mismos que en los muros-estribo. El control de juntas en este caso se referirá a las que existan para permitir la dilatación de los diferentes tramos. Los principales elementos de auscultación que pueden utilizarse en los muros de contención rígidos se indican en la figura 8.3.



NOTA: En algunas circunstancias (estabilidad global precaria) puede ser interesante instalar inclinómetros.

FIGURA 8.2. ESQUEMA DE POSIBLE AUSCULTACIÓN DE UN ESTRIBO DE PUENTE



NOTA: Cuando la estabilidad global pueda ser dudosa deben instalarse inclinómetros (7).

FIGURA 8.3. ESQUEMA DE POSIBLE AUSCULTACIÓN DE UN MURO DE CONTENCIÓN

8.1.1.4. Muros flexibles

Cuando, según los criterios especificados en el epígrafe 8.1.1, se considere precisa la auscultación de los muros flexibles, interesará, en general, el control de los movimientos externos de asiento y desplazamiento horizontal.

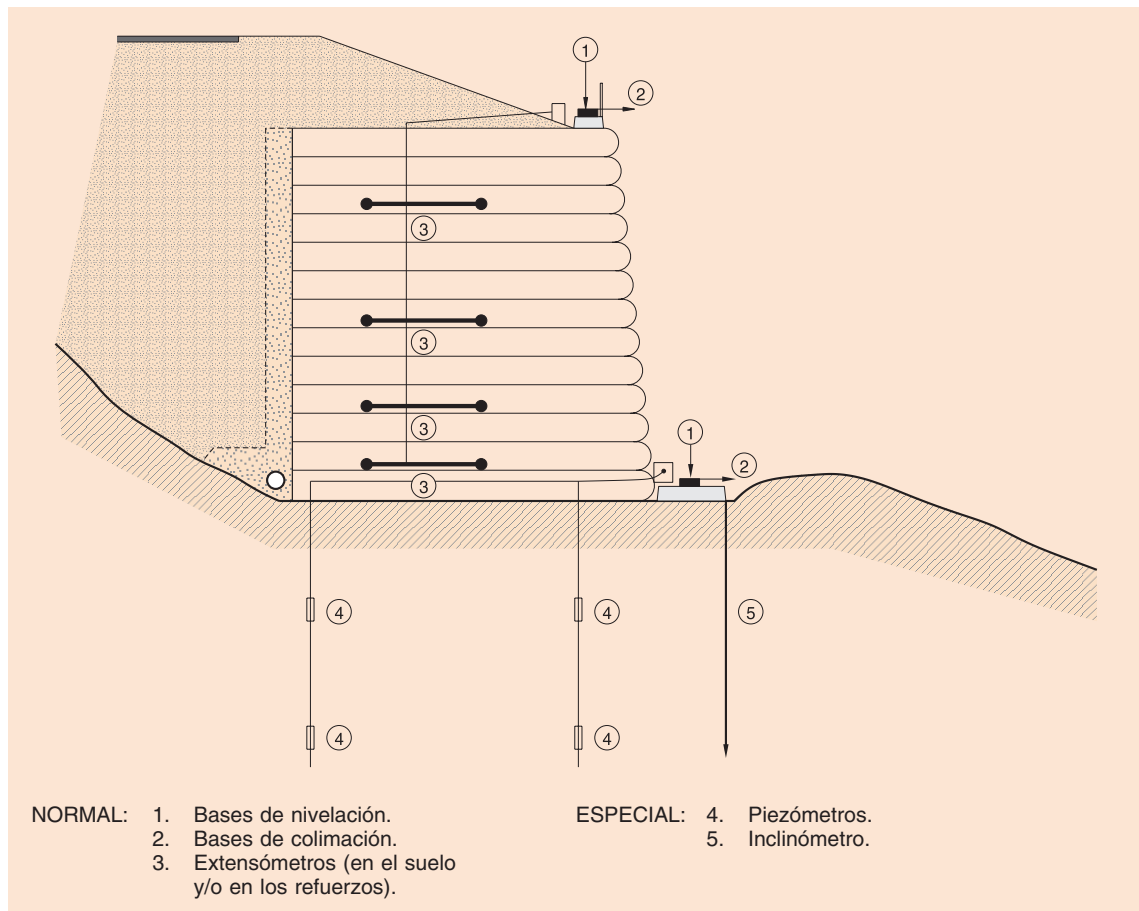
Los giros, al no ser el muro rígido, no tendrán tanto interés como en el caso precedente; en cambio, puede ser muy interesante el control de las «extensiones» internas en los muros de suelo reforzado (flejes o geocompuestos). Un esquema recomendable para disponer la auscultación se indica en la figura 8.4.

8.1.1.5. Pasos inferiores

En los casos en que, según se especifica en 8.1.1, sea precisa la auscultación de pasos inferiores, en general resulta de interés controlar los asientos de su solera (y/o hastiales) y los movimientos de sus juntas. En muy contadas ocasiones, puede ser conveniente medir deformaciones unitarias en el hormigón (véase figura 8.5). Cuando los pasos inferiores son de pequeño tamaño (caños, tajeas y otros conductos transversales) el interés de la auscultación puede ser menor, aunque cualitativamente similar al de los pasos inferiores de mayor tamaño.

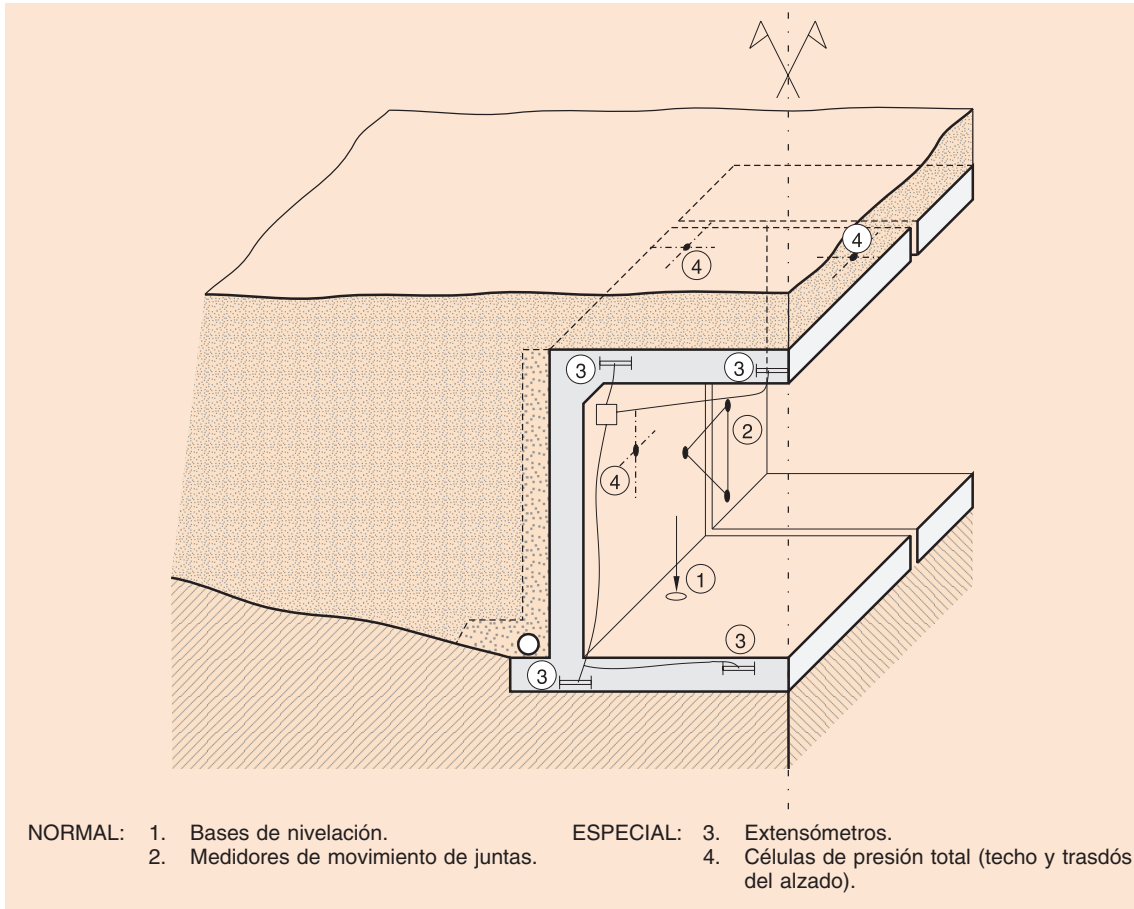
8.1.1.6. Cimientos de terraplenes

No es necesario disponer de auscultación en los cimientos de terraplenes de forma rutinaria y con carácter general, no obstante puede ser conveniente en ciertos casos especiales, o cuando se trate de suelos blandos, controlar los asientos y las presiones intersticiales (véase figura 8.6).



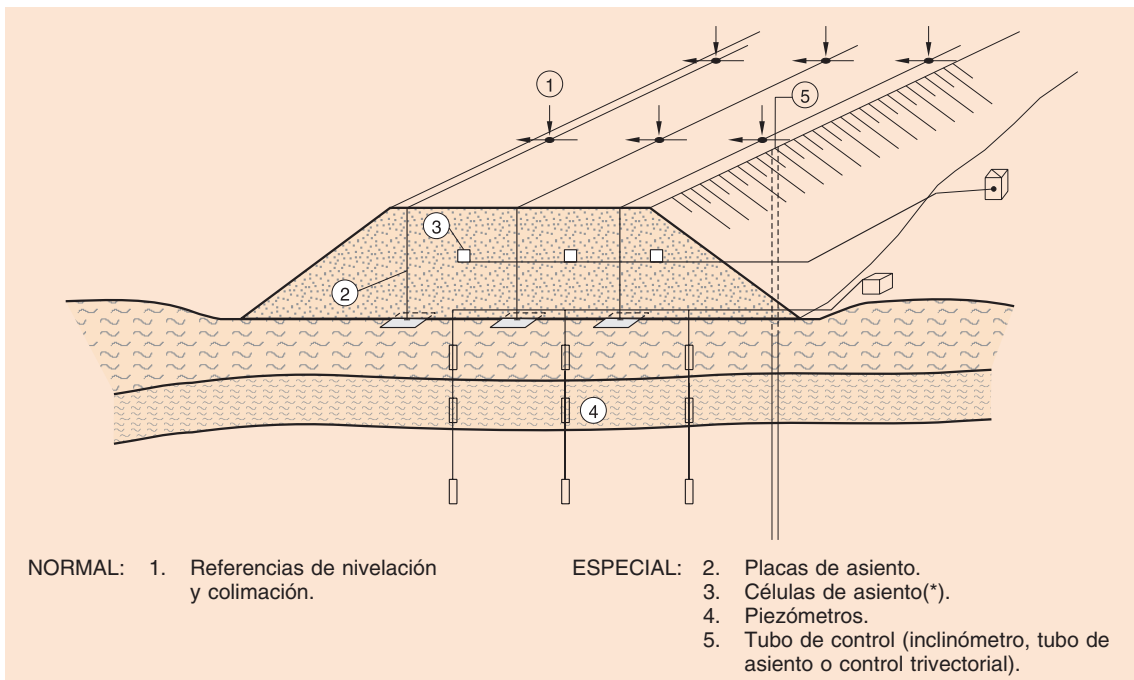
NOTA: En algunas circunstancias (estabilidad global precaria) puede ser interesante instalar inclinómetros.

FIGURA 8.4. ESQUEMA DE POSIBLE AUSCULTACIÓN DE UN MURO FLEXIBLE



NOTA: En algunas circunstancias (estabilidad global precaria) puede ser interesante instalar inclinómetros.

FIGURA 8.5. ESQUEMA DE POSIBLE AUSCULTACIÓN DE UN PASO INFERIOR



(*) En general serán hidráulicas, como alternativa puede usarse una línea continua de asientos o un inclinómetro horizontal.

FIGURA 8.6. ESQUEMA DE POSIBLE AUSCULTACIÓN DEL CIMIENTO DE UN TERRAPLÉN SOBRE SUELOS BLANDOS

8.1.1.7. Micropilotes y anclajes

En el caso de micropilotes y anclajes, usados como elementos auxiliares de cimentación (situación frecuente únicamente en la solución de ciertos casos patológicos) puede ser de interés controlar los movimientos de sus cabezas y, en ocasiones, su tensión de trabajo (células de carga, deformaciones unitarias medidas con galgas extensiométricas, etc.).

Los aspectos anteriores, que se resumen en la tabla adjunta, no deben considerarse una relación cerrada, sino al contrario, una enumeración muy general de algunos de los de más frecuente auscultación, siempre que se determine su necesidad, según lo referido en el epígrafe 8.1.1. El proyecto de auscultación particular de cada obra concreta en su caso, o el estudio de cada patología deberá decidir, de manera justificada, la auscultación más conveniente.

TABLA 8.1. AUSCULTACIÓN DE CIMENTACIONES EN OBRAS DE CARRETERA: ALGUNOS ASPECTOS Y EQUIPOS DE INTERÉS

TIPO DE OBRA	MOVIMIENTOS SUPERFICIALES			PRESIÓN INTERSTICIAL	DEFORMACIONES UNITARIAS	MOVIMIENTOS INTERNOS			PRESIONES TOTALES	APERTURA DE JUNTAS
	V	H	θ			V	H	θ		
Pilas de puente	4	3	2	1	2	1	1	1	2	*
Estribos de puente	4	3	2	2	2	1	1	1	2	4
Muros de fábrica	3	3	2	2	1	*	*	*	2	4
Muros flexibles	3	3	*	2	3	2	2	1	2	*
Pontones y pasos inferiores	3	1	*	1	2	*	*	*	1	3
Caños y conductos transversales	2	1	*	*	1	*	*	*	1	2
Cimientos de terraplenes	3	1	*	3	1	3	3	2	2	*
Micropilotes y anclajes	3	3	*	1	2	*	*	*	*	*
Equipo	Referencias topográficas			Piezómetros	Extensómetros, galgas extensiométricas	Placas de asiento, células hidráulicas, inclinómetros			Células de presión	Ternas de base

Leyenda:

- * No tiene interés o no es aplicable al caso.
- 1. Interés escaso por lo general. Puede resultar adecuado en algún caso concreto.
- 2. Es interesante cuando la solución proyectada es singular. También cuando se observa un caso patológico.
- 3. Suele ser interesante. Debe auscultarse cuando se tema o se produzca alguna patología.
- 4. Bastante interesante. Debe auscultarse siempre que se decida la auscultación de la obra.

8.1.2. EQUIPOS Y SISTEMAS DE AUSCULTACIÓN

En este epígrafe se efectúa una descripción muy somera de los equipos de auscultación más convencionales actualmente en uso, sin pretender que la relación que sigue se entienda como cerrada, y referida a la totalidad de equipos existentes en el mercado.

8.1.2.1. Control de la nivelación

Uno de los controles más sencillos y eficaces para la determinación del asiento (o variación de cota) de una obra es la nivelación. El sistema de nivelación está formado por los elementos siguientes:

- Bases de referencia.
- Bases de nivelación.
- Nivel y mira.

Las bases de referencia son aquellos puntos fijos respecto a los cuales se mide la cota de los puntos de observación. Pueden consistir en hitos que permitan colocar el aparato de nivelación (nivel) en la misma posición cada vez que se realiza una campaña de medida. En ocasiones, para garantizar la inmovilidad de las bases de referencia, es preciso partir de un punto fijo profundo al que se accede mediante una perforación previa y una varilla metálica instalada en la perforación y anclada en su fondo inmóvil; la cabeza de la varilla, protegida con un hito de hormigón, sería la referencia de cota inicial y teóricamente fiable. Desde estas bases se debe poder dar cota a todos los puntos de control. En ocasiones la nivelación se hace únicamente con una base de referencia, desde donde sólo se controlan parte de los puntos de observación. En ese caso, resulta necesaria la realización de un «itinerario», cambiando de posición el «nivel» con la pérdida de precisión correspondiente.

Las bases de nivelación, o puntos a nivelar, son los elementos que se disponen en los puntos de observación para materializar su cota. Pueden ser simples «clavos» de nivelación o bases más precisas que permiten colocar la mira siempre en la misma posición.

Las miras pueden ser convencionales, o si se desea la obtención de mayor precisión, especiales (invar, por ejemplo) con sistemas de apoyo adaptado a las bases de nivelación.

Para determinar si existe o no movimiento y, en caso afirmativo, determinar su velocidad, es necesario que transcurra cierto tiempo de observación. El tiempo necesario es función inversa de la precisión del sistema, así con un procedimiento de control cuyo error sea 0,5 mm se tardará aproximadamente diez veces menos tiempo que con un sistema que tenga un error de 0,5 cm.

La precisión del sistema de nivelación depende de un gran número de factores y oscila entre unas pocas décimas de milímetro y unos cuantos milímetros. El ingeniero debe decidir la precisión requerida en función de la amplitud de los asientos que se quieren medir. En pilas de puente, por ejemplo, donde un incremento de asiento de 1 cm puede ser una variación importante, sería siempre recomendable disponer un sistema de nivelación preciso. Se recomienda, como norma general, utilizar sistemas cuya precisión supere el medio milímetro.

8.1.2.2. Control de la colimación

La colimación consiste en la determinación del desplazamiento horizontal de un punto, en dirección perpendicular a una alineación de referencia, según se muestra en la figura 8.7. Para ello son necesarios los siguientes elementos:

- Equipo fijo:
 - Base de referencia.
 - Diana de referencia.
 - Bases de colimación.
- Equipo de lectura (portátil):
 - Visor.
 - Mira móvil.

La línea que une la base de referencia con la diana de referencia (alineación de referencia), constituye la línea respecto a la cuál se miden los movimientos en cuestión. Es frecuente que la base de colimación se aproveche como base de nivelación.

La diana de referencia es otro punto fijo situado a cierta distancia (conviene que no sea de más de unos pocos cientos de metros) y que define, junto con la base de referencia, la dirección de colimación.

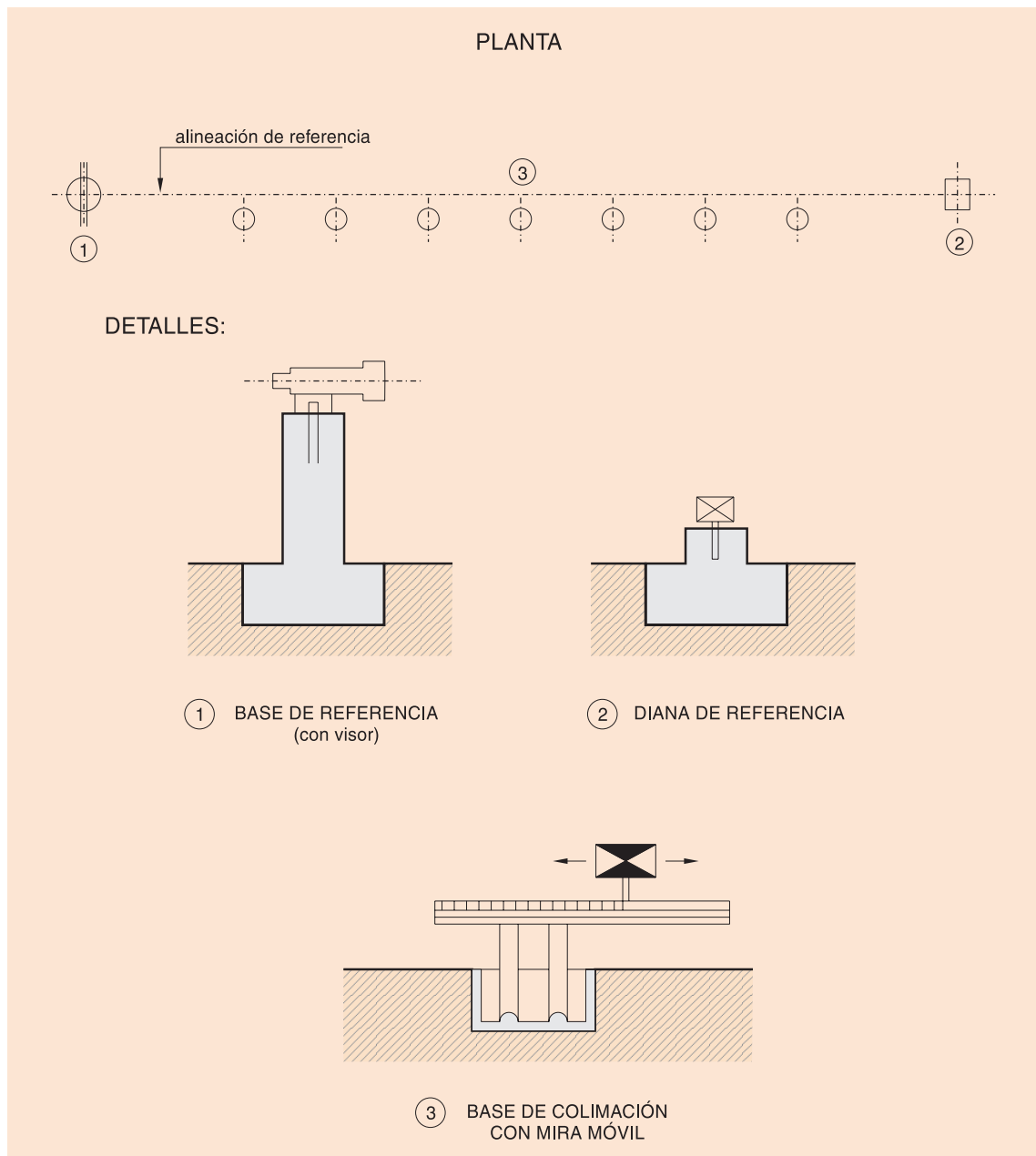


FIGURA 8.7. ESQUEMA DE LA COLIMACIÓN

Las bases de colimación son los elementos de auscultación que sirven para materializar el punto cuyo movimiento se trata de controlar. Suelen disponer de un sistema que permite colocar una mira móvil siempre en la misma posición.

Las miras que se acoplan en las bases de colimación pueden ser de diferentes tipos. Las más precisas constan de una diana móvil que se ajusta mediante un tornillo micrométrico hasta quedar alineada con el plano de colimación; el desplazamiento que es necesario dar a la diana, permite conocer el desplazamiento del punto en cuestión.

La precisión de los sistemas de colimación es similar a la de los sistemas de nivelación. En general, los movimientos horizontales que se pueden medir con la topografía convencional son muy poco precisos (errores del orden del centímetro), y por ello sólo resulta de interés en aquellos casos en los que no se requiere gran precisión, como puede ser el control de un deslizamiento de terreno que implique movimientos de hasta varios decímetros, en el que únicamente se requiera un orden de magnitud centimétrico o decimétrico.

8.1.2.3. Medidores de convergencia

Los medidores de convergencia permiten evaluar con gran precisión la distancia que existe entre dos puntos accesibles. Para ello es necesario colocar unos pequeños anclajes en dichos puntos. El equipo de medida consiste en un hilo de invar que se ancla en ambos puntos y cuya longitud queda registrada con la ayuda de un nonius.

En condiciones favorables (ausencia de viento, buenos anclajes y distancias menores de cinco metros) se pueden alcanzar precisiones del orden de una décima de milímetro.

8.1.2.4. Clinómetros

La inclinación de una pila, o giro de la misma respecto a un eje horizontal, puede controlarse mediante clinómetros, los cuales pueden ser mecánicos (niveles de burbuja), eléctricos (de cuerda vibrante) o más complejos (servoacelerómetros).

En algunas ocasiones las desviaciones respecto a la vertical de las pilas de un puente se han medido con péndulos directos (hilo anclado en la parte superior y contrapeso en la inferior), o inversos (con el contrapeso flotando en un depósito de aceite en la zona superior) y también con plomadas o péndulos ópticos.

8.1.2.5. Piezómetros

Los piezómetros son los elementos que permiten determinar el nivel de carga hidrostática del agua en un punto determinado. Existen varios tipos de piezómetros: los denominados piezómetros «abiertos» y los «puntuales». Ambos requieren la realización de una perforación previa para acceder, desde la superficie, hasta el punto donde se quiere controlar la presión de agua.

- El piezómetro «abierto» consiste en un tubo con la pared ciega, salvo en la zona de medida donde queda ranurado para permitir la entrada de agua. El tubo se instala en una perforación, de tal manera que se garantice la impermeabilización del contacto tubo-pared de perforación, salvo en la zona de medida (ranurada). Con tales precauciones, el nivel que alcance el agua en el tubo será el nivel piezométrico del punto en cuestión (zona de medida).

Necesita un volumen de agua importante para indicar el cambio de presión correspondiente, es por ello que no resulta adecuado en terrenos poco permeables.

- El piezómetro «puntual» consiste en un sensor que se instala en la zona de medida, y se aísla del entorno. Normalmente se coloca en una perforación donde se sitúa el sensor rodeado de un relleno de arena que queda encapsulado superior e inferiormente por un relleno impermeable, generalmente formado por una mezcla bentonita-cemento.

La presión que indica el sensor, traducida a metros de columna de agua y sumada a la cota del sensor, indicaría la cota del nivel piezométrico del punto en cuestión.

Al ser la medida de niveles piezométricos no acumulativa y variable en el tiempo, conviene que estos equipos estén dotados de un elemento registrador, preferiblemente digital.

8.1.2.6. Extensómetros

Existen equipos que permiten medir con gran exactitud la variación de la distancia entre dos puntos, cuyo nombre genérico es el de extensómetros.

En términos muy generales, los extensómetros pueden clasificarse en varios grupos, de acuerdo con la distancia que exista entre los puntos cuya separación se quiere controlar:

-
- Los extensómetros de base de medida muy corta, del orden del centímetro, se utilizan para auscultación de estructuras metálicas o para ensayos de laboratorio. Son los denominados galgas extensiométricas (también conocidos por su nombre en lengua inglesa como «strain-gauges» o «strain-gages»).
 - Los extensómetros de base corta cubren distancias de unos pocos centímetros, -hasta unos 25 cm-. Constan de dos anclajes que se fijan a los puntos de medida y de un sensor que mide la separación que se quiere controlar. La precisión de estos equipos es del orden de la centésima de milímetro y suelen ser sensibles a los cambios térmicos por lo que, cuando se requiere gran precisión, es preciso controlar además, los cambios de temperatura en el lugar donde se toma la medida.
 - Los extensómetros de gran base cubren distancias de varios metros y suelen disponer de un sensor (potenciométrico, de cuerda vibrante o de otro tipo) que mide directamente el movimiento entre los anclajes fijos de sus extremos. La precisión que pueden ofrecer, en la práctica, es del orden de 1/10.000 de la separación de entre los puntos de medida.
 - Para distancias mayores —decenas de metros— se suelen utilizar extensómetros de varilla (rígidos) o de hilo. Estos equipos permiten controlar la distancia entre un punto profundo y un punto situado en una superficie accesible. Desde dicha superficie ha de realizarse una perforación hasta el punto profundo e instalar en ella el equipo de medida. La varilla o el hilo tienen un extremo fijo a uno de los puntos que se quiere observar y el otro extremo en un punto accesible donde se puede medir, respecto a una placa de referencia, el movimiento relativo. Su precisión práctica es del orden de 0,5 mm.

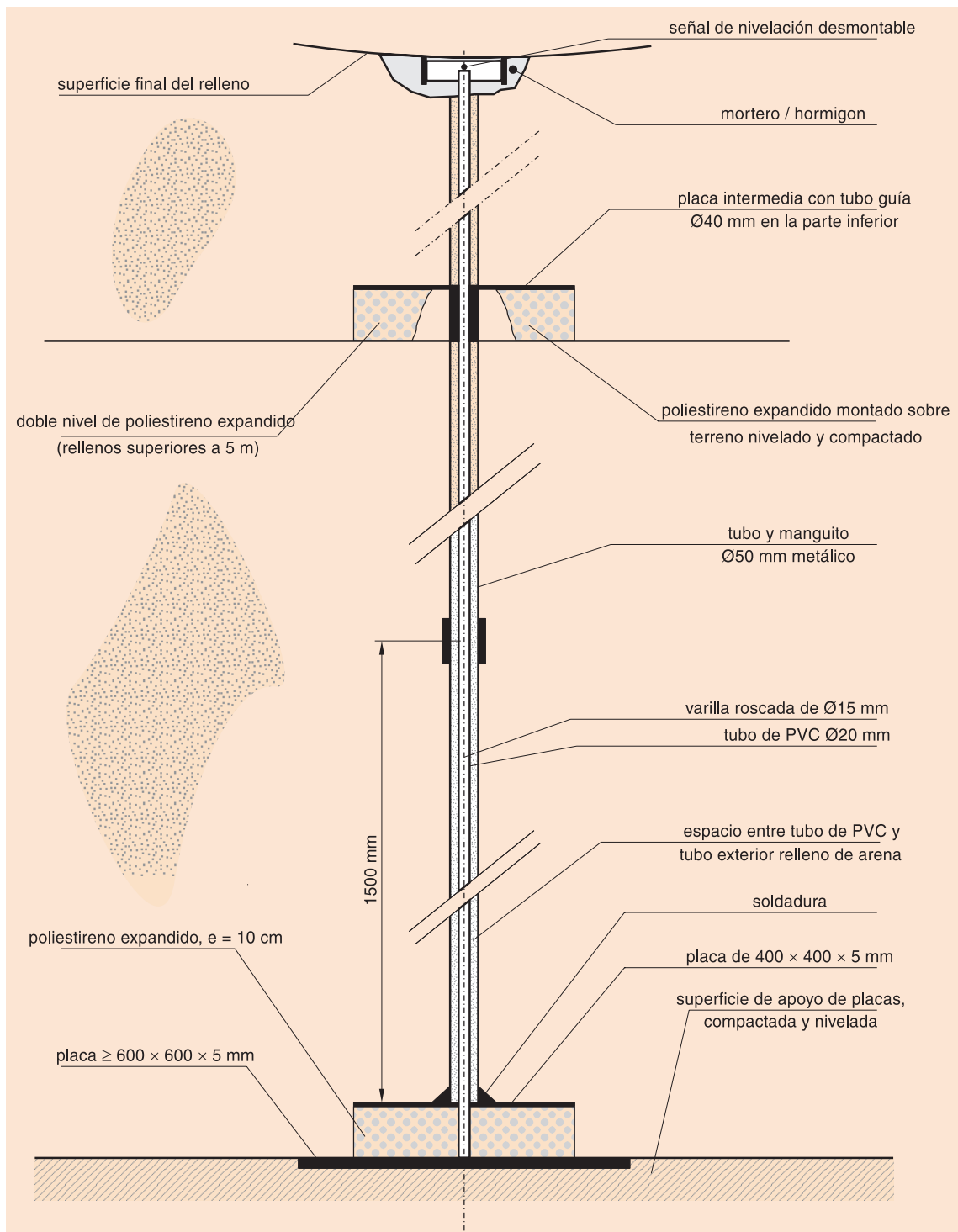
8.1.2.7. Placas de asiento

Estos equipos son muy comunes para controlar, por ejemplo, los asientos del cimientado de un terraplén durante su construcción. También pueden usarse para auscultar el asiento de una determinada tongada.

El equipo se encuentra recogido en la figura 8.8, y consiste fundamentalmente en una placa metálica que se apoya sobre la superficie cuya cota se quiere controlar. La placa tiene una varilla metálica vertical aislada del terraplén mediante un tubo. El extremo superior de la varilla debe quedar más alto que el terraplén, sobresaliendo ligeramente sobre su superficie exterior. El control de la cota de la cabeza de la varilla permite conocer el asiento de la placa de la base, ya que ambas están rígidamente unidas.

La precisión de este sistema puede resultar del orden de 1 ó 2 mm, dependiendo de la exactitud del sistema de nivelación empleado.

Las placas de asiento pueden sustituirse por extensómetros de hilo o varilla, cuando se requiera mayor precisión.



NOTA: Las medidas de los elementos propuestos únicamente tienen carácter orientativo.

FIGURA 8.8. EJEMPLO DE PLACA DE ASIENTO

8.1.2.8. Células hidráulicas de asiento

Como en el caso de las placas de asiento, estas células se utilizan para medir el descenso del cimientto, o de algunas tongadas de los rellenos.

Las células de asiento son pequeños recipientes de agua que se colocan en el punto donde quiere controlarse la cota, y que después se entierran al construir el relleno. Unos tubos horizontales (o casi horizontales) comunican las células con el exterior. En dichos tubos se puede medir el

nivel del agua, que será el mismo que en la célula, y, por consiguiente, desde el exterior se puede controlar la cota en el punto deseado.

Un mecanismo más complejo, que se utiliza en algunos casos en terraplenes en suelos blandos, es la denominada «línea continua de asientos». En este caso existe un tubo inicialmente horizontal en la base del terraplén por donde se puede deslizar un sensor que permite conocer la cota en cada punto del tubo, obteniéndose los asientos por diferencia de lecturas entre campañas.

La precisión de las células hidráulicas es del orden de 1 cm. En ciertas ocasiones especiales, se puede aumentar la precisión hasta 1 mm. En algunas instalaciones fijas muy específicas, se han llegado a alcanzar precisiones del orden de 0,1 mm.

8.1.2.9. Inclinómetros y otros tubos de control

Dentro de este grupo de equipos de auscultación, se incluyen varios sistemas que tienen en común el procedimiento de instalación. Requieren la realización de una perforación, y la colocación de un revestimiento especial (tubo de medida). Dependiendo del tipo de tubo, se puede utilizar en él una u otra clase de medidor que permita controlar los movimientos en la dirección del eje del tubo, en las transversales, o en ambas.

- Los movimientos transversales a la directriz del tubo pueden medirse mediante un inclinómetro. Este equipo registra la inclinación del tubo en tramos de cierta longitud. La integración de dichas inclinaciones permite conocer los desplazamientos transversales cuando alguno de los puntos del tubo se considera fijo (por lo general el fondo del taladro).

La precisión de estos equipos puede estar en el entorno del 1/10.000 de la longitud (1 cm para longitudes de 100 m). Cuando se trata de medir movimientos transversales grandes, conviene utilizar tubos de gran diámetro ($\phi_{int} \geq 100$ mm) ya que la máxima curvatura medible con estos equipos está en relación directa con la diferencia entre el diámetro interior del tubo inclinométrico y el exterior del medidor que se introduce en el mismo, (véase epígrafe 3.3.4).

- Los medidores de movimientos longitudinales a la directriz del tubo suelen llamarse tubos de asiento porque, en las perforaciones verticales, que son las más frecuentes, el movimiento longitudinal se debe a los asientos. Para este tipo de medida, se requiere que entre cada uno de los tubos que constituyen la entubación, exista cierto huelgo que permita su acercamiento relativo a media que el terreno asienta. En los puntos de control se instalan anillos electromagnéticos cuya cota se detecta con una sonda que se hace descender por el interior de la entubación de referencia. La precisión de estos sistemas es del orden del centímetro.
- Existen revestimientos (tubos) provistos de muescas fijas regularmente separadas entre sí, cada metro por ejemplo, donde se acopla un aparato de medida (micrómetro deslizante) que permite determinar la deformación longitudinal con una precisión que pueda alcanzar hasta la centésima de milímetro, y que simultáneamente controla las desviaciones de orientación en dos posiciones distintas. Permite conocer, por lo tanto, las tres componentes del desplazamiento relativo entre cada dos puntos de medida. Este equipo, usualmente denominado extensómetro trivectorial (Trivec), resulta muy preciso, en el control de movimientos de una determinada entubación, pero su rango de lectura puede ser escaso para algunas aplicaciones.

8.1.2.10. Células de presión total

Las células de presión son elementos que se colocan sobre una superficie para conocer después, al cubrirlos con tierra, la presión que el relleno ejerce sobre ellos. También pueden colocarse en el contacto hormigón-terreno, para conocer la presión que se ejerce en dicho contacto al construir la obra.

En ocasiones su instalación se completa con piezómetros puntuales para poder determinar la presión efectiva, como diferencia entre la presión total obtenida de la célula y la del agua determinada a partir del piezómetro.

La sensibilidad de estos equipos a la forma de instalación es especialmente alta cuando se compara con la de otros equipos de auscultación, y por ello su precisión puede ser difícil de asegurar. En consecuencia, su instalación y calibración ha de realizarse por personal especializado.

8.1.2.11. Ternas de bases de elongámetro

Estos equipos se conocen también como bases de medida de apertura de juntas. Consisten en unas referencias fijas (habitualmente pequeños anclajes o clavos), que se colocan a uno y otro lado de una determinada junta. Un medidor (elongámetro) se puede colocar apoyado en dichas referencias para medir, con una precisión que generalmente será de centésimas de milímetro, la distancia entre ellas.

Existen sistemas planos que miden sólo una o dos distancias a través de la junta en cuestión, y sistemas tridimensionales que permiten medir tres distancias, una de ellas en la dirección perpendicular al plano de la junta. Estos equipos son de fácil instalación y manejo, por lo que se recomienda su uso sistemático en los estribos de los puentes, y en las juntas de dilatación de los muros.

La determinación de los movimientos relativos entre las bases de medida se efectúa por diferencia de lecturas entre campañas.

8.1.3. PLAN DE AUSCULTACIÓN

Cuando, según los criterios especificados en el epígrafe 8.1.1, se considere necesaria la auscultación de una obra, deberá elaborarse un plan de auscultación que constará al menos de las siguientes partes:

- Proyecto e instalación del sistema de auscultación.
- Programa de auscultación.

8.1.3.1. Proyecto e instalación del sistema de auscultación

El proyecto del sistema de auscultación debe contemplar justificadamente la propia necesidad de realizar la auscultación, determinando los aspectos que conviene controlar, y debe seleccionar los equipos que se consideren más adecuados al caso (véase epígrafe 8.1.2).

Cuando la necesidad de auscultación se determine en el Proyecto, será conveniente que se dedique un anejo de la memoria especialmente a la misma, el cual debe incluir, al menos, los elementos siguientes:

- Objetivos que se persiguen.
- Descripción de los equipos de auscultación a disponer. Resulta de especial importancia justificar la precisión deseada y el rango de medida de cada sensor.
- Estimación de los resultados que se espera obtener. Es recomendable incluir los valores extremos de cada medida que, en caso de alcanzarse, podrían suponer una situación patológica. No debe instalarse ningún equipo de medida si antes no se han estimado los valores que razonablemente se espera medir, así como el valor máximo previsto.
- Programa avance del de lecturas en el que se indiquen los instantes en los que se debe leer cada equipo, y en los que se deben emitir los informes.

Los Planos deben describir, de manera precisa, la ubicación de los sensores y la situación de las centrales de lectura o casetas de instrumentación en su caso. Este aspecto resulta especialmente importante, pues generalmente la interpretación de los datos de la auscultación no es posible si no se conoce exactamente la situación precisa del sensor correspondiente (la cota de instalación de un piezómetro puntual, por ejemplo, es indispensable para controlar el nivel piezométrico correspondiente).

El Pliego de Prescripciones Técnicas Particulares debe definir los rasgos principales de los equipos, fundamentalmente la precisión requerida, el rango de medida y los procedimientos de instalación.

El Presupuesto debe incluir no sólo el suministro y montaje de los equipos, sino también todos aquellos elementos que sean necesarios para completar la obra, tomar datos de los equipos con la frecuencia que se haya estipulado y realizar los informes de auscultación a que haya lugar.

El suministrador de los equipos debe aportar las instrucciones de uso de cada equipo, de manera que cualquier técnico pueda realizar después las lecturas correspondientes, traducir las unidades de lectura a las unidades físicas de interés y llevar a cabo los trabajos de conservación que fueran necesarios.

El instalador de la instrumentación deberá realizar un informe en el que se fijarán las lecturas de origen de cada sensor, y se dejará constancia de las coordenadas de instalación de cada punto o equipo de auscultación.

8.1.3.2. Programa de auscultación

El plan de auscultación deberá definir el programa de lecturas y emisión de informes que se pretende realizar. Este plan, que debe ser adaptado a las circunstancias singulares que puedan producirse, incluirá los momentos en los que se deben tomar cada uno de los datos de auscultación y los informes que habrán de emitirse, tanto durante la propia construcción como durante la explotación de la carretera en su caso.

Los informes de auscultación que se realicen durante la construcción o la explotación deben contener la información mínima siguiente:

- Una introducción donde se expliquen las razones por las que se realiza el informe, y los antecedentes (informes previos) en su caso.
- Una descripción del sistema de auscultación. Para ello puede hacerse referencia a documentos existentes.
- Diagramas de evolución temporal de la lectura de cada sensor. Debe elegirse una escala adecuada de manera que se aprecien bien las posibles variaciones y que, al mismo tiempo, la propia precisión del sensor no provoque oscilaciones en las salidas gráficas.
- Posibles correlaciones entre magnitudes que puedan quedar relacionadas, por ejemplo, carga de tierras-asiento.
- Comparación de las lecturas registradas con los valores esperados, que deben figurar en su caso en el proyecto de la auscultación.
- Posibles causas de comportamientos anómalos, si es que se hubieran detectado.
- Recomendaciones para posteriores informes, y en su caso propuesta de modificación del propio programa de auscultación. El informe de auscultación debe considerar el programa de auscultación previsto (frecuencia de lecturas) y adaptarlo, si fuera preciso, a la situación encontrada. Particularmente en caso de detección de algún síntoma patológico, el informe correspondiente debe recomendar la mejor forma de continuar la observación, incluso añadiendo la auscultación adicional pertinente.

8.2. SOLUCIÓN DE PATOLOGÍAS

Las cimentaciones en obras de carretera son en general susceptibles a una serie de fallos típicos que deben evitarse «a priori», mediante las disposiciones convenientes. A pesar de acentuarse el carácter preventivo, tanto durante el proyecto como durante la construcción, siempre será posible que, por algún imprevisto, ocurra algún caso patológico que haya que resolver.

En esta parte de esta Guía se formulan algunas recomendaciones específicas relacionadas con los procedimientos que conviene usar en la solución de algunas de las patologías más frecuentes.

8.2.1. RECOMENDACIONES COMUNES

Independientemente del tipo de patología, existen una serie de aspectos comunes cuya consideración se recomienda. Son los siguientes:

8.2.1.1. Determinación de casos patológicos

A efectos de esta Guía se entiende como «patología», aquella situación que o bien no resulta admisible en el momento actual, o bien conduce a un pronóstico inadmisibles en un futuro próximo dentro de la vida útil de la obra.

Los síntomas patológicos en cimentaciones de obras de carretera suelen ser:

- Agrietamientos, ya sea del terreno, del firme, de los elementos estructurales de puentes, pasos inferiores, caños, etc.
- Movimientos excesivos, inadmisibles por razones de tráfico y/o estéticas.
- Riesgos teóricos, basados en cálculos u otro tipo de procedimientos de análisis, que conducen a un pronóstico de probabilidades de rotura o deformación excesiva, mayores que las admisibles.
- Deterioro del hormigón en contacto con el terreno. Agresiones químicas.
- Socavones, erosiones y descalces.

En ocasiones, la existencia de un caso patológico puede resultar evidente, si bien, en otras circunstancias, puede no resultar claro si es preciso mejorar las condiciones de la obra (caso patológico), o si es razonable mantenerla sin actuaciones específicas de mejora. Los criterios de seguridad y de movimientos admisibles que se recomiendan en esta Guía pueden ayudar al ingeniero a decidir sobre la necesidad o no de actuar en un determinado caso concreto.

8.2.1.2. Investigación de patologías

Cuando pueda suponerse la existencia de una situación patológica, se debe proceder al estudio de la misma. Para ello es preciso, en general, lo siguiente:

- Toma de datos de campo suficientemente precisos para la correcta descripción de la patología en cuestión.
- En ciertas ocasiones, realización de mapas de daños.
- Recopilación de información básica de utilidad: antecedentes, topografía, planos, lluvias, etc.
- Caracterización geológica y geotécnica del terreno involucrado en la patología, lo que requerirá generalmente la realización de una serie de prospecciones, que completen la información del proyecto y de la construcción.
- Análisis del problema y conclusiones sobre las causas de la patología, y su posible evolución.

8.2.1.3. Estudio de soluciones

La mejora de la situación de un caso patológico puede conseguirse normalmente por más de un procedimiento. Es recomendable analizar cada uno de ellos, tratando de evaluar ventajas e inconvenientes al compararlos entre sí. Para ello, debe realizarse un estudio de cada una de las posibles soluciones que, aunque no desarrolle todos sus detalles, permita una comparación rigurosa y objetiva, y facilite la decisión a adoptar.

En los apartados que siguen se enumeran algunas de las patologías más frecuentes y se indican algunos procedimientos de reparación que deben considerarse al realizar el estudio comparativo de soluciones alternativas.

8.2.1.4. Proyecto de la solución

El proyecto de la solución que resulte más conveniente debe realizarse siguiendo las mismas pautas generales que rigen los proyectos, aunque conviene tener en cuenta, en su caso, la singularidad de contar con un mejor conocimiento de la obra ya construida y del terreno, puesto que generalmente existirá un reconocimiento complementario necesario para investigar las causas de la situación patológica, según se ha indicado en 8.2.1.2.

Cuando la patología en cuestión esté dominada por las características del terreno, y se hayan efectuado los correspondientes reconocimientos geotécnicos específicos según se determina en 8.2.1.2, que permitan una caracterización del mismo considerablemente mejor que la existente cuando se procedió a la redacción del Proyecto de la obra preexistente, a criterio del Proyectista, será posible reducir los coeficientes de seguridad especificados en esta Guía según se determine en cada caso concreto, a la luz de la mejora de la información geotécnica obtenida con dichos reconocimientos.

Para situaciones normales, y previa justificación expresa de la mejora de la calidad de la información geotécnica obtenida, el Proyectista podrá determinar, en su caso, una reducción de los valores de los coeficientes de seguridad, en principio no mayor que de un 5 a un 10% de los primitivos, no recomendándose en ningún caso llegar hasta valores considerados como reducidos según el criterio de esta Guía, cuando las situaciones a considerar deban calificarse como normales.

No se recomienda reducción alguna del coeficiente de seguridad cuando las obras hubieran sido calculadas inicialmente con coeficiente de seguridad reducido según se especifica en el apartado 4.4 de esta Guía.

En los epígrafes que siguen, se formulan algunas recomendaciones más específicas para algunas de las patologías de más frecuente aparición.

8.2.1.5. Observación del comportamiento

Resulta imprescindible observar la evolución de los síntomas patológicos durante las obras de reparación y después, durante la explotación de la obra reparada.

La auscultación necesaria en su caso para llevar a cabo dicho seguimiento debe definirse en el proyecto de reparación, instalarse al comienzo de dichas obras (antes puede existir cierta auscultación necesaria para investigar las causas de la patología) y controlarse hasta confirmar que el caso queda resuelto.

En los epígrafes 8.2.2 a 8.2.7 y en el apartado 8.1 se incluyen otras recomendaciones relativas al aspecto de referencia.

8.2.2. DESLIZAMIENTO DE TERRAPLENES POR FALLO DEL CIMIENTO

El deslizamiento de un terraplén por su base de apoyo puede ocurrir durante la construcción (situación más frecuente) o después de ésta, con la carretera en servicio.

El deslizamiento del terraplén puede provocar grietas y movimientos que impidan la circulación o bien puede provocar únicamente ligeros agrietamientos y asentos que, aunque sea de manera limitada, permitan aún el tráfico.

8.2.2.1. Investigación previa

Ante los primeros indicios de rotura de un terraplén debe abordarse la investigación de la situación. No se debe iniciar en general una solución, sin conocer con cierto detalle las causas y el mecanismo del deslizamiento.

Los métodos que se recomiendan para investigar el deslizamiento son similares a los ya descritos para los reconocimientos geológico-geotécnicos generales, en la Parte 3 de esta Guía, es decir:

- Cartografía geológica detallada de la zona.
- Reconocimiento geotécnico.
- Información hidrogeológica local: censo de fuentes o afloramientos de agua y definición de los niveles piezométricos. Puede ser necesario realizar sondeos, como más adelante se indica.
- Topografía y planos de construcción originales, antes del movimiento.
- Topografía de detalle de la zona movida. A modo de ejemplo, se sugiere levantar una planta taquimétrica, a escala $E = 1/200$ con curvas de nivel cada 50 cm. En algunos casos puede ser conveniente incluso un detalle mayor y, por contra, en algunos corrimientos de grandes dimensiones bastará con datos topográficos a escala $E = 1/1.000$, por ejemplo.

8.2.2.2. Estudio previo del movimiento

La información general disponible proveniente del Proyecto, por ejemplo, y la información previa específica obtenida al efecto según se determina en 8.2.2.1 debe ser suficiente para realizar un estudio preliminar que permita evaluar en primera instancia, los siguientes aspectos de interés:

- Límites, en planta, de la zona movida.
- Perfiles transversales más representativos del deslizamiento. Para ello será necesario postular cierta profundidad de la superficie (o superficies) de rotura que se comprobarán más adelante.
- Estudio previo de resistencias del terreno, y régimen de presiones intersticiales que han conducido a la rotura del terraplén. Este aspecto requerirá realizar cálculos de estabilidad con distintas combinaciones de parámetros, de manera que el coeficiente de seguridad resultante sea igual (o muy próximo) a la unidad.

En ocasiones, cuando las causas de la rotura sean suficientemente claras y no existan dudas sobre el mecanismo (extensión del deslizamiento en planta, y situación en profundidad de la superficie de rotura), ni sobre las causas del deslizamiento, se podría proceder a definir una solución. En el caso más general, cuando dichos extremos no resulten totalmente claros, es preciso realizar una investigación de detalle.

8.2.2.3. Investigación de detalle y auscultación

Nunca debe abordarse una investigación de detalle en una zona de deslizamiento, sin antes haber dado los pasos que se recomiendan en los epígrafes 8.2.2.1 y 8.2.2.2 de esta Guía.

La mejor investigación de detalle consiste en la realización de sondeos que atraviesen la línea de rotura, para poder tomar muestras (incluso de la misma), y ensayarlas después en laboratorio. Esta tarea requiere una ejecución de los sondeos muy cuidada, pero no por ello debe omitirse cuando no exista otro método para conocer la ubicación de la línea de rotura, y las características del terreno a través del cual se produce el deslizamiento.

Los sondeos de reconocimiento pueden aprovecharse para colocar auscultación. Los elementos más interesantes para auscultar los deslizamientos son:

- Referencias topográficas: Preferiblemente, deben ser bases de colimación (medida de desplazamientos horizontales según direcciones transversales a algunas alineaciones de interés) y las bases de nivelación (que pueden coincidir con las anteriores). Cuando no se requiera gran precisión, puede disponerse un sistema sencillo de bases de replanteo. Una adecuada precisión del sistema de observación puede acortar notablemente el período necesario para la obtención de conclusiones.

- Piezómetros: La mejor información puede obtenerse mediante piezómetros puntuales (usualmente con sensores de cuerda vibrante). En casos muy sencillos puede ser suficiente con piezómetros abiertos.
- Inclínómetros: Estos equipos permiten ubicar con bastante precisión la situación de la línea de rotura cuando se instalan en zonas donde aún existe movimiento remanente, siempre que su fondo se encuentre claramente bajo dicha línea. Su duración temporal es limitada, pues los desplazamientos normales a su eje pueden dejarlos fuera de servicio, bien porque debido a su curvatura en algún punto, no permiten la entrada del torpedo de lectura, o bien por la propia ruina estructural de la entubación. Es por todo ello que deben instalarse tuberías inclinométricas suficientemente profundas, resistentes a los esfuerzos de corte, y de diámetro interior lo más amplio posible, siempre que sean de esperar movimientos importantes después de su instalación (véase epígrafe 3.3.4).

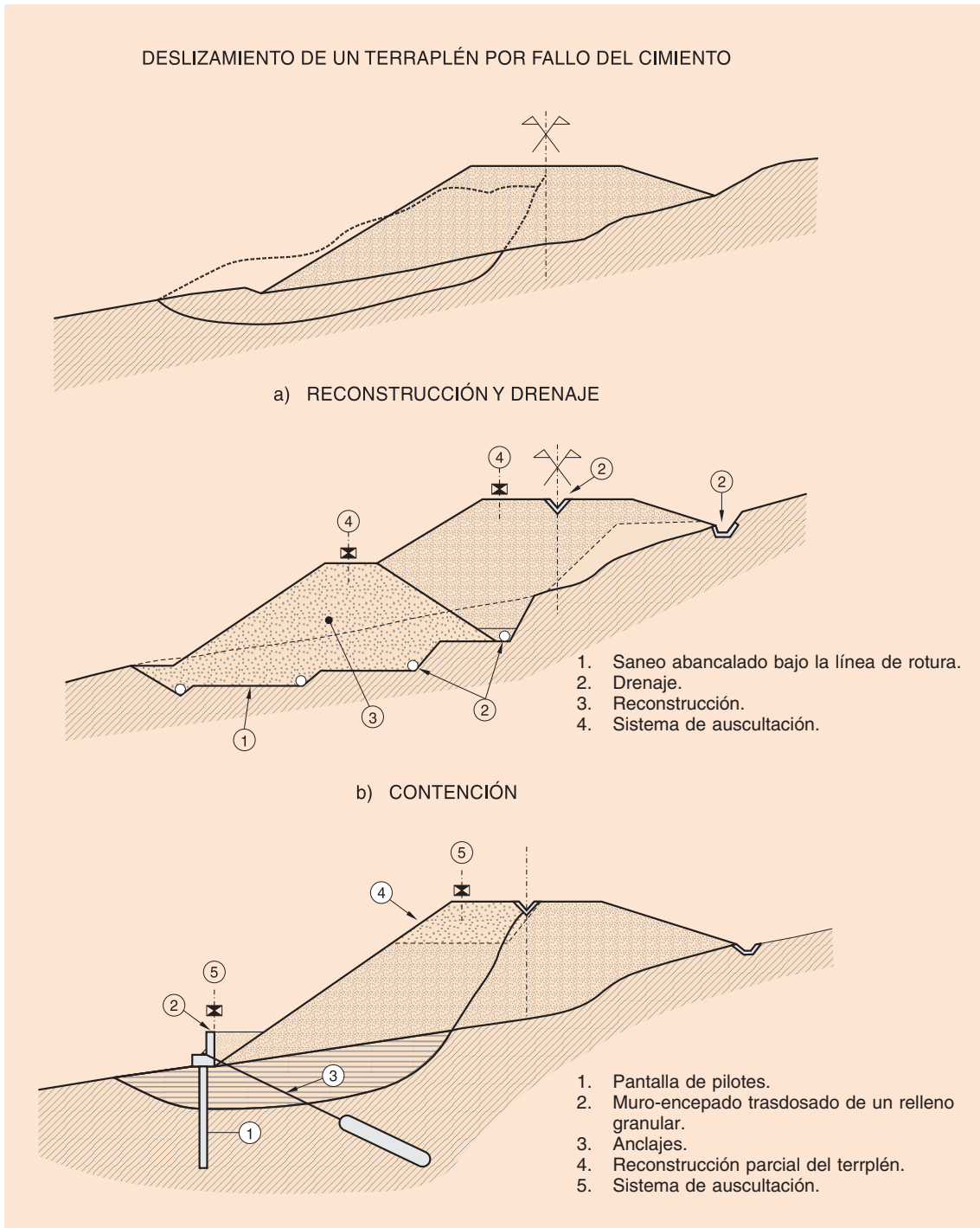
Dependiendo de los casos, puede ser conveniente alguna otra medida de auscultación específica. Por el contrario, en algunos deslizamientos estabilizados que se encuentren en reposo, la auscultación de movimientos, puede no ser ya relevante.

Con la información obtenida mediante ensayos de laboratorio (identificación y resistencia), y mediante la auscultación, debe profundizarse en el estudio del corrimiento, detallando su geometría y analizando las causas que lo motivaron.

8.2.2.4. Proyecto de solución

Las soluciones de los deslizamientos de los terraplenes pueden ser muy variadas dependiendo de los detalles particulares en cada caso. Entre las soluciones posibles, a continuación se citan algunas de uso frecuente:

- Eliminación del terraplén y del cimiento en su caso hasta atravesar la superficie de rotura, preparación del nuevo cimiento con los abancalamientos y las obras de drenaje correspondientes, y reconstrucción del terraplén. Es una de las soluciones más habituales (véase figura 8.9.a).
- Drenaje de la zona movida, tanto superficial, desviando las escorrentías fuera de las zonas agrietadas, como profundo. Por lo general esta solución resulta bastante eficaz en corrimientos de grandes dimensiones y en los que las presiones de agua son uno de los principales agentes desencadenantes.
- Obras de contención: En ocasiones, particularmente cuando el movimiento no está plenamente desarrollado, se utilizan obras de contención para detener los movimientos (véase figura 8.9.b). Entre las obras de contención más habituales, deben destacarse los elementos siguientes:
 - Muros flexibles (escolleras, otros materiales granulares, gaviones, etc.).
 - Muros rígidos (escolleras hormigonadas, muros de hormigón armado o en masa, etc.).
 - Anclajes que normalmente se usan en combinación con muros, como elementos transmisores de la carga.
 - Pilotes y/o micropilotes –normalmente en alineaciones, o con otras disposiciones típicas en planta– que pueden actuar conjuntamente con otros elementos (anclajes en las cabezas de los pilotes por ejemplo), que mejoren su eficacia.
- Jet-grouting atravesando la línea de rotura o tratamientos del terreno similares (inyecciones armadas, claveteado).
- Ciertas combinaciones de las técnicas enumeradas previamente.
- Sustitución del terraplén por un viaducto. Suele usarse en el caso de grandes deslizamientos difíciles de reparar por otros medios.



NOTA: Sólo se indican algunas opciones especificadas en el texto.

FIGURA 8.9. EJEMPLOS DE POSIBLES ACTUACIONES FRENTE AL DESLIZAMIENTO DE UN TERRAPLÉN

El Proyecto de solución deberá constar en todo caso de: Memoria, Planos, Pliegos de Prescripciones y Presupuesto.

El coeficiente de seguridad global del terraplén en el momento de la rotura podrá suponerse igual a la unidad. Esta hipótesis, junto con los datos obtenidos en los reconocimientos, debe permitir una estimación de los parámetros resistentes del terreno, y de las condiciones de presión intersticial en el momento de la rotura. Permitirá también estimar el coeficiente de seguridad correspondiente a la situación posterior a las obras de reparación.

Debe considerarse, de forma explícita, el procedimiento de auscultación que se disponga para continuar el control del movimiento durante cierto tiempo después (a estipular en el propio Proyecto), una vez concluidas las obras de corrección.

8.2.3. FALLOS DEL CIMIENTO EN MUROS DE CONTENCIÓN

Las estructuras de contención de tierras pueden fallar entre otras causas, por motivos estructurales (agotamiento estructural de alguna sección resistente crítica), o por falta de capacidad de soporte del cimiento. Existen también otros posibles motivos de fallo.

Cuando la rotura se produce en el cimiento, la situación debe tratarse siguiendo los pasos generales indicados en 8.2.1, a los que deben añadirse los siguientes aspectos y consideraciones:

8.2.3.1. Investigación previa

Debe consistir en la recopilación de la información existente (Proyecto, por ejemplo), y en una revisión y ampliación local de las características geológico-geotécnicas e hidrogeológicas de la zona del cimiento del muro. Puede ser conveniente elaborar una topografía de detalle.

8.2.3.2. Estudio previo de las causas de fallo

Con la información anteriormente obtenida se debe intentar una explicación del fallo, y sobre todo, desvelar si se trata de un hundimiento o un vuelco del muro, o si se trata de un deslizamiento a lo largo de su base de apoyo.

Este paso conllevará, normalmente, la revisión crítica de los cálculos del Proyecto, reevaluando los empujes estimados sobre el muro. Si el modo de fallo fuera de «estabilidad global» según líneas de rotura que engloban al muro completo, a su trasdosado y a la cimentación, el problema puede abordarse como se ha indicado en el epígrafe 8.2.2 para el caso de los terraplenes. En esta etapa debe decirse si la información existente es suficiente, o si se requiere mayor detalle sobre algún aspecto.

8.2.3.3. Investigación de detalle

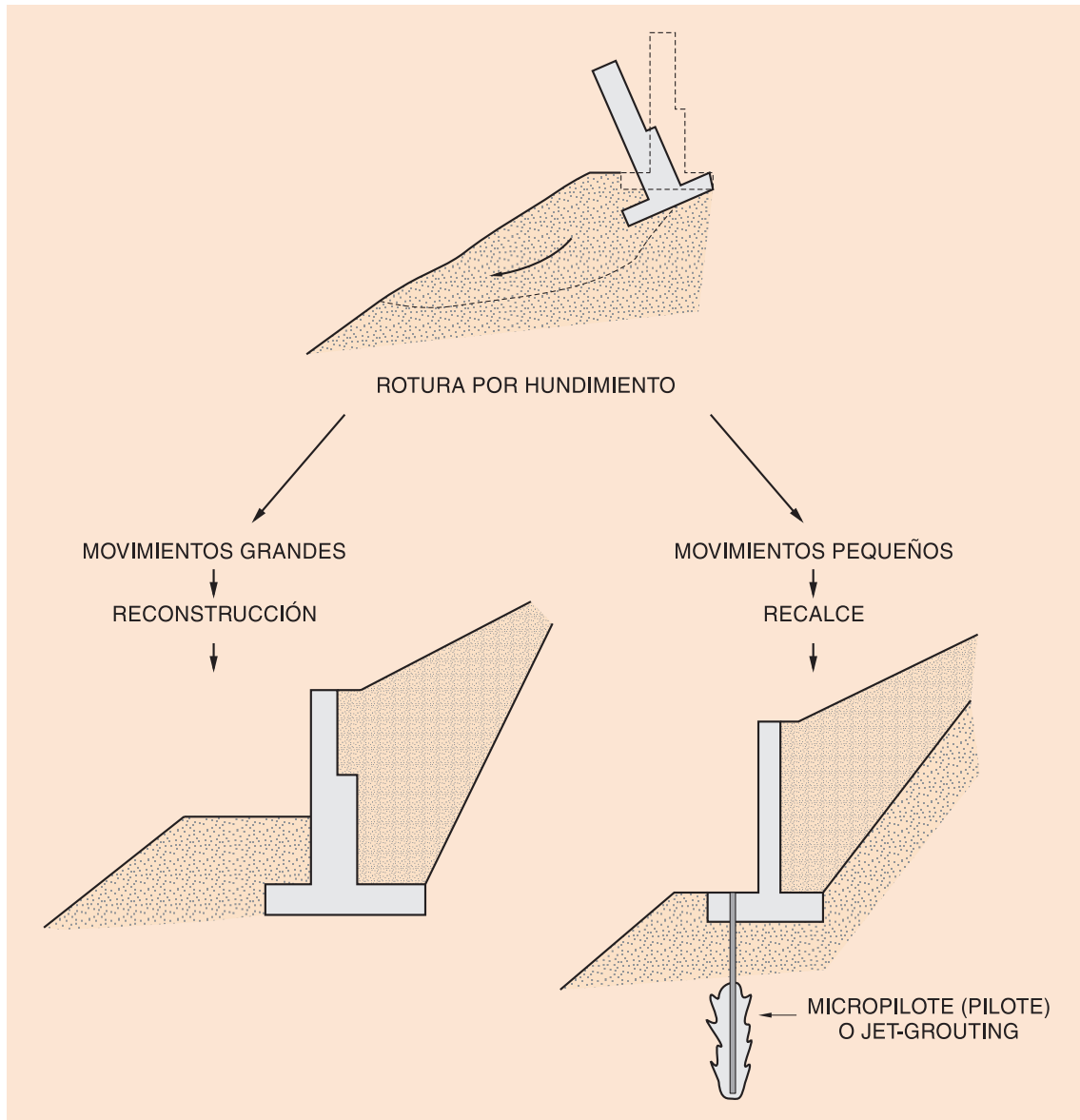
Las investigaciones de detalle pueden omitirse, cuando las causas de la rotura resultan totalmente claras, y cuando el procedimiento de reparación que se piensa adoptar no es sensible a los detalles del mecanismo de rotura.

En general, siempre es recomendable realizar ciertas comprobaciones «in situ» acerca de los detalles de mayor interés. Los procedimientos de reconocimiento mediante sondeos, toma de muestras y ensayos de laboratorio, deben complementarse con observaciones de campo. Entre estas últimas conviene destacar la determinación de niveles freáticos (en ocasiones puede ser necesario instrumentar el cimiento con piezómetros) y el control de movimientos del muro (si el fallo está aún en progreso, o sólo se ha manifestado de modo incipiente).

8.2.3.4. Proyecto de solución

Las soluciones de las patologías de los cimientos de los muros son muy variadas dependiendo de las causas que las hayan motivado. En lo que sigue se enumeran las dos formas de corrección (véase figura 8.10) que se consideran de uso más frecuente:

- Demolición y reconstrucción del muro: Normalmente será la mejor solución cuando la rotura se haya desarrollado como consecuencia de algún defecto, que incluso puede que no impida totalmente la propia reconstrucción.



NOTA: Existen más formas de fallo y otros procedimientos de corrección (véase texto).

FIGURA 8.10. ESQUEMA DEL FALLO DE UN MURO Y DE DOS POSIBLES SOLUCIONES

- Recalce del muro: Este tipo de solución es aplicable cuando los movimientos han sido aún moderados (inclinaciones $i < 1\%$, por ejemplo).

Dependiendo de las circunstancias de cada caso particular, pueden resultar convenientes otros tipos de soluciones, basadas en la construcción de nuevos muros, reforzando al que se ha movido, basadas en el uso de anclajes, o simplemente consistentes en un refuerzo del sistema de drenaje cuando el empuje anormal del agua, o las presiones intersticiales en el cimiento fueron la causa principal del fallo, etc.

8.2.4. MOVIMIENTO DE PILAS

Si se exceptúan los casos de socavación, el fallo de la cimentación de la pila de un puente es muy poco frecuente, aunque cuando ocurre resulta ser una patología generalmente grave. Con dicha excepción, el fallo del terreno puede deberse a:

- Defecto de estabilidad global (cimientos a media ladera por lo general).
- Falta de capacidad de soporte del terreno de cimentación.
- Deformabilidad excesiva del terreno de cimentación.

En ocasiones, estos hechos (escasa resistencia y excesiva deformabilidad), pueden estar íntimamente unidos por lo que no es posible discernir claramente entre ambas causas.

Cuando se detecte un movimiento inadmisibles en un elemento de cimentación, ha de analizarse el problema para evaluar la seguridad de la cimentación y tratar de determinar la razón del movimiento observado. El trabajo deberá comenzar, por la revisión de los datos de Proyecto: reconocimientos del terreno que hubiera, y cálculos justificativos de la cimentación construida.

En general será conveniente realizar un reconocimiento específico del terreno, salvo que la causa del movimiento, y el procedimiento de reparación resulten evidentes con la sola ayuda de la información preexistente.

La solución más común de este tipo de problemas es el recalce del elemento de cimentación con pilotes, micropilotes o jet-grouting (cimentaciones superficiales que pasarían a ser profundas), o el incremento del número de pilotes y/o su longitud, de micropilotes o columnas de jet-grouting (cimentaciones profundas), etc.

Los problemas de falta de estabilidad global pueden requerir reparaciones de mayor envergadura.

Cuando la seguridad frente al hundimiento, deslizamiento y vuelco (cimentaciones superficiales), o frente al hundimiento y rotura horizontal del terreno (cimentaciones profundas), y en todo caso la estabilidad global, queden suficientemente aseguradas sin necesidad de actuación alguna, es decir, cuando se trate exclusivamente de un problema de deformación, entonces podrán analizarse medidas correctoras del movimiento, en principio menos onerosas que las mencionadas en los párrafos precedentes.

El Proyecto de reparación, en cualquier caso, incluirá una descripción de los hechos observados y sus posibles causas, y una justificación de los beneficios de la solución propuesta en cuanto a la mejora de la seguridad, y en cuanto a la reducción de los movimientos posteriores.

Los coeficientes de seguridad a adoptar en los cálculos de comprobación, los movimientos admisibles tras la reparación, y los procedimientos de control posterior, quedarán suficientemente explícitos en el Proyecto, tal como se recomienda en esta Guía.

El Proyecto debe considerar la conveniencia de apeo del puente e incluso la restricción del tráfico hasta completar la reparación.

8.2.5. MOVIMIENTOS EXCESIVOS EN LOS ESTRIBOS DE PUENTES

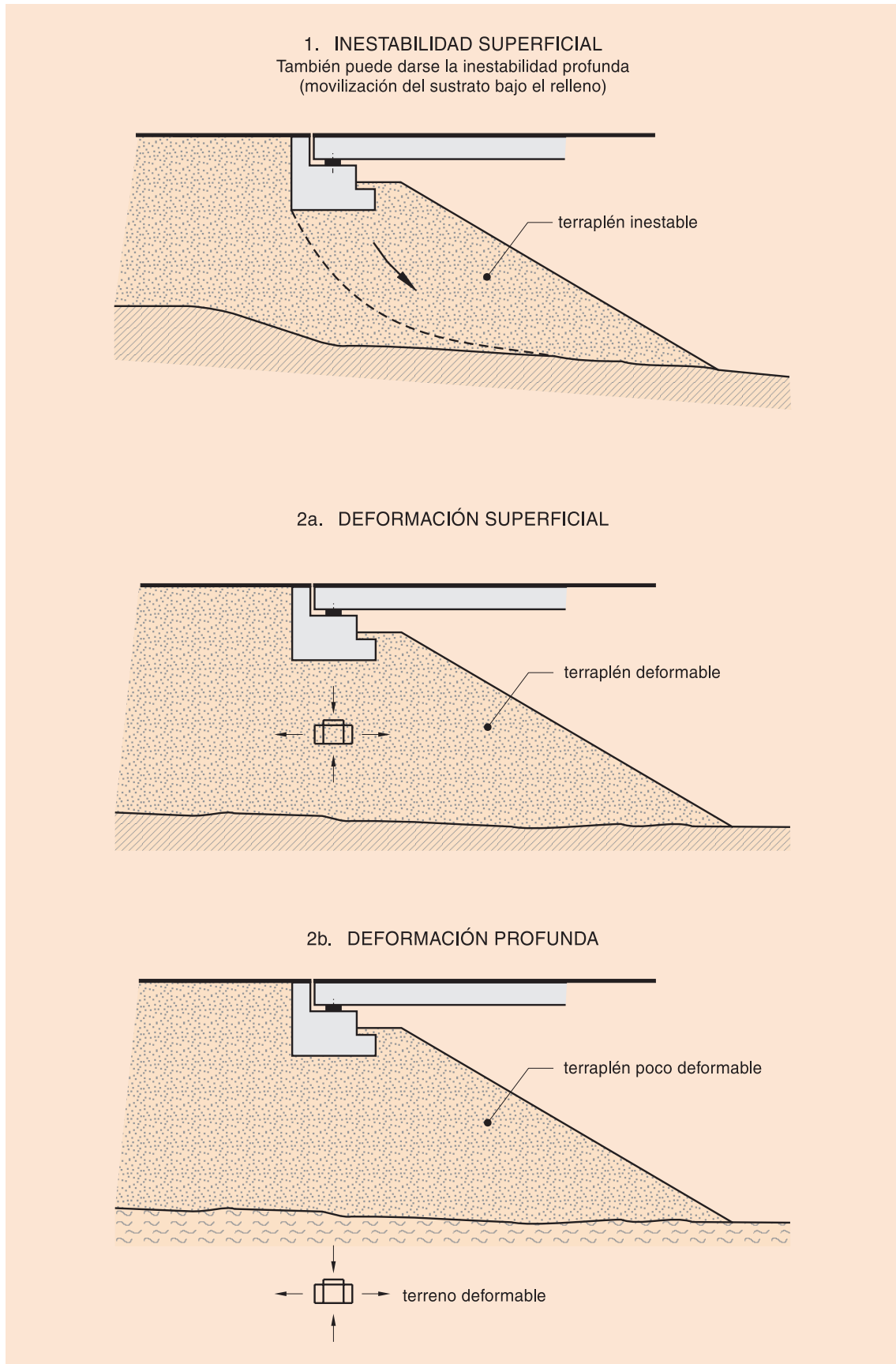
En la publicación *Obras de paso de nueva construcción. Conceptos generales*¹ de la Dirección General de Carreteras, y en el apartado 6.3 de esta Guía se describen de manera sucinta algunos de los tipos de estribo de puente más usados en la práctica.

A efectos del estudio y de la solución de patologías de estribos de puentes, éstos podrán asimilarse, según el caso de que se trate, a los muros de contención tratados en el epígrafe 8.2.3, o a las pilas de puente aboradas en el 8.2.4. Lo indicado en aquellos casos puede ser de utilidad en ciertas tipologías de estribos que puedan considerarse similares.

Los estribos flotantes o durmientes, que consisten en elementos de apoyo directo sobre terraplenes, son los que se consideran de manera expresa en el presente epígrafe.

Los mecanismos de deformación más usuales se representan de modo esquemático en la figura 8.11 adjunta, si bien pueden existir otras situaciones no representadas en esos esquemas, ta-

¹ Véase: Dirección General de Carreteras (2000): *Obras de paso de nueva construcción. Conceptos generales*.



NOTA: Pueden existir otras causas de movimientos excesivos de durmientes de apoyos de puentes.

FIGURA 8.11. EJEMPLOS DE MOVIMIENTOS DE ESTRIBOS FLOTANTES

les como la socavación (o excavación accidental), o situaciones debidas a cargas anómalas o situaciones excepcionales (sismos, inundaciones, etc.).

Las causas que pueden motivar el movimiento excesivo de un estribo flotante de puente, son también muy variadas. Los casos que se consideran en este apartado son aquellos en los que el movimiento en cuestión está provocado por alguna de las siguientes causas:

1. Defecto de capacidad de soporte del terreno.
2. Deformabilidad excesiva del terreno.
3. Erosiones (o socavaciones).

El examen de la causa concreta que ha provocado el movimiento excesivo permitirá, en la mayoría de los casos, clasificar la situación en alguna de las tres precedentes. Este examen requerirá la realización de prospecciones adicionales (toma de datos de movimientos, labores de cartografía geológica, reconocimiento geotécnico del cimiento, etc.). La intensidad de estas prospecciones será la suficiente para conocer fehacientemente y con el necesario grado de detalle, la causa del movimiento.

Además de las recomendaciones generales indicadas en el epígrafe 8.2.1, deberán tenerse en cuenta los aspectos siguientes:

8.2.5.1. Reconocimientos y estudios necesarios

Entre los estudios y prospecciones necesarias para proyectar una solución a este tipo de patologías, cabe mencionar los siguientes:

- a) Estudio detallado de los movimientos ocurridos y de la necesidad de la reparación, lo cual puede requerir la toma de datos de campo (medida de movimientos locales, huelgos, nivelaciones, etc.) y la realización de una evaluación a priori, de movimientos en caso de no reparar la obra.
- b) Caracterización geotécnica del terraplén y de su cimiento, con especial énfasis en el contacto terraplén-terreno natural, cuando se sospeche que el mismo pueda resultar un aspecto determinante en el problema en cuestión.
- c) Cálculos de estabilidad y de deformaciones del conjunto, terreno natural-terraplén-estribo, que permitan reproducir la situación patológica existente y evaluar el comportamiento ante distintas medidas correctoras del movimiento.

8.2.5.2. Posibles soluciones

Se sugieren a continuación algunas tipologías de solución que podrían considerarse:

- Apeo provisional del tablero del puente (incluso desmontaje del tablero) y reconstrucción del estribo: Puede ser la solución de mayor coste y de mayor garantía.
- Recalce con pilotes (o micropilotes): Estos elementos en general no soportan bien los esfuerzos horizontales que pueden inducirse en ellos con los desplazamientos horizontales. Puede ser necesario, o bien dar cierta inclinación a los elementos de recalce, o sujetar sus cabezas mediante anclajes. El recalce con jet-grouting puede ser adecuado en algunos casos.
- Renivelación del puente: Cuando se pueda garantizar que los movimientos futuros vayan a ser limitados, la solución más sencilla consiste en el izado del tablero y la preparación de nuevos apoyos al nivel conveniente. En cualquier caso, las operaciones de nivelación pueden ser necesarias en el contexto de las soluciones apuntadas anteriormente.
- Aumento de la longitud del puente: En ocasiones, los movimientos excesivos de los durmientes se deben a una altura excesiva del terraplén, que hubiera resultado menor pro-

yectando un puente de mayor longitud. En ocasiones, puede ser de interés añadir un vano más a un puente cuyo estribo ha asentado notablemente.

En cualquier caso, junto con las operaciones de reparación recién enunciadas, pueden ser necesarias otras labores complementarias tales como el recrecimiento de los terraplenes de acceso, la reparación de muretes y/o impostas, barandillas, etc.

8.2.5.3. Proyecto de la solución

Examinadas las diferentes alternativas planteadas, debe seleccionarse la más adecuada, y redactar un Proyecto constructivo donde se incluyan todos los detalles necesarios para su correcta ejecución.

Se recuerdan, a estos efectos, las recomendaciones de carácter general indicadas en el epígrafe 8.2.1 de esta Guía, relativas a la seguridad de la obra tras su reparación, y al necesario seguimiento de su evolución y comportamiento a posteriori.

8.2.6. SOCAVACIÓN DE CIMIENTOS

El lecho de los cauces fluviales, cuando está formado por materiales sueltos (gravas, arenas, limos o arcillas no muy firmes), puede moverse en épocas de avenidas. El espesor de material que puede moverse define en principio la profundidad de socavación. Para estimar las profundidades de socavación debe consultarse la literatura técnica específica².

Tras la avenida, el cauce puede quedar con su fondo situado a una cota diferente de la original, normalmente el cauce queda a una cota más baja.

Como consecuencia del poder erosivo del agua, pueden provocarse daños en las cimentaciones, el más evidente de los cuáles, es la socavación de las pilas de los puentes que crucen cauces fluviales. También existen otros fenómenos similares en cimientos, en zonas costeras, o en obras de drenaje, particularmente en las aletas de encauzamiento que se suelen construir a su entrada y a su salida.

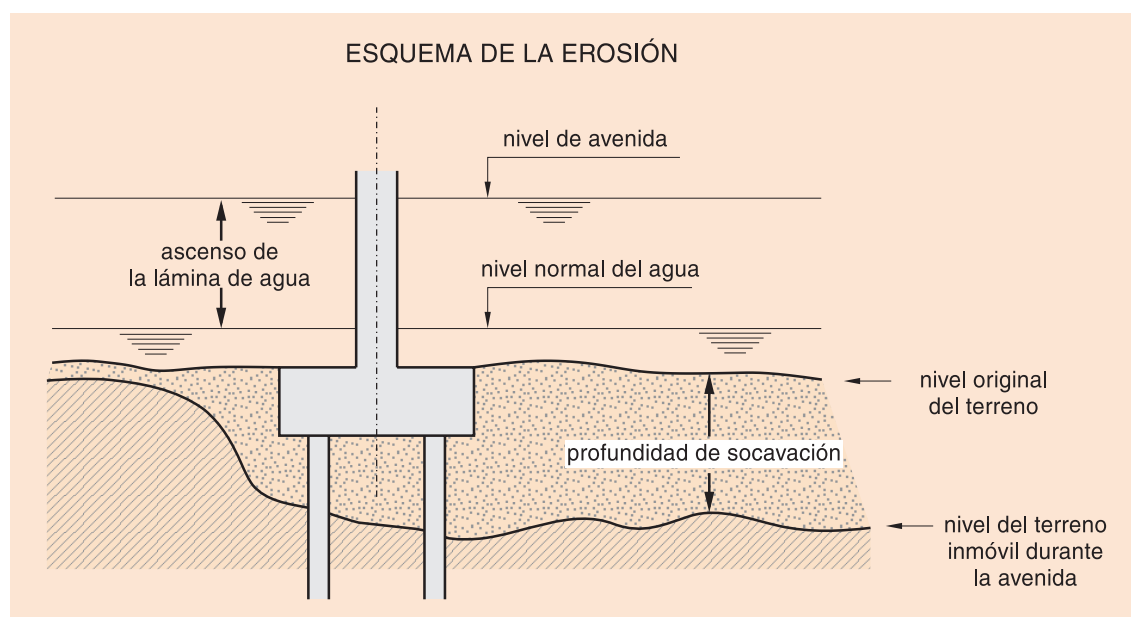


FIGURA 8.12. ESQUEMA DE EROSIÓN DE CIMIENTOS EN CAUCES

² Véase: Dirección General de Carreteras: *Control de la erosión fluvial en puentes*.

Normalmente el Proyecto debe haber previsto esta contingencia, y debe haber dispuesto las medidas necesarias para evitar los posibles daños causados por erosión. Es posible que ocurran avenidas imprevistas (superiores a la avenida de proyecto), y también es posible que la respuesta de la obra como consecuencia de una avenida prevista, sea peor de lo esperado; en ambos casos se podría producir una situación patológica que, de ocurrir, motivaría la realización de un estudio específico del problema, y la definición de las acciones a emprender para controlar la situación.

El estudio de las patologías causadas por la socavación, requerirá información en el siguiente sentido:

- Datos hidrológicos tanto de la avenida que causó el daño, como de las posibles avenidas futuras, y del comportamiento general del tramo fluvial.
- Datos topográficos del terreno y de la obra, antes y después de la erosión.
- Caracterización geológico-geotécnica del terreno. Interesa especialmente identificar el posible nivel del terreno, capaz de soportar las acciones erosivas del río.

Las causas que han motivado la erosión deben en principio quedar patentes una vez estudiados estos datos. Puede ser necesario realizar cálculos hidráulicos simulando las avenidas para conocer las sobre-elevaciones de la lámina de agua y estimar las posibles profundidades de socavación. Tales cálculos o estimaciones, que deben existir en el Proyecto, deben ser revisados en caso de detectarse una situación patológica. Deben estudiarse especialmente, posibles causas artificiales del rebajamiento del nivel de base del cauce tales como la extracción de áridos, u otras excavaciones, que pueden ser causa de erosiones posteriores no previstas.

Las soluciones a estas patologías pueden clasificarse según se actúe para reducir la capacidad erosiva del agua, o para aumentar la capacidad resistente de la cimentación. Con frecuencia, se acude a soluciones mixtas.

La resistencia del cimiento frente a la erosión suele conseguirse mediante elementos de protección, o profundizando la cimentación bajo la cota de base de la zona móvil, lo cuál puede requerir, en cauces formados por materiales sueltos, la ejecución de una cimentación profunda capaz de soportar los empujes del agua y del «terreno móvil» durante las avenidas.

En general, y particularmente para el caso de las erosiones locales en las entradas y las salidas de las obras de drenaje, el mejor procedimiento para evitarlas es la profundización de los cimientos hasta cotas donde no se produzcan ya estos fenómenos, bien por la gran profundidad alcanzada, bien por apoyar sobre rocas competentes no erosionables.

8.2.7. ROTURA DE OBRAS DE FÁBRICA ENTERRADAS

La presión vertical p_v , que actúa sobre las obras de fábrica enterradas, suele ser mayor que la carga geostática (peso de las tierras que gravitan sobre ella). La razón fundamental de dicho incremento de presión estriba en la rigidez vertical de la obra de fábrica, que suele ser mayor que la del terreno (véase apartado 6.6). Si en lugar de existir una obra de fábrica enterrada, el terraplén fuese homogéneo, las tensiones serían muy similares a las geostáticas.

La introducción de una obra de fábrica, generalmente más rígida que el terreno al que desplaza o sustituye, motiva que el asiento de la calzada pueda ser localmente menor sobre la obra enterrada y que, como consecuencia, los laterales transmitan rozamientos negativos que incrementen las tensiones verticales.

En algunos casos especiales, se puede evitar este efecto (denominado «proyección negativa»), introduciendo elementos deformables sobre el techo de la obra enterrada, reduciendo la compactación en esa zona, o mediante otros artificios similares. Este tipo de solución no resulta adecuada cuando existe poca distancia entre el techo de la estructura y la superficie del pavimento, ya que puede conducir a asientos difícilmente controlables que perjudiquen la utilización de la calzada suprayacente.

En ocasiones, por error, se ha postulado que existe algún límite físico al valor de p_v en obras enterradas a gran profundidad (teorías de arcos de descarga en túneles excavados). El error que lleva a asimilar los falsos túneles (obras de fábrica enterradas) con los túneles reales, ha sido causa, en varias ocasiones, de una patología posterior importante.

Cuando las presiones verticales son claramente mayores que las de Proyecto, se pueden producir agrietamientos visibles, como los indicados con los n.ºs 1, 3 y 5 en la figura 8.13, o no visibles por encontrarse en el trasdós de la obra de fábrica, como los indicados con los n.ºs 2 y 6 en esa misma figura, o encontrarse roturas por corte, n.º 7, e incluso pandeo por compresión de la armadura comprimida, n.º 4 en la referida figura.

El agotamiento estructural de la obra enterrada puede conducir incluso al colapso, o al cierre parcial o total del paso inferior. El diagnóstico y el remedio de estos casos tiene una componente estructural evidente, que sale fuera del ámbito de esta Guía.

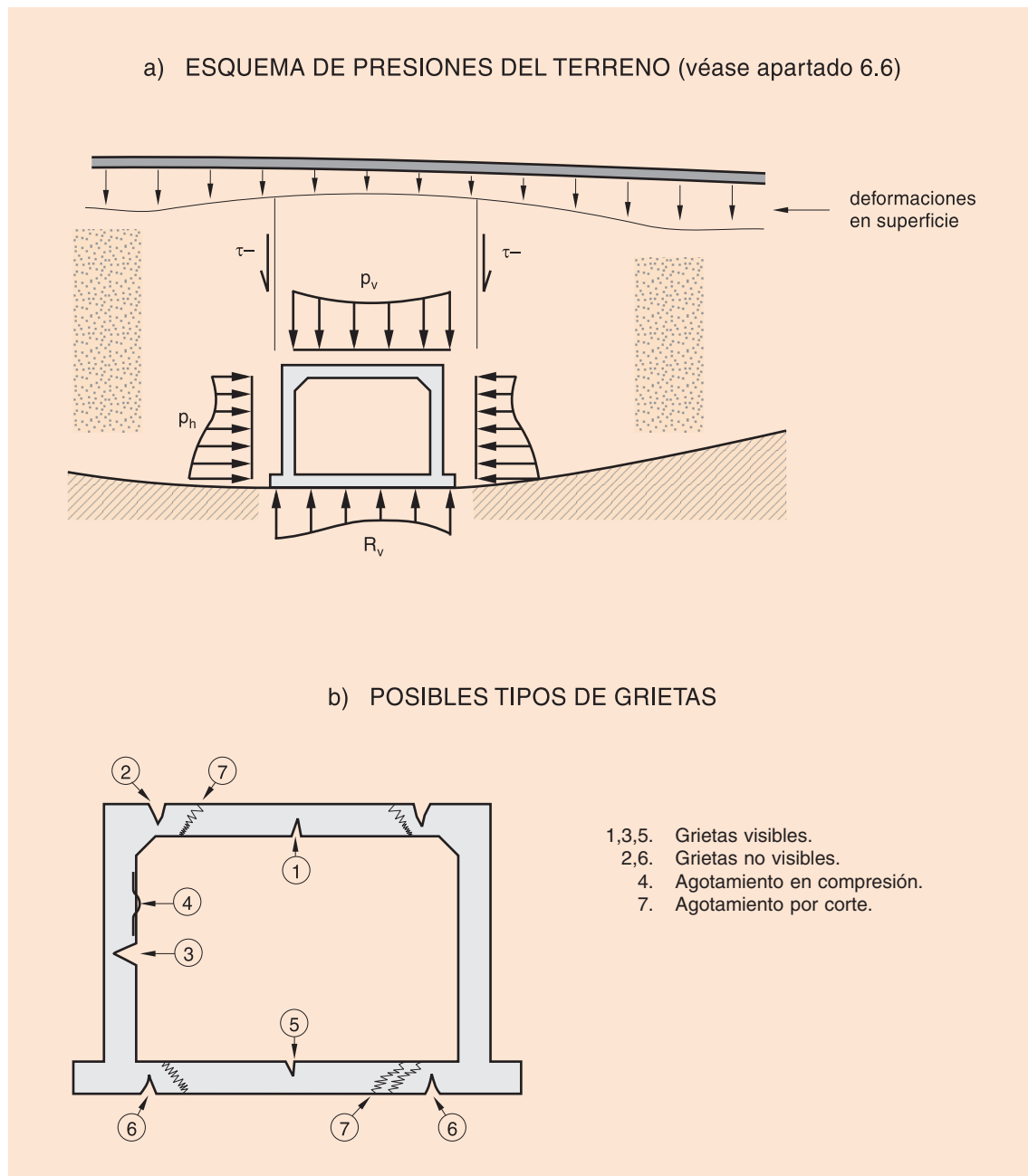


FIGURA 8.13. ESQUEMA DE UN PASO INFERIOR Y EJEMPLOS TÍPICOS DE AGRIETAMIENTO

MÉTODO DE LOS COEFICIENTES DE SEGURIDAD PARCIALES. EUROCÓDIGOS

A-1.1. INTRODUCCIÓN

El procedimiento operativo descrito en el cuerpo de esta Guía trata de manera razonablemente precisa la incertidumbre que existe en el conocimiento de las acciones. Parte de dicho tratamiento se efectúa al definir sus valores representativos, y otra parte se reserva para incluirla en el coeficiente de seguridad global.

Es posible completar ese tratamiento del riesgo implícito en las acciones mediante el uso de un coeficiente de seguridad parcial en las propias acciones (o en sus efectos). Así se hace en el procedimiento que se describe en este Apéndice.

El tratamiento de la incertidumbre en los parámetros geotécnicos puede abordarse, como se indica en el cuerpo de esta Guía, mediante una elección prudente del valor de cálculo y posteriormente a través del coeficiente de seguridad global. No obstante, también es posible hacerlo de una manera más explícita utilizando coeficientes de seguridad parciales para definir los valores de cálculo de los parámetros geotécnicos, tal como se describe a continuación.

El procedimiento de los coeficientes de seguridad parciales es una aproximación más lógica al problema de la incertidumbre, pero requiere una experiencia, de la que aún no se dispone, para establecer los valores concretos de cada coeficiente de seguridad para cada tipo de situación.

El presente apéndice trata de describir, de una manera sucinta, los principales aspectos recogidos en el *Eurocódigo 7. Proyecto geotécnico* en lo relativo a coeficientes de seguridad¹.

A-1.2. SITUACIONES DE PROYECTO

El concepto de «situación de proyecto» que se define en el apartado 2.3 es, como en el método de los coeficientes de seguridad globales, el núcleo del proceso de comprobación de la seguridad a través de los coeficientes parciales.

En todo caso, será necesario representar la realidad de la obra mediante situaciones sencillas, susceptibles de análisis, cada una de las cuales quedará definida cuando se conozca la geometría de la cimentación y la definición estructural o estratigráfica del terreno de apoyo, la ubicación del nivel freático, las acciones que afectan a la cimentación y, sobre todo, las características del terreno.

Precisamente es en la definición de las situaciones de proyecto donde se debe concentrar el mayor esfuerzo. El paso siguiente es, generalmente, más automático.

La metodología que se sigue para definir una situación de proyecto es prácticamente común en ambos casos (coeficientes globales y parciales), pero difiere en algunos detalles como se indica a continuación.

¹ Véase: Comité Europeo de Normalización, CEN: UNE-EN 1997 *Eurocódigo 7. Proyecto geotécnico*.

A-1.3. DEFINICIÓN GEOMÉTRICA

Según la filosofía del método de los coeficientes de seguridad parciales, la seguridad debe ir considerándose allí donde aparezca alguna incertidumbre y por ello, en cuestiones geométricas, se definen, al igual que en los demás parámetros, valores característicos A_k , y valores de cálculo A_d . Formalmente se establece que:

$$A_d = A_k \pm \Delta a$$

Donde:

A_d = Valor de cálculo de la dimensión considerada.

A_k = Valor característico de la dimensión considerada.

Δa = Parámetro de dispersión de la dimensión considerada.

Generalmente será difícil estimar Δa , y normalmente, la definición geométrica de las situaciones de proyecto será idéntica a la que hoy se hace en el contexto del método de los coeficientes de seguridad globales. No existen aún reglas concretas para definir valores característicos y valores de cálculo de los espesores de estratos, de variaciones estacionales del nivel freático, etc.

Si existiera una información fehaciente relativa a la variabilidad esperable de una dimensión geométrica, ésta podría tratarse de manera similar a la forma en que se tratan otros parámetros que definen la situación de proyecto.

A-1.4. CARACTERÍSTICAS DEL TERRENO

El punto crucial, donde más se marca la diferencia de métodos, es en el modo de tratar los datos relativos a las características del terreno.

En el método de los coeficientes parciales, se introduce un coeficiente de seguridad, γ_m , para obtener el valor de cálculo, X_d , a partir del valor característico X_k . Formalmente se establece:

$$X_d = \frac{X_k}{\gamma_m}$$

Donde:

X_d = Valor de cálculo del parámetro del terreno considerado.

X_k = Valor característico del parámetro del terreno considerado.

γ_m = Coeficiente de seguridad del parámetro del terreno considerado.

Normalmente, se minoran aquellos parámetros, como son los que definen la resistencia, cuya intervención en la seguridad es favorable. Si el parámetro en cuestión resulta desfavorable, sería mayorado por ese mismo coeficiente.

Aunque en el futuro pudiera no ser así, puede adelantarse que los únicos parámetros geotécnicos objeto de mayoración/minoración, son los que atañen a las propiedades resistentes del terreno (c , ϕ , s_{ur} , q_{ur} , p_r , q_c), y que además, no siempre se efectúa esta mayoración/minoración, como más adelante se indicará.

Conviene señalar, que el valor característico de un determinado parámetro geotécnico, debe ser muy similar al valor que tradicionalmente (coeficientes globales) se ha venido usando en los cálculos geotécnicos.

En los métodos de coeficientes de seguridad parciales, y según la filosofía de los Eurocódigos, se pretende que el valor de X_k tenga una definición más objetiva (confianza del 95%) y puede que, en el futuro, sea necesario adquirir experiencia para obtener datos geotécnicos con ese grado de

confianza. La referida objetividad puede conseguirse mediante definiciones específicas, una de las cuales se indica a continuación.

El valor característico de un parámetro geotécnico es igual al valor medio, X_m , de un número, n , de determinaciones realizadas en la zona de interés, multiplicado o dividido por un coeficiente, ξ :

$$X_{k,\text{sup}} = X_m \cdot \xi \quad X_{k,\text{inf}} = \frac{X_m}{\xi}$$

El valor de ξ , depende del tipo de parámetro (posible dispersión), de la heterogeneidad del suelo y del número de determinaciones que se hayan realizado para obtener el valor medio, X_m .

En la tabla A-1.1 se indican posibles valores de ξ para algunos parámetros geotécnicos en terrenos de heterogeneidad media.

TABLA A-1.1. VALORES DEL COEFICIENTE ξ PARA OBTENER EL VALOR CARACTERÍSTICO DE UN PARÁMETRO GEOTÉCNICO A PARTIR DE SU VALOR MEDIO

PARÁMETRO	SÍMBOLO	NÚMERO DE DATOS UTILIZADOS PARA OBTENER EL VALOR MEDIO			
		n = 1	n = 2	n = 4	n = 9
Peso específico y densidad	γ	1,05	1,03	1,00	1,00
Tangente del ángulo de rozamiento efectivo	$\text{tg } \phi'$	1,15	1,10	1,05	1,00
Cohesión efectiva	c'	1,20	1,15	1,10	1,05
Resistencia al corte sin drenaje	s_u	1,25	1,18	1,12	1,07
Resistencia a compresión simple, suelos	q_u	1,30	1,20	1,15	1,10
Resistencia a compresión simple, rocas	R_c	1,60	1,40	1,30	1,20

NOTA: Para valores intermedios de n comprendidos entre los especificados, se puede interpolar linealmente.

Siempre es recomendable una estimación particular del rango de variación de cada propiedad en cada caso concreto, y utilizar técnicas estadísticas para determinar el valor característico. Los factores indicados pueden utilizarse a falta de información más específica.

A-1.5. ACCIONES

Las acciones que deben considerarse en los cálculos geotécnicos son las mismas, independientemente de que se siga la metodología de los coeficientes de seguridad globales o parciales.

Todos los valores representativos de las acciones serán idénticos en ambos métodos. Tanto los valores característicos F_k , como los otros valores representativos que se utilizan para definir las acciones variables (valores de combinación $\Psi_0 F_k$, valores frecuentes, $\Psi_1 F_k$ y valores casi permanentes, $\Psi_2 F_k$) serán comunes a ambos métodos. No hay, por tanto, ninguna diferencia en este aspecto.

Únicamente se introduce una diferencia al definir el valor de cálculo a partir del valor representativo. En el método de los coeficientes de seguridad parciales, en algunas circunstancias, se incluye un coeficiente de mayoración de las acciones, γ_F , para definir el valor de cálculo F_d , partiendo del valor representativo ΨF_k .

$$F_d = \gamma_F \cdot \Psi F_k$$

Donde:

F_d = Valor de cálculo de la acción.

γ_F = Coeficiente de mayoración de la acción.

ΨF_k = Valor representativo de la acción.

En el método de los coeficientes de seguridad globales, el valor de γ_F , es siempre la unidad, mientras que en el método de los coeficientes de seguridad parciales, ello no siempre es así. En ciertos cálculos, el valor de γ_F es mayor que la unidad.

Los valores de γ_F son, además, dependientes del tipo de acción. Suelen valer la unidad para las acciones accidentales, tienen un valor igual o mayor para las acciones permanentes, y aún mayor para las acciones variables.

A-1.6. COMBINACIÓN DE ACCIONES

Las combinaciones de acciones que se utilizan en los cálculos con el método de los coeficientes de seguridad parciales, son las siguientes.

A-1.6.1. ESTADOS LÍMITE ÚLTIMOS²

Las combinaciones de acciones habrán de ser las siguientes:

1. En situaciones persistentes o transitorias (una por cada acción variable dominante).

Acciones permanentes + γ_Q · Acción variable dominante + $\sum \gamma_Q \cdot \Psi_o$ · Otras acciones variables concomitantes.

2. En situaciones accidentales (una por cada acción accidental, excepto sismo, y por cada acción variable dominante).

Acciones permanentes + Acción accidental + Ψ_1 · Acción variable dominante + $\sum \Psi_2$ · Otras acciones variables concomitantes.

3. En situación accidental sísmica (cuando sea procedente).

Acciones permanentes + Acción sísmica + $\sum \Psi_2$ · Acciones variables concomitantes.

Respecto a los valores de los factores de combinación Ψ , debe estarse a lo especificado en la Parte 2 de esta Guía.

A-1.6.2. ESTADOS LÍMITE DE SERVICIO

Las combinaciones de acciones a utilizar en el estudio de los estados límite de servicio serán las siguientes:

4. Combinación característica —poco probable o rara— (una por cada acción variable dominante).

Acciones permanentes + Acción variable dominante + $\sum \Psi_o$ · Otras acciones variables concomitantes.

² Estas combinaciones de acciones son las que figuran en los Eurocódigos y en la IAP 98.

5. Combinación frecuente (una por cada acción variable dominante).

Acciones permanentes + $\sum \Psi_1 \cdot$ Acción variable dominante + $\sum \Psi_2 \cdot$ Otras acciones variables concomitantes.

6. Combinación casi-permanente.

Acciones permanentes + $\sum \Psi_2 \cdot$ Acciones variables concomitantes.

Respecto a los valores de los factores de combinación Ψ , debe estarse a lo especificado en la Parte 2 de esta Guía.

A-1.6.3. CONSIDERACIONES ACERCA DE LOS MÉTODOS DE COEFICIENTES GLOBALES Y PARCIALES

En el cuerpo de esta Guía, se propone que en el procedimiento de cálculo de los coeficientes de seguridad globales, se utilicen únicamente tres tipos de combinación de acciones, que guardan relación con los recién definidos.

En el método de coeficientes globales, se mencionan combinaciones (véase apartado 2.6) casi permanentes, características y accidentales, que coinciden con sus homólogas que se definen en el método de coeficientes parciales (véanse A-1.6.1 y A-1.6.2), y difieren únicamente en los coeficientes de mayoración en el caso de las combinaciones características.

Además, en el caso de los coeficientes parciales, se usan tres grupos o clases de combinaciones para verificar los estados límite, y otros tres grupos o clases cuando se trata de comprobar los estados límite de servicio. En el método de los coeficientes globales, ambas comprobaciones se realizan sólo con tres clases de combinación comunes para todos los estados límite, ya sean últimos o de servicio.

En el método de los coeficientes globales, es necesario considerar la situación de proyecto y la combinación de acciones, para exigir después una seguridad diferente a cada una de ellas. La razón para ello es que las situaciones persistentes con combinación de acciones casi permanente, cuando las acciones no están mayoradas, tienen mayor probabilidad de que sus valores sean superados, que la probabilidad de excedencia que se supone en las combinaciones características, o en cualquier combinación correspondiente a las situaciones transitorias. Las situaciones accidentales tienen a su vez una probabilidad de excedencia aún menor.

La necesaria homogeneización se lleva a cabo, en el método global, exigiendo coeficientes de seguridad diferentes, según el tipo de situación y tipo de combinación de acciones, mientras que en el caso del método parcial, se consigue con los coeficientes de mayoración que son diferentes para cada tipo de acción y en cada tipo de combinación de acciones.

A-1.7. OTROS COEFICIENTES DE SEGURIDAD PARCIALES

El procedimiento de los coeficientes de seguridad parciales podría aplicarse a cualquier método de cálculo, si bien la experiencia actual indica que aún no es conveniente hacerlo sin contrastar el resultado obtenido con el método global.

La aplicación del método de los coeficientes parciales a problemas concretos (a métodos de cálculo específicos), requiere el uso de valores de los coeficientes de seguridad parciales que dependen del propio método de cálculo, lo que también ocurre en el método de los coeficientes globales.

Por otro lado, en ciertos cálculos geotécnicos, además de los coeficientes de seguridad parciales que ya se han definido y que son:

γ_F = Coeficiente de mayoración de las acciones.

γ_m = Coeficiente de minoración de los parámetros resistentes (o de mayoración si su intervención en la seguridad es desfavorable).

Existen otros coeficientes parciales cuya notación y significado son los siguientes:

γ_E = Coeficiente de mayoración de los efectos de las acciones.

γ_R = Coeficiente de minoración de las resistencias.

Estos dos coeficientes tienen un significado similar al anterior, y su utilización puede ser simultánea o excluir el uso de los anteriores. Las acciones suelen mayorarse, γ_F , antes de calcular el efecto que producen en el cimiento y, del mismo modo, los parámetros resistentes suelen minorarse, γ_m , antes de calcular la resistencia correspondiente.

No obstante lo anterior, también es posible calcular los efectos de las acciones y las resistencias, utilizando valores característicos, sin mayorarlos o minorarlos, tal como se hace en el método global. Después se mayorarían los efectos de las acciones, γ_E , y se minorarían las resistencias calculadas, γ_R .

El primer procedimiento (usando γ_F y γ_m) se conoce como MFA (Material Factor Approach), y el segundo se conoce como RFA (Resistance Factor Approach). Ambos podrían seguirse, y será recomendable uno u otro según el tipo de problema en cuestión.

El procedimiento RFA está muy próximo al método de los coeficientes de seguridad globales. Sería idéntico si los valores de γ_E y γ_R fuesen constantes, para cualquier tipo de acción, γ_E , y para cualquier tipo de término resistente, γ_R . En esa situación singular, la equivalencia conduciría a un coeficiente de seguridad global $F = \gamma_E \cdot \gamma_R$, si bien ello no es así, debido a que los coeficientes de seguridad parciales mencionados dependen de circunstancias específicas.

Además es posible, como más adelante se verá, utilizar procedimientos de cálculo mixto que no son estrictamente del tipo MFA ni RFA. Existen metodologías en las que se mayoran algo las acciones y se minoran algo las resistencias, pero después se vuelven a aplicar otros coeficientes de mayoración/minoración, a los efectos de las acciones y las resistencias del terreno.

También, dentro de la metodología de los coeficientes de seguridad parciales, es posible utilizar otros coeficientes. A modo de ejemplo se citan algunos que tienen cierto interés.

γ_{Sd} = Factor de modelo. Asociado con la incertidumbre del modelo de la acción, o del modelo del efecto de la acción.

γ_{Rd} = Coeficiente parcial asociado a la incertidumbre del modelo de cálculo de las resistencias.

Estos factores estarían asociados a procedimientos de cálculo específicos, siendo tanto mayores cuanto mayor sea la imprecisión correspondiente.

Además, cada uno de los coeficientes de seguridad parciales mencionados, tiene un valor diferente dependiendo del tipo de acción, tipo de resistencia, tipo de situación y tipo de problema que se analice.

El coeficiente de mayoración de acciones, en lo que sigue, será denominado, genéricamente γ_F , si bien recibe el nombre específico γ_G , cuando se aplica a cargas permanentes, y γ_Q cuando se aplica a acciones variables. Las acciones accidentales normalmente no se mayoran, es decir $\gamma_A = 1$.

Los coeficientes de minoración de parámetros resistentes, que se denominan de forma genérica γ_m , recibirán los nombres específicos de γ_f , γ_c , etc., según se apliquen los parámetros $\tan \phi$, c , etc. De una forma similar serán tratados los demás coeficientes parciales (γ_E , γ_R , γ_{Sd} , γ_{Rd}) cuando sea necesario.

Un determinado procedimiento de comprobación queda definido cuando se especifica el método de cálculo y los valores de todos y cada uno de los coeficientes parciales de seguridad que deben utilizarse. La comprobación correspondiente es satisfactoria cuando, tras la aplicación de todos los coeficientes de seguridad parciales, no se superan los límites correspondientes al estado objeto de estudio (o el modo de fallo concreto que se analiza).

A-1.8. TIPOS DE CÁLCULO

Los cálculos de comprobación de la seguridad frente a los estados límite últimos pueden agruparse, dependiendo del tipo de problema, en tres casos diferentes según el Eurocódigo relativo a acciones.

- Caso A: Pérdida de equilibrio estático: La resistencia del terreno o del material estructural es poco importante.
- Caso B: Fallo de la estructura o de un elemento estructural, incluyendo zapatas, encepados, pilotes (como elemento estructural), y muros (esfuerzos y armaduras). También se conoce a este caso como STR.
- Caso C: Fallo del terreno. También se conoce a este caso como GEO.

En esta Guía sólo se consideran casos de tipo C. Para analizar casos de tipo A ó B, deben consultarse las normativas correspondientes (EHE, IAP y otras que pudieran ser de aplicación a cada caso concreto).

Debe indicarse que el dimensionamiento estructural de los elementos de cimentación (caso B) puede realizarse como un cálculo de tipo estructural mayorando, como allí se hace, las acciones y minorando la resistencia de los elementos estructurales. La resistencia del terreno tiene poca influencia en dichos cálculos y puede tomarse un valor de cálculo igual al valor nominal, característico o representativo del mismo, del que se disponga (si hiciera falta alguno). En general no es necesario minorar, (o mayorar) en estas circunstancias, los parámetros del terreno. Los coeficientes de seguridad parciales que han de usarse en tales casos, son objeto de atención en otro tipo de publicaciones.

A su vez, los cálculos geotécnicos (caso C) pueden realizarse con varios propósitos. Entre ellos, los siguientes:

1. Comprobación de la estabilidad global (terreno + estructura).
2. Comprobación de la capacidad portante de una cimentación.
3. Otros modos de fallo específicos.

Dentro del alcance de esta Guía, únicamente se consideran los cálculos indicados en primer y en segundo lugar, y sobre ellos se formulará alguna recomendación en el apartado que sigue.

En el análisis de otros problemas, o modos de fallo específicos (punto 3 de la relación anterior), habrá que conocer los detalles del cálculo correspondiente antes de definir los coeficientes de seguridad parciales que conviene utilizar. No todos los procedimientos de cálculo han sido suficientemente evaluados para poder ofrecer, en este momento, coeficientes parciales adecuados.

Para los estados límite de servicio, no se mayoran las acciones ni se minoran los parámetros resistentes. En este sentido, los cálculos con coeficientes de seguridad parciales son iguales que los descritos en el cuerpo de esta Guía.

A-1.9. COEFICIENTES DE SEGURIDAD PARCIALES EN EL CÁLCULO GEOTÉCNICO. OPCIÓN 1

Con la definición del valor característico de un parámetro geotécnico, (véase A-1.4), con las de los valores representativos de las acciones en el contexto del cálculo estructural (véase A-1.5), y de sus combinaciones (véase A-1.6), los coeficientes de seguridad parciales cuyo uso se recomienda son los que se indican en la tabla A-1.2, los cuales constituyen la denominada opción 1, en los sucesivos borradores del Eurocódigo 7.

No obstante lo anterior, antes de utilizar los valores de la tabla A-1.2, se recomienda la lectura del apartado A-1.10, que se incluye a continuación.

TABLA A-1.2. COEFICIENTES DE SEGURIDAD PARCIALES PARA EL CÁLCULO GEOTÉCNICO.
OPCIÓN 1 (PROPÓSITO DE CÁLCULO 1 Ó 2, DEFINIDOS EN A-1.8)

TIPO DE COEFICIENTE	COEFICIENTE DE SEGURIDAD PARCIAL	SITUACIONES	
		PERSISTENTES Y TRANSITORIAS	ACCIDENTALES Y SÍSMICA
Acciones, γ_F	Permanentes, γ_G	1,00	1,00
	Variables, γ_Q	1,30	1,00
Parámetros resistentes, γ_m	Tangente del ángulo de rozamiento efectivo, $\text{tg } \phi'$	1,25	1,00
	Cohesión efectiva, c'	1,25	1,00
	Resistencia al corte sin drenaje, s_u	1,40	1,00
	Resistencia a compresión simple en suelos, q_u	1,40	1,00
	Resistencia a compresión simple en rocas, R_c	2,00	1,00
	Presión límite en ensayos presiométricos, p_l	1,40	1,00
	Resistencia por punta en ensayos de penetración estática, q_c	1,40	1,00
Resistencia, γ_R	Cimentaciones superficiales	1,00	1,00
	Cimentaciones profundas	1,10 a 1,15	1,00

NOTA: Las acciones variables favorables no se mayoran.

A-1.10. OPCIONES 2 Y 3. COMENTARIOS GENERALES A LA APLICACIÓN DEL MÉTODO DE LOS COEFICIENTES PARCIALES

a) Opciones 2 y 3

Es posible utilizar otras listas de coeficientes de seguridad parciales. Concretamente debe destacarse que existe la posibilidad de realizar comprobaciones por dos caminos diferentes, además del descrito, que pudieran ser de interés en el cálculo geotécnico y que están siendo puestos a punto en estos últimos años.

Esos caminos alternativos se definen como opciones 2 y 3 (también se llaman opciones S2 y S3, y en algunos momentos D1 y D2, en los sucesivos borradores de los textos del Eurocódigo 7), y se describen a continuación:

Opción 2. En esta opción el cálculo geotécnico se realiza con coeficientes de mayoración de acciones idénticos a los del cálculo estructural. Es decir, se utilizan coeficientes $\gamma_G = 1,35$ y $\gamma_Q = 1,50$.

Las formas de realizar las combinaciones de acciones son las mismas, que en el cálculo estructural. También lo es la forma de definir la geometría y los valores característicos de los parámetros del terreno.

Según esta segunda opción, los parámetros del terreno no se minorarían ni mayorarían, es decir, $\gamma_m = 1$, si bien, como contrapartida, habría que definir unos coeficientes de seguridad parciales para las resistencias. Dichos valores, que aún no están suficientemente definidos, podrían ser del orden de magnitud definido en la tabla A-1.3, dependiendo del modo de fallo en estudio:

TABLA A-1.3. POSIBLES COEFICIENTES DE SEGURIDAD PARCIALES. OPCIÓN 2

TIPO DE COEFICIENTE	COEFICIENTE DE SEGURIDAD PARCIAL	SITUACIONES	
		PERSISTENTES Y TRANSITORIAS	ACCIDENTALES Y SÍSMICA
Acciones, γ_F	Permanentes, γ_G	1,35	1,00
	Variables, γ_Q	1,50	1,00
Resistencias, γ_R	Hundimiento de cimentaciones superficiales	1,40	1,00
	Deslizamiento de cimentaciones superficiales	1,10	1,00
	Hundimiento de cimentaciones profundas	1,30 a 1,50	1,00
	Arranque de cimentaciones profundas	1,60	1,00

NOTA: Las acciones favorables no se mayoran.

Este procedimiento, si llega a definirse totalmente, tendrá la ventaja de compartir con el cálculo estructural idénticas combinaciones de acciones, ya que los coeficientes de mayoración son los mismos que se usan en aquél.

Opción 3. La opción tercera, es en cierto modo intermedia entre las opciones 1 y 2, y se encuentra en una fase aún poco desarrollada.

b) Comentarios generales a la aplicación del método

En este Apéndice se ha realizado una breve descripción del método de los coeficientes de seguridad parciales. Si el ingeniero decide utilizar este procedimiento se recomienda:

- Que utilice, para precisar los detalles del método, un texto más específico, donde se describan todos los pormenores de la aplicación del método al problema concreto que pretende analizar.
- Que no omita la comprobación de la seguridad mediante el procedimiento de los coeficientes globales, descrito en el cuerpo de esta Guía. Si una cimentación queda comprobada fehacientemente con el método de los coeficientes parciales, los coeficientes de seguridad globales mínimos podrían reducirse algo, pero nunca en más de un 5% (aproximadamente).

En suma, y a modo de conclusión, puede afirmarse que los métodos de coeficientes de seguridad parciales se encuentran de momento poco contrastados en los cálculos geotécnicos. Pueden conducir a situaciones poco realistas, y por ello debe iniciarse su implantación con cierta prudencia, y siempre compararse con los resultados obtenidos a través de los métodos de coeficientes globales, que constituyen el cuerpo de esta Guía.

CONSIDERACIONES ACERCA DE LOS COEFICIENTES DE SEGURIDAD EN EL PROYECTO GEOTÉCNICO

A-2.1. INTRODUCCIÓN

La práctica común de la geotecnia implica la consideración de la seguridad en cada una de las actividades de Proyecto. Al concebir la obra, se piensa en la forma más segura para establecer sus cimientos. Al investigar el terreno, se efectúan los reconocimientos pertinentes para detectar cualquier singularidad que pueda ser causa de una rotura posterior. Al definir los detalles de las cimentaciones se hacen normalmente los cálculos que justifican la seguridad de la obra proyectada. Durante la construcción se vigila el comportamiento de la obra (deformaciones, movimientos, agrietamientos, etc.) de manera que se va ganando confianza en la seguridad hasta que, finalmente, el control de la obra durante su vida útil, lleva a demostrar, que ésta era suficientemente segura y a la vez se genera experiencia para otras obras.

En lo que sigue se considerará únicamente un aspecto de este proceso: los cálculos justificativos de la seguridad. Se trata de un aspecto que, aún siendo importante, no es el esencial del proyecto geotécnico, puesto que existen grandes obras en las que el cálculo ocupa una parte secundaria. Piénsese, a modo de ejemplo, en el proyecto de los detalles de un tratamiento del terreno mediante compactación dinámica, o en la definición del drenaje necesario en la base de un terraplén en una ladera saturada.

Muchas de las decisiones que han de adoptarse podrían tomarse al amparo de la experiencia previa, sin recurrir a ningún cálculo explícito de la seguridad. También la mayoría de las pendientes de los taludes de excavación en roca que se usan en los proyectos de carretera, o sus tratamientos de contención se definen sin un cálculo explícito de la seguridad (o con un cálculo muy simplificado por falta de datos que reflejen la complejidad del macizo rocoso).

La comprobación de la seguridad en el proyecto geotécnico puede hacerse mediante cálculos, pero también mediante uno o varios de los procedimientos siguientes:

- Disposiciones constructivas.
- Ensayos de campo o en modelos.
- Método observacional.

A pesar de lo anteriormente expuesto, el cálculo explícito de la seguridad es un proceso formal, que puede ilustrar la manera en la que se puede considerar la contribución parcial correspondiente a cada uno de los aspectos geotécnicos de las obras, y por ello conviene conocerlo. Esa seguridad parcial debe ser la adecuada de modo que el resultado final sea suficientemente seguro y, a la vez, razonablemente económico.

A-2.2. DEFINICIONES

En este apéndice se utilizan algunas palabras de uso frecuente, que tienen un significado específico que conviene exponer.

- Se entiende por coeficiente de seguridad al cociente entre dos cantidades, que representan la resistencia R (numerador) y la acción A (denominador). Ambas cantidades deben expresarse en las mismas unidades y ser evaluadas de una forma específica (método de cálculo).

- Se entiende como probabilidad de fallo de una cimentación frente a un modo de fallo determinado (hundimiento, por ejemplo) a un número específico que se deduce del estudio probabilista de dicho modo de fallo.

La probabilidad de fallo está asociada a una referencia temporal. En ese sentido pueden distinguirse dos tipos de situaciones:

- a) Probabilidades de fallo para un período de tiempo definido y único, por ejemplo, durante la construcción o durante la vida útil.
 - b) Probabilidades de fallo para períodos de tiempo regulares.
- Se entiende por intervalo de confianza el intervalo de valores entre los que se espera que quede comprendida una determinada variable. Cuando se especifica un valor de la confianza, por ejemplo del 90%, se espera que exista una probabilidad del 90% de que la variable en cuestión quede dentro del intervalo. El intervalo del 90% de confianza suele quedar definido por los valores característicos inferior y superior cuyos cuantiles (o probabilidad de que sean excedidos) son el 95% y el 5% respectivamente.
 - Se define como confianza o fiabilidad de una cimentación al complemento hasta la unidad de la probabilidad de fallo. Dicho de otro modo, sería la probabilidad de que no se produzca el fallo.
 - Otra medida, muy extendida, para medir la confianza es el índice de confianza, también denominado índice de fiabilidad, que se define matemáticamente y se suele expresar con la letra griega β . Su definición es la siguiente:

$$\beta = -\phi^{-1}(p)$$

Donde:

β = Índice de fiabilidad.

ϕ^{-1} = Función inversa de la función de probabilidad acumulada, de la distribución normal estándar.

p = Probabilidad de fallo.

Con esta definición, β es el número de desviaciones estándar que han de restarse al valor medio para obtener la probabilidad de fallo, si la distribución de esta probabilidad obedeciese a una ley normal. La relación entre p y β es biunívoca y se utilizará más adelante, en este mismo Apéndice.

A-2.3. LAS PROBABILIDADES, LAS LIMITACIONES DE INFORMACIÓN Y LA CONFIANZA

Muchos hechos que acaecen en la vida cotidiana, cuando se describen con todos sus detalles, tienen una probabilidad de ocurrencia escasisíma si se examinan a priori, antes de que ocurran. Y, sin embargo, ocurren.

La probabilidad de ocurrencia de un fallo, calculada de antemano, aún siendo baja, no implica que el fallo no haya de ocurrir y viceversa. No está claro, por lo tanto, que la teoría de probabilidades sea útil en los proyectos geotécnicos. Puede ser útil para considerar de forma explícita, (para entendimiento de terceros), el grado de precisión que se tiene en relación con el problema en estudio. De esa forma, la teoría de probabilidades puede servir para cuantificar la confianza que el ingeniero tiene en su proyecto.

Así, a modo de ejemplo, sea la definición de la resistencia media al corte sin drenaje a lo largo de una línea potencial de rotura de un suelo blando saturado, sobre el que se piensa construir un terraplén. Para determinar la resistencia al corte se consultarán fuentes bibliográficas relativas a casos parecidos, se realizarán reconocimientos más o menos complejos, y se concluirá con un valor de la misma, que normalmente será una estimación prudente de la resistencia.

Si no se hacen consideraciones explícitas de la seguridad, no se sabrá de forma exacta y cuantitativa, el grado de confianza que el dato en cuestión merece. Cuando se usa la teoría de probabilidades, se puede medir la confianza del dato, y ser algo más preciso en lo que a la cuantificación de la prudencia utilizada para elegir el dato de cálculo se refiere.

Una segunda cuestión de importancia es la medida de la dispersión. En geotecnia resulta habitual emplear el intervalo de variación de los parámetros. El ingeniero puede estimar, considerando tanto su experiencia como la publicada por otros, cuáles serían el valor mínimo y el máximo imaginables del parámetro en cuestión y, en función de dichos límites definir un coeficiente de variación aproximado¹:

$$v = \frac{1}{6} \frac{\text{Valor máximo} - \text{Valor mínimo}}{\text{Valor medio}}$$

Esta medida subjetiva del coeficiente de variación, podría ser útil en los cálculos explícitos que se puedan realizar para evaluar la confianza que se tiene en la obra.

Finalmente, existe un tercer aspecto imprescindible para hacer estimaciones explícitas de la confianza que se tiene en un Proyecto concreto. Se trata de la forma en que se distribuye la probabilidad de obtener un determinado valor dentro del intervalo de valores posibles. Este dato resulta esencial, particularmente cuando se trata de obras que hayan de ser seguras y fiables, como suelen ser las que obedecen a proyectos de ingeniería civil.

En resumen, para poder calcular de forma expresa la fiabilidad, o el grado de confianza que se tiene en un determinado Proyecto es preciso que cada parámetro, o al menos los más significativos, se expresen en los siguientes términos:

- a) El valor representativo.
- b) Una medida de su coeficiente de variación.
- c) Una forma de su ley de distribución.

Cuanto se ha indicado afecta no sólo al terreno sino también a las acciones externas. Las cargas y las condiciones de contorno impuestas deben representarse del mismo modo.

El procedimiento de comprobación (el método de cálculo) ha de tratarse de manera similar. Aún con parámetros fijos bien conocidos (que teóricamente no tengan dispersión) es posible imaginar una última imprecisión que es la debida al modelo que define la condición de rotura. La imprecisión del mismo, puede considerarse suponiendo que su resultado es también aleatorio y con una dispersión (coeficiente de variación) que habrá de estimarse.

A-2.4. ELECCIÓN DEL VALOR REPRESENTATIVO

En los estudios de tipo determinista, los datos de cálculo son fijos. Cada elemento de los que se consideran en la ecuación de comprobación queda representado por un valor representativo.

En los cálculos geotécnicos, el valor representativo de la resistencia, o de los parámetros resistentes, o de los factores que intervengan en la fórmula de cálculo, suelen ser estimaciones prudentes.

En geotecnia se suele hablar de valores máximos y mínimos, que no se corresponden con una definición estadística precisa, lo mismo ocurre con el valor medio. Para realizar cálculos probabilísticos es necesario concretar estos conceptos.

La figura A-2.1, intenta representar de manera probabilista, la variabilidad (o el grado de desconocimiento), que puede existir en el ángulo de rozamiento de un determinado terreno. Con algunos ensayos se puede estimar cuál es el valor medio, y cuáles son los valores mínimo (1) y máxi-

¹ Puede suponerse únicamente a modo de aproximación que, cuando se conocen datos estadísticos reales de un parámetro, lo que una persona entiende habitualmente como valores máximo y mínimo posibles, son los cuantiles del orden del uno por mil, es decir, desviados de la medida unas tres veces la desviación estándar para distribuciones normales.

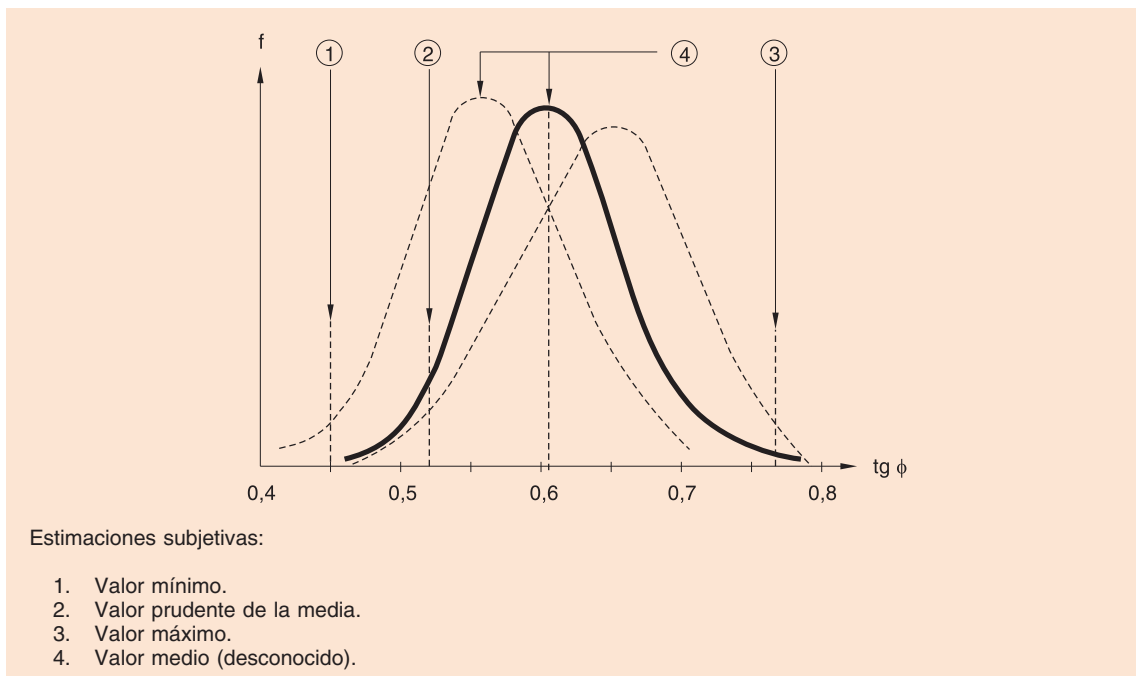


FIGURA A-2.1. CONCEPTOS DE MÁXIMO, MÍNIMO Y ESTIMACIÓN PRUDENTE DEL VALOR DE LA MEDIA

mo (3), y en función de ellos hacer una estimación prudente del valor medio (2), por otra parte la distribución estadística real tampoco es conocida (4). No puede por lo tanto valorarse cual es la probabilidad de que el dato de cálculo sea excedido, por lo que no resulta fácil conocer la fiabilidad de los proyectos geotécnicos.

A modo de ejemplo, en este Apéndice se efectúa una hipótesis básica que tiene cierta importancia: la estimación de la resistencia del terreno en los cálculos geotécnicos coincide con el valor característico inferior. Dicho de otra forma, el valor característico de un determinado parámetro resistente tiene una confianza del 95%, la probabilidad de que sea más bajo que el valor prudente que se usa para calcular debe ser del orden del 5%.

Cuando el parámetro sea de efecto desfavorable, la estimación prudente coincidirá con el valor característico superior.

Sólo en contadas ocasiones, cuando el mismo parámetro entre en la ecuación de comprobación sin conocerse si su efecto es favorable o desfavorable, el parámetro será representado en los cálculos con un valor centrado, no elegido conservadoramente.

A-2.5. CÁLCULO DE LA PROBABILIDAD DE FALLO

La obra que se proyecta y después se construye puede fallar. Es posible que, por algún error, a veces inevitable, se produzca el fallo, es decir la seguridad absoluta no existe. El examen de los fallos geotécnicos lleva a concluir, en la mayoría de los casos, que la rotura en cuestión obedece a alguna deficiencia en el reconocimiento geotécnico, en la elección de la solución, en el proyecto de los detalles constructivos, en la construcción o en la conservación. Esas deficiencias, no pueden ser tratadas con las teorías de probabilidad de manera rigurosa aunque sí de manera aproximada.

Si bien en rigor no resulta adecuado, es posible tratar el desconocimiento aplicando la teoría de probabilidades. Cada dato se manejará como una variable aleatoria cuya función de distribución se ha establecido previamente. Existe, además, una ley o función matemática de los datos, que permite conocer si la obra falla o no, que también puede ser incierta y dar como resultado un número aleatorio dependiente de factores no controlados. Este último paso, la ley que regula la existencia o no del fallo en cuestión, es el último ingrediente de la aplicación de la teoría de probabilidades, para medir la confianza de una obra.

Si se analiza la rotura de una obra de contención por deslizamiento a lo largo del contacto de la obra con el terreno, la ley de rotura que se suele utilizar es la siguiente:

$$F_d = \frac{R'_V \cdot \operatorname{tg} \phi + c \cdot A_c}{R_H}$$

Donde:

R'_V = Resultante de las acciones efectivas normales al plano de cimentación.

$\operatorname{tg} \phi$ = Coeficiente de fricción obra-terreno de cimentación (tierras-fábrica).

c = Adhesión obra-terreno.

A_c = Área de la zona de adhesión.

R_H = Resultante de las acciones paralelas al plano de cimentación.

F_d = Coeficiente de seguridad al deslizamiento.

Dependiendo de las acciones (R'_V , R_H), de la geometría (A_c), y de los parámetros resistentes (c , ϕ), la obra puede fallar o ser estable según sea el valor del coeficiente de seguridad al deslizamiento F_d . Normalmente fallará con $F_d < 1$ y será estable cuando los valores particulares de los datos en cuestión, sustituidos en la fórmula correspondiente, conduzcan a $F_d > 1$.

No obstante, esto tampoco tiene por qué ser así, puede pensarse, que la fórmula no es exacta y que, aunque generalmente $F_d < 1$ implica la rotura, ello es aleatorio y no siempre se rompe bajo esa condición. Esto equivale a decir que se mantiene como condición de rotura la expresión $F_d = 1$, pero se admite que el valor calculado de F_d es impreciso.

Cuando se conocieran las distribuciones probabilísticas de todos los datos, y la distribución aleatoria de los resultados de la fórmula de cálculo, sería posible obtener una probabilidad de fallo por deslizamiento.

Existen otros modos de fallo que se pueden considerar simultáneamente (el vuelco plástico, el hundimiento, la estabilidad global de la cimentación, etc.), cada uno de los cuales podría expresarse mediante una ecuación de comprobación que, en geotecnia, suele ser posible establecer mediante un cociente entre resistencias, R , y acciones, A .

Salvo en contadas ocasiones, no será posible obtener una solución analítica del problema del cálculo de la probabilidad de fallo, pero conceptualmente resulta fácil pensar en los métodos de simulación probabilística (método de Montecarlo).

Si se generan conjuntos de datos de manera aleatoria, de forma que esa generación obedezca a las leyes probabilísticas que rigen la aleatoriedad de la información, se podrán hacer «pruebas» puntuales en gran número (las simulaciones que hoy se hacen en la investigación de estas teorías aplicadas a geotecnia consisten en millones de cálculos), y se puede llegar a contabilizar el número de fallos respecto al total de pruebas y así estimar la probabilidad de fallo. La fiabilidad o la confianza sería el complemento hasta la unidad de la probabilidad de fallo.

Cuando se hacen estos cálculos retrospectivos con obras importantes bien construidas, cuya rotura puede ocasionar daños graves, se suele obtener que la fiabilidad es del orden del 99,99...%, tales cálculos han de ser forzosamente imprecisos. El resultado es extremadamente sensible a la tercera pieza de información antes mencionada (forma de las distribuciones probabilísticas que han de suponerse), en consecuencia, estos cálculos no resuelven totalmente el problema.

Existen, sin embargo, algunos tipos de obras en las cuales se admite cierta probabilidad de rotura: la rotura de taludes de excavación en una carretera durante la propia construcción, el hundimiento de un terraplén en un suelo blando durante la construcción (condición de corto plazo), el deslizamiento de un muro de contención de un desmonte durante un sismo, etc., en esos casos, y otros similares, es posible que la confianza de una obra bien proyectada resulte ser un número claramente inferior al 100%. El resultado será menos dependiente de la forma de las distribuciones estadísticas, y probablemente su significado sea más realista, de mayor utilidad práctica.

En cualquier caso, el cálculo de la confianza o la fiabilidad de una obra, o el cálculo equivalente de la probabilidad de fallo teórica, es difícil de realizar de manera exacta y sólo se suele efectuar hoy, en casos muy contados, normalmente asociados a la investigación.

A-2.6. CÁLCULO DEL ÍNDICE DE CONFIANZA

Ante un problema complejo, como los considerados en la mayor parte de esta Guía, conviene hacer alguna simplificación. Existen varios procedimientos simplificados que permiten definir soluciones sencillas, que pueden consultarse en los textos dedicados a la teoría de probabilidades aplicada a la ingeniería civil.

A continuación se describe un método, muy simplificado, que puede tener cierta utilidad en la práctica de la geotecnia actual. Se trata del cálculo del índice de confianza por el procedimiento simplificado de primer orden, el más sencillo de los posibles.

El índice de confianza se suele denominar con la variable β , la cual está asociada a la probabilidad de fallo, p , mediante la expresión analítica siguiente:

$$p = \phi(-\beta) = 1 - \phi(\beta)$$

En esta expresión, ϕ , es la función de probabilidad acumulada correspondiente a la distribución estándar normalizada. La relación entre p y β puede verse en la figura A-2.2.

Para poder calcular β , según este procedimiento, es preciso suponer que tanto el numerador como el denominador de la expresión que define F , son variables aleatorias cuya distribución probabilística es log-normal (su logaritmo está distribuido normalmente). Además, ha de suponerse que la fórmula de cálculo es imprecisa y F es un resultado aleatorio, también con distribución log-normal.

En estas condiciones, β , se puede calcular mediante la siguiente expresión:

$$\beta = \frac{\lambda_F}{\zeta_F}$$

Donde:

λ_F = Valor medio de $\ln F$.

ζ_F = Coeficiente de variación de $\ln F$.

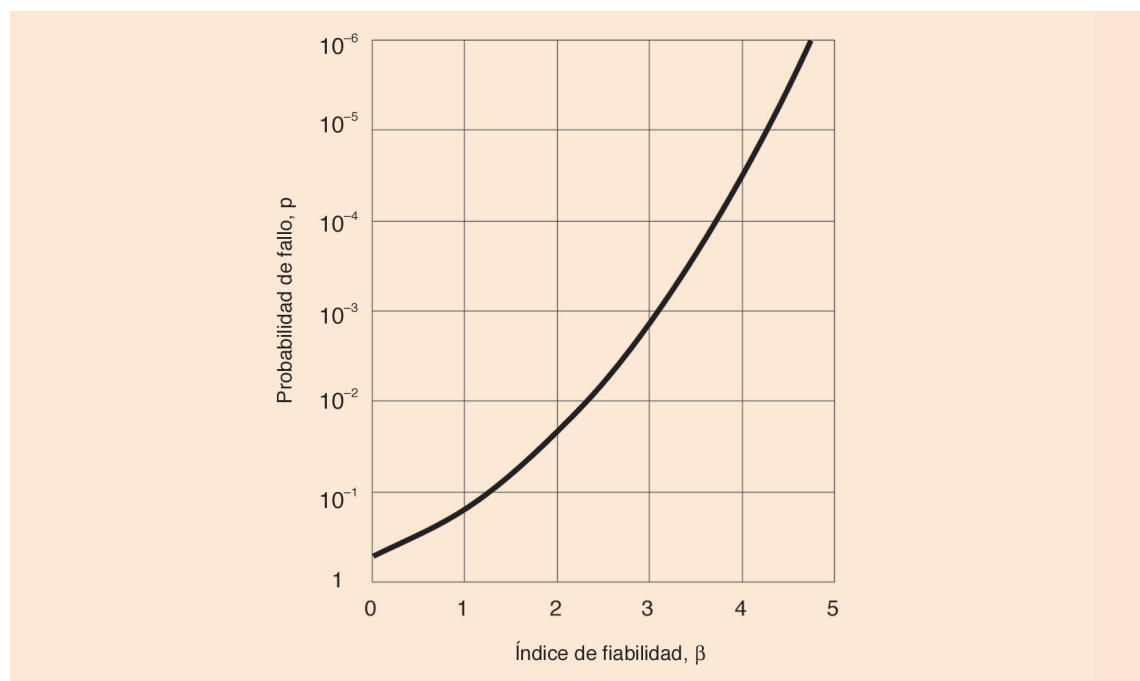


FIGURA A-2.2. RELACIÓN ENTRE EL ÍNDICE DE FIABILIDAD Y LA PROBABILIDAD DE FALLO (β , p)

Como ejemplo ilustrativo de este tipo de cálculo puede considerarse el siguiente:

Se estima que un muro pesa $100t$ y que va a estar sometido a un empuje de $50t$. Se cree que el coeficiente de rozamiento en la base es $0,7$ y que no existe adhesión ni otras fuerzas que colaboren en la contención.

Con sólo esta información, el ingeniero geotécnico calcularía el coeficiente de seguridad al deslizamiento.

$$F_d = \frac{100t \cdot 0,7}{50t} = 1,40$$

Con ese coeficiente de seguridad y a la vista del problema concreto, el ingeniero pensaría que la seguridad es aceptable y probablemente diera por bueno el proyecto.

Si quiere realizarse una estimación del índice de confianza del muro para la eventualidad de su deslizamiento, ha de ampliarse la información o hacerse ciertas hipótesis. Estas podrían ser las siguientes: que los coeficientes de variación que miden la imprecisión del peso, del empuje y del rozamiento son el 2%, el 7% y el 10%, respectivamente. Además, se supone que la fórmula del deslizamiento tiene cierta imprecisión (factores no controlados), que se juzga con una variación del 10%. Las distribuciones probabilísticas de todas las variaciones son log-normales.

Además, el ingeniero habría de cuantificar la confianza que tiene en sus datos de partida. Podría ocurrir que tuviese en cada uno de ellos un 95% de confianza.

Con estas hipótesis se pueden preparar distribuciones log-normales para cada uno de los datos de cálculo. Una distribución log-normal queda definida cuando se conoce su valor medio y su desviación estándar (λ , ζ).

La desviación estándar de la distribución log-normal es:

$$\zeta = \sqrt{\ln(1 + V^2)} \cong V$$

Donde:

ζ = Desviación estándar de la distribución log-normal.

V = Desviación estándar del dato cuyo logaritmo está distribuido normalmente.

Si la confianza que se tiene en el dato, a , es el 95%, la distribución log-normal que daría un cuantil del 5%, sería tal que:

$$\ln a - \lambda_a = \pm 1,645 \cdot \zeta_a$$

El parámetro a , puede ser el peso, W , el empuje, E , o el coeficiente de rozamiento, f .

En el segundo término el signo (+) es aplicable para aquellos valores que se han sobrestimado prudentemente (empuje), y el signo (-) es aplicable para aquellos datos que se han infravalorado prudentemente (peso y rozamiento).

Es conveniente, para efectuar estos cálculos, utilizar la variable:

$$\rho_a = e^{\lambda_a}$$

Para modificar la expresión precedente y obtener:

$$\rho_a = a \cdot e^{\pm 1,645 \zeta_a}$$

De esta manera se obtienen los siguientes valores:

- Peso: $\rho_W = 100 \cdot e^{1,645 \cdot 0,02} = 103,3t$
- Empuje: $\rho_E = 50 \cdot e^{-1,645 \cdot 0,07} = 44,6t$
- Rozamiento: $\rho_f = 0,7 \cdot e^{1,645 \cdot 0,10} = 0,825$

Para hacer cálculos estadísticos, ha sido necesario realizar una estimación del valor central de la distribución, que es diferente de la estimación prudente que suele hacerse en los cálculos geotécnicos convencionales.

El coeficiente de seguridad, sería una variable normalmente distribuida, cuyo valor ρ_F sería el siguiente:

$$\rho_F = \frac{\text{Peso} \cdot \text{rozamiento}}{\text{Empuje}} = \frac{103,3t \cdot 0,825}{44,6t} = 1,91$$

El coeficiente de variación de F se puede estimar componiendo los de todas las causas de variación:

$$\zeta_F = \sqrt{\ln [(1 + 0,02^2) \cdot (1 + 0,07^2) \cdot (1 + 0,10^2) \cdot (1 + 0,02^2)]} = 0,159$$

El índice de confianza teórico resulta:

$$\beta = \frac{\ln \rho_F}{\zeta_F} = 4,07$$

Más adelante se verá que dicho índice es adecuado en buen número de circunstancias. Desgraciadamente, el cálculo del índice de confianza es muy sensible a pequeñas variaciones en las hipótesis de partida².

A-2.7. LOS COEFICIENTES DE SEGURIDAD PARCIALES

Como se ha indicado en el apartado anterior, es posible estimar la probabilidad de fallo, si bien de manera muy simple. No es posible conocer en cada caso cuáles son los coeficientes de variación de los datos, ni la confianza que se tiene en ellos y, por tanto, el cálculo es generalmente poco realista. En consecuencia, este tipo de cálculos debe realizarse únicamente a título orientativo. Cálculos como el precedente pueden servir, sin embargo, para guiar conceptualmente el establecimiento de los coeficientes de seguridad parciales.

Los coeficientes de seguridad parciales se suelen establecer en las acciones, en las resistencias y en los modelos de cálculo. Supóngase que la resistencia (numerador de la expresión que define F) se maneja con un valor representativo que no es la media, sino una estimación prudente de ese valor medio que tiene ya cierta seguridad o cierto índice de confianza, β_R . Este valor represen-

² La importancia de realizar cálculos con valores conservadores de los datos (peso, empuje, rozamiento) puede destacarse mediante el ejemplo que sigue.

Si el ingeniero que hace los cálculos de seguridad opina que no se ha introducido ningún grado de confianza (esto es, que los datos manejados del peso, del empuje y del rozamiento son simplemente valores «centrados», sin ninguna seguridad implícita y que sólo el coeficiente de seguridad es el que recoge toda su posible confianza), entonces el índice de confianza resultante es claramente menor. En esas circunstancias el índice de confianza se puede obtener directamente mediante la expresión:

$$\beta' = \frac{\ln \bar{F}}{\zeta} - \frac{1}{2} \zeta$$

Donde:

\bar{F} = Estimación centrada del coeficiente de seguridad.

ζ = Desviación estándar de $\ln F$.

Tomando $\bar{F} = 1,40$ y manteniendo las mismas desviaciones estándar antes mencionadas se obtendría:

$$\beta' = \frac{\ln 1,40}{0,159} - \frac{1}{2} 0,159 = 2,04$$

Las probabilidades de fallo asociadas a estos dos índices de confianza, el calculado anteriormente y el que se calcula ahora, son $2,3 \cdot 10^{-5}$ y $2,1 \cdot 10^{-2}$ respectivamente (véase figura A-2.2), es decir, resultan diferentes en tres órdenes de magnitud lo que da una medida de la sensibilidad de estos cálculos a ligeras variaciones en las hipótesis de partida. También se ilustra el efecto que tiene en la fiabilidad, el hecho de trabajar con datos conservadores, β , o con datos en los que originalmente no existe ninguna seguridad implícita, β' .

tativo estaría relacionado con el valor medio μ_{Rr} y con el coeficiente de variación ζ_{Rr} de la variable $\ln R$, mediante la siguiente expresión:

$$R_K = \mu_R \cdot e^{\left(-\beta_R \cdot \zeta_R + \frac{1}{2} \zeta_R^2\right)}$$

De la misma forma, en los cálculos se utiliza un valor representativo de la acción, A_{Kr} que tiene también cierto grado de confianza, β_A :

$$A_K = \mu_A \cdot e^{\left(\beta_A \cdot \zeta_A - \frac{1}{2} \zeta_A^2\right)}$$

Donde μ_A y ζ_A serían los valores medios de la acción, y del coeficiente de variación de $\ln A$.

A su vez, es posible utilizar coeficientes de mayoración en las acciones γ_{Ar} y de minoración en las resistencias γ_{Rr} de manera que los valores de cálculo sean:

$$R_d = \frac{R_K}{\gamma_R} \quad A_d = A_K \cdot \gamma_A$$

La integración de estas seguridades parciales permite calcular el índice de confianza global. En estas condiciones resulta:

$$\beta \approx \frac{1}{\zeta} [\ln (\gamma_A \cdot \gamma_R) + \ln F_d + \beta_R \cdot \zeta_R + \beta_A \cdot \zeta_A]$$

Donde:

$$F_d = \frac{R_d}{A_d} = \text{Valor de cálculo del coeficiente de seguridad.}$$

ζ = Desviación estándar de $\ln F_d$.

Como puede apreciarse en la expresión anterior, son varios los elementos que aumentan la fiabilidad de una obra. Son los coeficientes de seguridad parciales que se utilicen en la mayoración de cargas y minoración de resistencias, es el coeficiente de seguridad remanente F_d , y son los índices de confianza β_A y β_R que se usen al elegir los valores representativos de las acciones y de las resistencias.

Un índice de confianza determinado (una misma fiabilidad teórica) puede conseguirse con amplios coeficientes de mayoración/minoración de acciones/resistencias, y reducidos coeficientes de seguridad remanentes o, por el contrario sin mayorar/minorar los datos de partida y con amplios coeficientes de seguridad remanentes F_d . Existen muchas formas de alcanzar una fiabilidad determinada y, en consecuencia, pueden establecerse varios procedimientos de coeficientes de seguridad parciales.

A-2.8. LOS COEFICIENTES DE SEGURIDAD PARCIALES DE LOS EUROCÓDIGOS

En los cálculos más comunes con coeficientes de seguridad parciales, se considera suficientemente explícita la alternativa de introducir la seguridad en sólo dos partes (resistencia y acciones). No es preciso el cálculo del coeficiente de seguridad remanente F_d . Basta con comprobar que con las acciones de cálculo y con las resistencias de cálculo, aún se está del lado de la seguridad. En tales condiciones la ecuación que define el índice de confianza se simplifica:

$$\beta = \frac{1}{\zeta} [\ln (\gamma_A \cdot \gamma_R) + \beta_R \cdot \zeta_R + \beta_A \cdot \zeta_A]$$

Además, se eligen los coeficientes de mayoración de acciones γ_A y de minoración de resistencias γ_R de manera que se cumpla:

$$\beta_R + \frac{1}{\zeta_R} \ln \gamma_R = \alpha_R \cdot \beta$$

$$\beta_A + \frac{1}{\zeta_A} \ln \gamma_A = \alpha_A \cdot \beta$$

De esta forma, se tiene la fiabilidad requerida cuando se cumple:

$$\alpha_R \cdot \zeta_R + \alpha_A \cdot \zeta_A = \zeta$$

Para ilustrar los valores que podrían tener los números adimensionales α_R y α_A , se puede suponer que:

$$\zeta^2 = \zeta_A^2 + \zeta_R^2$$

Y que:

$$\zeta_A = \zeta_R$$

En ese caso particular se debería cumplir:

$$\alpha_A + \alpha_R = \sqrt{2}$$

El método de los coeficientes de seguridad parciales que promueven los Eurocódigos establece una solución simplificada que consiste en suponer:

$$\alpha_R = 0,8$$

$$\alpha_A = 0,7$$

Esta solución es válida para aquellos casos en los que la relación entre las desviaciones estándar de resistencia y acciones queda comprendida en el intervalo 1/6 a 6, aunque con ello se cometa un error que puede ser apreciable en el valor de β que resulta.

Aparte del error que puede introducir esta simplificación, ocurre que, con imprecisiones importantes en el modelo de cálculo, el método puede quedar del lado de la inseguridad. Por ello, se pide que los posibles errores del método se incluyan en los coeficientes de variación de las acciones y de las resistencias. De otra forma resultaría un procedimiento de cálculo más complicado; existirían tres lugares donde definir coeficientes de seguridad parciales (acciones, resistencias y método de cálculo), y el método de los coeficientes de seguridad parciales se complicaría y perdería interés.

Una vez se definen los valores de α_R y α_A , los coeficientes parciales que resultan vienen dados por las siguientes expresiones:

$$\gamma_R = e^{[(0,8\beta - \beta_R) \cdot \zeta_R]}$$

$$\gamma_A = e^{[(0,7\beta - \beta_A) \cdot \zeta_A]}$$

Fijado el valor de β , que se requiere en el caso estudiado, existen aún varias posibilidades para dar coeficientes de seguridad parciales. Por ejemplo, en el caso de las acciones, se puede aumentar β_A a costa de disminuir γ_A y viceversa. Esto mismo ocurre con la resistencia.

Para ilustrar lo indicado anteriormente con un ejemplo, supóngase que el muro antes considerado ($W = 100t$, $E = 50t$, $f = 0,7$) se quisiese analizar mediante coeficientes de seguridad parciales. Supóngase, además, que los datos mencionados son ya valores característicos en los que se tiene, individualmente, una confianza del 95%. Los valores de sus coeficientes de variación son los ya indicados (2%, 7%, y 10%, respectivamente). Tal como se viene haciendo, se considerará que todos los datos están distribuidos de acuerdo con leyes log-normales.

En esas circunstancias, la resistencia $W \cdot f$, tiene una distribución log-normal cuyo parámetro λ es tal que:

$$\rho_R = \rho_W \cdot \rho_f = 103,3t \cdot 0,825 = 85,2t$$

Y un coeficiente de variación de su logaritmo igual a:

$$\zeta_R = \sqrt{\ln [(1 + 0,02^2) \cdot (1 + 0,10^2)]} = 10,2\%$$

El valor de la resistencia obtenida con los valores característicos resulta:

$$R_K = f_K \cdot W_K = 0,7 \cdot 100t = 70t$$

Y el índice de confianza de esa resistencia es:

$$\beta_R = \frac{\ln \frac{85,2}{70}}{0,102} = 1,93$$

El índice de confianza de la acción es:

$$\beta_A = 1,65$$

Los coeficientes de seguridad parciales que habrían de usarse dependen del índice de confianza global deseado. Supóngase, que a modo de ejemplo $\beta = 4,7$. Con este dato resulta:

$$\gamma_R = e^{[(3,76 - 1,93) \cdot 0,102]} = 1,20$$

$$\gamma_A = e^{[(3,29 - 1,65) \cdot 0,07]} = 1,12$$

Para alcanzar esa fiabilidad, el muro debería ser estable con los valores de cálculo siguientes:

$$R_d = \frac{70t}{1,20} = 58t$$

$$A_d = 50t \cdot 1,12 = 56t$$

Como quiera que $R_d > A_d$, el muro tendría mayor fiabilidad que la requerida y, en consecuencia, quedaría comprobado según este método.

Este resultado es más optimista que el indicado previamente, puesto que no se ha considerado más que de una forma muy indirecta, y en este caso infravalorándolo, el efecto de la imprecisión en el modelo de cálculo (fórmula del deslizamiento).

Aún queda un paso más, una complicación adicional pendiente de resolver en el método de los coeficientes de seguridad parciales. Como se ha visto, si se utilizan valores característicos de cada uno de los elementos que intervienen en la ecuación que permite calcular la resistencia, se obtiene una fiabilidad mayor que la que corresponde a cada uno de los datos individuales. Algo semejante ocurre con las acciones. Desgraciadamente, los coeficientes de seguridad parciales a utilizar en el proyecto geotécnico dependen teóricamente entre otros, de los siguientes aspectos:

- La fiabilidad requerida.
- La variabilidad e imprecisión de los parámetros resistentes.
- La variabilidad e imprecisión de las acciones.
- La forma de la ecuación de verificación (o comprobación).

Algo similar puede decirse de los coeficientes de mayoración de las acciones. Esto hace que en geotecnia, con gran número de ecuaciones de comprobación, gran número de parámetros para caracterizar la resistencia, y gran variedad de agentes que causan acciones en el terreno (por ejemplo, presiones intersticiales, como acción singular), sea necesario definir multitud de coeficientes de seguridad parciales.

A-2.9. LA SEGURIDAD EN EL PROYECTO GEOTÉCNICO

El método denominado coeficiente de seguridad global es el que hasta la fecha, ha tenido mayor aceptación en la práctica de la geotecnia.

El método que se utiliza en el cuerpo de esta Guía, es una adaptación del método clásico del coeficiente de seguridad global. Se describe a continuación y se compara con el método de los coeficientes de seguridad parciales.

A-2.9.1. CONSIDERACIÓN DE LA RESISTENCIA

Existen gran número de parámetros resistentes en la práctica geotécnica. Los más utilizados son los siguientes:

- Resistencia al corte de suelos a corto plazo (resistencia al corte sin drenaje): s_u
- Resistencia de suelos a largo plazo (cohesión, ángulo de rozamiento): $c, \text{tg } \phi$
- Resistencia a compresión de suelos: q_u
- Resistencia a compresión de rocas: R_c
- Resistencia a la penetración estática: q_c
- Resistencia a la penetración dinámica: $N, N_B, \text{etc.}$
- Presión límite en el ensayo presiométrico: p_l

Según el procedimiento propuesto, cada dato debe introducirse en los cálculos con un valor próximo al valor medio esperable, pero con cierta garantía de no ser más desfavorable.

En este aspecto, el primer paso de la seguridad (selección del valor característico) sería común al método de los coeficientes de seguridad parciales que proponen los Eurocódigos. Ya se introduce cierta confianza en la selección del dato. La resistencia que se obtiene calculando con estos datos tiene cierta confianza.

- Valor de cálculo \rightarrow Índice de confianza parcial $\beta_R \approx 1,5$

El siguiente paso, que en el método de los coeficientes de seguridad parciales de los Eurocódigos, consiste en reducir aún más el valor de cálculo, no se llevaría a efecto en este caso. La parte de seguridad pendiente se introduciría después de calcular el valor de la resistencia según la fórmula que corresponda al problema en estudio.

A-2.9.2. CONSIDERACIÓN DE LAS ACCIONES

Igual que con las resistencias, las acciones con las que se realicen los cálculos, serán elegidas de manera conservadora, siendo lo más parecidas que sea posible a los valores que realmente se hayan de producir. Conviene aprovechar las acciones que figuran en los códigos correspondientes.

En términos generales, existen varias hipótesis de proyecto en lo que se refiere a combinación de acciones.

- a) Combinaciones casi permanentes: Las acciones correspondientes son debidas a los pesos propios, a los empujes hidrostáticos (o hidrodinámicos en su caso), y a cargas de uso o explotación. En los códigos de acciones debe estipularse la seguridad implícita en estas situaciones. Se utilizaría esta combinación de acciones sin coeficientes de mayoración. Aún así, se cree que el efecto de las acciones en la fórmula de cálculo (término a comparar con la resistencia), tiene cierto grado de seguridad implícito.

- Combinaciones casi permanentes \rightarrow Índice de confianza parcial $\beta_A \approx 1$

- b) Combinaciones características: Aunque existe una gran variedad de combinaciones de este tipo, en esta Guía se entiende que las combinaciones de carga que dan los códigos tienen una probabilidad anual de ser excedidas del orden del 2%. En consecuencia, se puede pensar en cierta seguridad implícita.

- Combinaciones características \rightarrow Índice de confianza parcial $\beta_A \approx 2$

- c) Combinaciones accidentales: La acción sísmica se suele definir normalmente como aquella correspondiente a períodos de retorno de unos 500 años. Las acciones accidentales, dependiendo de su origen (inundaciones, choques, etc...), pueden ser definidas con otros criterios. Aquí se supone que la probabilidad anual de ocurrencia de una acción accidental es pequeña y, en consecuencia, se asigna una cierta confianza.

- Combinaciones accidentales (y sismo) → Índice de confianza parcial $\beta_A \approx 3$

A-2.9.3. CONSIDERACIÓN DE LA FÓRMULA DE CÁLCULO

Los coeficientes de variación de los parámetros geotécnicos son del siguiente orden de magnitud:

TABLA A-2.1. RELACIÓN DE POSIBLES VALORES TÍPICOS DE LOS COEFICIENTES DE VARIACIÓN DE ALGUNOS PARÁMETROS GEOTÉCNICOS

PARÁMETRO	COEFICIENTE DE VARIACIÓN
Resistencia al corte sin drenaje, s_u	0,10
Cohesión, c	0,10
Rozamiento, $\text{tg } \phi$	0,07
Resistencia a compresión simple en suelos, q_u	0,15
Resistencia a compresión simple en rocas, R_c	0,20
Resistencia a la penetración estática, q_c	0,15
Resistencia a la penetración dinámica, N	0,10
Presión límite en ensayo presiométrico, p_l	0,10

Los valores indicados son únicamente una apreciación general, pero pueden servir para ilustrar el efecto de la fórmula de cálculo en la consideración de la seguridad.

Supóngase el caso de la evaluación de la carga de hundimiento por la punta de un pilote hincado en arenas. Existen varias posibilidades de acometer este problema.

Si se parte del dato relativo al ángulo de rozamiento, la fórmula correspondiente podría ser:

$$q_p = 3 \cdot \sigma'_v \cdot N_q$$

Siendo:

$$N_q = \frac{1 + \text{sen } \phi}{1 - \text{sen } \phi} e^{\pi \text{tg } \phi}$$

Resulta evidente que el coeficiente de variación de la resistencia q_p , que se obtiene es mucho mayor que el coeficiente de variación del dato de partida $\text{tg } \phi$. La fórmula introduce un efecto multiplicador de manera que:

Coeficiente de variación (q_p) = Factor de amplificación · Coeficiente de variación ($\text{tg } \phi$).

En este caso concreto el factor de amplificación será, considerando despreciable la variación de σ'_v :

$$\text{Factor de amplificación} = \frac{\text{tg } \phi}{N_q} \cdot \frac{\partial N_q}{\partial \text{tg } \phi}$$

La derivada que figura en la expresión anterior se puede calcular, para obtener:

$$\text{Factor de amplificación} = \left(\frac{\pi}{\lambda} + \frac{2}{\cos^3 \phi} \right) \cdot \text{tg} \phi$$

Donde:

$$\lambda = \text{tg}^2 \left(45 + \frac{\phi}{2} \right)$$

Para un valor usual de ϕ (por ejemplo, $\phi = 35^\circ$), el factor de amplificación es:

$$\text{Factor de amplificación } (\phi = 35^\circ) = 3,14$$

Si el coeficiente de variación de $\text{tg} \phi$, fuese por ejemplo 0,10, el correspondiente al logaritmo de la resistencia sería:

$$\zeta_R = \sqrt{\ln [1 + (3,14 \cdot 0,10)^2]} = 0,30$$

Por otro lado, si se decide acometer el cálculo directo de la resistencia mediante una correlación:

$$q_p(\text{MPa}) = 0,4N$$

El coeficiente de variación de la resistencia sería igual que el correspondiente al dato de partida. Un valor típico, según se ha manifestado, sería:

$$\zeta_R = 0,10$$

Después, en uno y otro caso, existiría una imprecisión en el modelo (o en el cálculo de F), que también sería diferente.

Como puede observarse en el ejemplo anterior, existen, en términos generales, dos tipos de fórmulas para analizar los problemas geotécnicos. Unas de tipo exponencial donde entra el factor N_q de Prandtl (o similares), y otras de tipo lineal más directo (deslizamiento de cimentaciones, rotura de taludes, carga de hundimiento mediante correlaciones, etc). La diferencia entre unos y otros tipos de fórmulas estriba no sólo en la «amplificación» mencionada, sino también en la propia precisión de la fórmula.

Los coeficientes ζ_R y ζ_F dependen no sólo de la variabilidad (o fiabilidad del conocimiento) de los propios datos de entrada, sino también, de la forma de la ecuación de cálculo del coeficiente de seguridad. Además ζ_F , depende no sólo de lo ya referido, sino también de la precisión del método (de la fórmula) y, lo que resulta más complejo, de la variabilidad (desconocimiento) de las propias acciones.

A-2.9.4. ÍNDICE DE CONFIANZA

La idea que guía la redacción de los Eurocódigos (y de la instrucción EHE), es la siguiente:

- Probabilidad anual de rotura: $< 1,3 \cdot 10^{-6}$ ($\beta = 4,7$)
- Probabilidad de rotura (vida útil): $< 7,2 \cdot 10^{-4}$ ($\beta = 3,8$)

Para la combinación de acciones casi permanente, que es en cierto modo intemporal, no parece adecuado hablar de «probabilidad anual de fallo». Esa situación no se considera de manera explícita en los cálculos de seguridad basados en los métodos de los coeficientes de seguridad parciales. En los cálculos geotécnicos, sin embargo, es la situación más importante, pues representa la situación de la obra que se da con mayor asiduidad.

Puede ser razonable, en términos generales, pensar en un posible índice de confianza para estas combinaciones de acciones:

$$\beta = 4,7$$

Para las situaciones que duren poco tiempo, y se produzcan únicamente durante la construcción, podría pensarse en un índice de confianza menor, ya que la posible rotura sería reparable. En casos especiales ésto no podrá hacerse, si bien en general se podría suponer:

$$\beta = 3,8$$

Para las combinaciones de carga características y accidentales, definidas en función de los datos temporales (frecuencia anual), podría pensarse en:

$$\beta = 4,7$$

A-2.9.5. COEFICIENTE DE SEGURIDAD A UTILIZAR

Los coeficientes de seguridad a utilizar para obtener los índices de fiabilidad indicados serían los que se obtienen de la expresión anteriormente deducida.

$$F = e^{(\beta \cdot \zeta_F - \beta_R \cdot \zeta_R - \beta_A \cdot \zeta_A)}$$

Valores típicos de este coeficiente pueden ser los siguientes:

TABLA A-2.2. EJEMPLO DE POSIBLES VALORES DEL COEFICIENTE DE SEGURIDAD AL DESLIZAMIENTO

COMBINACIÓN	β	ζ_A	β_A	ζ_R	β_R	ζ_F	F
Casi permanente	4,7	0,10	1	0,10	1,5	0,15	1,58
Casi permanente (situación de corto plazo)	3,8	0,10	1	0,10	1,5	0,15	1,38
Característica	4,7	0,10	2	0,10	1,5	0,15	1,43
Accidental	4,7	0,10	3	0,10	1,5	0,15	1,29

TABLA A-2.3. EJEMPLO DE POSIBLES VALORES DEL COEFICIENTE DE SEGURIDAD AL HUNDIMIENTO. FORMULACIÓN CON COEFICIENTES DE CAPACIDAD DE CARGA ANALÍTICOS, N_q , N_g

COMBINACIÓN	β	ζ_A	β_A	ζ_R	β_R	ζ_F	F
Casi permanente	4,7	0,10	1	0,30	1,5	0,35	2,99
Casi permanente (situación de corto plazo)	3,8	0,10	1	0,30	1,5	0,35	2,18
Característica	4,7	0,10	2	0,30	1,5	0,35	2,71
Accidental	4,7	0,10	3	0,30	1,5	0,35	2,45

Estos valores son únicamente ilustrativos. Son muy sensibles a la hipótesis que se haga respecto a los coeficientes de variación que se postulen. Únicamente se pretende indicar, al incluirlos en este apéndice, que sería posible definir una adaptación del método de coeficientes de seguridad globales cuando se conozca con precisión suficiente la variabilidad de los datos del problema (geometría, acciones y resistencias).

