



INFORME CIAIM-09/2018

Explosión a bordo del buque MAIRETA CUARTA a dos millas y media del puerto de Barcelona el 27 de diciembre de 2016 con resultado de un marinero fallecido

ADVERTENCIA

Este informe ha sido elaborado por la Comisión Permanente de Investigación de Accidentes e Incidentes Marítimos (CIAIM), regulada por el artículo 265 del Texto Refundido de la Ley de Puertos del Estado y de la Marina Mercante aprobado por Real Decreto Legislativo 2/2011, de 5 de septiembre, y por el Real Decreto 800/2011, de 10 de junio.

El objetivo de la CIAIM al investigar los accidentes e incidentes marítimos es obtener conclusiones y enseñanzas que permitan reducir el riesgo de accidentes marítimos futuros, contribuyendo así a la mejora de la seguridad marítima y la prevención de la contaminación por los buques. Para ello, la CIAIM realiza en cada caso una investigación técnica en la que trata de establecer las causas y circunstancias que directa o indirectamente hayan podido influir en el accidente o incidente y, en su caso, efectúa las recomendaciones de seguridad pertinentes.

La elaboración del presente informe técnico no prejuzga en ningún caso la decisión que pueda recaer en vía judicial, ni persigue la evaluación de responsabilidades, ni la determinación de culpabilidades.

Explosión a bordo del buque MAIRETA CUARTA a dos millas y media del puerto de Barcelona el 27 de diciembre de 2016 con resultado de un mariner fallecido



Figura 1. Buque MAIRETA CUARTA.



Figura 2. Zona del accidente.

1 SÍNTESIS

El día 27 de diciembre de 2016 el buque MAIRETA CUARTA tras terminar sus labores de pesca regresaba al puerto de Barcelona. Durante el viaje de regreso uno de los marineros se encargó de colocar la unidad de transmisión del sensor de red en su cargador de baterías. Al conectar el interruptor de encendido del cargador se produjo una explosión en la unidad de transmisión que alcanzó al mariner provocándole heridas muy graves.

Minutos más tarde el buque llegó al puerto de Barcelona donde le esperaba una ambulancia que trasladó al herido hasta el hospital. El mariner falleció horas más tarde.

1.1 Investigación

La CIAIM recibió la notificación del accidente el día 27 de diciembre de 2016. El mismo día el suceso fue calificado provisionalmente como «accidente muy grave» y se acordó la apertura de una investigación. El pleno de la CIAIM ratificó la calificación del suceso y la apertura de la investigación de seguridad. El presente informe fue revisado por la CIAIM en su reunión de 14 de marzo de 2018 y, tras su posterior aprobación, fue publicado en diciembre de 2018.

* * *

2 DATOS OBJETIVOS

Tabla 1. Datos del buque.

Nombre Actual:	MAIRETA CUARTA
Pabellón / registro Bandera: Puerto de registro:	España Barcelona
Identificación Señal distintiva: MMSI: Matrícula:	EBUP 224085930 3ª-BA-2-4-02
Tipo	Buque de pesca de arrastre.
Características principales Eslora total: Eslora entre perpendiculares: Manga: Puntal: Arqueo bruto: Material de casco: Propulsión: Motor: Potencia:	27,0 m 23,82 m 7,68 m 3,99 m 159,19 GT, 113,47 TRB. Plástico reforzado con fibra de vidrio. Un motor diésel con hélice de palas fijas. Guascor FRB480-TI-SP 367,65 kW a 1150 rpm.
Propiedad y gestión Propietario:	Empresa Maireta IV, S.L.
Pormenores de construcción	de Construido el año 2003 por el astillero Lehimo, S.A. en Vinaroz (Castellón).

Tabla 2. Pormenores del viaje.

Fecha	27 de diciembre de 2016
Puertos de salida / escala / llegada	Salida y llegada al puerto de Barcelona.
Tipo de viaje	En navegación, de regreso a puerto.
Información relativa a la carga	Capturas del día.
Personal a bordo Tripulación:	5 tripulantes enrolados como: <ul style="list-style-type: none"> • 1 patrón al mando. • 1 mecánico.

INFORME CIAIM-09/2018

Explosión a bordo del buque MAIRETA CUARTA a dos millas y media del puerto de Barcelona el 27 de diciembre de 2016 con resultado de un marinero fallecido

Otros:	<ul style="list-style-type: none"> • 3 marineros. 1 persona ajena a la tripulación enrolada como: • 1 acompañante marítimo.
Documentación	<p>Todos ellos disponían de los títulos y certificados de especialidad necesarios en vigor.</p> <p>No se han encontrado deficiencias relacionadas con el accidente.</p>

Tabla 3. Información relativa al suceso.

Tipo de suceso	Explosión.
Fecha y hora	27 de diciembre de 2016, 15:43 horas.
Localización	41°21,07' N; 002°14,14' E.
Operaciones del buque y tramo del viaje	En navegación de regreso al puerto de Barcelona.
Lugar a bordo	Camarote anexo al puente de gobierno.
Daños sufridos en el buque	Ninguno.
Heridos / desaparecidos / fallecidos a bordo	Un marinero fallecido.
Contaminación	No.
Otros daños externos a los buques	No.
Otros daños personales	No.

Tabla 4. Condiciones marítimas y meteorológicas.

Viento	Flojito del noreste, velocidad de cinco nudos (fuerza Beaufort 2).
Estado de la mar	Marejadilla, altura significativa de ola inferior a 0,50 m.
Visibilidad	Buena (superior a 10 km).

Tabla 5. Intervención de las autoridades en tierra y reacción de los servicios de emergencia.

Organismos intervinientes	<p>Autoridad portuaria de Barcelona.</p> <p>Capitanía marítima de Barcelona.</p> <p>Cofradía de pescadores de Barcelona.</p> <p>Guardia Civil.</p> <p>Policía Portuaria.</p> <p>Sociedad de Salvamento y Seguridad Marítima (SASEMAR).</p>
Medios utilizados	<p>Embarcación de salvamento SALVAMAR MINTAKA de SASEMAR.</p> <p>Patrullera RÍO SANTA EULALIA de la Guardia Civil.</p>
Rapidez de la intervención	Inmediata.
Medidas adoptadas	Movilización de medios médicos.

INFORME CIAIM-09/2018

Explosión a bordo del buque MAIRETA CUARTA a dos millas y media del puerto de Barcelona el 27 de diciembre de 2016 con resultado de un marinero fallecido

Resultados obtenidos	Traslado del accidentado al hospital Clínico y Provincial de Barcelona.
----------------------	---

* * *

Explosión a bordo del buque MAIRETA CUARTA a dos millas y media del puerto de Barcelona el 27 de diciembre de 2016 con resultado de un mariner fallecido

3 DESCRIPCIÓN DETALLADA

El relato de los acontecimientos se ha realizado a partir de los datos, declaraciones e informes disponibles. Las horas referidas son locales.

El día 27 de diciembre de 2016, cerca de las 05:00 horas el buque MAIRETA CUARTA salió del puerto de Barcelona con seis personas a bordo con destino a su zona habitual de pesca.

Aproximadamente a las 07:00 horas el buque llegó a la zona de pesca y estuvo realizando diversos lances hasta las 14:45 horas en que inició el viaje de regreso al puerto de Barcelona.

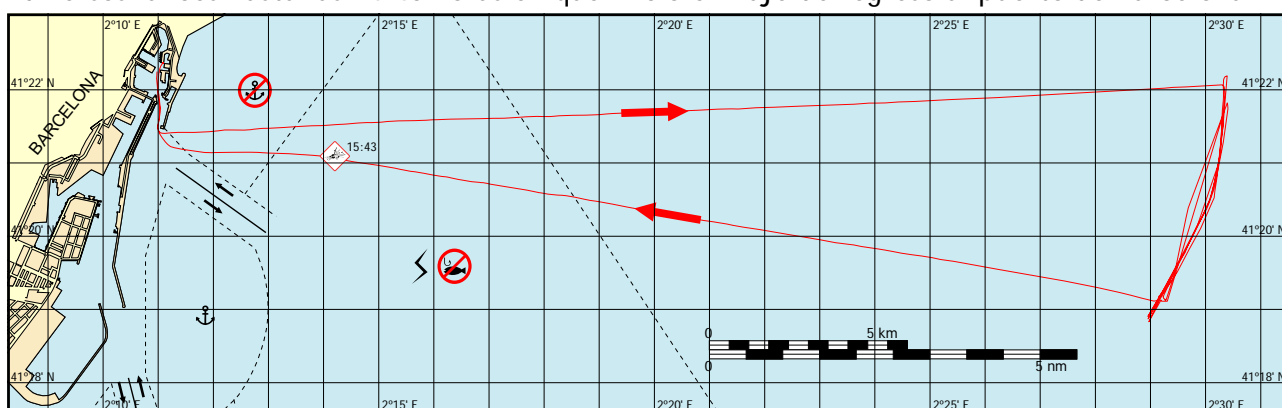


Figura 3. Ruta del buque MAIRETA CUARTA.

Poco después de las 15:30 horas un mariner retiró la unidad de transmisión del sensor de red de su posición sobre la red de pesca y la llevó hasta el camarote situado junto al puente de gobierno. Una vez allí colocó la unidad de transmisión junto al cargador de baterías y conectó las dos pinzas de conexión del cargador a los bornes de la unidad. A continuación al activar el interruptor de encendido del cargador de baterías se produjo la explosión de la unidad de transmisión.

La explosión rompió el chasis de la unidad de transmisión, saliendo despedidas las tapas metálicas y las baterías de su interior. Estos elementos golpearon al mariner que estaba conectando la unidad.

A las 15:43 horas, estando en la posición 41°21,07' N; 002°14,14' E a 2,5 millas al este de la bocana norte del puerto de Barcelona, el patrón del buque informó a través del canal 16 de VHF de que habían sufrido un accidente a bordo y un mariner había resultado herido por la explosión de un equipo electrónico en el puente.

A continuación el centro de coordinación de salvamento de Barcelona avisó a la autoridad portuaria, a los prácticos y a la Guardia Civil, y movilizó una ambulancia para acudir al muelle pesquero. También proporcionó al buque MAIRETA CUARTA el número de teléfono del servicio radiomédico.

A las 16:00 horas el buque MAIRETA CUARTA atracó en el muelle de la gasolinera de Repsol en el puerto pesquero (módulo 11-B) donde estaba esperando una ambulancia.

A las 16:32 horas el accidentado fue evacuado del pesquero aún vivo en estado muy grave. El centro de control de la autoridad portuaria informó de que al herido se le había colocado un

INFORME CIAIM-09/2018

Explosión a bordo del buque MAIRETA CUARTA a dos millas y media del puerto de Barcelona el 27 de diciembre de 2016 con resultado de un marinero fallecido

sistema automático de compresión torácica (conocido como LUCAS, acrónimo de *Lund University Cardiac Arrest System*) y de que estaba siendo trasladado al Hospital Clínico y Provincial de Barcelona escoltado por la policía portuaria.

Minutos más tarde el marinero falleció en el Hospital Clínico y Provincial de Barcelona.

* * *

4 ANÁLISIS

4.1 Sensor de red

En la modalidad de pesca de arrastre el aparejo consta de una red en forma de bolsa, tal como se muestra en la figura 4, unida a través de las malletas a dos puertas que son arrastradas por el buque mediante los correspondientes cables. Tanto en las puertas como en la red se instalan sensores de diversa índole que permiten conocer su posición respecto del fondo, la distancia entre las puertas, la abertura vertical de la boca de la red y el volumen de capturas.

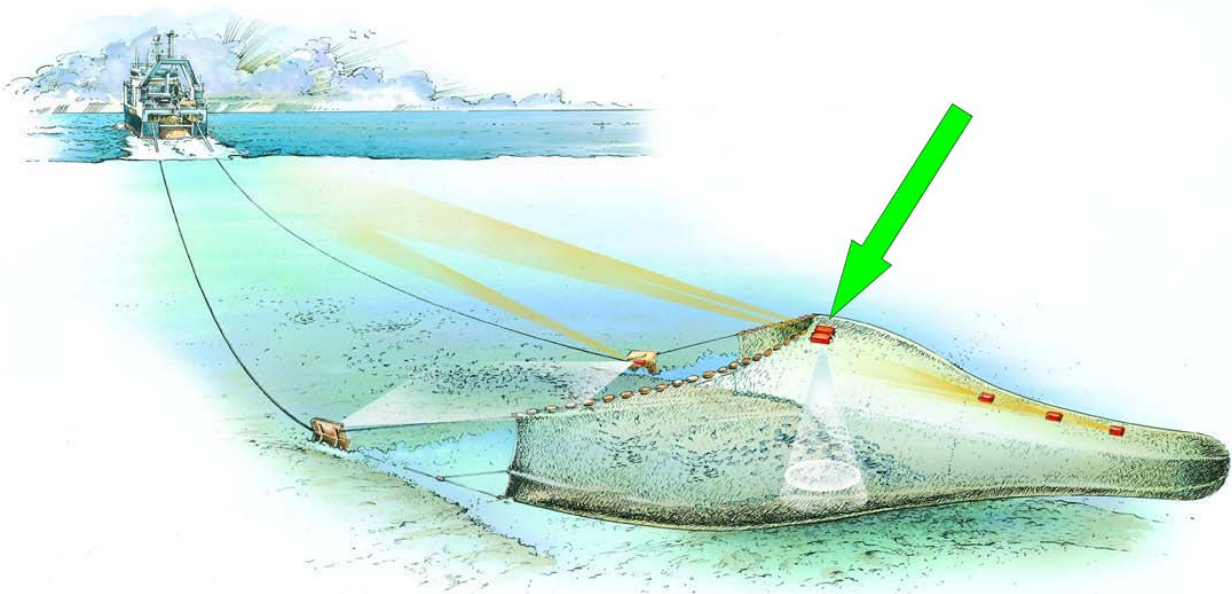


Figura 4. Artes de pesca y sensores.

En este caso merece especial atención la unidad de transmisión que va colocada en la parte superior de la entrada de la boca de la red (visera), que fue el elemento que provocó el accidente.

El sensor de red que tenía instalado el buque era un modelo CN-21 del fabricante Furuno, que había sido retirado de la producción en enero de 1998, más de cinco años antes de la construcción del buque. Este equipo estaba formado por los siguientes elementos:

- Una unidad de transmisión, con referencia CN-2020. La unidad de transmisión (Figura 5) disponía de un armazón metálico que permitía engancharlo fácilmente a las redes. Durante las tareas de pesca la unidad de transmisión va montada sobre las redes (Figura 4) y se sumerge con éstas, mientras que al terminar la pesca se desmonta y se coloca en su cargador de baterías.
- Una unidad de visualización, con referencia CN-2110. Se encuentra ubicada en el puente de gobierno.

Explosión a bordo del buque MAIRETA CUARTA a dos millas y media del puerto de Barcelona el 27 de diciembre de 2016 con resultado de un marinero fallecido

- Un cargador de baterías, con referencia CN-2040 (Figura 7). Se encuentra ubicado en el camarote del puente.
- Un receptor de señal, con referencia CN-2030. Durante la pesca va sumergido en el agua encima de las redes.

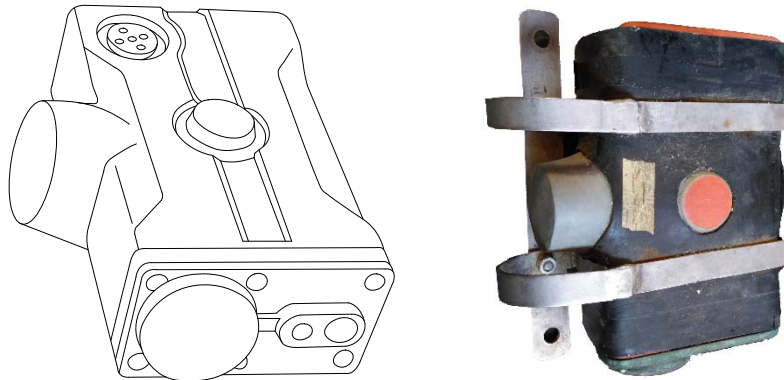


Figura 5. Boceto y fotografía de la unidad de transmisión Furuno CN-2020, parte del sensor de red FURUNO CN-21.

Según el fabricante, la unidad de transmisión debía alimentarse con un paquete de 16 baterías del tipo 16N-1800CR que proporcionararan una tensión de 19,2 voltios en corriente continua y una carga de 1800 mAh. En el momento del accidente la unidad de transmisión estaba utilizando un paquete de baterías que daba la misma tensión pero tenía mayor capacidad, 2500 mAh.

Estas baterías se recargan por medio de un cargador (Furuno CN-2040) que también forma parte del equipo completo. El cargador de baterías se alimenta a partir de la línea de corriente continua a 24 V del buque y dispone de una salida con dos pinzas de tipo cocodrilo que se conectan a los bornes de la tapa de la unidad de transmisión para cargar las baterías sin que sea necesario abrir el compartimento de las baterías (Figura 6). Las pinzas de conexión no eran las originales del fabricante sino que habían sido sustituidas por otras, en apariencia menos robustas.

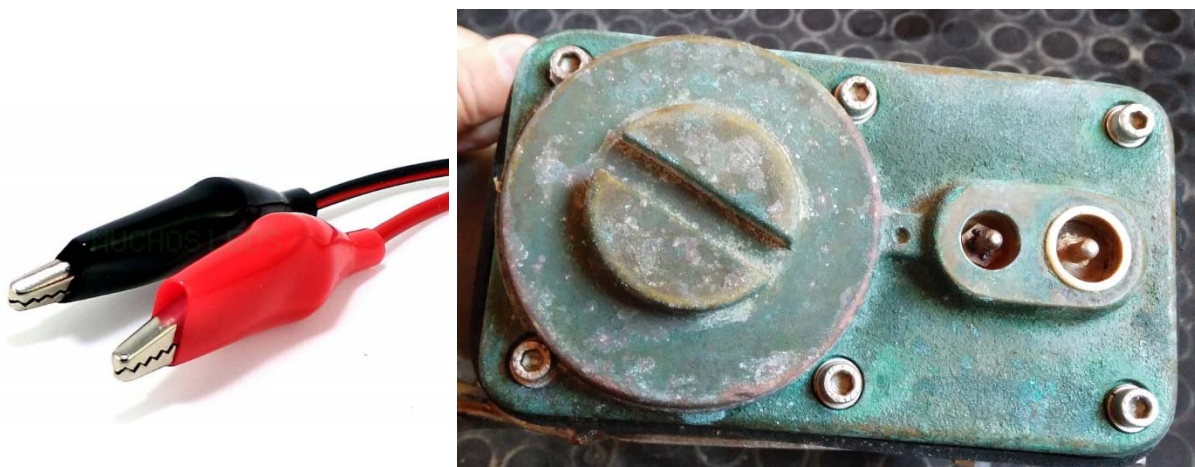


Figura 6. Pinzas y bornes de conexión en la unidad de transmisión Furuno CN-2020.



Figura 7. Cargador de baterías Furuno CN-2040.

4.2 Baterías

Los diversos equipos del sensor de red Furuno CN-21 instalado en el buque MAIRETA CUARTA eran habitualmente reparados por la empresa Tecnaval «Technologies Aplicadas al Sector Naval, S.L.». Tecnaval tenía una autorización en vigor, dada por la Dirección General de la Marina Mercante, para la instalación, reparación y mantenimiento de los equipos radioeléctricos del buque. Entre otras tareas la empresa se encargaba de la sustitución de las baterías de la unidad de transmisión CN-2020.

En concreto el último cambio de baterías del aparato lo realizó esta empresa el día 25 de marzo de 2014. Posteriormente el día 15 de octubre de 2015 para realizar otras reparaciones en la unidad de transmisión, el compartimento que aloja a las baterías fue abierto y cerrado pero sin sustituir las baterías ya existentes. A partir de esta fecha no se realizó ninguna otra intervención en la unidad.

Según estos datos hasta el momento del accidente las baterías llevaban instaladas un total de 1008 días y desde la última apertura del compartimento estanco habían pasado 439 días. Dado que el ritmo de trabajo habitual del buque era de cinco días a la semana, las baterías habrían sido usadas un total de 720 días, los últimos 314 de ellos desde la última apertura del compartimento.

Las baterías que instalaba la empresa Tecnaval eran adquiridas como un único paquete cerrado que suministraba la empresa «Falcon Radio And Accessories Supply S.L.»

Explosión a bordo del buque MAIRETA CUARTA a dos millas y media del puerto de Barcelona el 27 de diciembre de 2016 con resultado de un mariner fallecido

El paquete de baterías que fue instalado por Tecnaval en el buque el día 25 de marzo de 2014 había sido comprado a Falcon Radio el 4 de noviembre de 2013. Falcon Radio a su vez había adquirido el paquete de baterías como un único paquete cerrado que había suministrado la empresa «Mundilec S.L.» el día 31 de octubre de 2013.

La empresa Mundilec adquiría las baterías como elementos individuales, las ensamblaba en paquetes cerrados según las necesidades de sus clientes y las vendía bajo su propia marca «Energivm». El paquete de baterías suministrado por Mundilec se entregaba recubierto por plástico termorretráctil y con conexión eléctrica a través de un cable de dos hilos, pero sin conector final.

Las baterías individuales había sido compradas a la empresa china «Great Energy (HK) Industries Ltd.», subsidiaria de «Chenzhou Grand-Pro Tech Co. Ltd.» Las baterías individuales suministradas por Great Energy correspondían con el modelo CD2500C de su catálogo (Figura 8).



Figura 8. Baterías Great Energy CD2500C.

Estas baterías CD2500C son unas baterías de tipo NiCd que van selladas y en las que no se repone nunca el electrolito a lo largo de su ciclo de vida.

Según los datos del fabricante, el ciclo de vida de estas baterías es de aproximadamente 500 ciclos de carga/descarga. La duración de las faenas de pesca del buque eran de aproximadamente 8 horas lo que hacía necesario que las baterías fueran cargadas a diario. Según la estimación anterior de un uso de las baterías durante 720 días, éstas habían sido sometidas a 720 ciclos de carga y descarga.

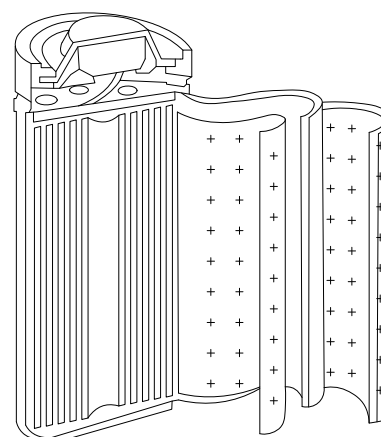
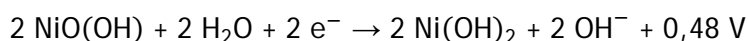


Figura 9. Interior de las baterías.

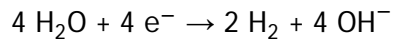
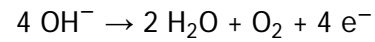
Estas baterías usan hidróxido de níquel Ni(OH)_2 para el electrodo positivo (cátodo) y cadmio Cd para el electrodo negativo (ánodo). Ambos electrodos se encuentran sumergidos en un electrolito formado por una solución alcalina de hidróxido de potasio, KOH.

La reacción química que se produce en la batería, durante la descarga, es la siguiente:



Esta reacción completa da una tensión nominal entre los electrodos de 1,2 V.

Durante la carga de las baterías, especialmente en la última fase, el rendimiento de la reacción química disminuye (Figura 10) y parte de la corriente eléctrica suministrada por el cargador no se emplea en revertir el equilibrio químico mostrado anteriormente sino que circula por el electrolito y produce la hidrólisis del agua de la siguiente manera:



Esta reacción provoca la aparición de hidrógeno y oxígeno en el interior de la batería.

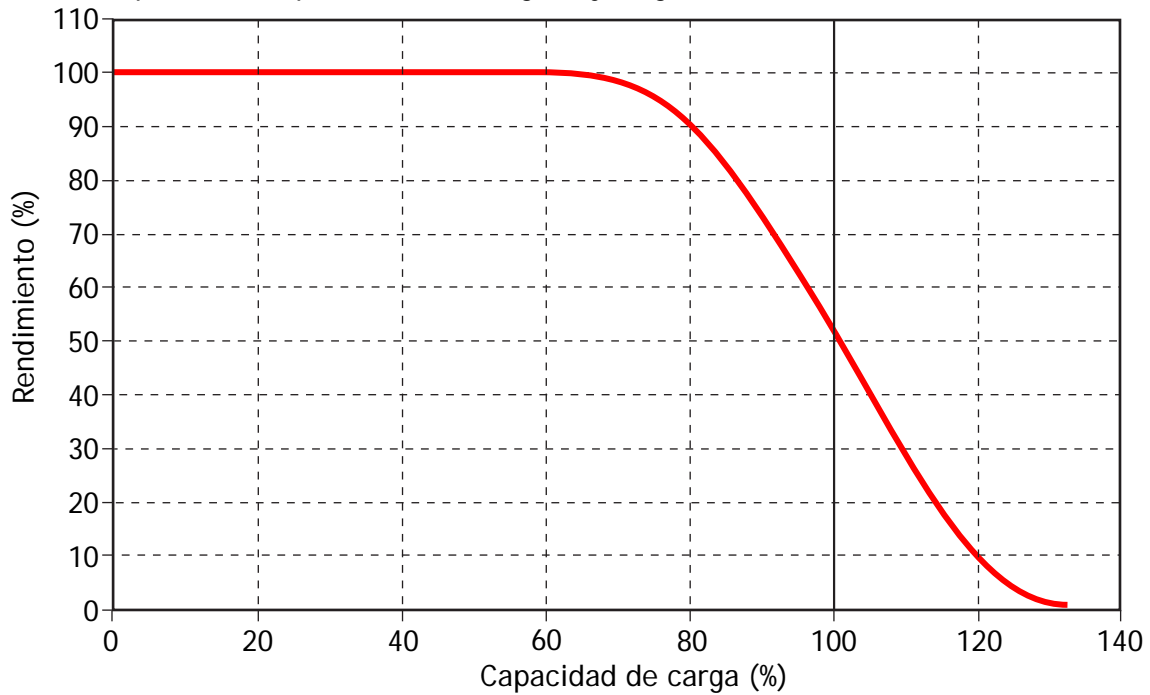


Figura 10. Rendimiento del proceso de carga.

El diseño de la batería es tal que para evitar la acumulación de gases en su interior que podrían deformarla, la batería cuenta con una válvula de seguridad que libera los gases cuando la presión en el interior de la misma excede de un valor fijado.

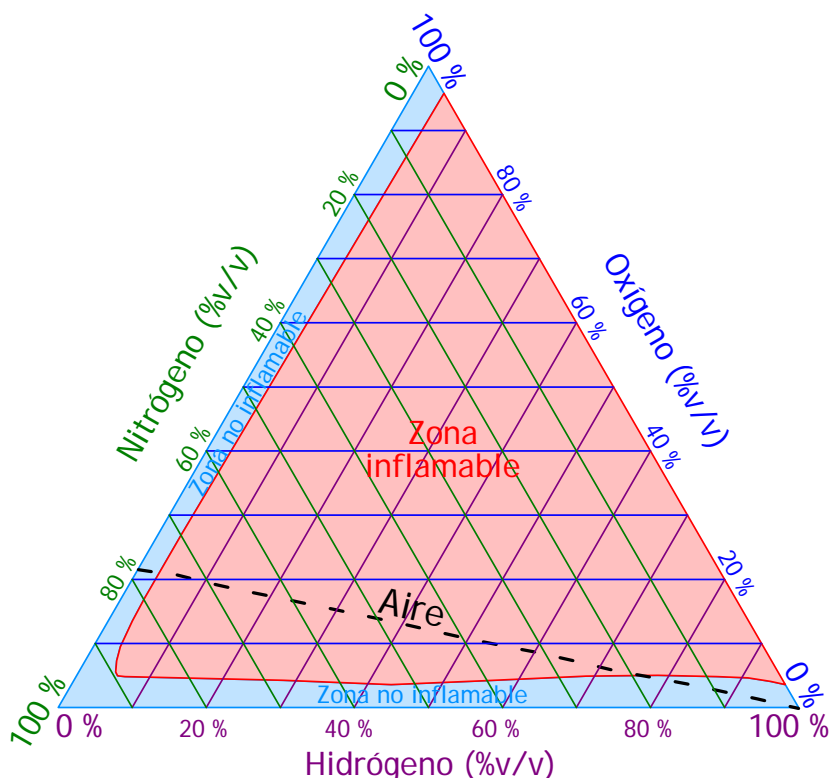


Figura 11. Límites de inflamabilidad del hidrógeno en aire (101,3 kPa, 298 K).

El uso de estas baterías en ambientes abiertos no representa ningún peligro ya que la pequeña descarga de gases se diluye en la atmósfera. Sin embargo en recintos herméticamente cerrados como era el compartimento del transmisor Furuno CN-2020 donde se alojaban las baterías estos gases expulsados van concentrándose.

Si las baterías permanecen mucho tiempo en el alojamiento la concentración de hidrógeno puede llegar a superar su límite inferior de inflamabilidad (Figura 11) y convertir esa atmósfera cerrada en explosiva.

En el caso de la unidad de transmisión CN-2020 el compartimento de las baterías tenía un grado de protección IP X8, lo que significa que era totalmente estanco a la entrada y salida de líquidos y gases, para presiones inferiores a 5 MPa. Este compartimento no tenía ningún tipo de válvula de seguridad para la liberación de la presión interna.

4.3 Explosión

En la Figura 11 se ha representada en línea discontinua la evolución de una atmósfera inicialmente de aire puro a la que progresivamente se va añadiendo hidrógeno. Aproximadamente con una adición del 4% de hidrógeno esa mezcla entra dentro de la zona de inflamabilidad.

Esta mezcla de hidrógeno y aire, sin embargo es estable y no reacciona espontáneamente ya que necesita de una energía de activación para iniciar su reacción. Como elementos de iniciación son válidos chispas, llamas o muy altas temperaturas.

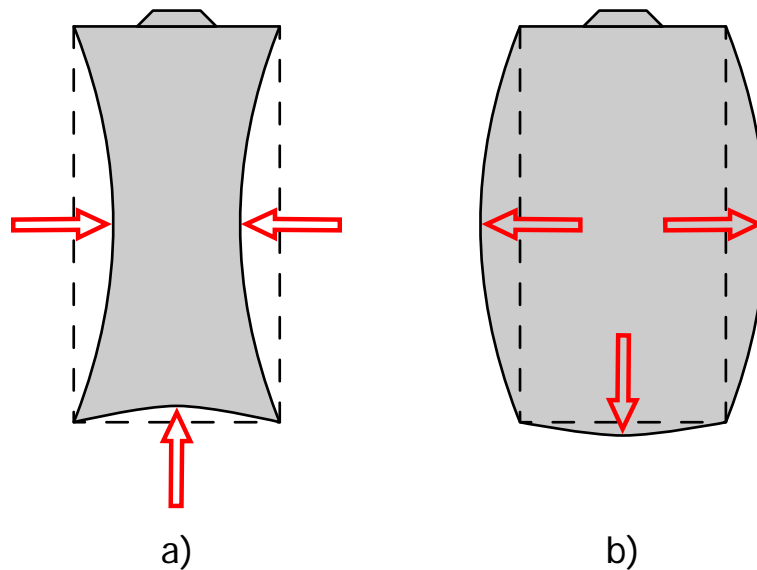


Figura 12. Deformación de las baterías.

En el instante de la conexión a la batería del cargador de baterías Furuno CN-2040 existe una diferencia de tensión entre ambos que puede dar lugar a la aparición de chispas en las cuchillas del interruptor o en aquellas conexiones entre elementos que tengan defectos o no estén bien apretadas. En este caso, y a la vista de los efectos producidos, todo indica que la establecer la mencionada conexión, mediante activación del interruptor o mediante acoplamiento de las pinzas, se debieron producir chispas en el interruptor o en los bornes de acoplamiento.

La explosión producida por el hidrógeno tiene las características de ser totalmente limpia sin producir humo ni olores ya que el único residuo de la combustión es vapor de agua. Estas características concuerdan con las declaraciones del patrón del buque MAIRETA CUARTA que dice no haber percibido ni humo ni olor a quemado. Por otro lado, observando las deformaciones producidas en las baterías se comprueba que estaban hundidas (Figura 12.a) y no hinchadas (Figura 12.b), lo que significa que la explosión se produjo en el exterior de las baterías y no en su interior.

4.4 Causas del accidente

La explosión se produjo muy probablemente por la concentración de hidrógeno en el compartimento estanco de las baterías del cargador, que dio lugar a una atmósfera explosiva. Una chispa fortuita producida en algún punto de la circuitería interna del sensor de red en el momento de su conexión a los bornes del cargador hizo detonar los gases explosivos.

Dado que el equipo y las baterías fueron destruidos en la explosión, la CIAIM no ha podido establecer las causas de la probable concentración de hidrógeno, que puede deberse a múltiples factores, por ejemplo: un exceso de producción de hidrógeno en las baterías por un mal estado de las mismas, bien porque estuvieran defectuosas en origen, bien por superación de su vida

INFORME CIAIM-09/2018

Explosión a bordo del buque MAIRETA CUARTA a dos millas y media del puerto de Barcelona el 27 de diciembre de 2016 con resultado de un marineró fallecido

útil, o por otras causas. Con los datos disponibles, la CIAIM no ha podido determinar las causas de la producción o acumulación excesiva de hidrógeno.

El equipo llevaba instalado a bordo desde la construcción del buque, por lo que estuvo funcionando sin problemas durante trece años por lo menos. La CIAIM tampoco tiene conocimiento de accidentes similares en equipos parecidos, de lo que hay que concluir que las probabilidades de un accidente con consecuencias graves no son elevadas.

El fenómeno de producción de hidrógeno en baterías de Ni-Cd es bien conocido y su acumulación en un recinto estanco conlleva un riesgo de accidente (como sucedió en este caso) aunque la probabilidad sea remota. El manual de instrucciones del equipo no incluía ninguna advertencia sobre el riesgo de acumulación de hidrógeno y las acciones a tomar para controlar o mitigar dicho riesgo.

* * *

5 CONCLUSIONES

Del análisis del accidente se concluye que la causa del accidente fue muy probablemente la acumulación excesiva de gas hidrógeno dentro del compartimento de la unidad de transmisión Furuno CN-2020, generado durante el proceso de carga de las baterías. Con el tiempo esta acumulación de hidrógeno superó el umbral de explosividad. A partir de este momento una chispa en los bornes de la batería generada al cerrar el circuito de carga provocó la explosión del hidrógeno en el interior del compartimento de las baterías.

La CIAIM no ha podido determinar la causa de la producción excesiva de hidrógeno en las baterías.

6 RECOMENDACIONES SOBRE SEGURIDAD

A Furuno Electric Co. Ltd., fabricante del sensor de red Furuno CN-21:

1. Que informe de las conclusiones de este informe a los usuarios de equipos iguales al que explotó.

A la empresa Technologies Aplicades al Sector Naval, S.L.

2. Que sustituya las baterías de los equipos una vez que éstas han alcanzado el límite de vida útil indicado por el fabricante.

* * *